

ООО "ДРЕВГРАД"


ПРОЕКТ

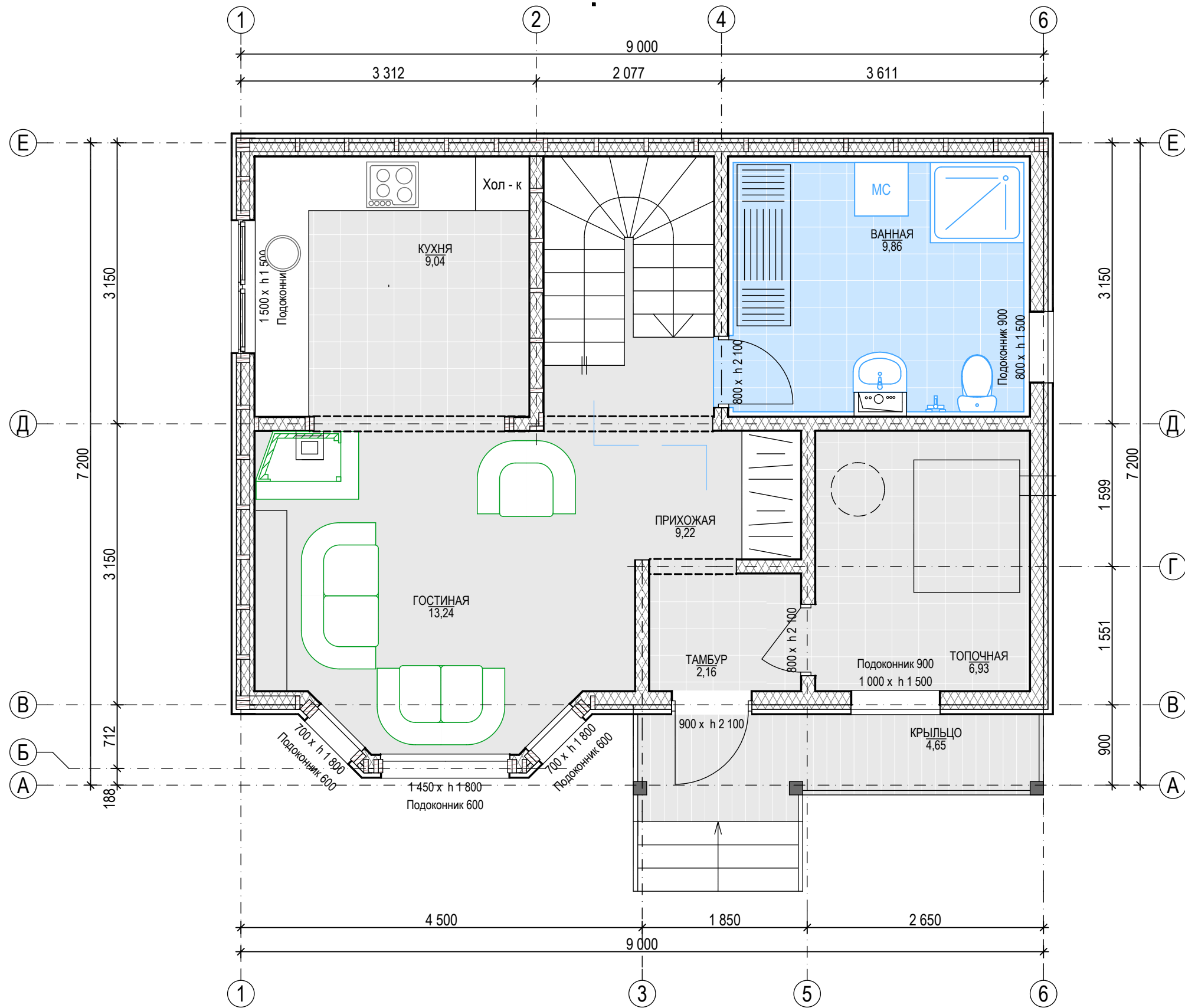
ИНДИВИДУАЛЬНЫЙ ЖИЛОЙ ДОМ


РАЗДЕЛ: АС - АРХИТЕКТУРНО-СТРОИТЕЛЬНЫЕ РЕШЕНИЯ

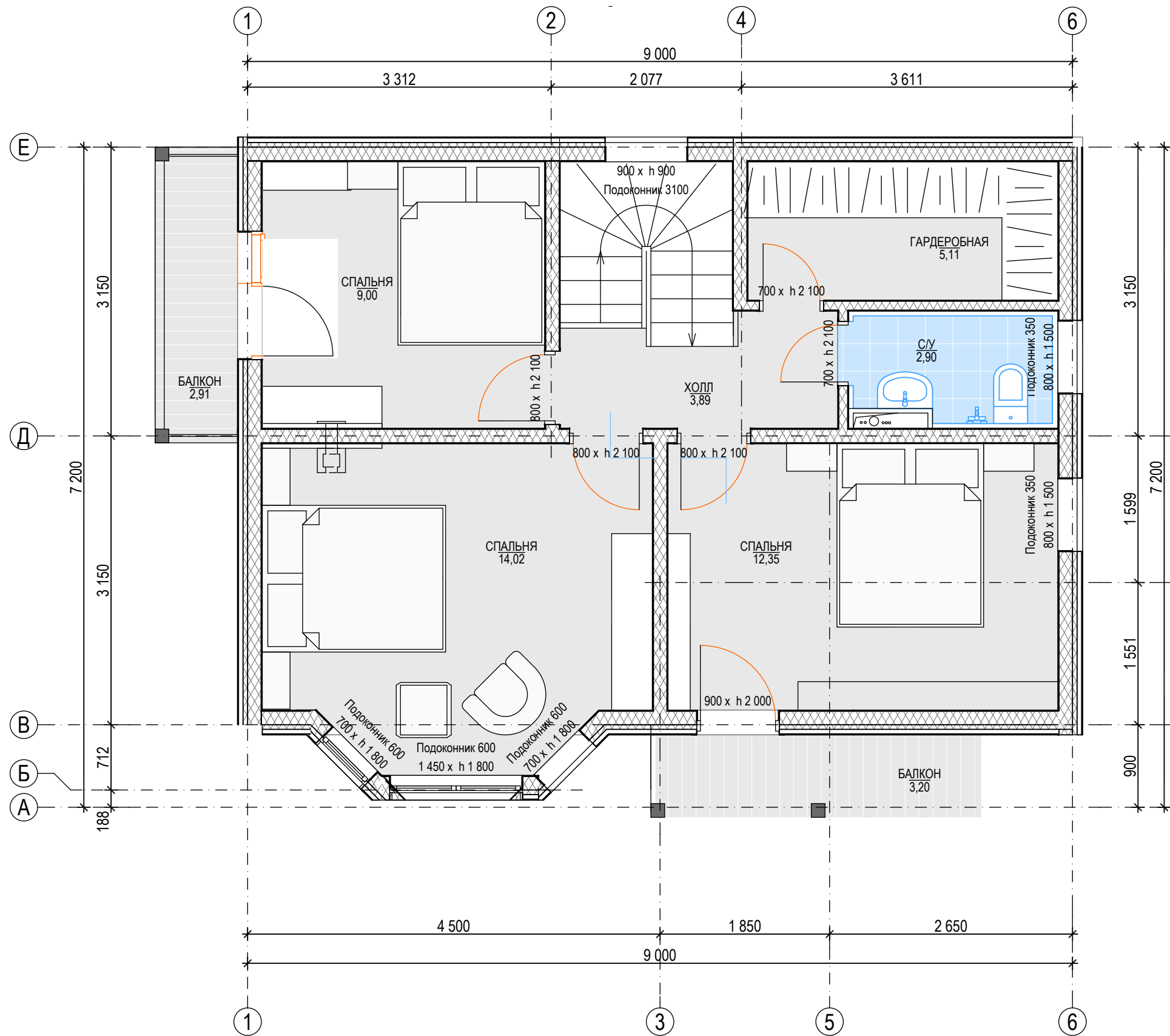
Лист	Состав проекта
2	Состав проекта
3	План 1 этажа с указанием площадей помещений
4	План 2 этажа с указанием площадей помещений
5	Фасад в осях 1-6
6	Фасад в осях Е-А
7	Фасад в осях 6-1
8	Фасад в осях А-Е
9	Разрез 1-1
10	Разрез по стене
11	Ведомость заполнения оконных проемов
12	План свайного поля
13	План монолитного ростверка
14	Узлы армирования ростверка
15	Схема раскладки профлиста
16	Опалубочный план плиты перекрытия на отм. -0,200
17	Схема нижнего армирования плиты перекрытия на отм. -0,200
18	Схема верхнего армирования плиты перекрытия на отм. -0,200
19	План перекрытия крыльца
20	План обвязки
21	План стоек 1го этажа
22	Стена по оси 1
23	Стена по оси 2
24	Стена по оси 3
25	Стена по оси 4
26	Стена по оси 5
27	Стена по оси 6
28	Эркер
29	Стена по оси В
30	Стена по оси Г
31	Стена по оси Д
32	Стена по оси Е
33	План перекрытия 2го этажа
34	Схема раскладки лаг


Лист	Состав проекта
35	План стоек 2го этажа
36	Стена по оси 1
37	Стена по оси 2
38	Стена по оси 3
39	Стена по оси 4
40	Стена по оси 5
41	Стена по оси 6
42	Эркер 2го этажа
43	Стена по оси В
44	Стена по оси Д
45	Стена по оси Е
46	Перегородка
47	Стропильная система
48	Узлы кровли
49	План кровли

	Ф.И.О.	Подп.	Дата	Адрес			
ГАП				Наименование проекта	Стадия	Лист	Листов
ГИП					П	01	48
Архитектор							
Проверил				Состав проекта			
Права	Никифорова И.Г.						
Заказчик							




	Ф.И.О.	Подп.	Дата	Адрес			
ГАП				Наименование проекта	Стадия	Лист	Листов
ГИП					П	02	48
Архитектор							
Проверил							
Права	Никифорова И.Г.						
Заказчик				План 1 этажа с указанием площадей помещений.			
							



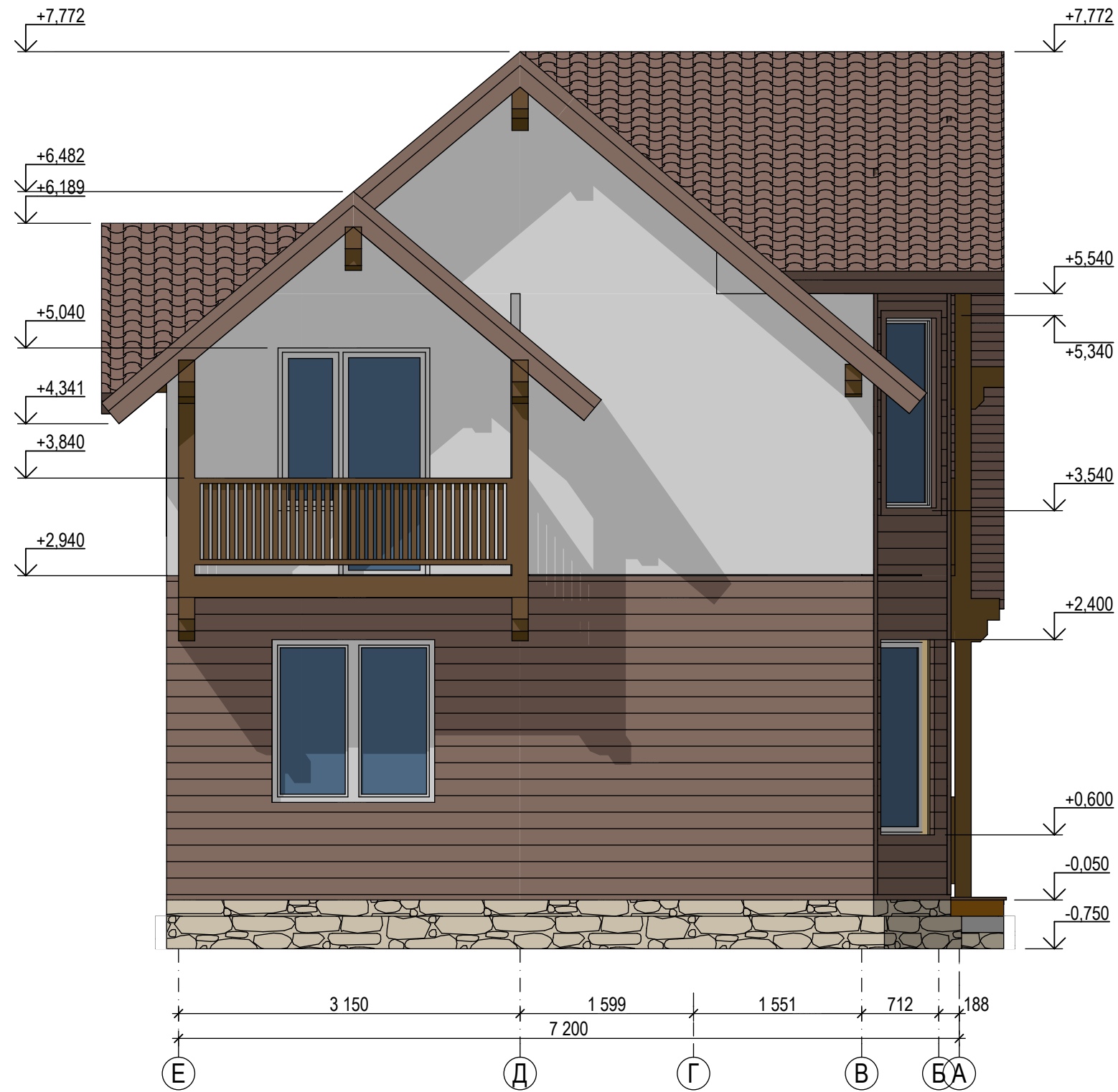
	Ф.И.О.	Подп.	Дата	Адрес			
ГАП				Наименование проекта	Стадия	Лист	Листов
ГИП					П	03	48
Архитектор							
Проверил							
Права	Никифорова И.Г.						
Заказчик				План 2 этажа с указанием площадей помещений.			
							

ФАСАД В ОСЯХ 1-6



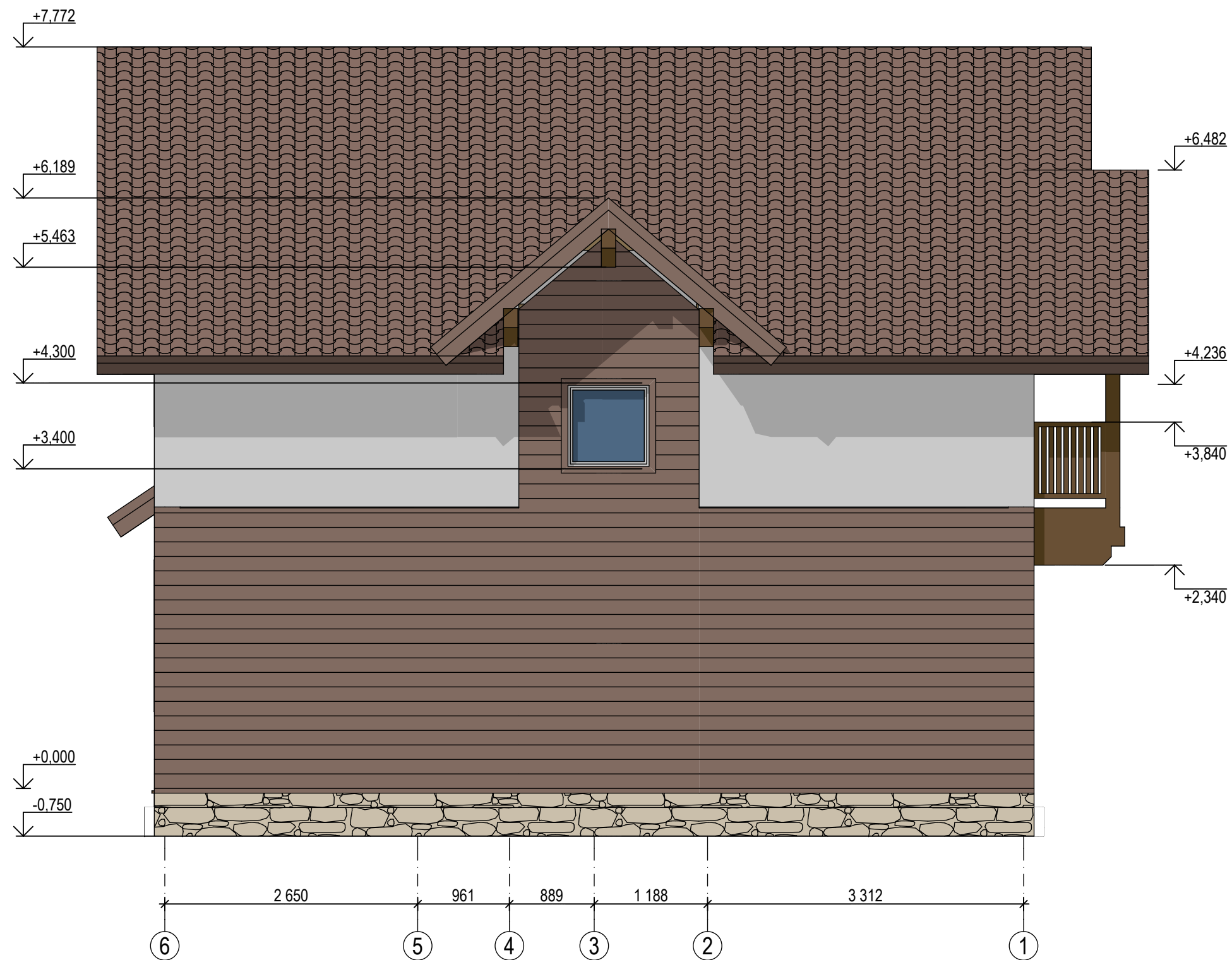
	Ф.И.О.	Подп.	Дата	Адрес			
ГАП				Наименование проекта	Стадия	Лист	Листов
ГИП					П	04	48
Архитектор				Фасад в осях 1-6			
Проверил							
Права	Никифорова И.Г.						
Заказчик							


ФАСАД В ОСЯХ Е-А



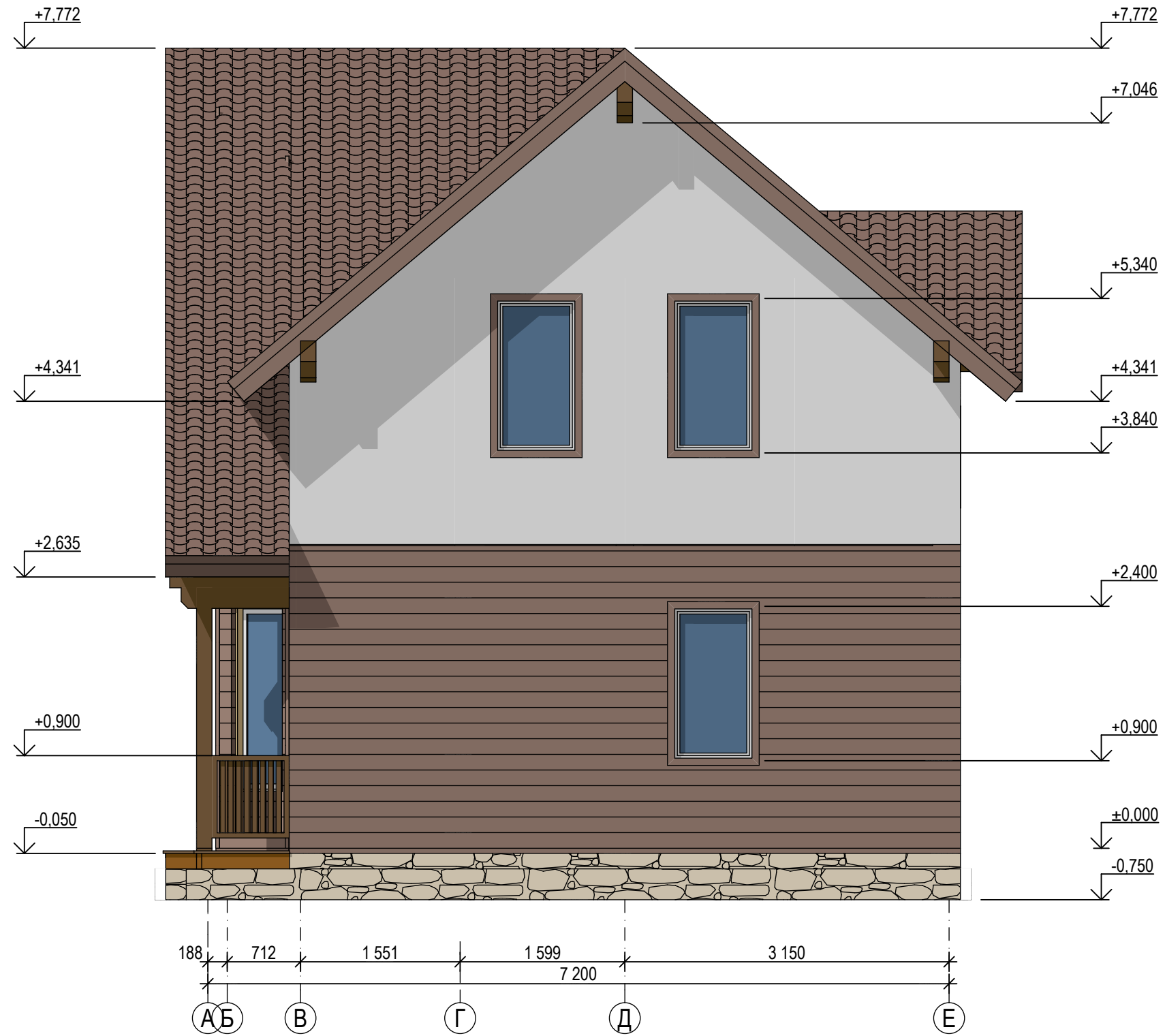
	Ф.И.О.	Подп.	Дата	Адрес			
ГАП				Наименование проекта	Стадия	Лист	Листов
ГИП					П	05	48
Архитектор							
Проверил				Фасад в осях Е-А			
Права	Никифорова И.Г.						
Заказчик							

ФАСАД В ОСЯХ 6-1



	Ф.И.О.	Подп.	Дата	Адрес			
ГАП				Наименование проекта	Стадия	Лист	Листов
ГИП					П	06	48
Архитектор							
Проверил				Фасад в осях 6-1			
Права	Никифорова И.Г.						
Заказчик							

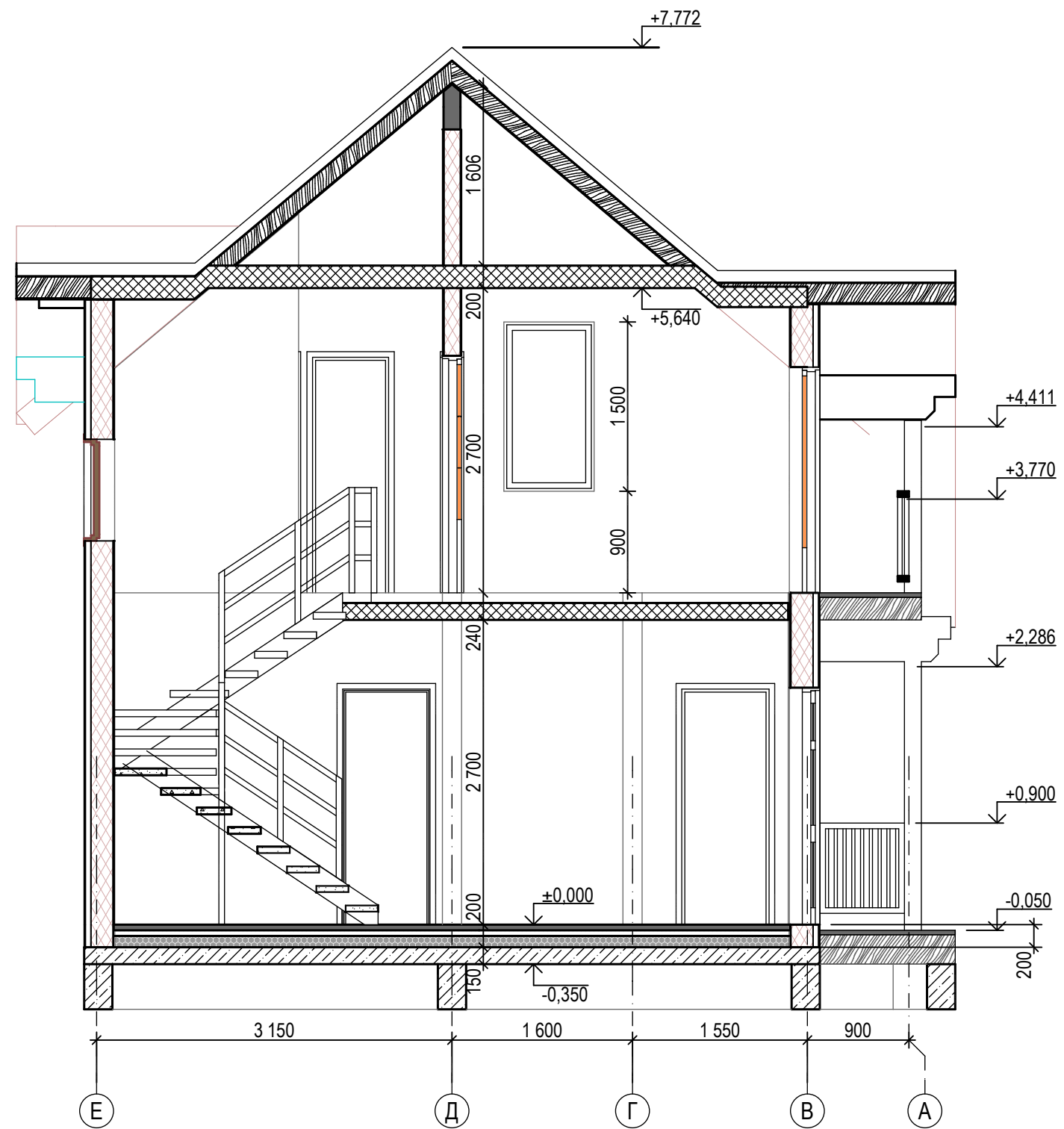
ФАСАД В ОСЯХ А-Е




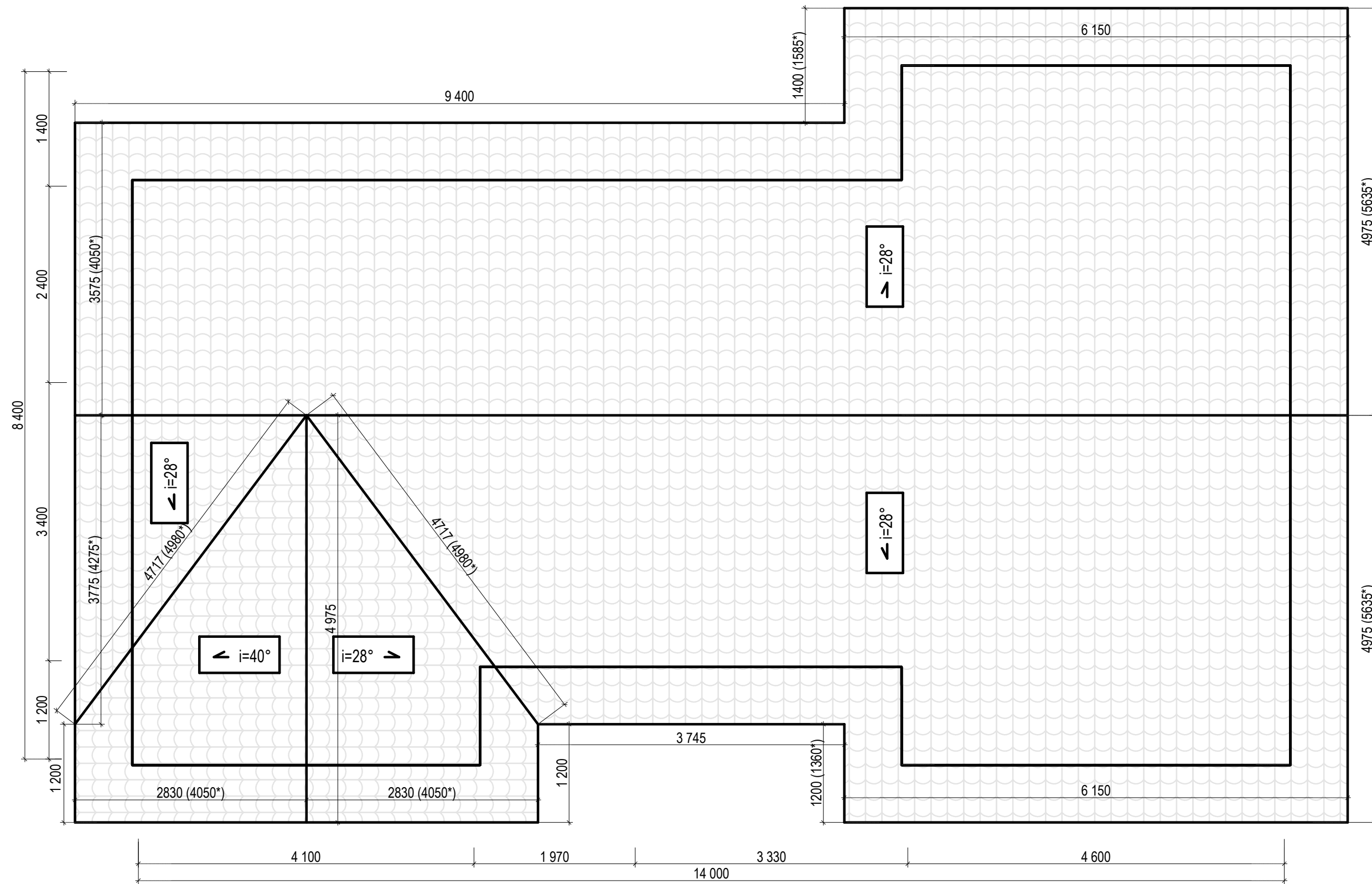
	Ф.И.О.	Подп.	Дата	Адрес			
ГАП				Наименование проекта	Стадия	Лист	Листов
ГИП					П	07	48
Архитектор							
Проверил							
Права	Никифорова И.Г.						
Заказчик				Фасад в осях А-Е			



РАЗРЕЗ 1-1



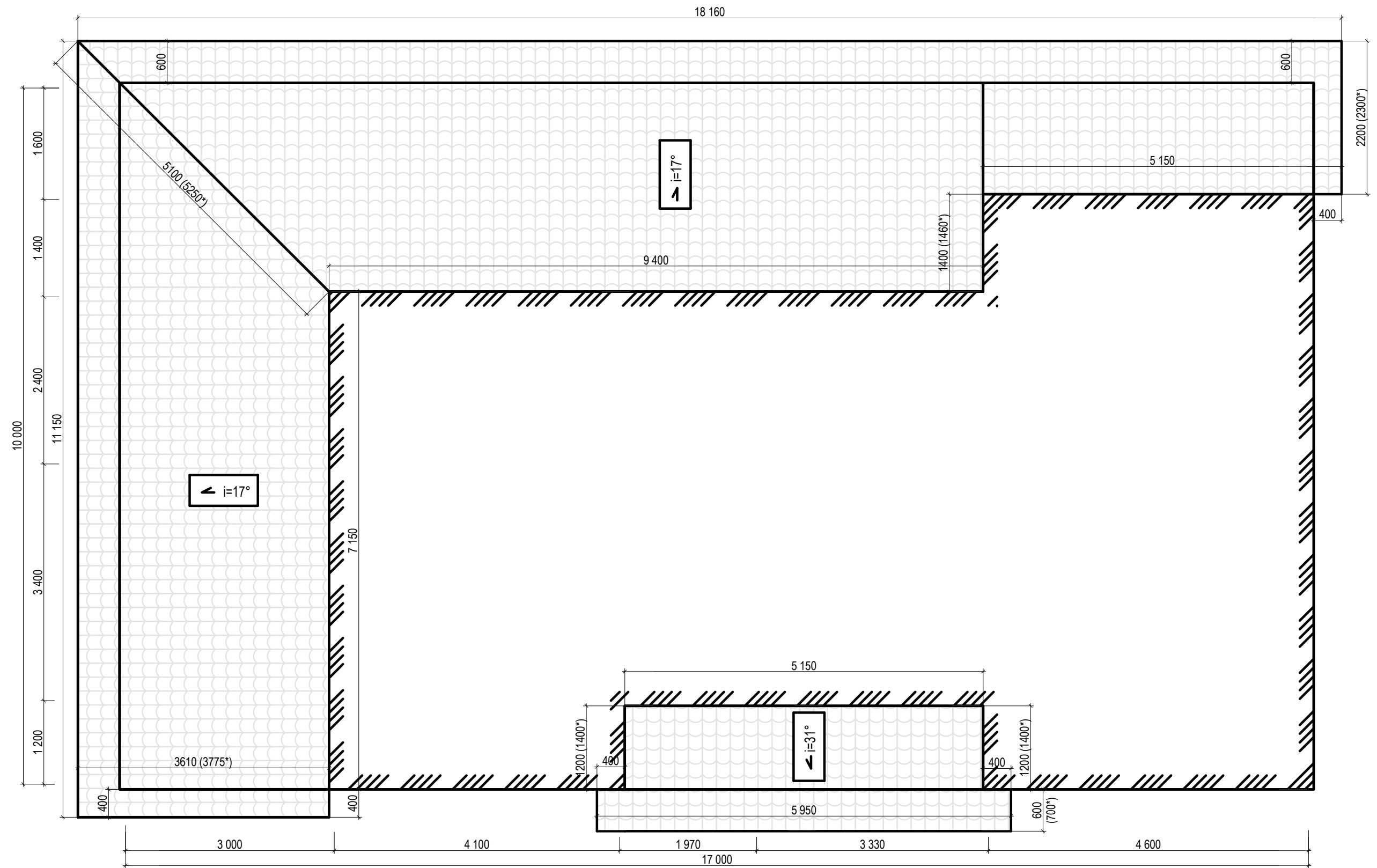
	Ф.И.О.	Подп.	Дата	Адрес			
ГАП				Наименование проекта	Стадия	Лист	Листов
ГИП					П	08	48
Архитектор				Разрез 1-1			
Проверил							
Права	Никифорова И.Г.						
Заказчик							



Примечания:

1. Все размеры, помеченные "\*" звездочкой приведены, как размеры в натуральную величину - не проекция.

	Ф.И.О.	Подп.	Дата	Адрес			
ГАП				Наименование проекта	Стадия	Лист	Листов
ГИП					П	10	44
Архитектор							
Проверил							
Права	Никифорова И.Г.						
Заказчик				План кровли			

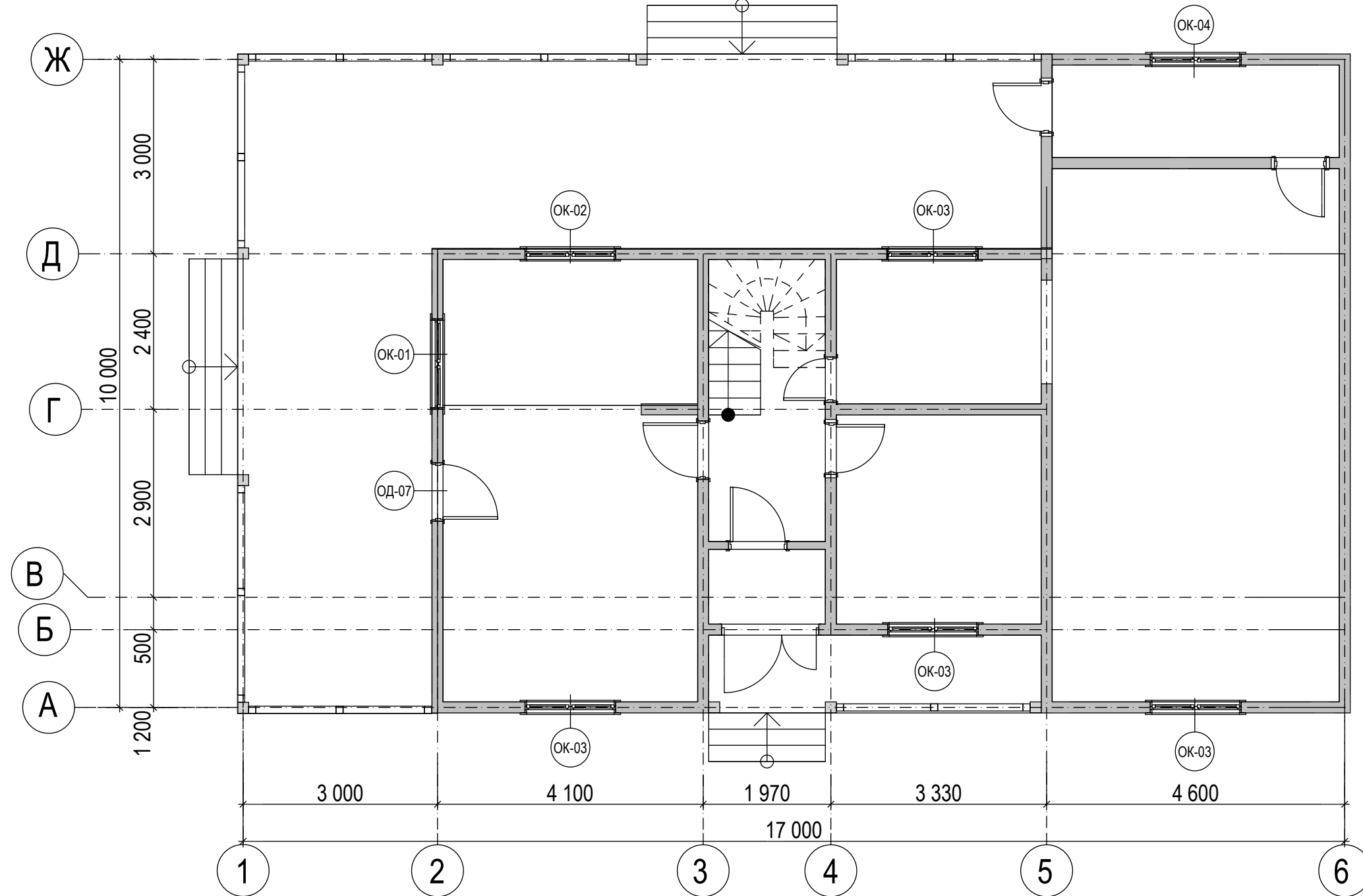


Примечания:

1. Все размеры, помеченные "\*" звездочкой приведены, как размеры в натуральную величину - не проекция.

	Ф.И.О.	Подп.	Дата	Адрес			
ГАП				Наименование проекта	Стадия	Лист	Листов
ГИП					П	11	44
Архитектор				План кровли террасы крыльца			
Проверил							
Права	Никифорова И.Г.						
Заказчик							

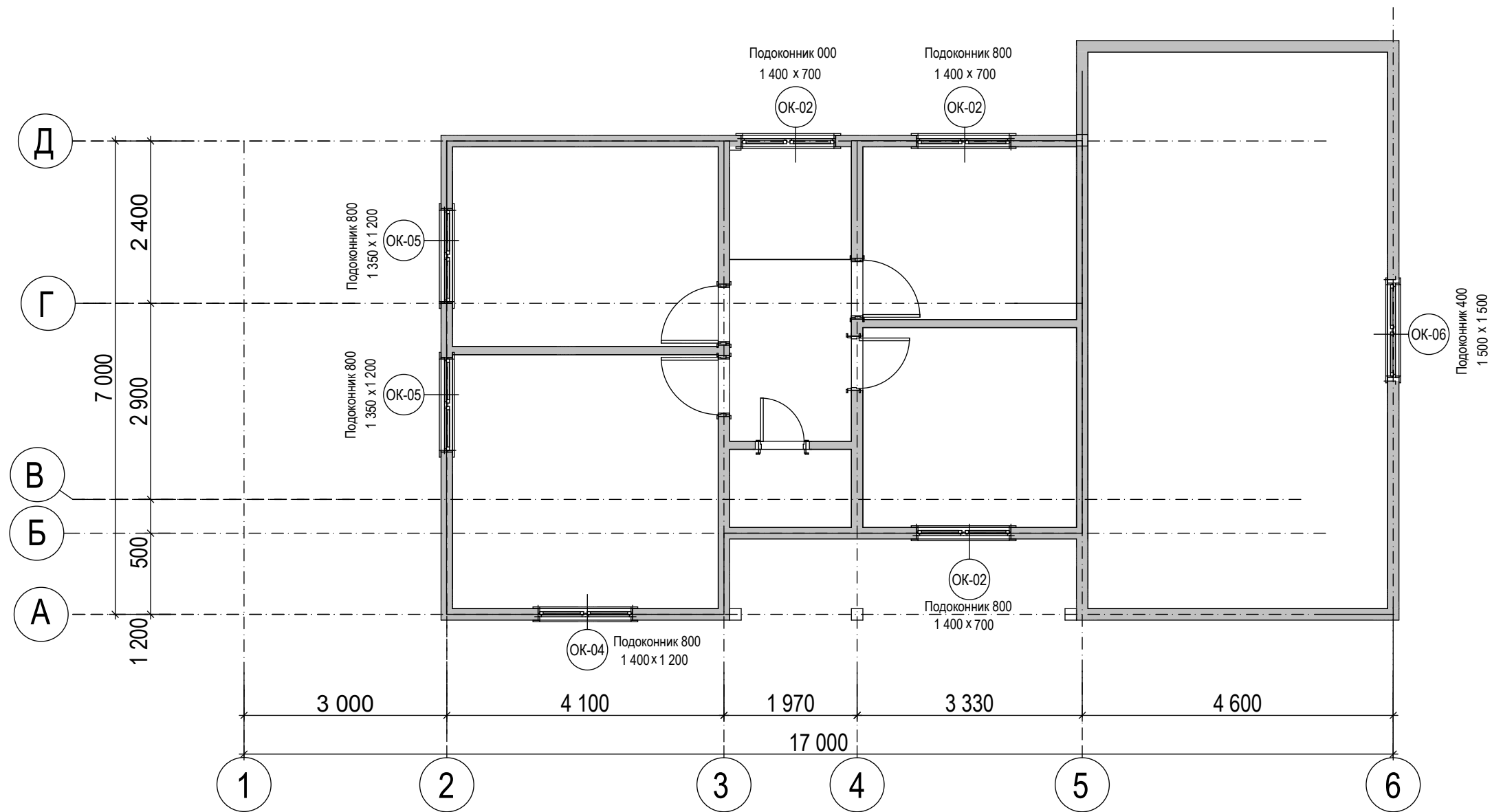
План 1-ого этажа




	Ф.И.О.	Подп.	Дата	Адрес		
ГАП				Наименование проекта		
ГИП						
Архитектор				Стадия	Лист	Листов
Проверил				П	01	03
Права	Никифорова И.Г.			План первого этажа		
Заказчик						



План 2-ого этажа



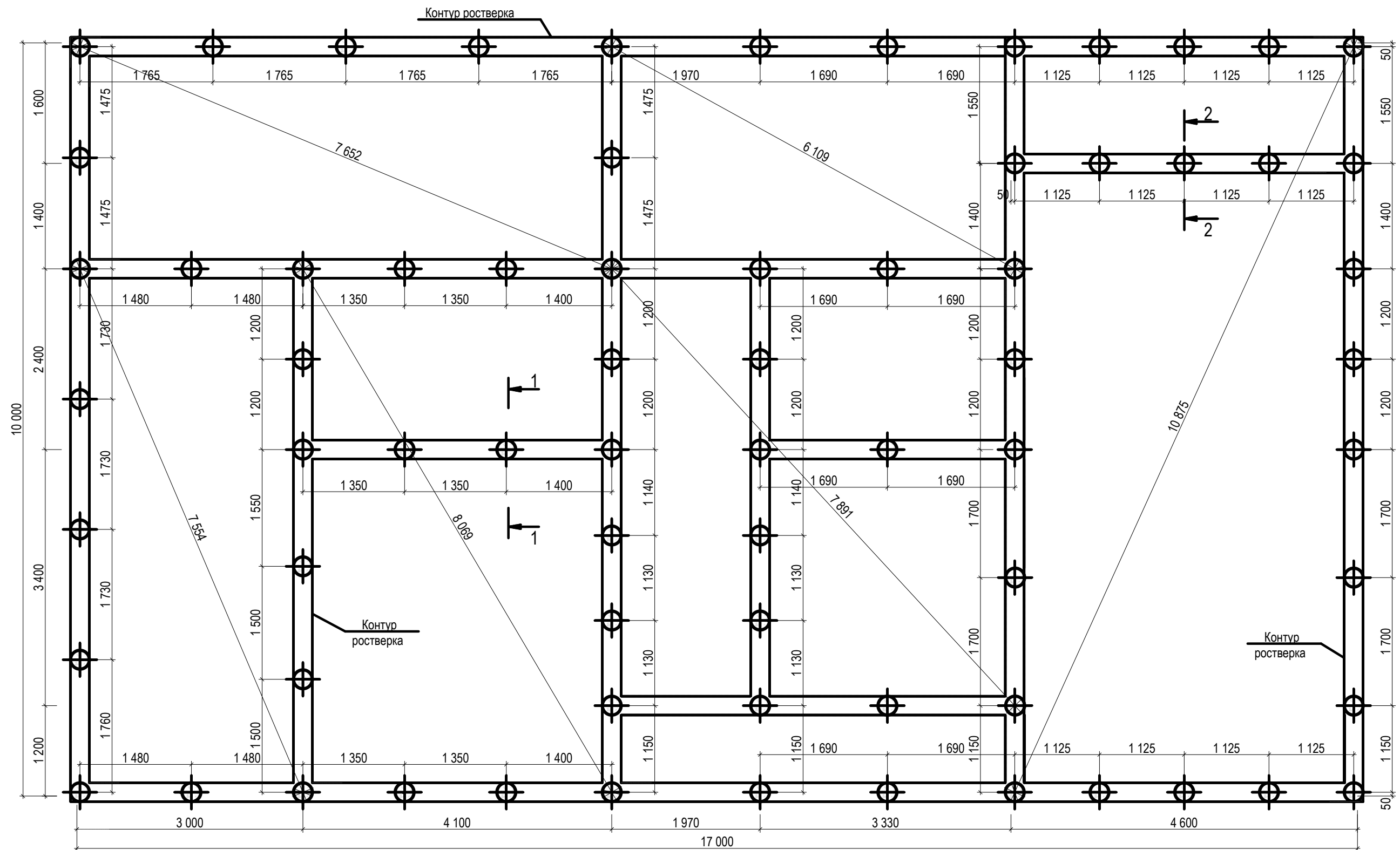
	Ф.И.О.	Подп.	Дата	Адрес		
ГАП				Наименование проекта		
ГИП						
Архитектор				Стадия	Лист	Листов
Проверил				П	02	03
Права	Никифорова И.Г.			План второго этажа		
Заказчик						
						

№	Эскиз изделия	Эскиз проема	Размер изделия (мм)	Размер Проема (мм)	Кол-во (шт)	Примечание:
Примечание: 1. Эскизы окон показаны с внутренней стороны. 4. Высоты оконных проемов даны с учетом подставочного профиля 30 мм 2. Размеры приведены как размеры изделия (не проема). 3. Фальшпереплет - внутренний, белый.						
ОК-01			1350x1400	1370x1450	1	Окно двухстворчатое, правая створка - поворотная. Левая створка поворотн-откидная. Цвет - белый
ОК-02			1400x700	1420x750	1	Окно двухстворчатое, правая створка - поворотная. Левая створка - поворотн-откидная. Цвет - белый
ОК-03			1400x1400	1420x1450	4	Окно двухстворчатое, правая створка - поворотн-откидная. Левая створка - поворотная. Цвет - белый
ОК-04			1400x1200	1420x1250	2	Окно двухстворчатое, правая створка - поворотн-откидная. Левая створка - поворотная. Цвет - белый
ОК-05			1350x1200	1370x1250	2	Окно двухстворчатое, правая створка - поворотн-откидная. Левая створка - поворотная. Цвет - белый
ОК-06			1500x1500	1520x1550	1	Окно двухстворчатое, правая створка - поворотная. Левая створка - поворотн-откидная. Цвет - белый

№	Эскиз изделия	Эскиз проема	Размер изделия (мм)	Размер Проема (мм)	Кол-во (шт)	Примечание:
Примечание: 1. Эскизы окон показаны с внутренней стороны. 4. Высоты оконных проемов даны с учетом подставочного профиля 30 мм 2. Размеры приведены как размеры изделия (не проема). 3. Фальшпереплет - внутренний, белый.						
ОД-07			900 x 2000	920 x 2110	1	Дверь балконная, одностворчатая, с горизонтальным импостом. Открывание внутрь, петли слева Цвет - белый

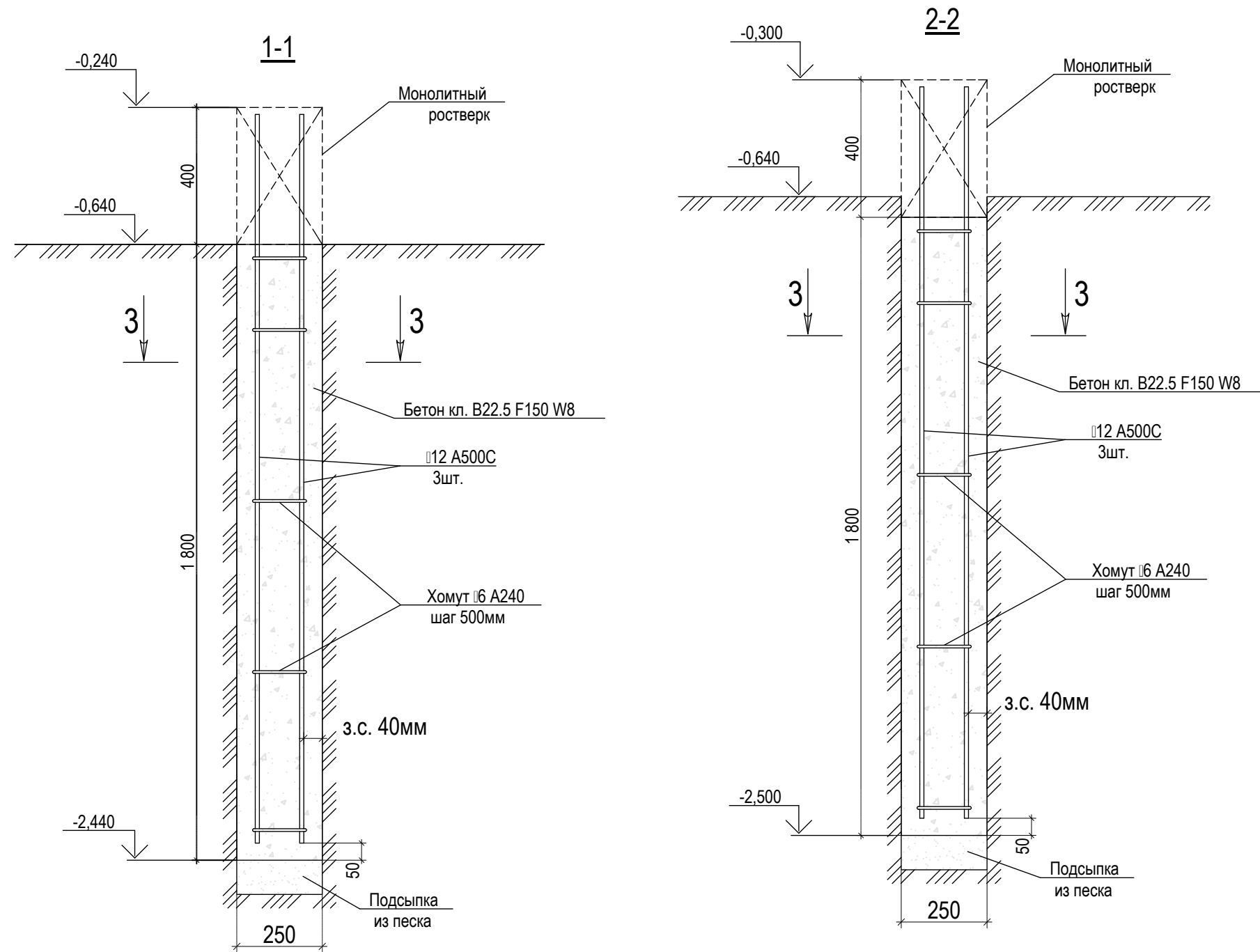
	Ф.И.О.	Подп.	Дата	Адрес						
ГАП				Наименование проекта						
ГИП										
Архитектор				Ведомость заполнения оконных проемов						
Проверил										
Права	Никифорова И.Г.			<table border="1"> <tr> <td>Стадия</td> <td>Лист</td> <td>Листов</td> </tr> <tr> <td>П</td> <td>03</td> <td>03</td> </tr> </table>	Стадия	Лист	Листов	П	03	03
Стадия	Лист	Листов								
П	03	03								
Заказчик										





1. За отм. +0,000 принят уровень чистого пола первого этажа.
2. Данный лист смотреть совместно с планом монолитного ростверка.

	Ф.И.О.	Подп.	Дата	Адрес			
ГАП				Наименование проекта	Стадия	Лист	Листов
ГИП					П	12	44
Архитектор							
Проверил							
Права	Никифорова И.Г.			Схема расположения свай			
Заказчик							



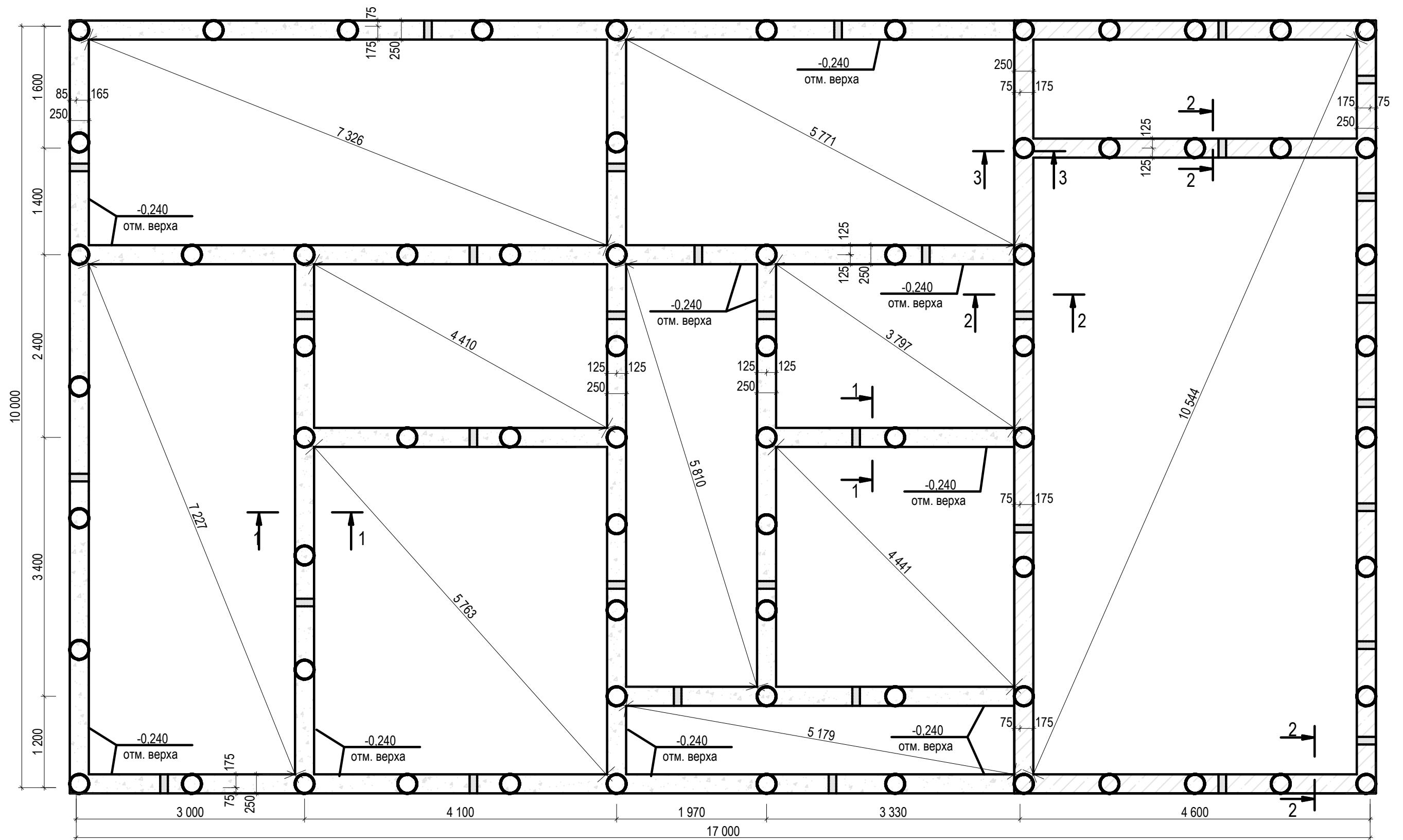
Ведомость деталей

Поз.	Эскиз
X1	

1. За отм. +0,000 принят уровень чистого пола первого этажа.
2. Обеспечить защитный слой бетона для рабочей арматуры не менее 40мм.
3. Соединение отдельных стержней с хомутами X1 выполнять вязкой вязальной проволокой диаметром 1 мм.
4. Перед установкой в проектное положение арматурные стержни очистить от грязи и ржавчины.

Ф.И.О.	Подп.	Дата	Адрес			
ГАП			Наименование проекта	Стадия	Лист	Листов
ГИП				П	13	44
Архитектор				Армирование свай		
Проверил						
Права	Никифорова И.Г.					
Заказчик						





1. За отм. +0,000 принят уровень чистого пола первого этажа.
2. Анкер А-1 заложить для крепления подкладочной бруса.
3. Для исключения возможного выпирания фундаментных балок вследствие пучения грунта под балками предусмотреть песчаную подсыпку.
4. Согласно плана в монолитном ростверке выполнить отверстия (продухи) для проветривания подпольного пространства.

Условные обозначения:

- продух  $\varnothing 100\text{мм}$

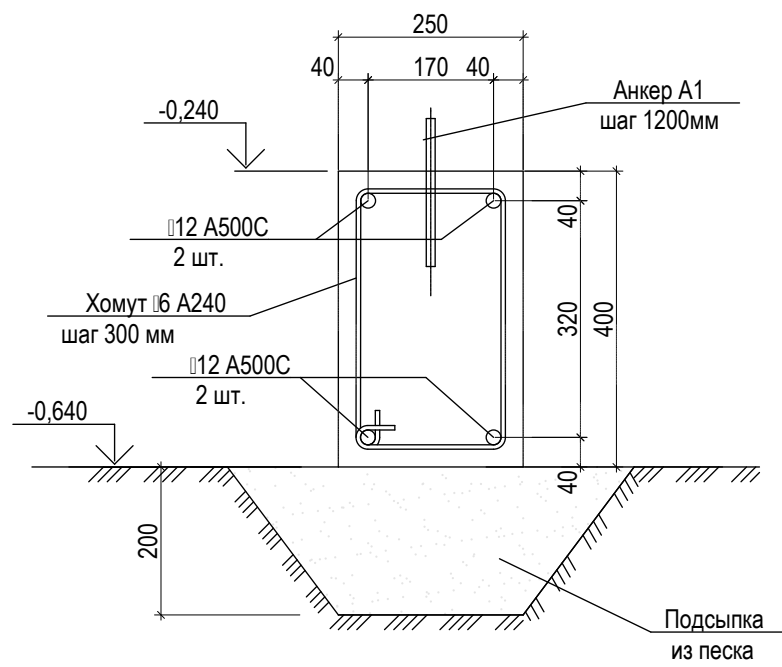
- верх ростверка -0,300

- верх ростверка -0,240

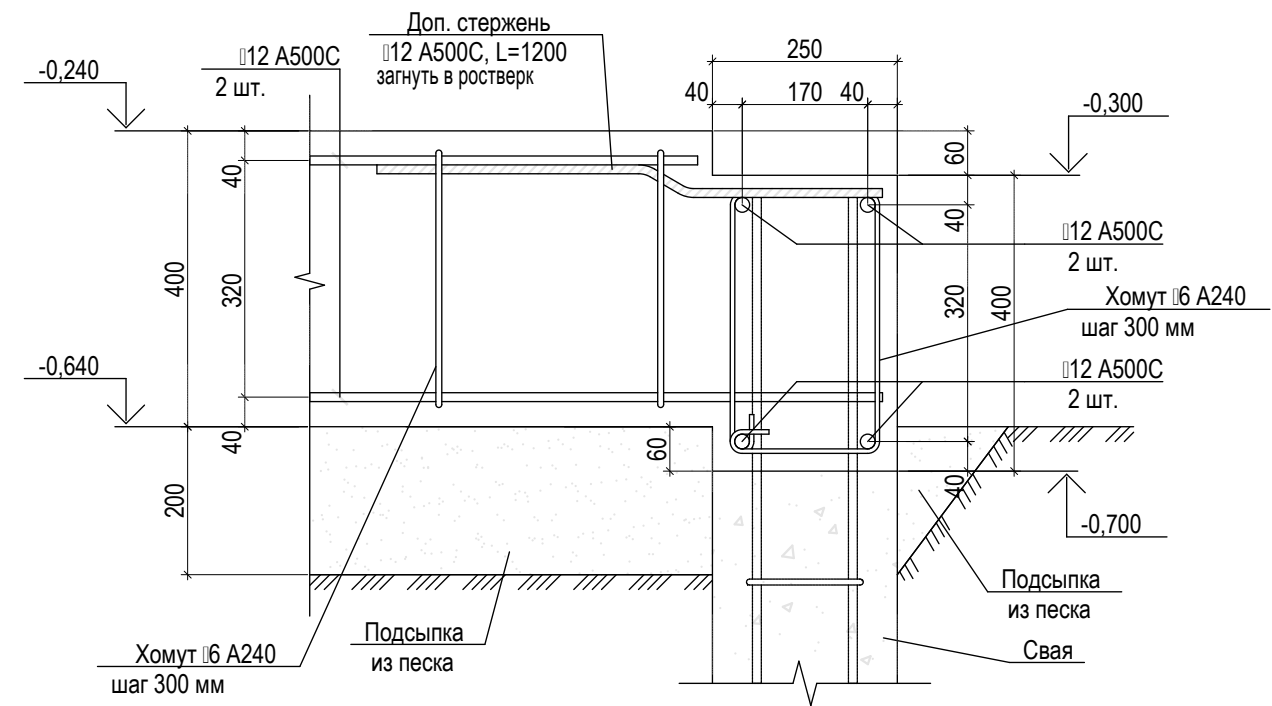
	Ф.И.О.	Подп.	Дата	Адрес		
ГАП				Наименование проекта		
ГИП						
Архитектор				План монолитного ростверка		
Проверил						
Права	Никифорова И.Г.			Стадия	Лист	Листов
Заказчик				П	14	44



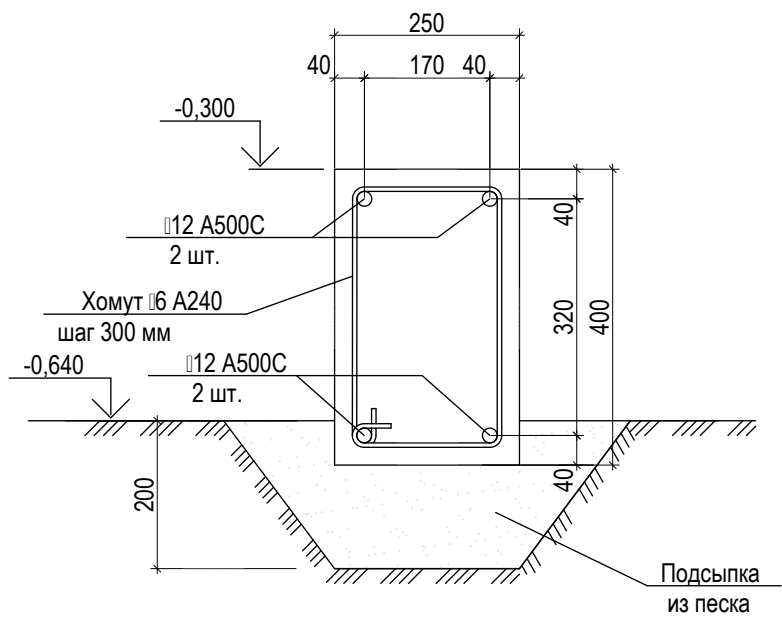
1-1




3-3



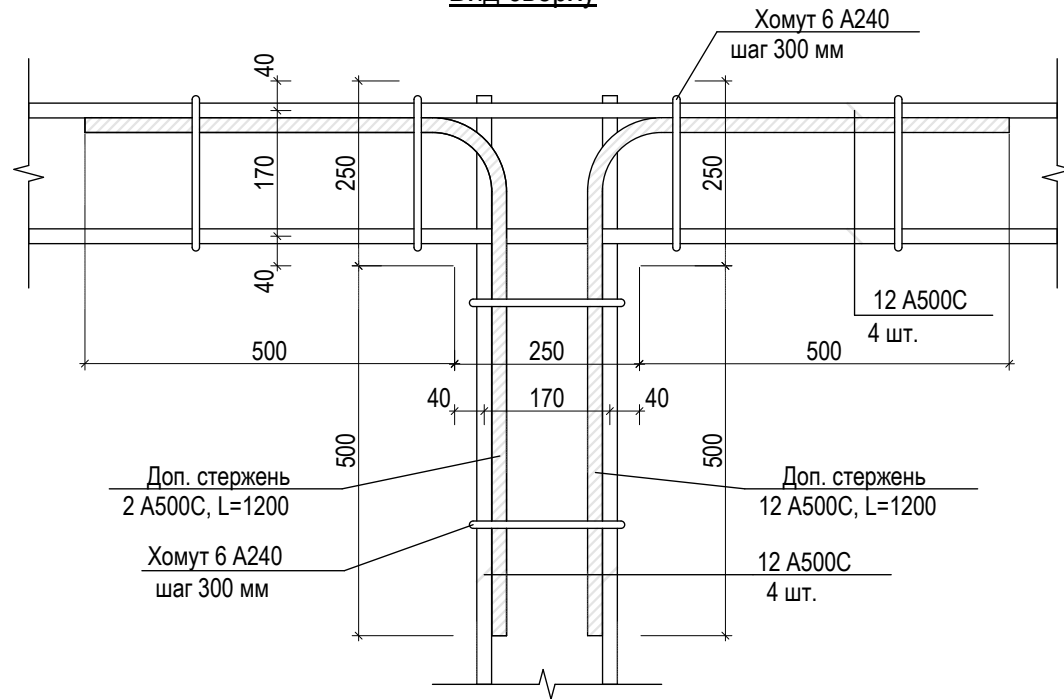
2-2



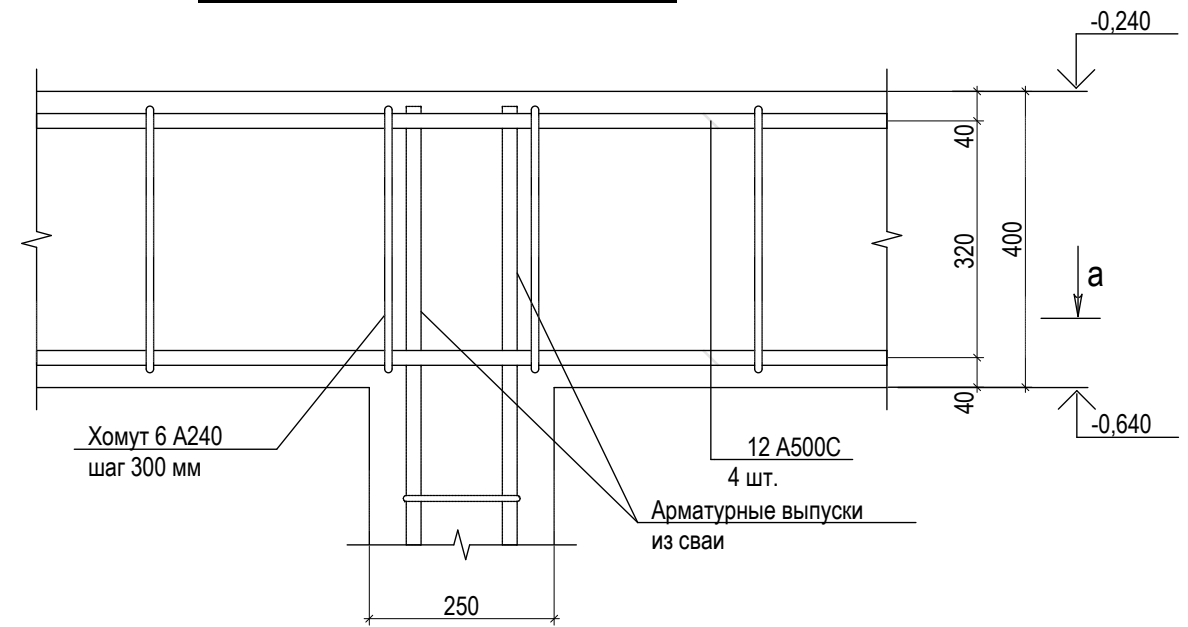
	Ф.И.О.	Подп.	Дата	Адрес			
ГАП				Наименование проекта	Стадия	Лист	Листов
ГИП					П	15	44
Архитектор				Сечения 1-1, 2-2, 3-3 к армированию ростверков			
Проверил							
Права	Никифорова И.Г.						
Заказчик							

T-образное сопряжение ростверков.

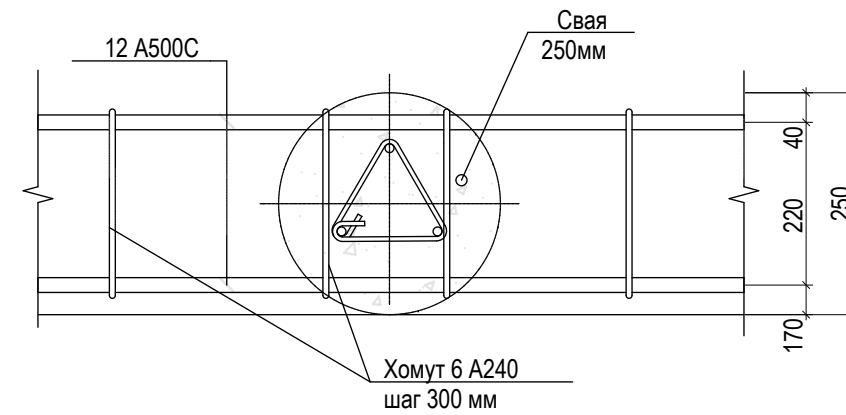
Вид сверху



Узел сопряжения свай с ростверком

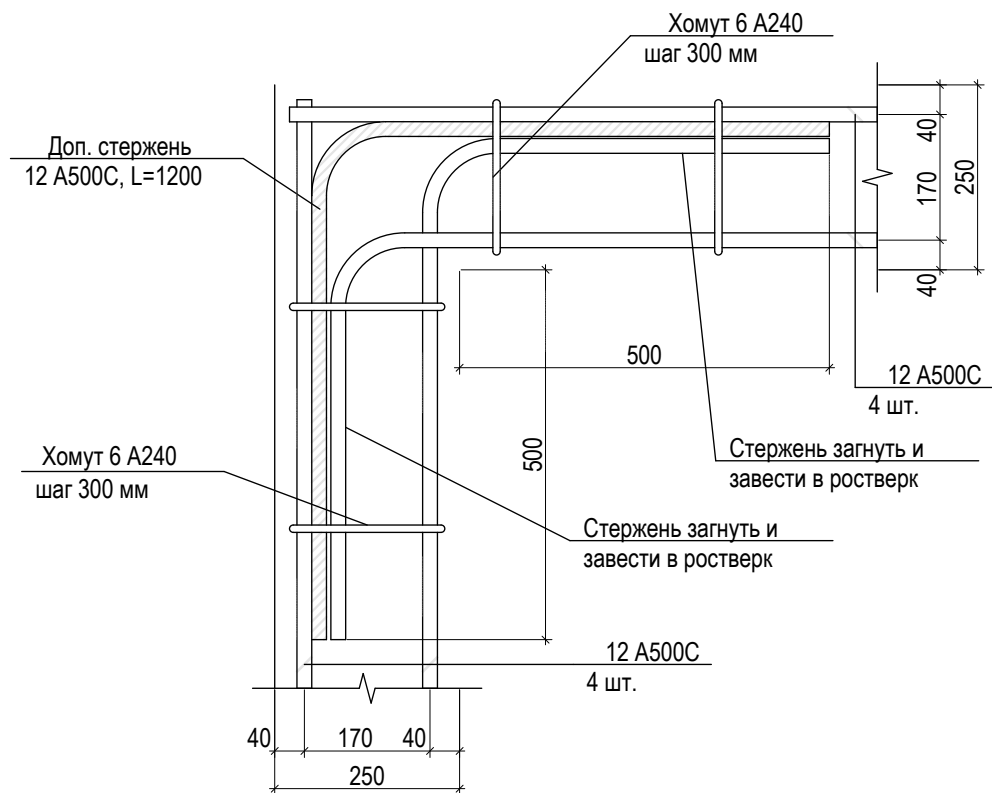


а-а




Угловое сопряжение ростверков.

Вид сверху



1. Защитный слой для рабочей арматуры 30мм.
2. Стержни арматуры при необходимости стыковать нахлестом на 500мм. Нижние стержни над сваями, верхние в середине пролета.

	Ф.И.О.	Подп.	Дата	Адрес			
ГАП				Наименование проекта	Стадия	Лист	Листов
ГИП					П	16	44
Архитектор							
Проверил							
Права	Никифорова И.Г.						
Заказчик				Узлы к армированию ростверков			
							

Опалубочный план плиты перекрытия на отм. -0,150

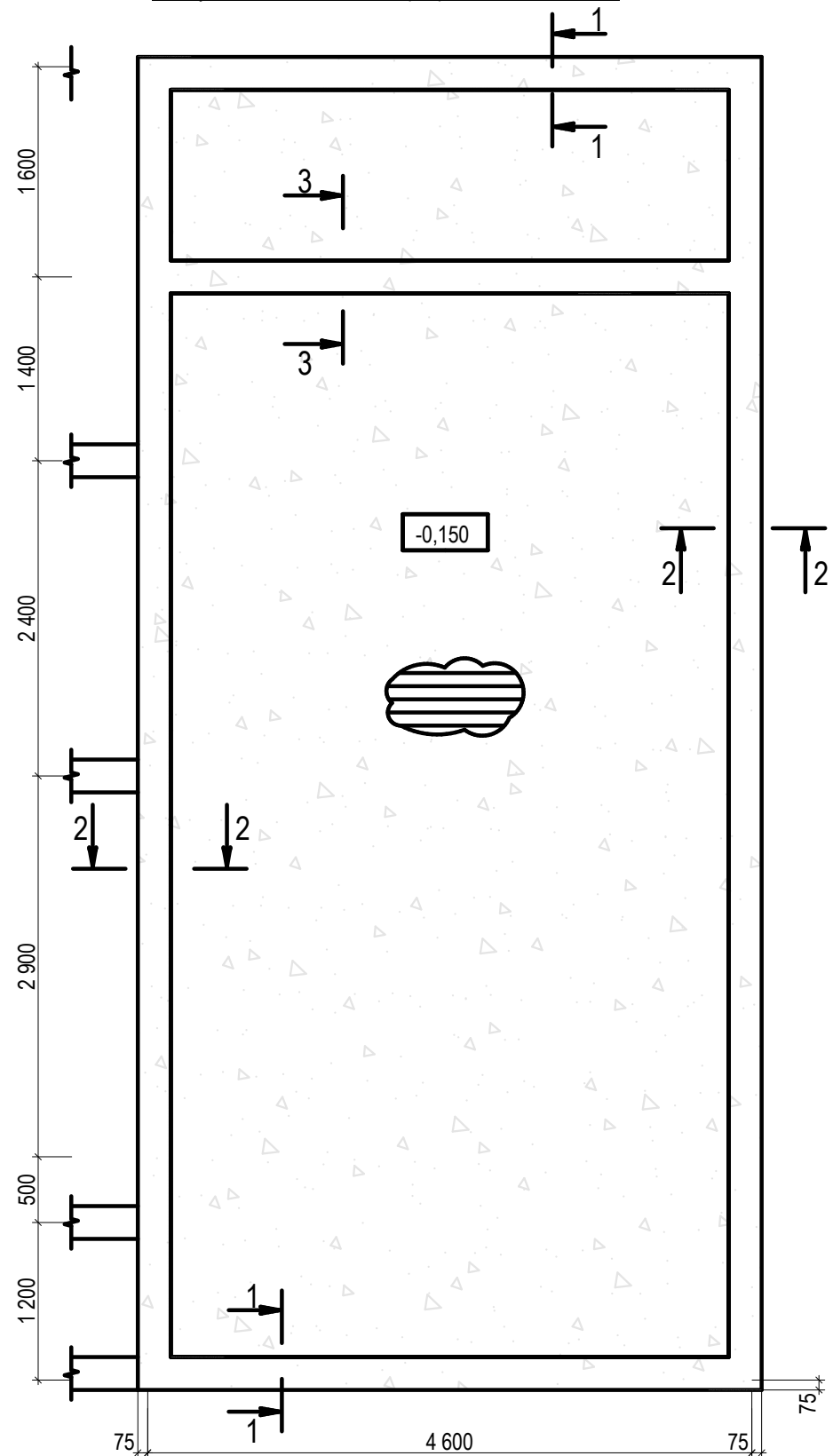
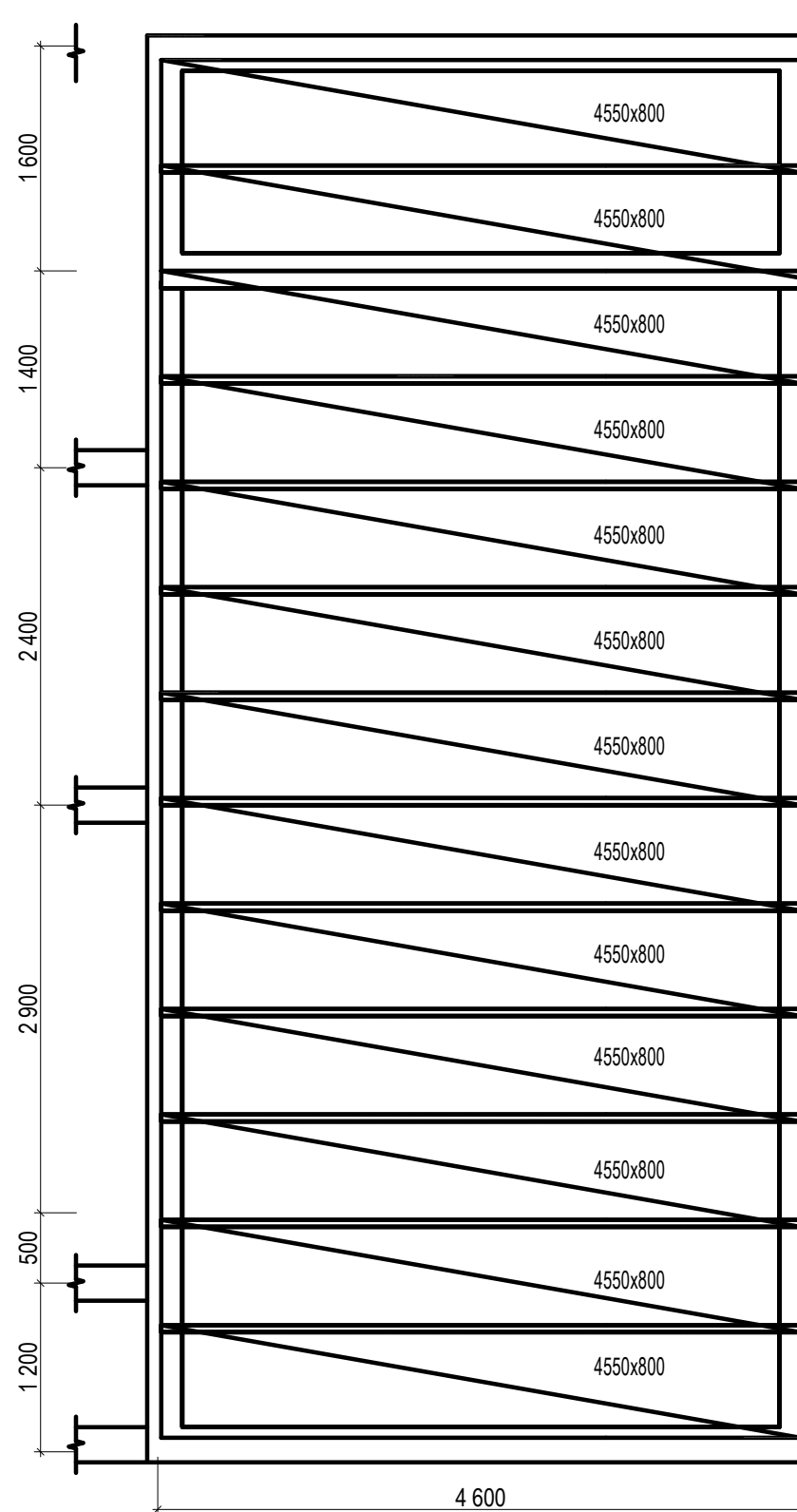
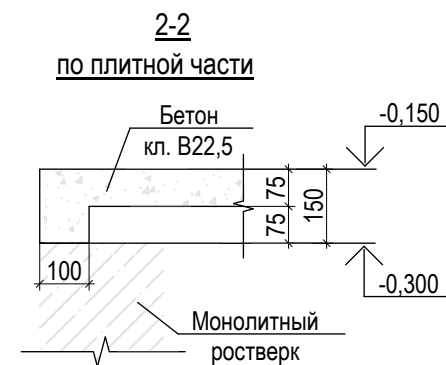
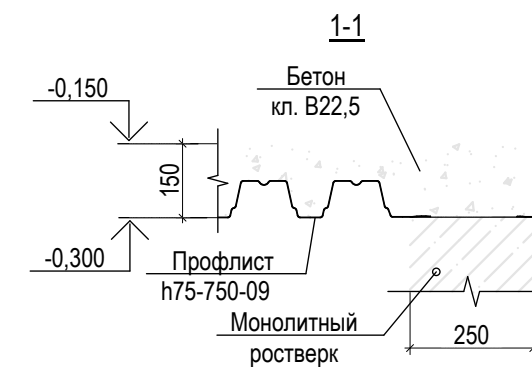
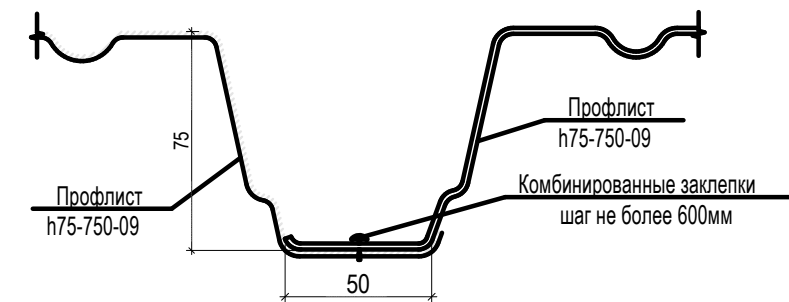


Схема раскладки профлистов



Стыковка листов профлиста по ширине



1. За отм. +0,000 принят уровень чистого пола первого этажа дома.
2. Стыки листов профлиста по длине следует выполнять на ростверках распорными дюбелями. Листы стыковать впритык, без нахлеста.
3. По ширине листы стыковать путем нахлестки боковых граней настила, соединяя их между собой комбинированными заклепками с шагом не более 600мм (ОСТ 34-14-017-78, ТУ 67-74-75).
4. Профилированный лист ориентировать узкими гофрами вниз.
5. Защитный слой бетона для рабочей арматуры - 20мм.
6. Для крепления подкладочной бруса в перекрытии согласно сечения 2-2 заложить анкера А-1 с шагом 1,2м.
7. В плите предусмотреть отверстия под коммуникации. Размеры и привязки отверстий посмотреть в инженерных разделах!!!


	Ф.И.О.	Подп.	Дата	Адрес			
ГАП				Наименование проекта	Стадия	Лист	Листов
ГИП					П	17	44
Архитектор				Опалубочный план плиты перекрытия на отм. - 0,150			
Проверил							
Права	Никифорова И.Г.						
Заказчик							

Схема раскладки нижнего слоя армирования  
перекрытия на отм. -0,150

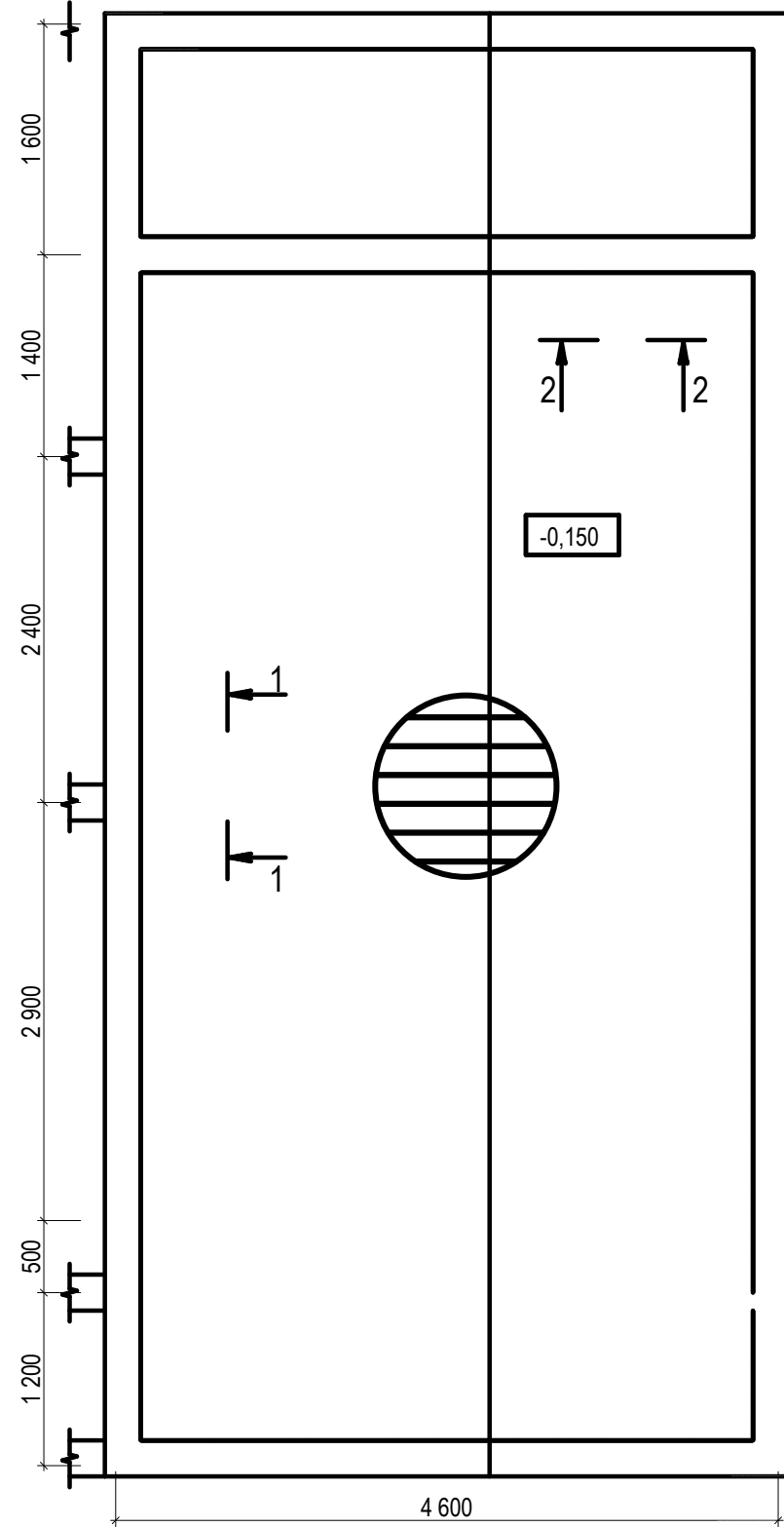
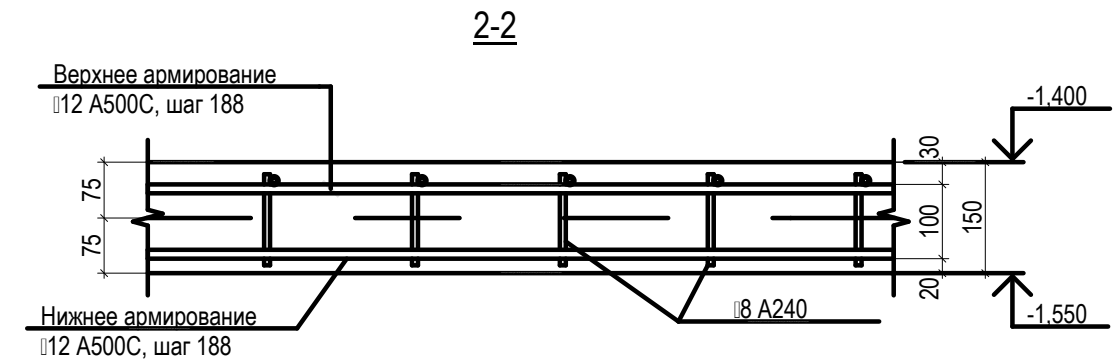
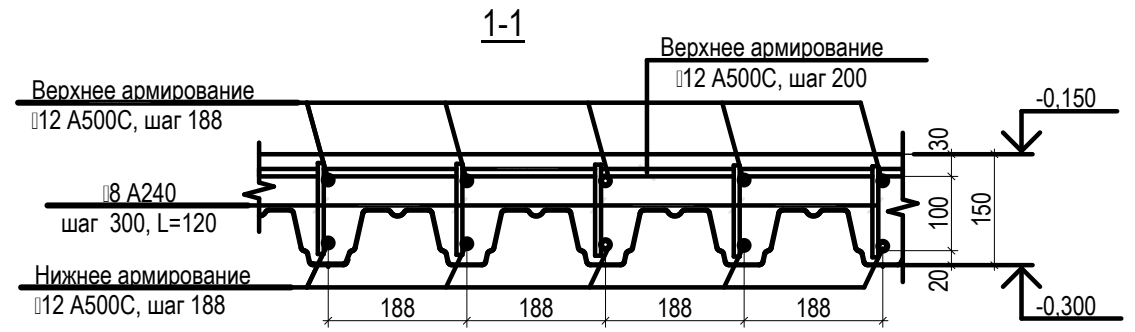
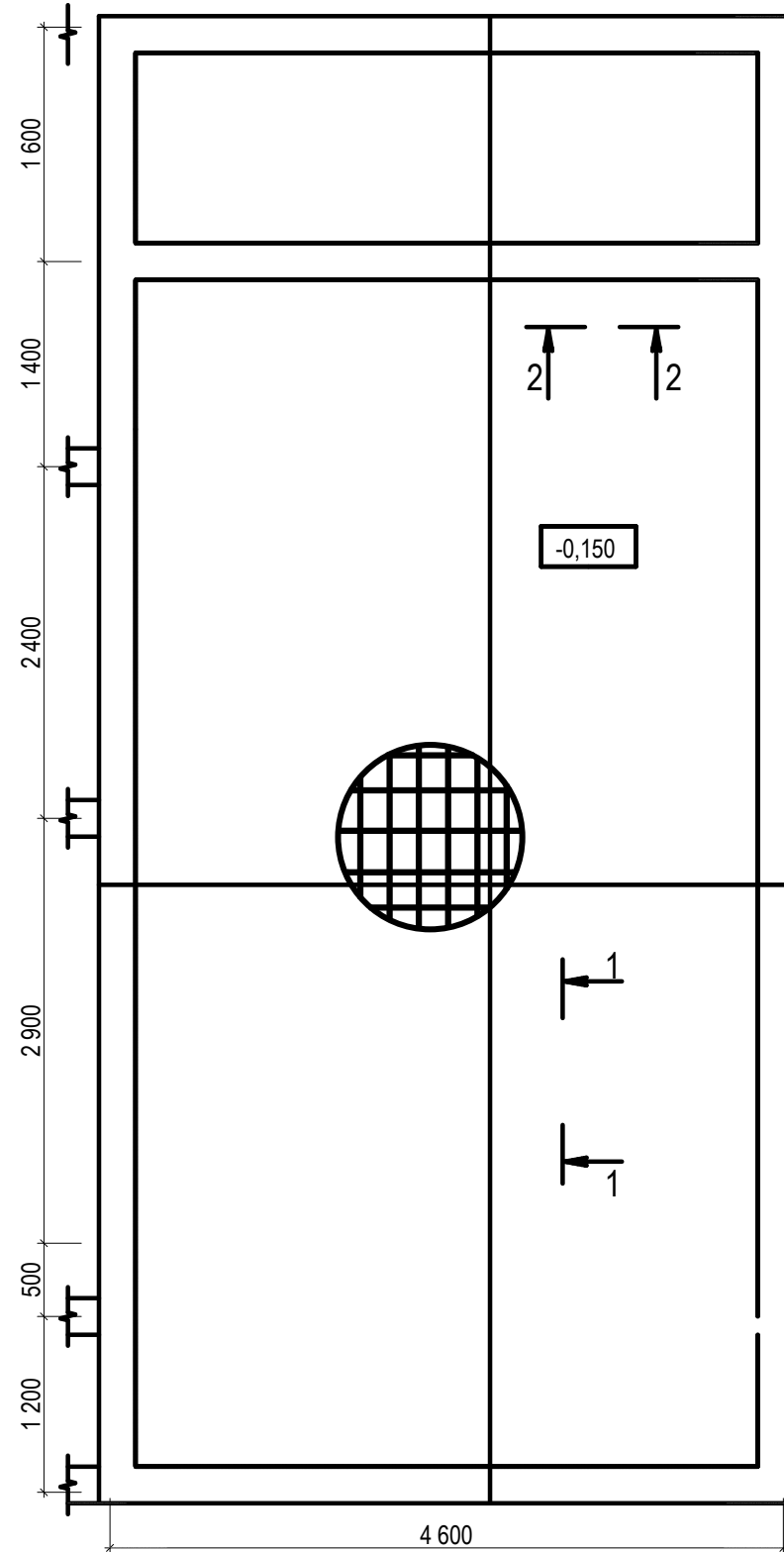
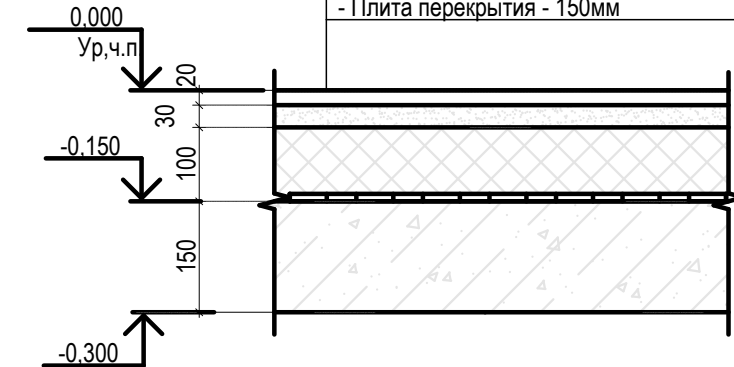


Схема раскладки верхнего слоя армирования  
перекрытия на отм. -0,150




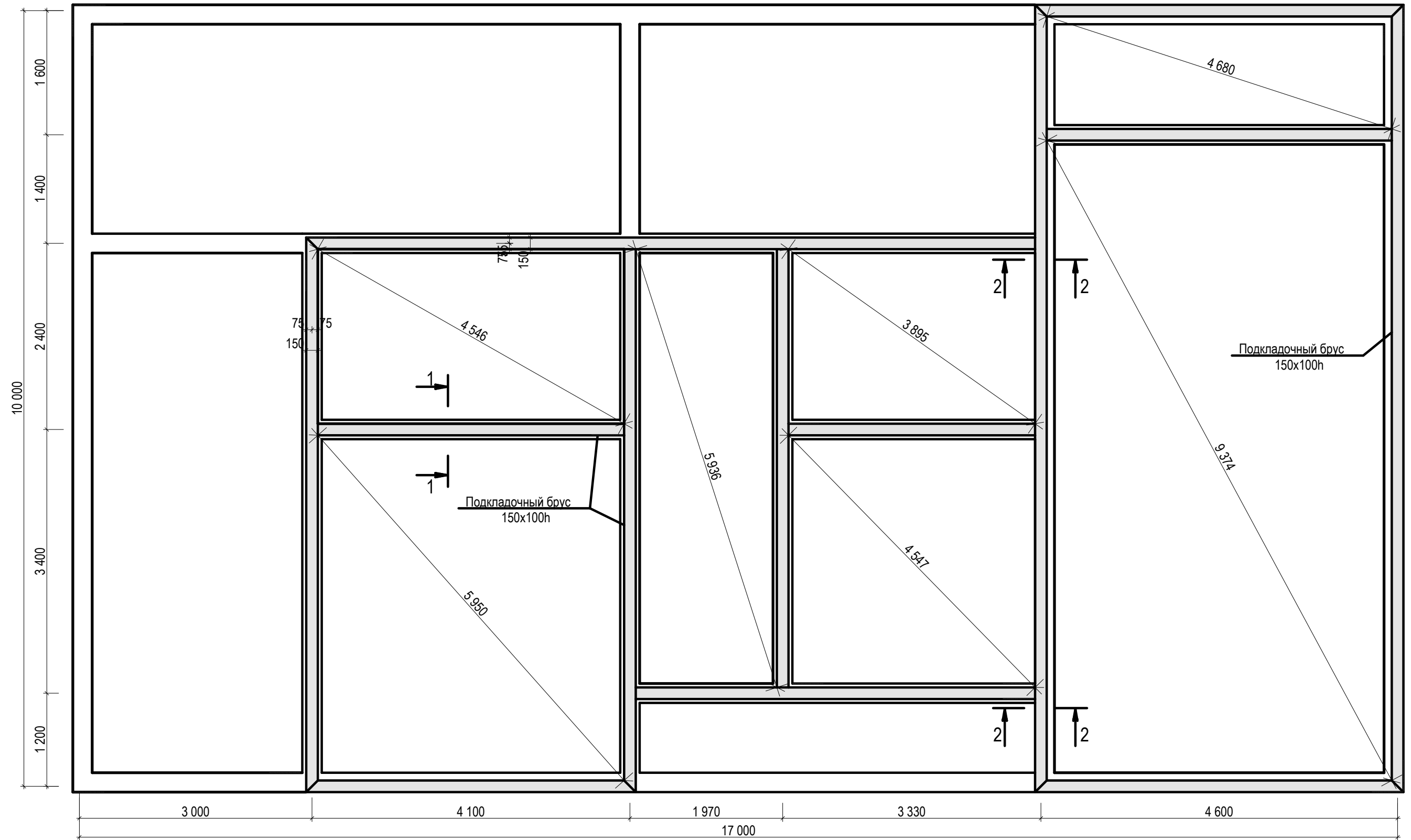
Деталь гидроизоляции и утепления перекрытия  
( в проекте не учтено)

- Чистовой пол - 20мм
- Стяжка из цем.-песч. раствора  
(армированная) - 30мм
- Пенополистирол - 100мм
- 1 слой гидроизола
- Праймер битумный Технониколь №1
- Плита перекрытия - 150мм



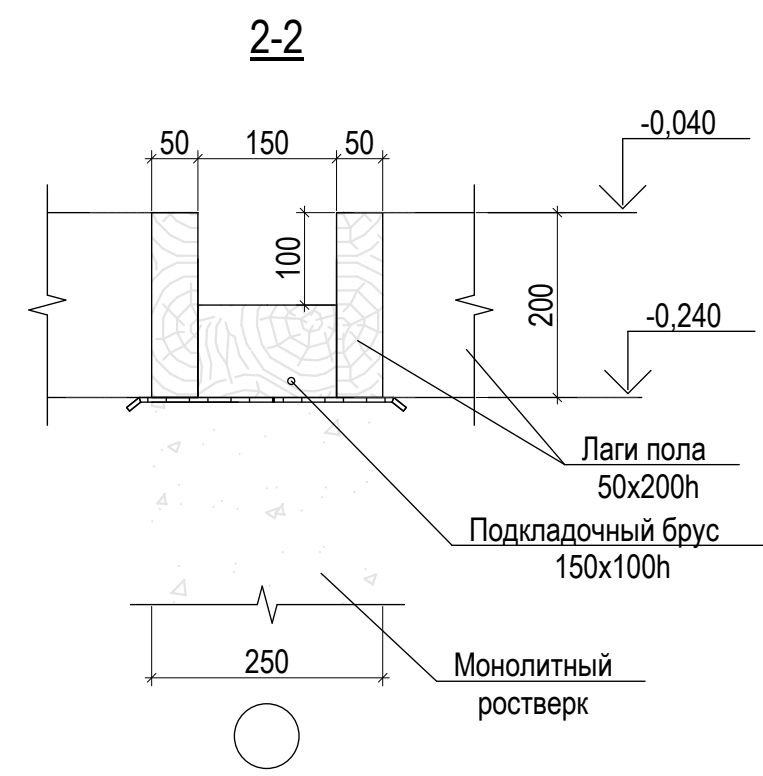
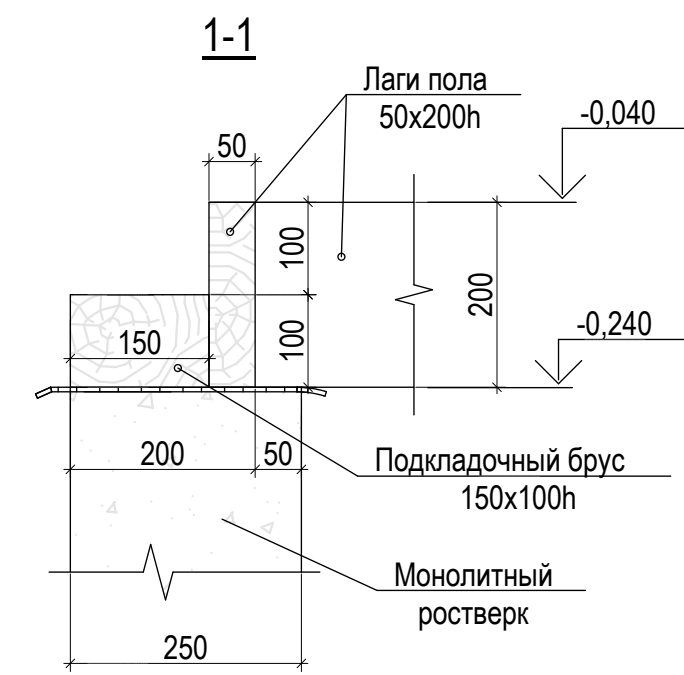
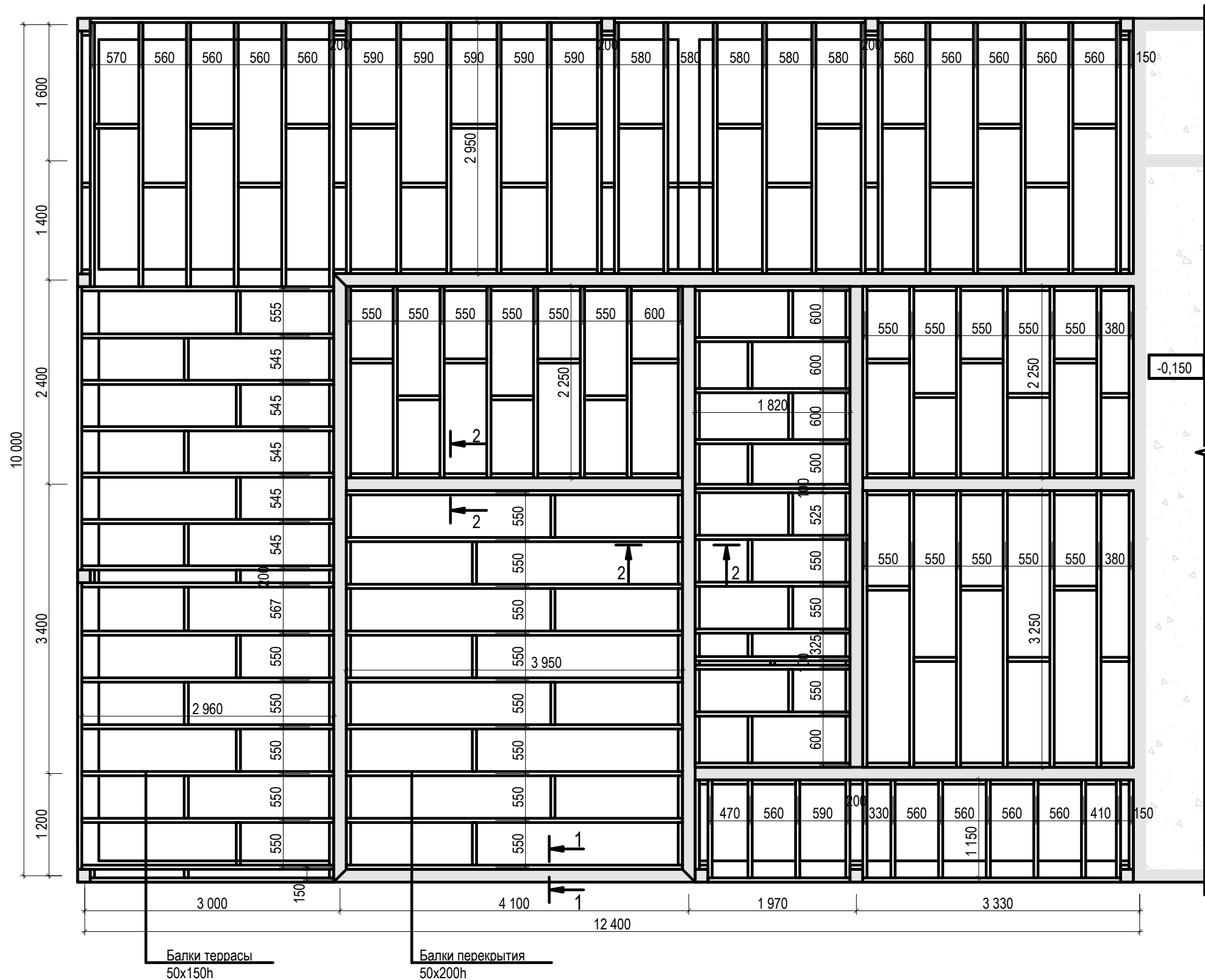
1. За отм. +0,000 принят уровень чистого пола первого этажа дома.
2. Защитный слой до рабочей арматуры 20мм.
3. Арматуру не доводить до края перекрытия на величину защитного слоя 20мм.
4. Арматуру вязать в местах всех пересечений вязальной проволокой.
5. Нижнюю арматуру при необходимости стыковать на опоре, верхнюю стыковать в середине пролета.  
Стыковать методом нахлеста на 400.
6. Перед бетонированием арматуру очистить от грязи и ржавчины.

	Ф.И.О.	Подп.	Дата	Адрес			
ГАП				Наименование проекта	Стадия	Лист	Листов
ГИП					П	18	44
Архитектор					Армирование перекрытия на отм. -0,150		
Проверил							
Права	Никифорова И.Г.						
Заказчик							

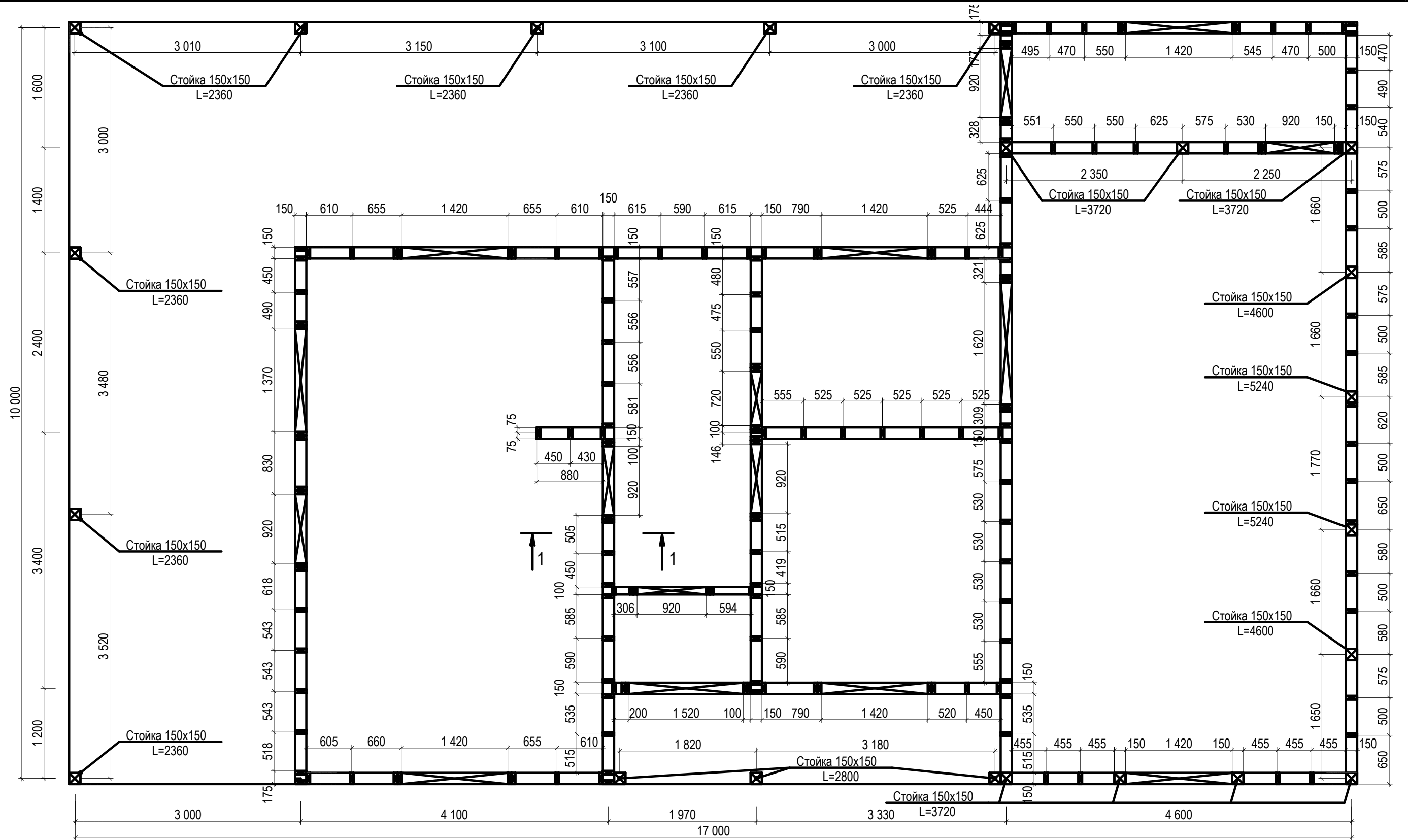


	Ф.И.О.	Подп.	Дата	Адрес			
ГАП				Наименование проекта	Стадия	Лист	Листов
ГИП					П	19	44
Архитектор				Схема устройства подкладочного бруса			
Проверил							
Права	Никифорова И.Г.						
Заказчик							

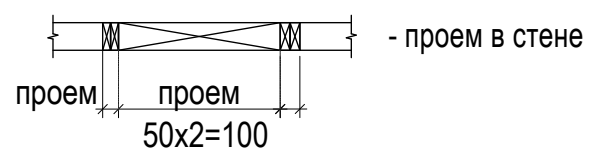
План раскладки балок цокольного перекрытия



	Ф.И.О.	Подп.	Дата	Адрес			
ГАП				Наименование проекта	Стадия	Лист	Листов
ГИП					П	20	44
Архитектор				План раскладки балок цокольного перекрытия			
Проверил							
Права	Никифорова И.Г.						
Заказчик							

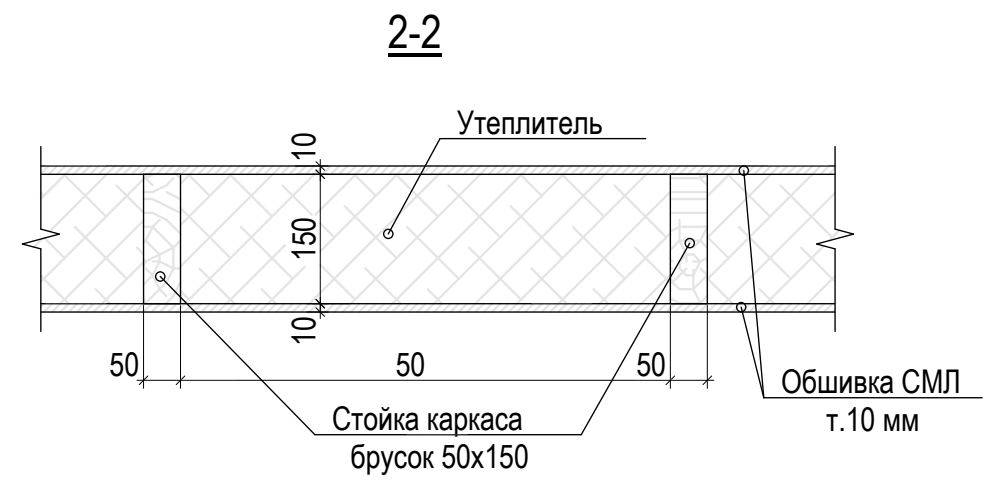
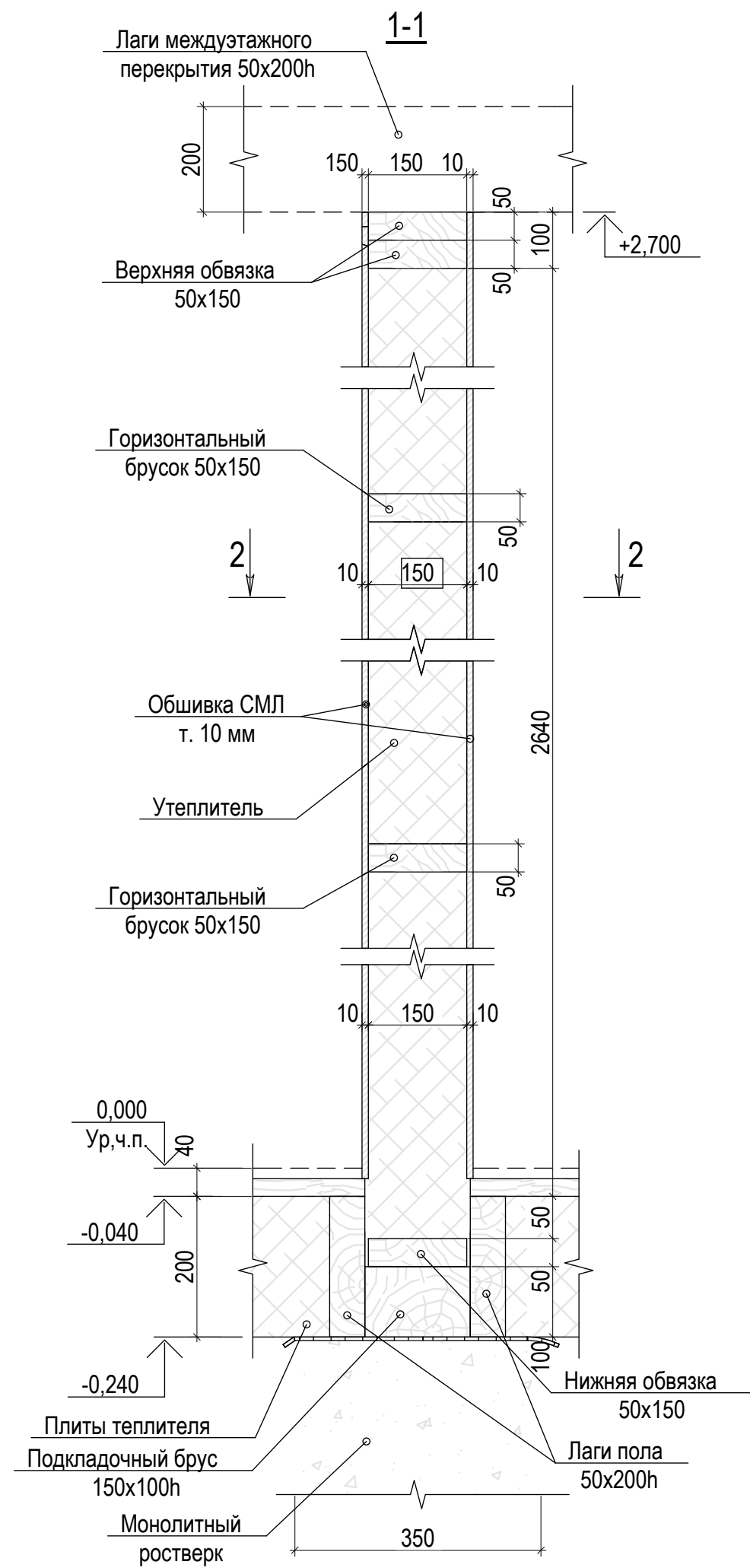


Условные обозначения:

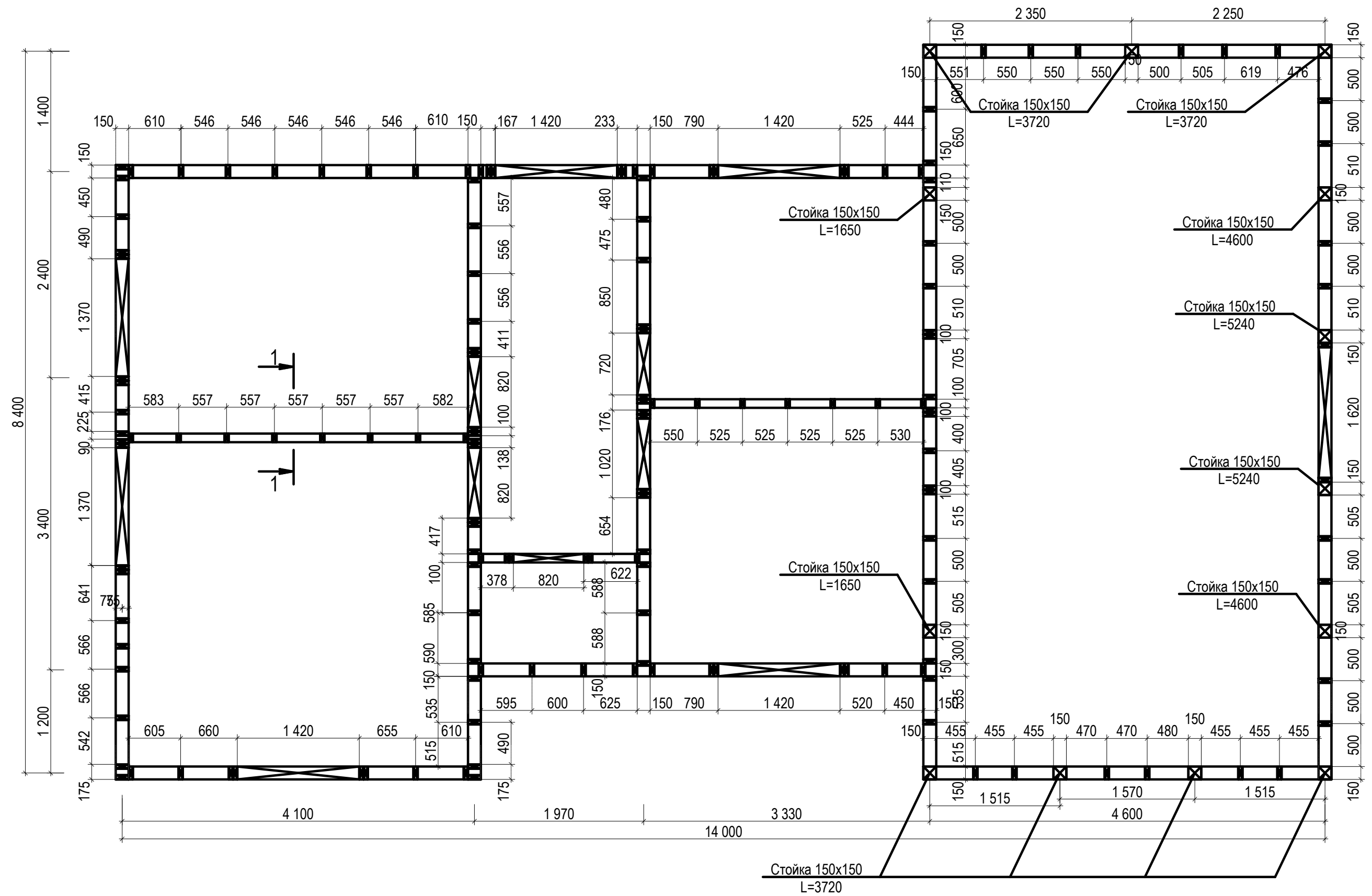


	Ф.И.О.	Подп.	Дата	Адрес			
ГАП				Наименование проекта	Стадия	Лист	Листов
ГИП					П	21	44
Архитектор				План каркаса 1-ого этажа			
Проверил							
Права	Никифорова И.Г.						
Заказчик							

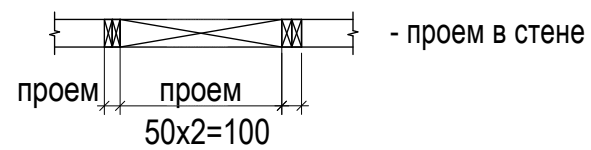




	Ф.И.О.	Подп.	Дата	Адрес			
ГАП				Наименование проекта	Стадия	Лист	Листов
ГИП					П	22	44
Архитектор							
Проверил							
Права	Никифорова И.Г.			План каркаса 1-го этажа. Сеч. 1-1			
Заказчик							

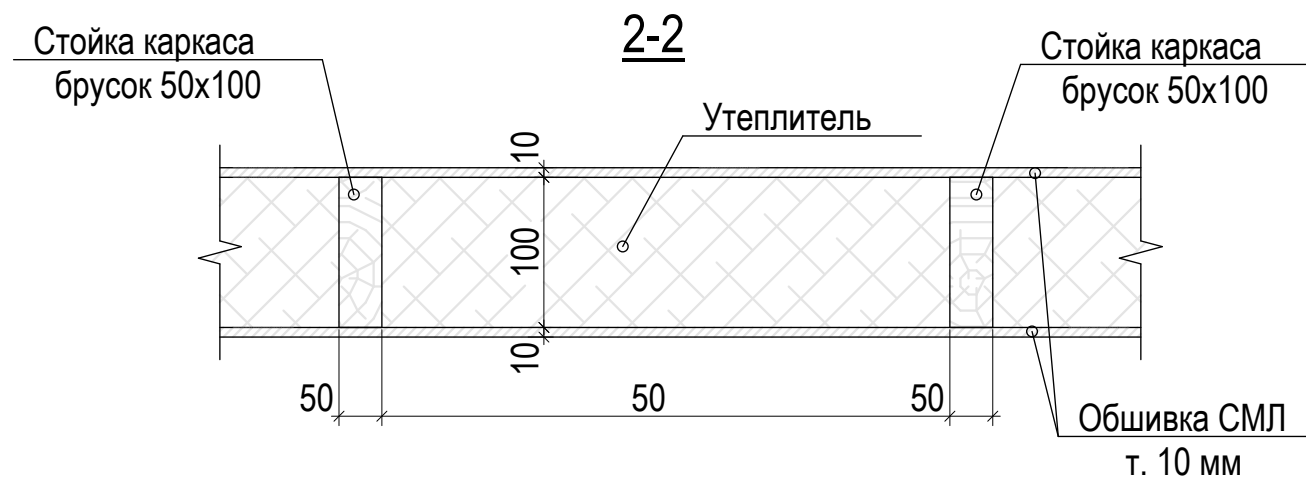
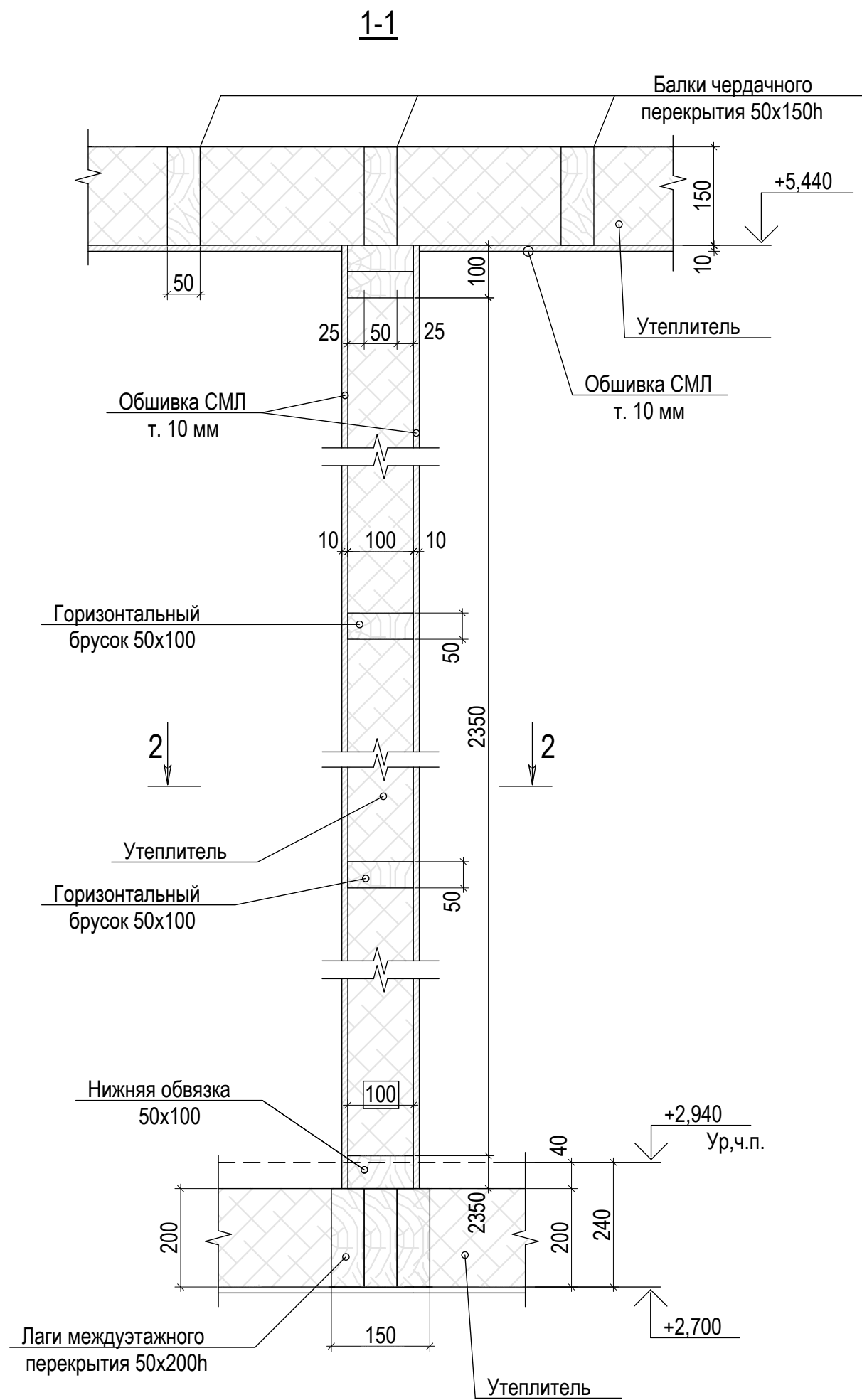



Условные обозначения:



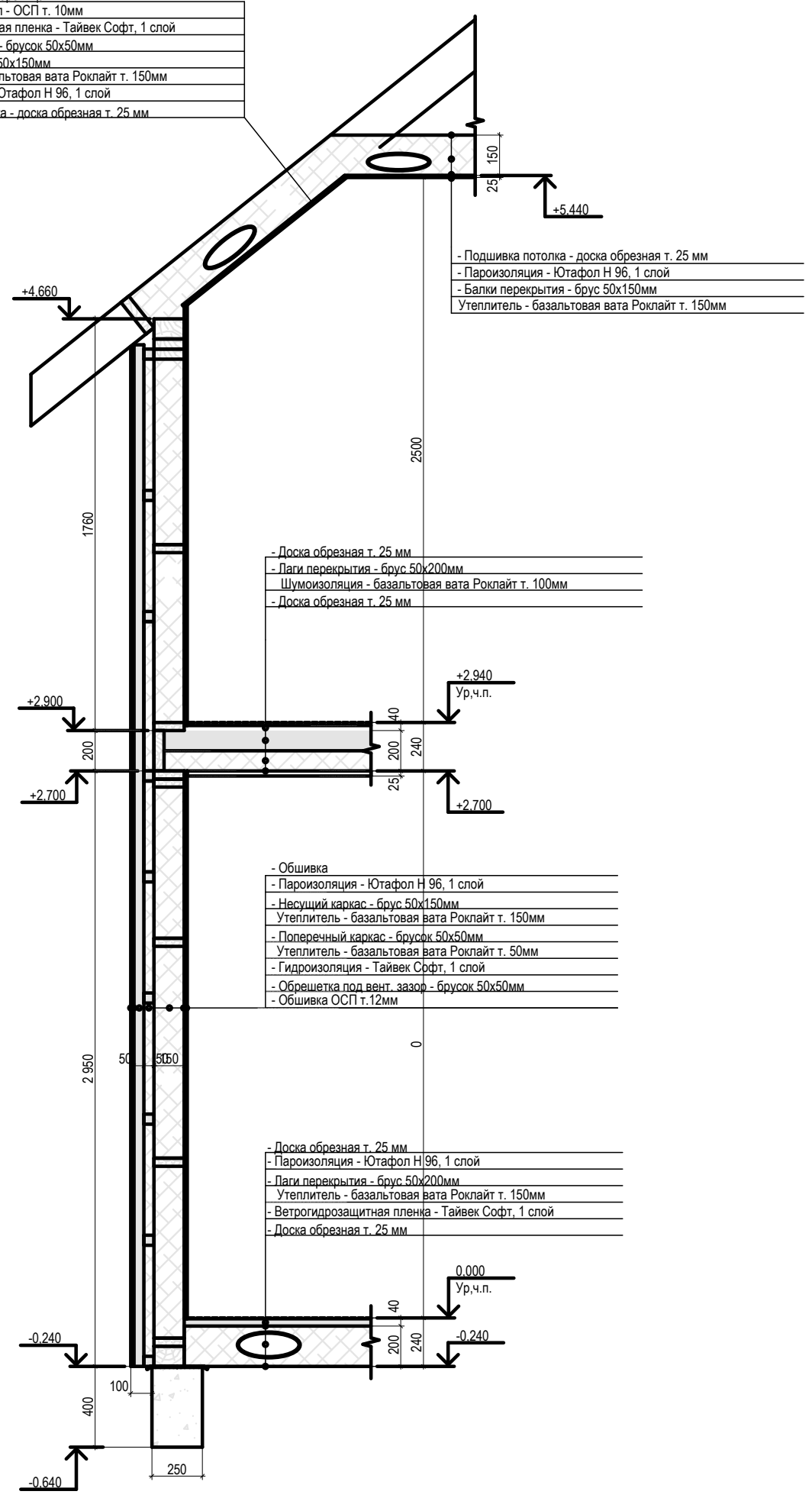
	Ф.И.О.	Подп.	Дата	Адрес			
ГАП				Наименование проекта	Стадия	Лист	Листов
ГИП					П	23	44
Архитектор							
Проверил							
Права	Никифорова И.Г.						
Заказчик				План каркаса 2-го этажа			





	Ф.И.О.	Подп.	Дата	Адрес			
ГАП				Наименование проекта	Стадия	Лист	Листов
ГИП					П	24	44
Архитектор							
Проверил							
Права	Никифорова И.Г.						
Заказчик				План каркаса 2-го этюже. Сеч. 1-1			

- Кровля - гибкая черепица
- Сплошной настил - ОСП т. 10мм
- Ветрогидрозащитная пленка - Тайвек Софт, 1 слой
- Контробрешетка - брусок 50x50мм
- Стропило - брус 50x150мм
- Утеплитель - базальтовая вата Роклайт т. 150мм
- Пароизоляция - Ютафол Н 96, 1 слой
- Подшивка потолка - доска обрезная т. 25 мм



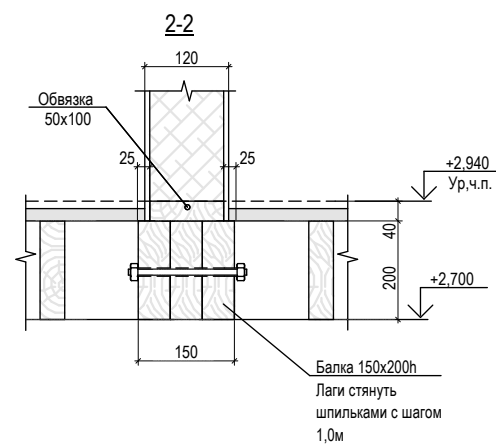
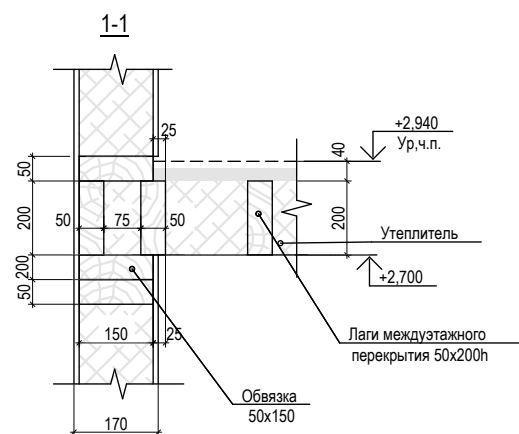
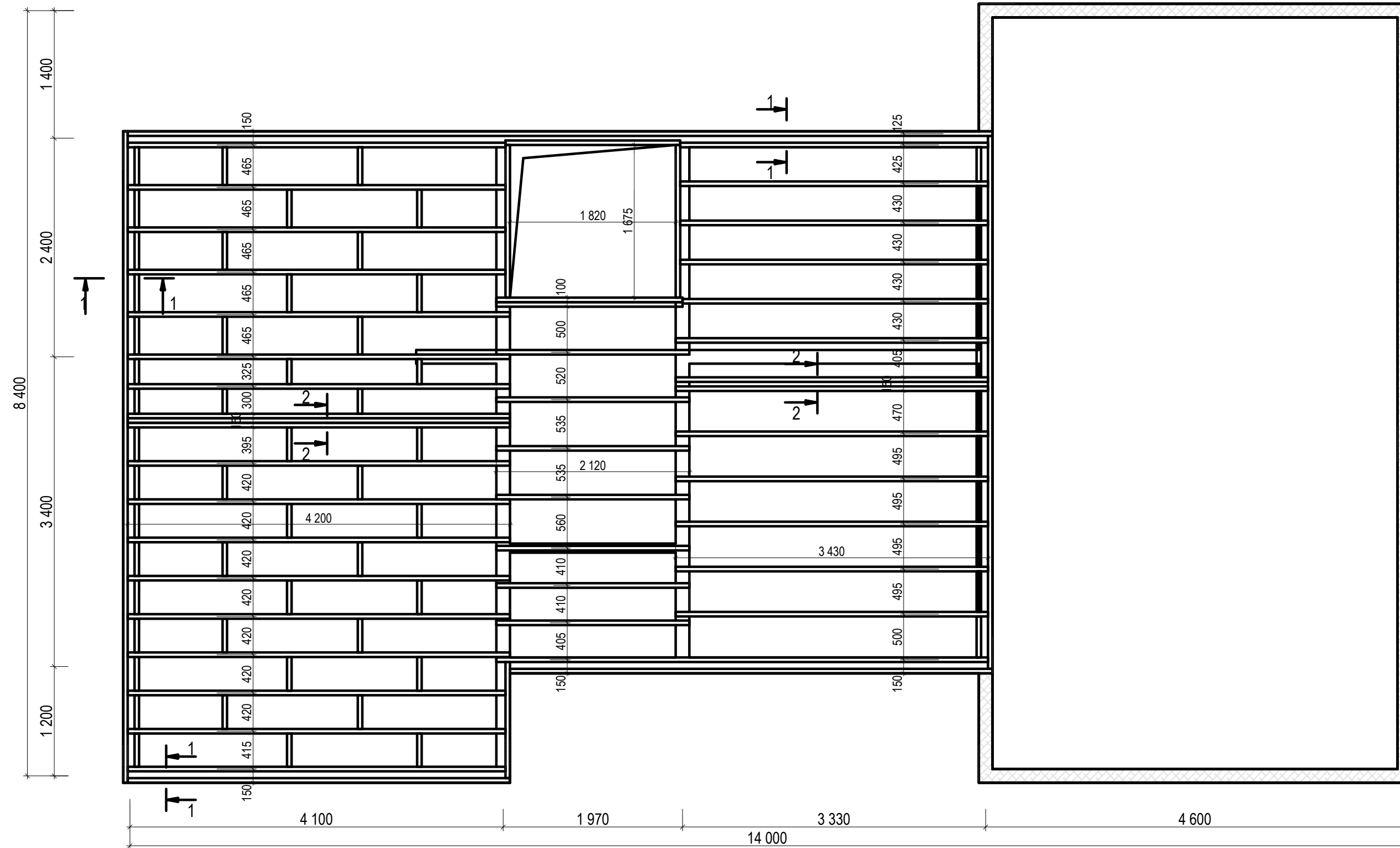
- Подшивка потолка - доска обрезная т. 25 мм
- Пароизоляция - Ютафол Н 96, 1 слой
- Балки перекрытия - брус 50x150мм
- Утеплитель - базальтовая вата Роклайт т. 150мм

- Доска обрезная т. 25 мм
- Лаги перекрытия - брус 50x200мм
- Шумоизоляция - базальтовая вата Роклайт т. 100мм
- Доска обрезная т. 25 мм

- Обшивка
- Пароизоляция - Ютафол Н 96, 1 слой
- Несущий каркас - брус 50x150мм
- Утеплитель - базальтовая вата Роклайт т. 150мм
- Поперечный каркас - брусок 50x50мм
- Утеплитель - базальтовая вата Роклайт т. 50мм
- Гидроизоляция - Тайвек Софт, 1 слой
- Обрешетка под вент. зазор - брусок 50x50мм
- Обшивка ОСП т. 12мм

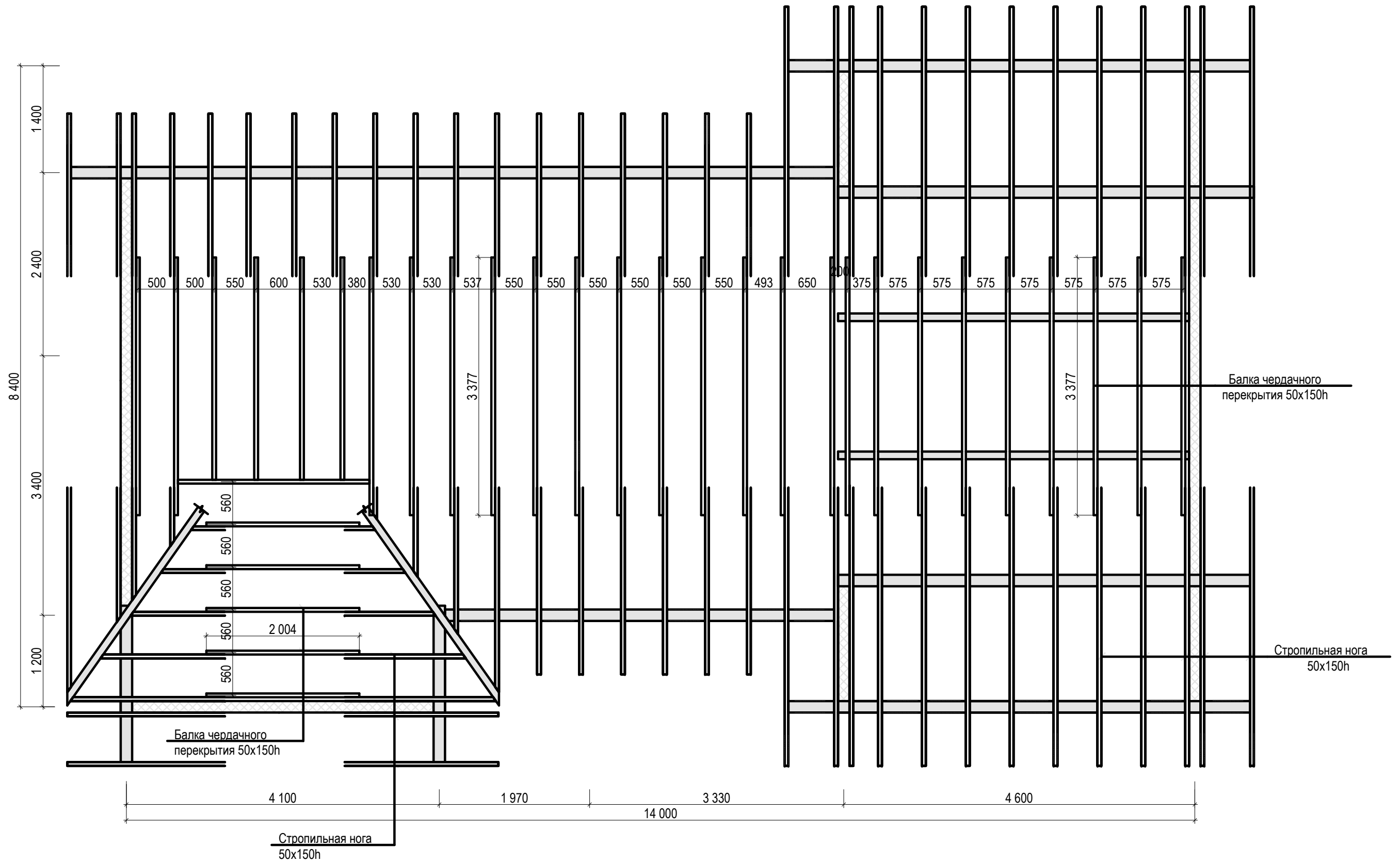
- Доска обрезная т. 25 мм
- Пароизоляция - Ютафол Н 96, 1 слой
- Лаги перекрытия - брус 50x200мм
- Утеплитель - базальтовая вата Роклайт т. 150мм
- Ветрогидрозащитная пленка - Тайвек Софт, 1 слой
- Доска обрезная т. 25 мм


	Ф.И.О.	Подп.	Дата	Адрес			
ГАП				Наименование проекта	Стадия	Лист	Листов
ГИП					П	25	44
Архитектор					Разрез по наружной стене		
Проверил							
Права	Никифорова И.Г.						
Заказчик							

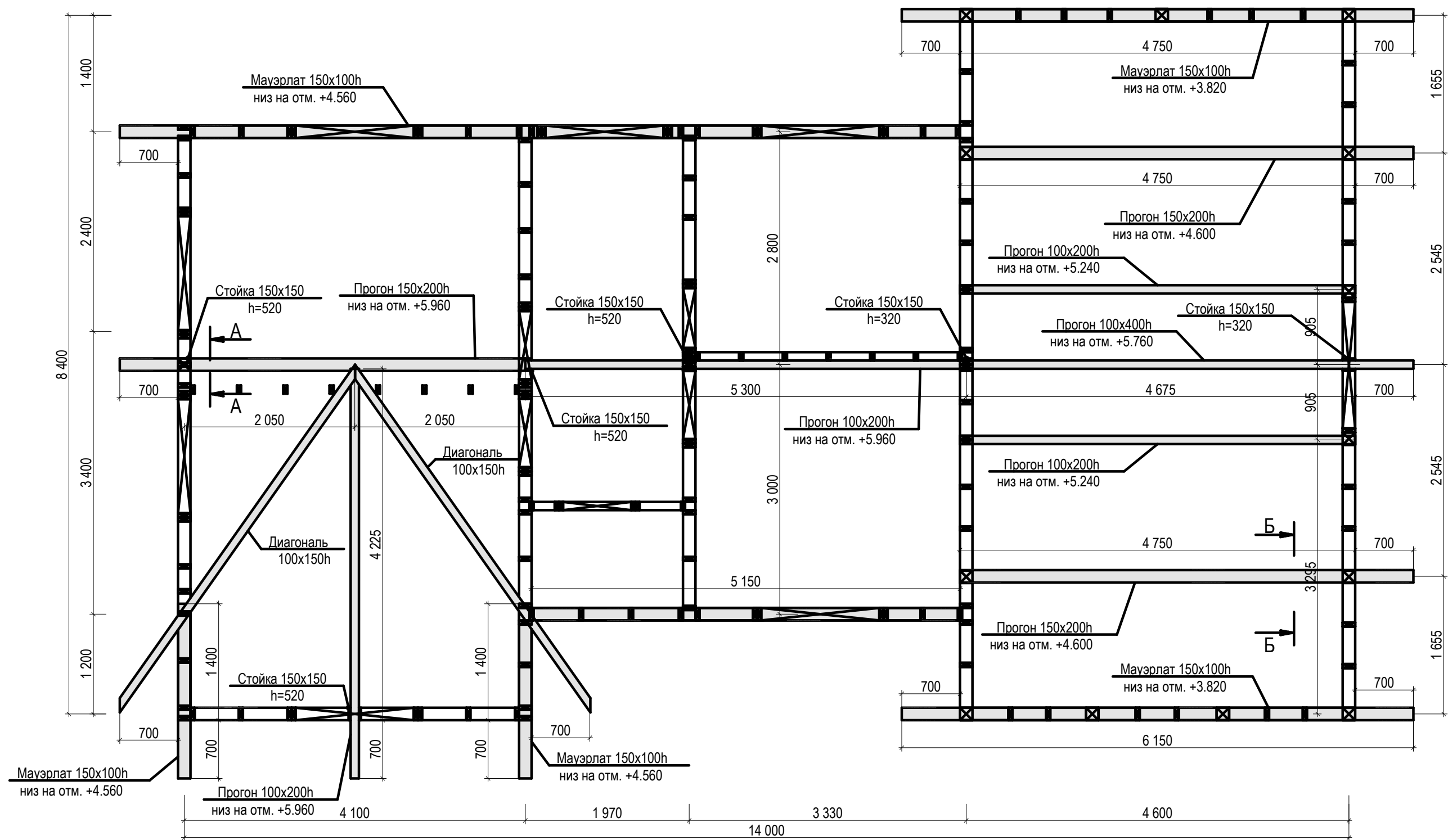



	Ф.И.О.	Подп.	Дата	Адрес			
ГАП				Наименование проекта	Стадия	Лист	Листов
ГИП					П	26	44
Архитектор							
Проверил							
Права	Никифорова И.Г.						
Заказчик				Схема раскладки междуэтажного перекрытия			



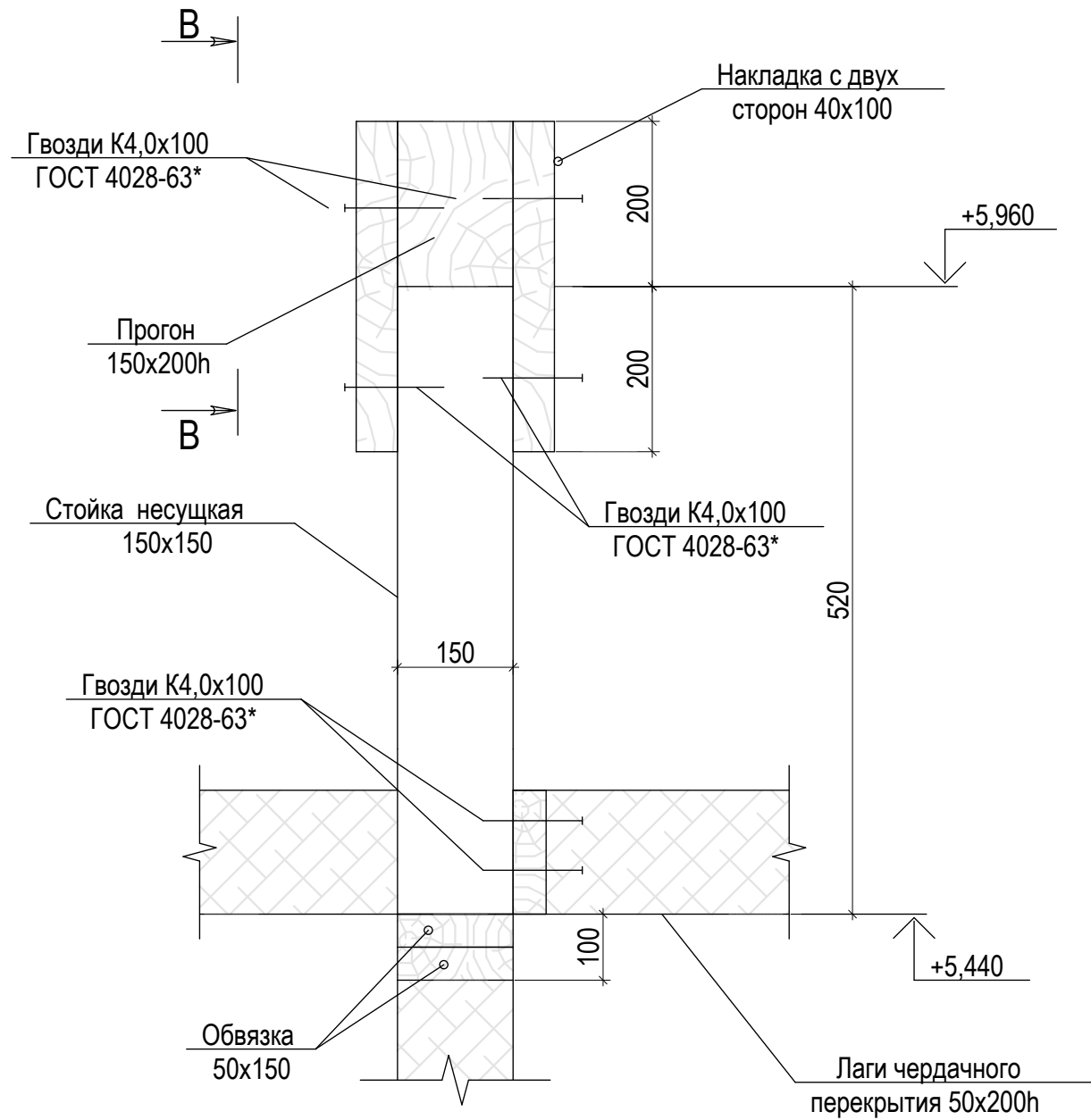


	Ф.И.О.	Подп.	Дата	Адрес			
ГАП				Наименование проекта	Стадия	Лист	Листов
ГИП					П	27	44
Архитектор				Схема раскладки балок чердачного перекрытия			
Проверил							
Права	Никифорова И.Г.						
Заказчик							

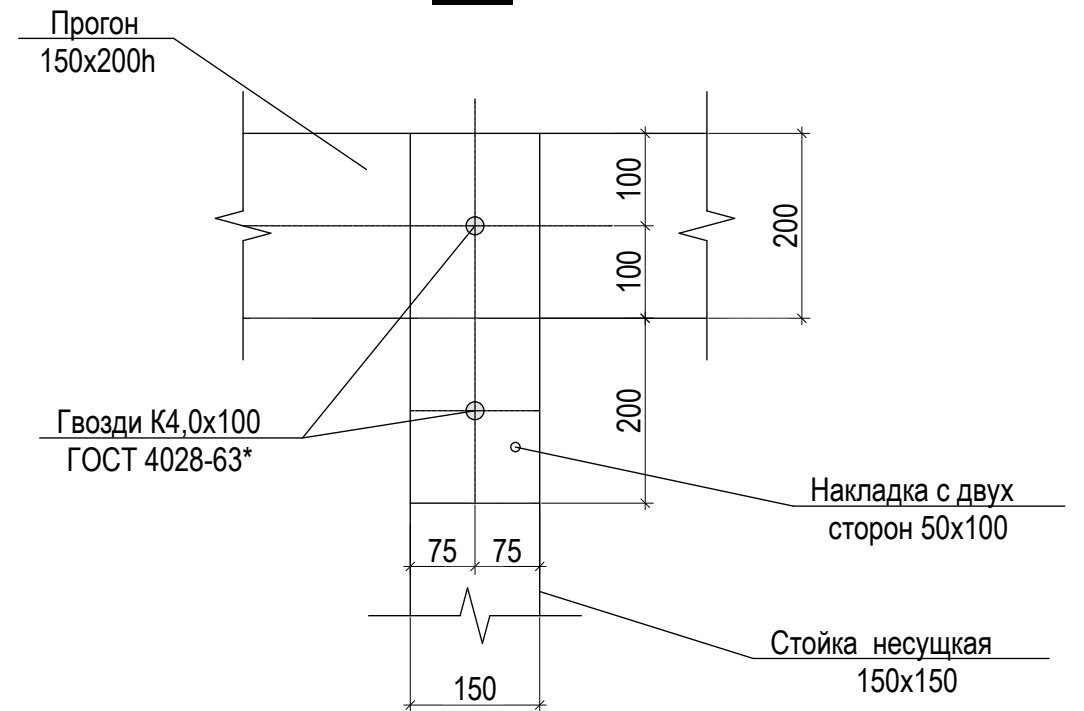



	Ф.И.О.	Подп.	Дата	Адрес			
ГАП				Наименование проекта	Стадия	Лист	Листов
ГИП					П	28	44
Архитектор					Схема раскладки прогонов стропильной системы 		
Проверил							
Права	Никифорова И.Г.						
Заказчик							

**A-A**

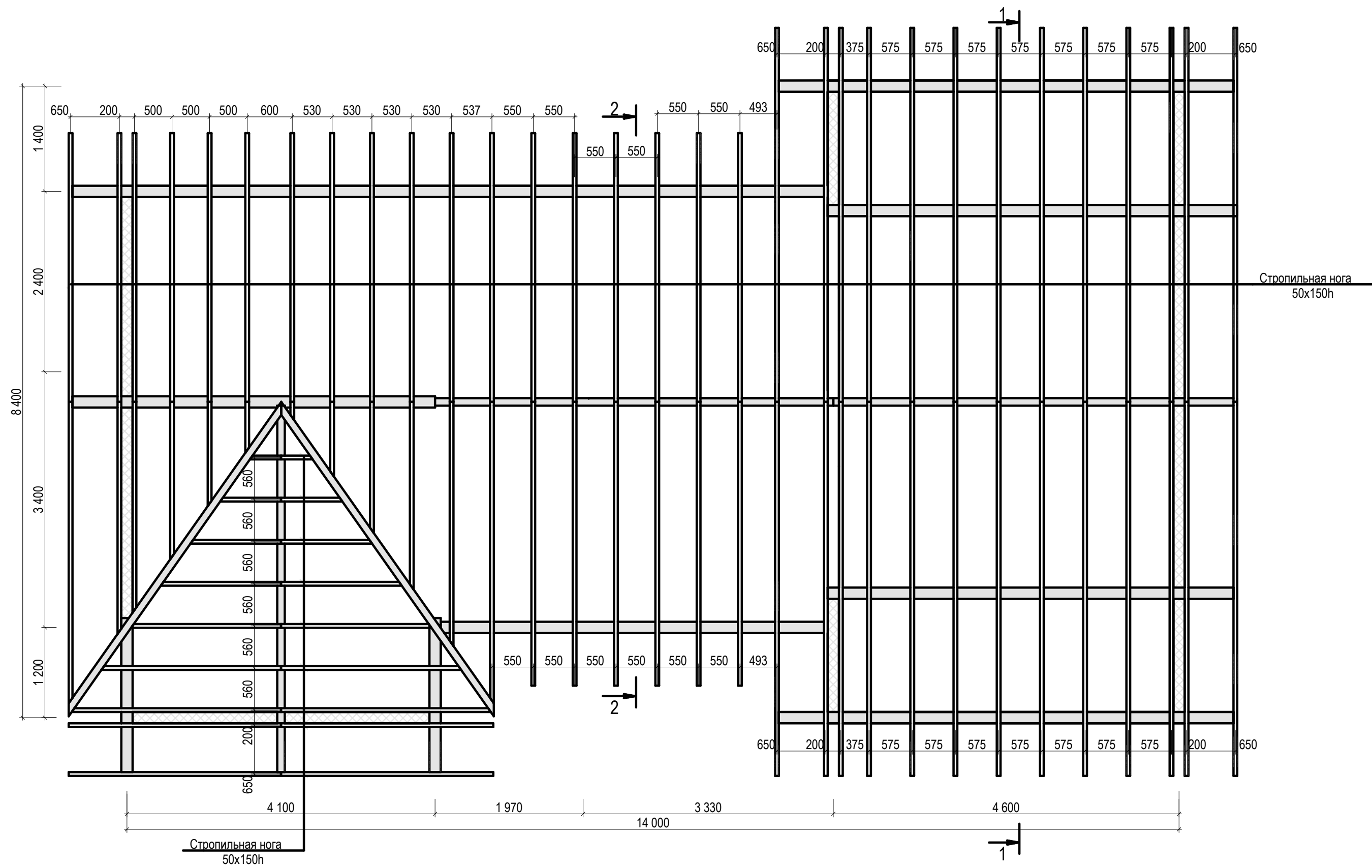


**B-B**



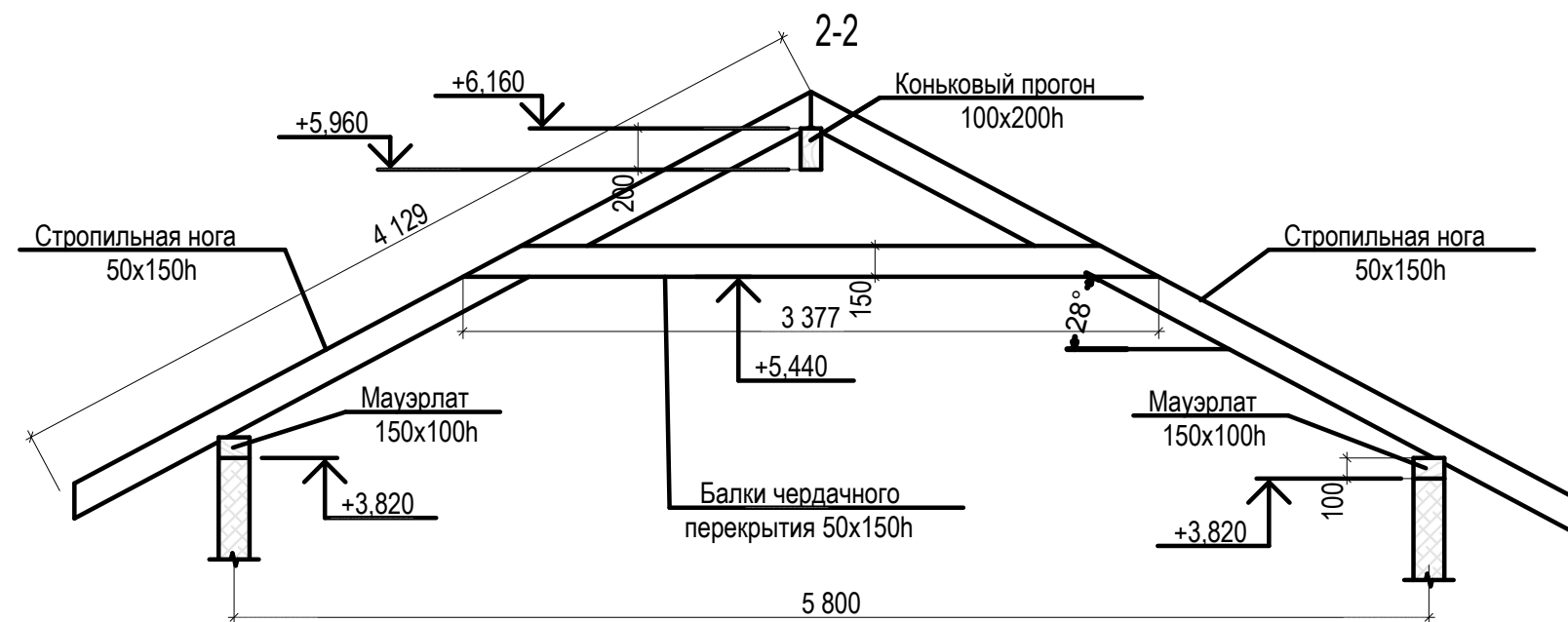
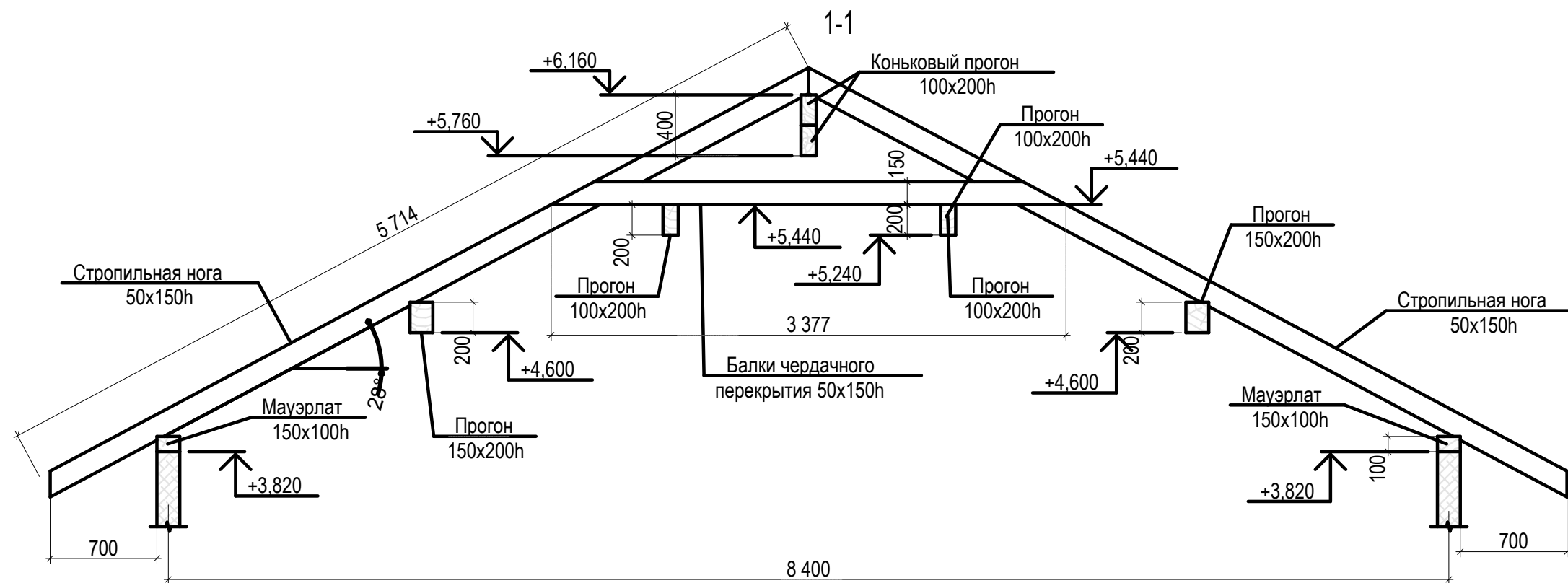
	Ф.И.О.	Подп.	Дата	Адрес			
ГАП				Наименование проекта	Стадия	Лист	Листов
ГИП					П	29	44
Архитектор					Сеч. А-А к схеме раскладки прогонов стропильной системы		
Проверил							
Права	Никифорова И.Г.						
Заказчик							






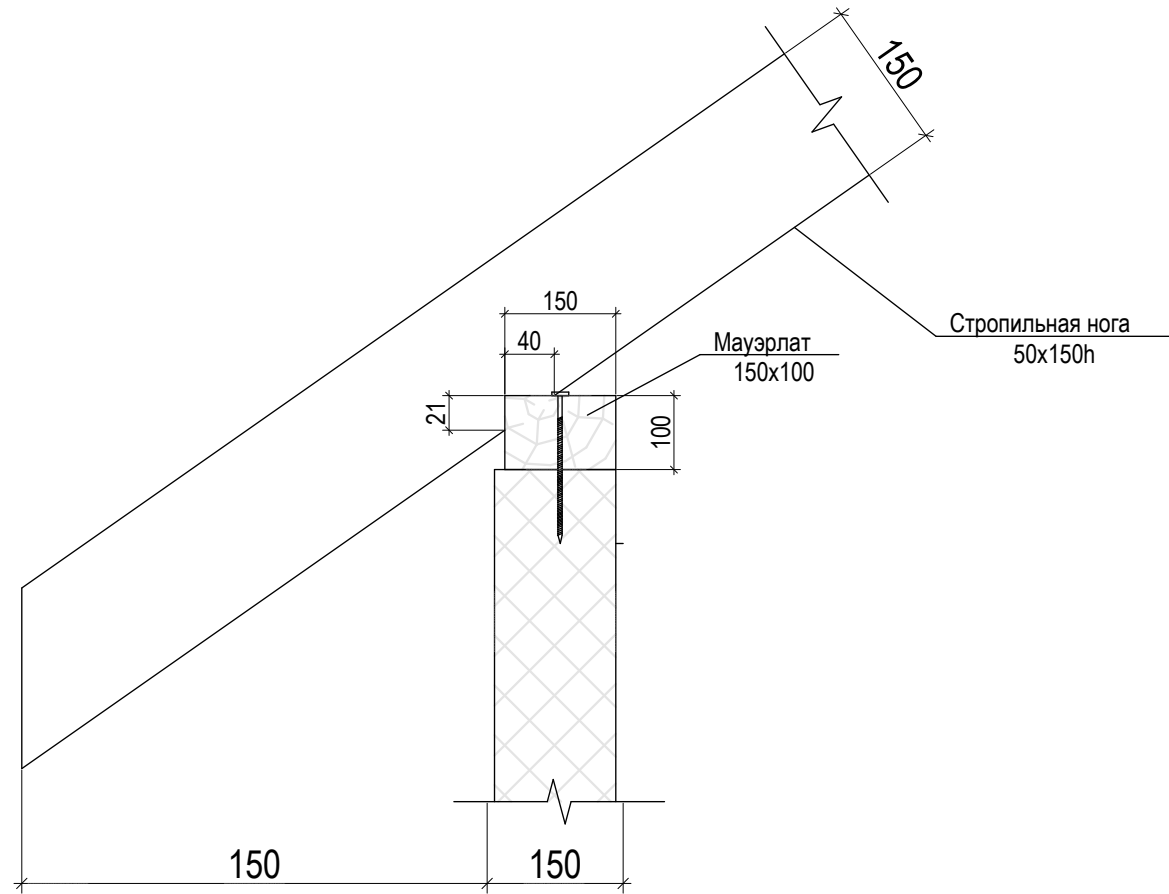
	Ф.И.О.	Подп.	Дата	Адрес			
ГАП				Наименование проекта	Стадия	Лист	Листов
ГИП					П	30	44
Архитектор							
Проверил							
Права	Никифорова И.Г.						
Заказчик				Схема элементов стропильной системы			



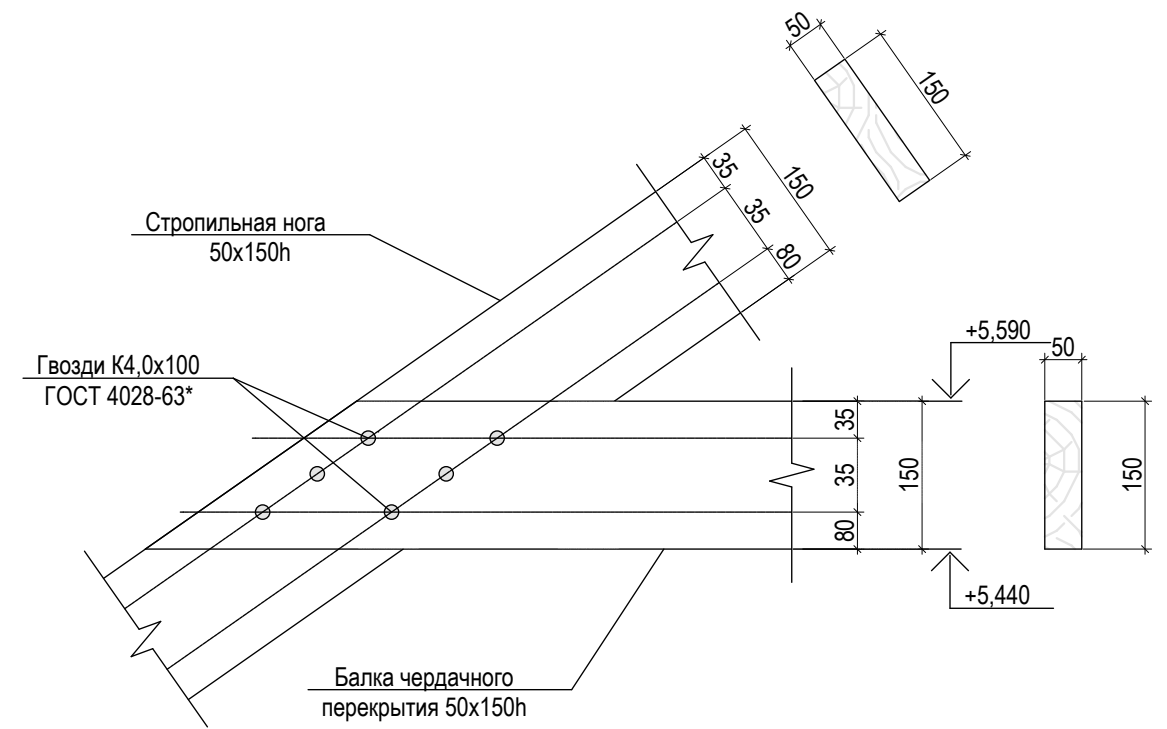


	Ф.И.О.	Подп.	Дата	Адрес			
ГАП				Наименование проекта	Стадия	Лист	Листов
ГИП					П	31	44
Архитектор					Сеч. 1-, 2-2 к схеме элементов стропильной системы		
Проверил							
Права	Никифорова И.Г.						
Заказчик							

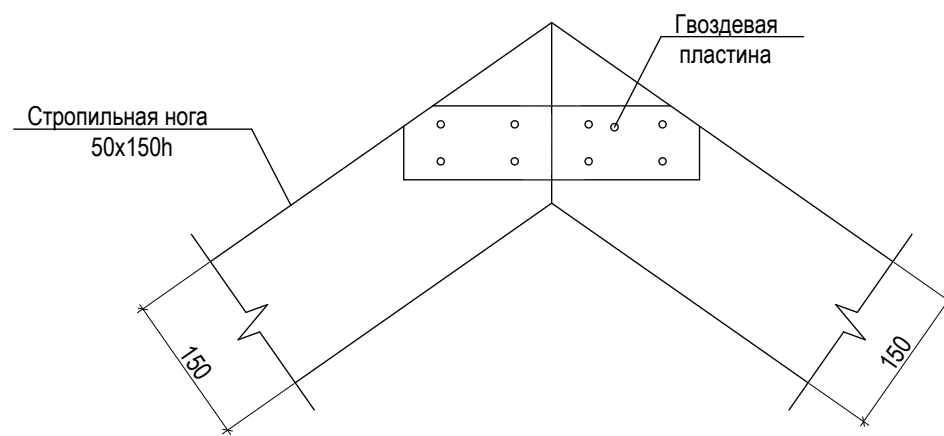
Опираие стропильных ног на стену




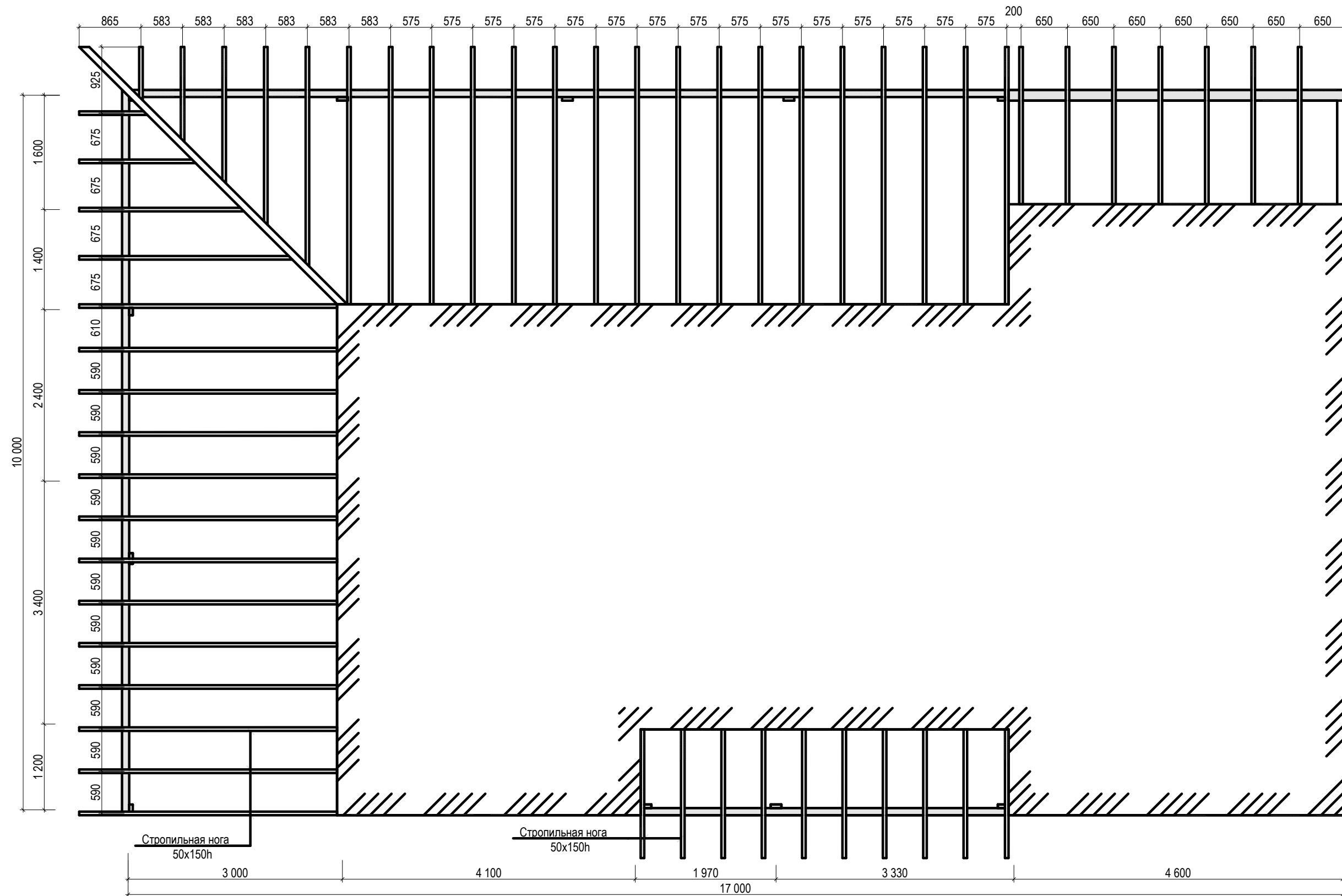
Крепление балки чердачного перекрытия к стропильной ноге




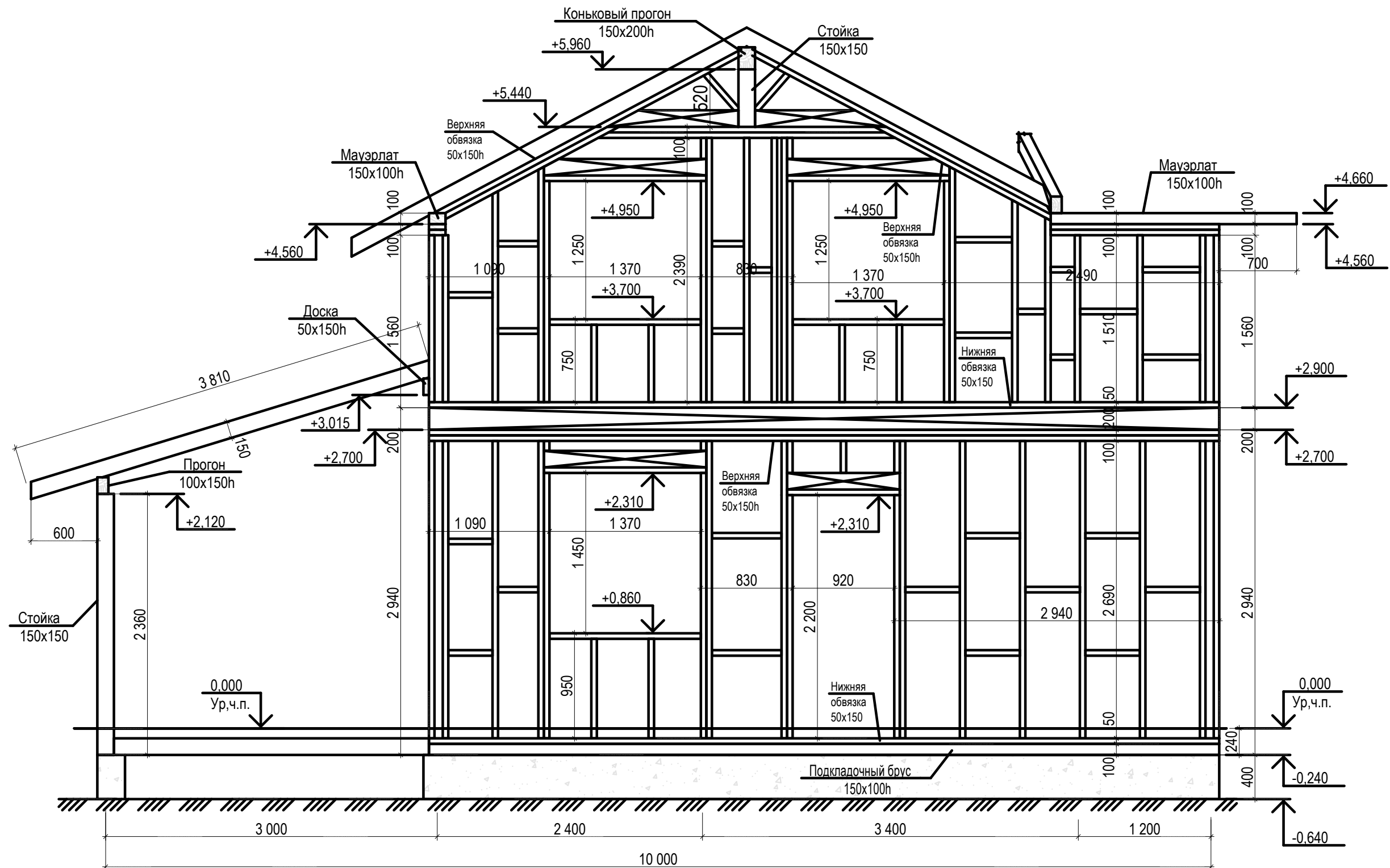
Коньковый узел



	Ф.И.О.	Подп.	Дата	Адрес			
ГАП				Наименование проекта	Стадия	Лист	Листов
ГИП					П	32	44
Архитектор							
Проверил							
Права	Никифорова И.Г.						
Заказчик				Узлы к схеме элементов стропильной системы			
							

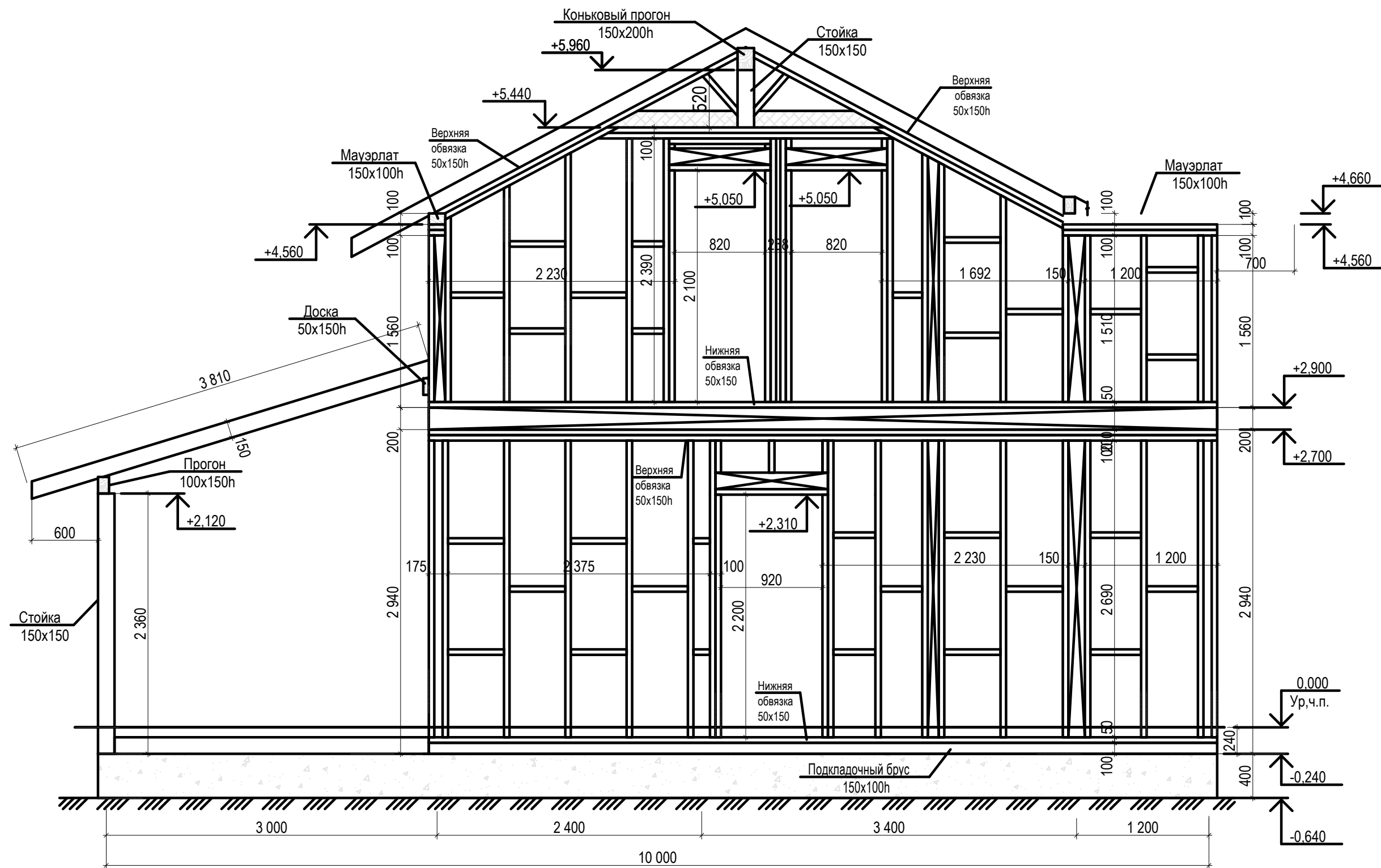


	Ф.И.О.	Подп.	Дата	Адрес			
ГАП				Наименование проекта	Стадия	Лист	Листов
ГИП					П	33	44
Архитектор				Стропильная система террасы и крыльца			
Проверил							
Права	Никифорова И.Г.						
Заказчик							



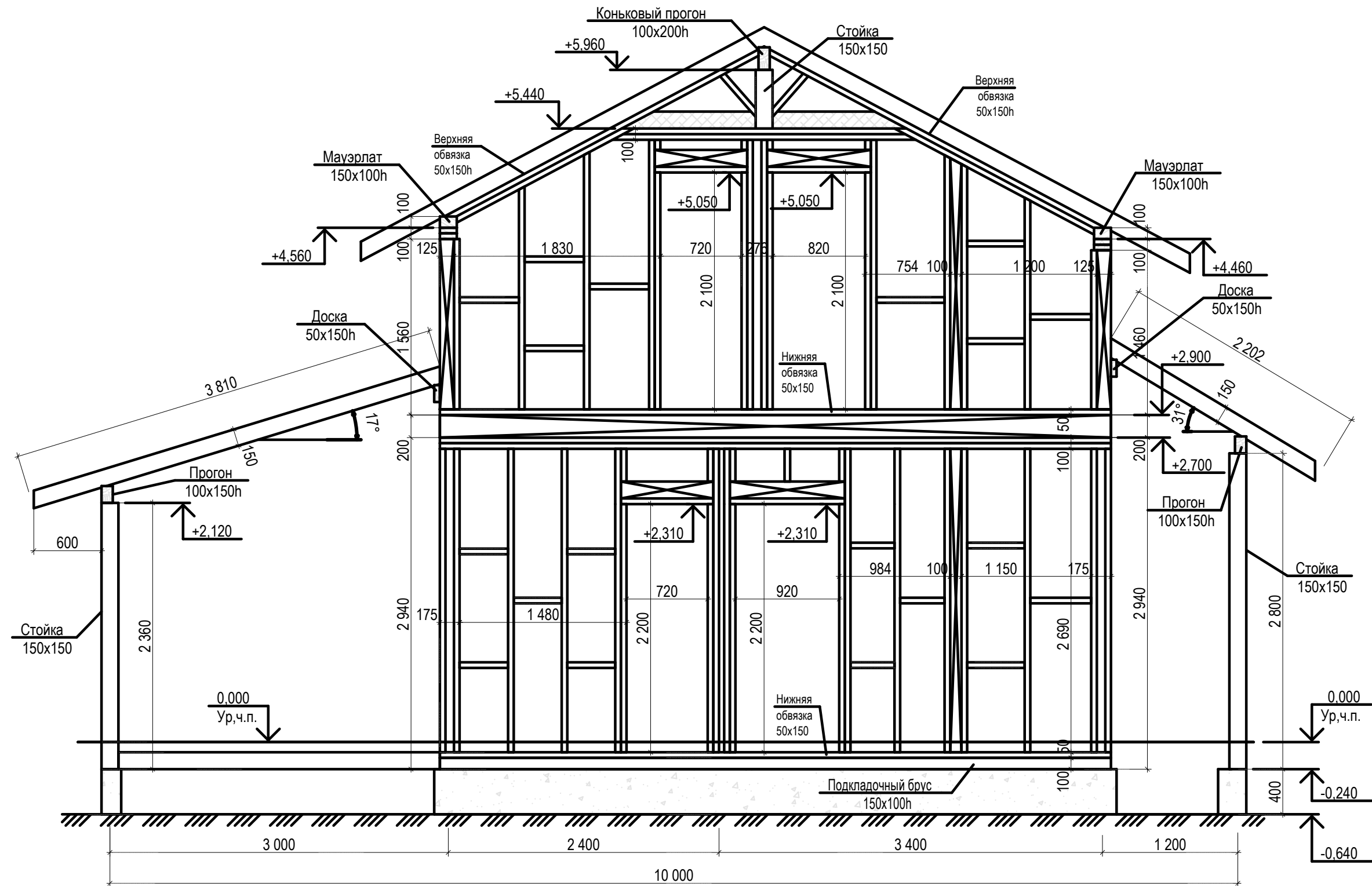
	Ф.И.О.	Подп.	Дата	Адрес			
ГАП				Наименование проекта	Стадия	Лист	Листов
ГИП					П	34	44
Архитектор							
Проверил							
Права	Никифорова И.Г.						
Заказчик				Развертка по оси 2			



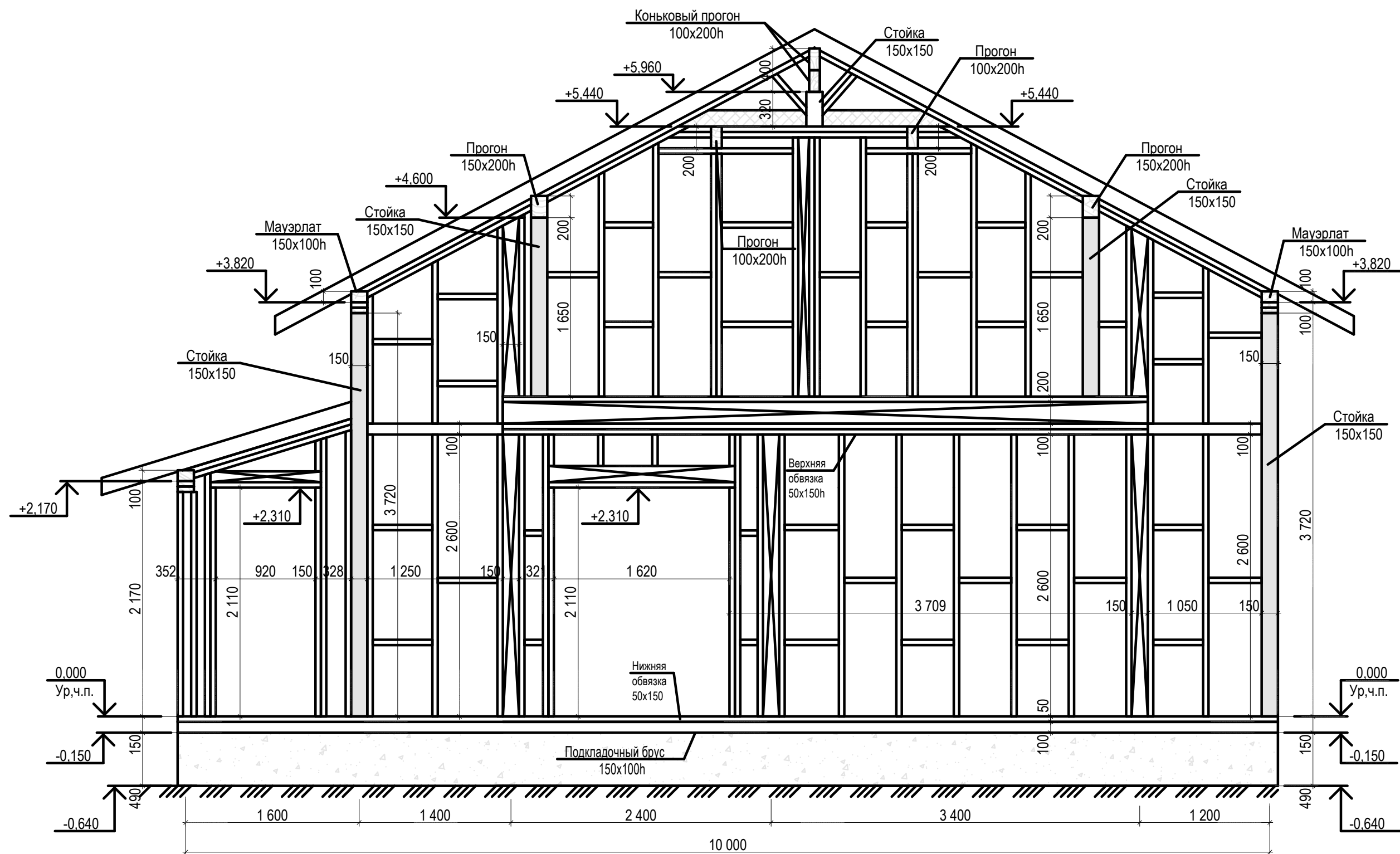


	Ф.И.О.	Подп.	Дата	Адрес			
ГАП				Наименование проекта	Стадия	Лист	Листов
ГИП					П	35	44
Архитектор							
Проверил							
Права	Никифорова И.Г.						
Заказчик				Развертка по оси 3			



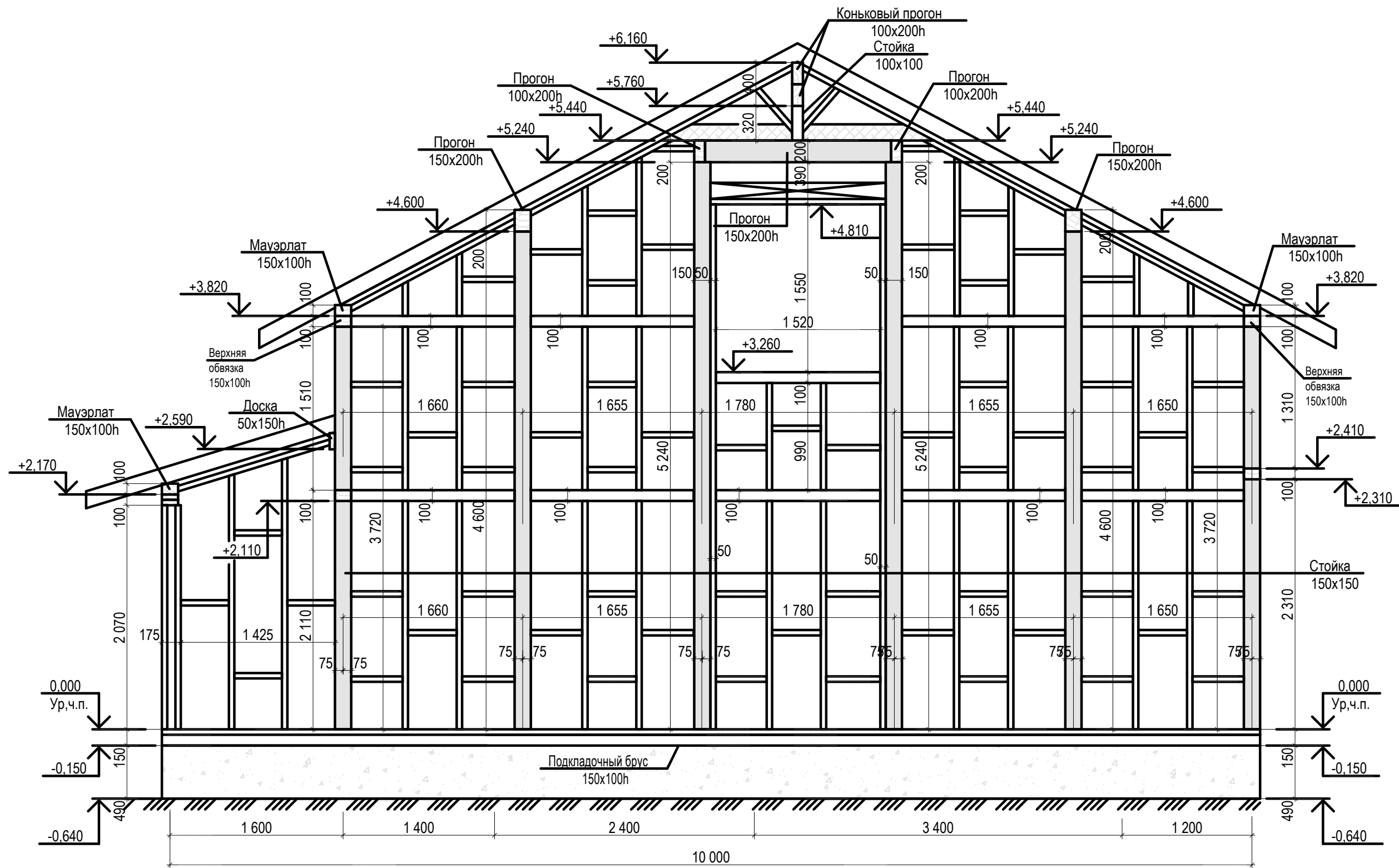


	Ф.И.О.	Подп.	Дата	Адрес			
ГАП				Наименование проекта	Стадия	Лист	Листов
ГИП					П	36	44
Архитектор							
Проверил							
Права	Никифорова И.Г.						
Заказчик				Развертка по оси 4			



	Ф.И.О.	Подп.	Дата	Адрес			
ГАП				Наименование проекта	Стадия	Лист	Листов
ГИП					П	37	44
Архитектор				Развертка по оси 5			
Проверил							
Права	Никифорова И.Г.						
Заказчик							



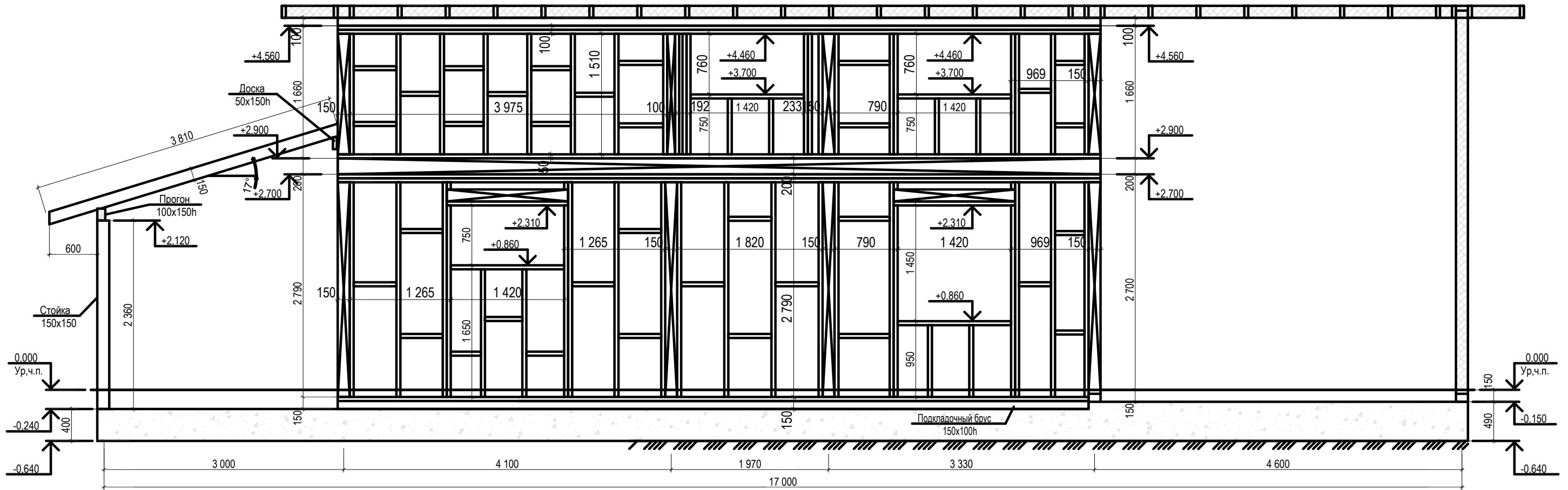


	Ф.И.О.	Подп.	Дата	Адрес			
ГАП				Наименование проекта	Стадия	Лист	Листов
ГИП					П	38	44
Архитектор							
Проверил							
Права	Никифорова И.Г.						
Заказчик				Развертка по оси 6			

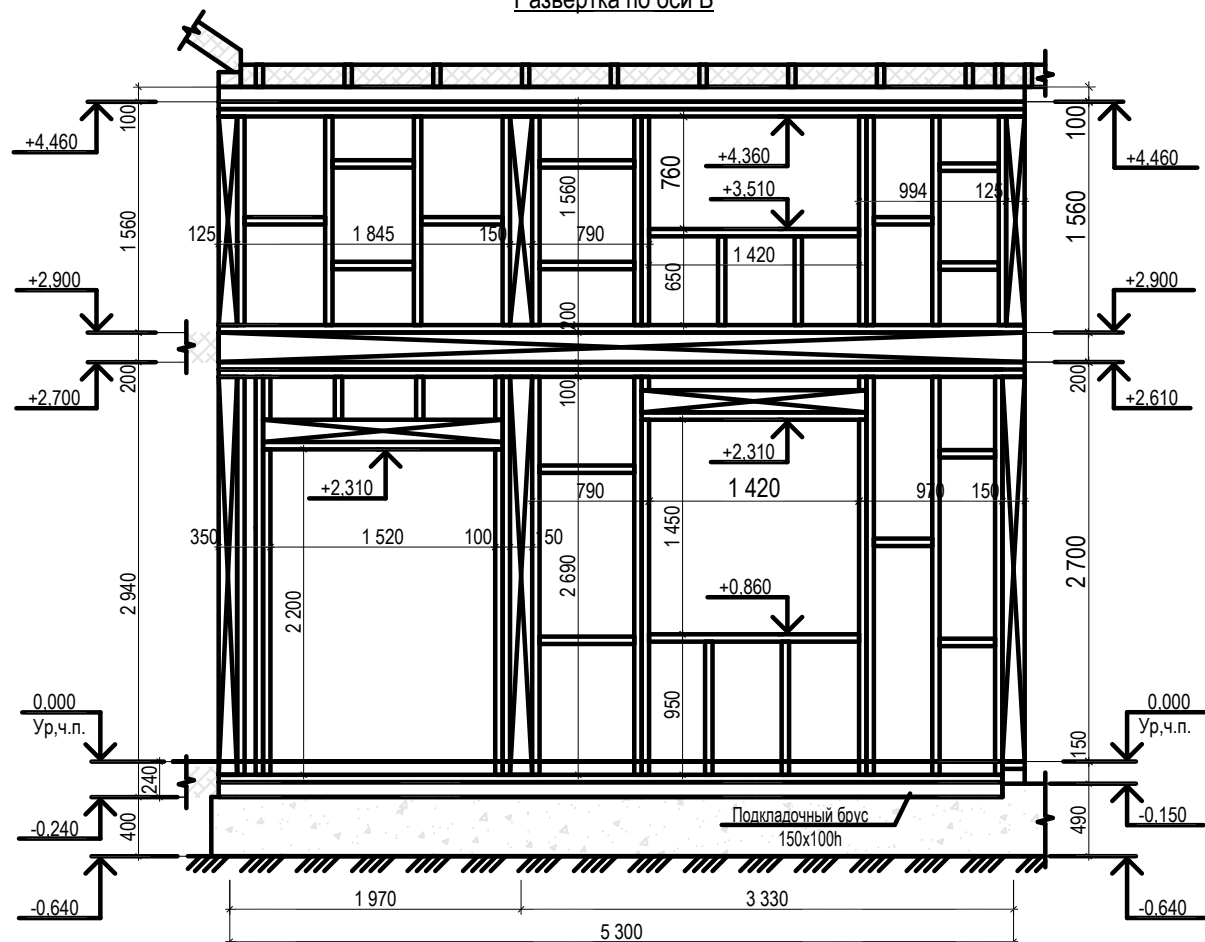




Развертка по оси Д

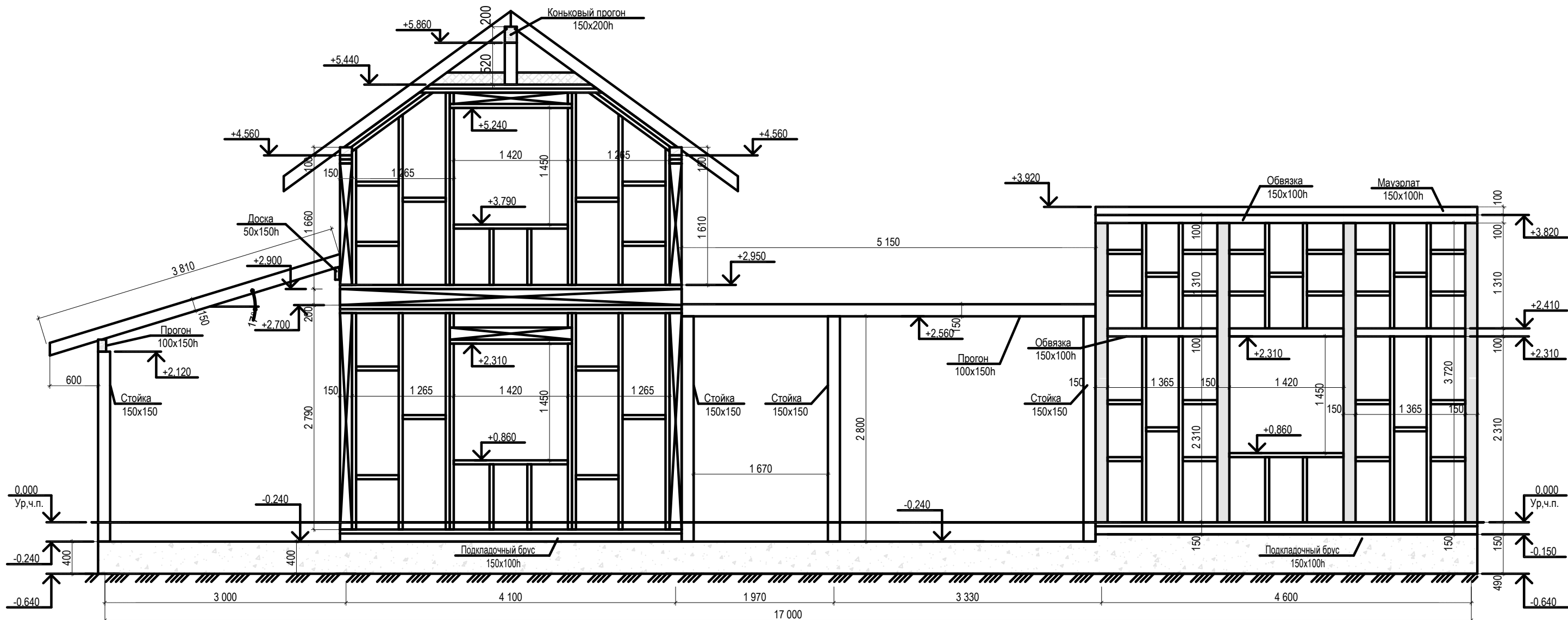


Развертка по оси Б



	Ф.И.О.	Подп.	Дата	Адрес			
ГАП				Наименование проекта	Стадия	Лист	Листов
ГИП					П	40	44
Архитектор							
Проверил							
Права	Никифорова И.Г.						
Заказчик				Развертка по оси Д,Б			





	Ф.И.О.	Подп.	Дата	Адрес			
ГАП				Наименование проекта	Стадия	Лист	Листов
ГИП					П	41	44
Архитектор							
Проверил							
Права	Никифорова И.Г.						
Заказчик				Развертка по оси А			

Спецификация материалов на устройство подкладочного бруса

Поз.	Обозначение	Наименование	Кол.	Объем ед.,м3.	Прим.
	ГОСТ 8486—86	Брус-2-хв.-150x100h L=75,0 м.п.		1,13	

Спецификация материалов на устройство цокольного перекрытия

Поз.	Обозначение	Наименование	Кол.	Объем ед.,м3.	Прим.
	ГОСТ 8486—86	Доска-2-хв.-50x200h L=186,0 м.п.		1,86	
	ГОСТ 8486—86	Доска-2-хв.-50x150h L=84,0 м.п.		0,63	крыльцо терраса
		Обрезная доска 100x25h		м3/м2	1,48/59,0
	Пароизоляция	Ютафол-Н96 ( 1 слой)		м2	59,0
	Гидроизоляция	Тайвек Софт (1слой)		м2	59,0
		Утеплитель т. 150мм (3 слоя по 50)		м3/м2	7,0/47,0
		Обрезная доска 100x25h	м3/м2	0,6/25,0	крыльцо терраса

Спецификация материалов на устройство каркаса 1-ого этажа

Поз.	Обозначение	Наименование	Кол.	Объем ед.,м3.	Прим.
	Каркас стен	Доска-2-хв.-50x150h L=450,0 м.п.			3,4 м3
	Каркас стен	Доска-2-хв.-50x100h L=17,0 м.п.			0,1 м3
	Обвязка каркаса	Доска-2-хв.-50x150h L=225,0 м.п.			1,7 м3
	Обвязка каркаса	Доска-2-хв.-50x100h L=5,5 м.п.			0,03 м3
	Внутр. обшивка стен (с.у, бассейн, бойлерная)	ЦСП т. 10мм			135,0 м2
	Наружная обшивка стен	ОСП т. 12 мм			150,0 м2
	Утепление наружных стен	Утеплитель толщ. 200мм (4 слоя по 50)		м3/м2	26,0/130,0
	Утепление внутренних стен	Утеплитель толщ. 100мм (2 слоя по 50)		м3/м2	3,0/30,0
	Пароизоляция (с.у, бассейн, бойлерная)	Ютафол-Н96 ( 1 слой)			135,0 м2
	Поперечный каркас	Брусок-2-хв.-50x50h L=300,0 м.п.		0,75 м3	шаг 600мм
	Обрешетка под вент. зазор	Брусок-2-хв.-50x50h L=280,0 м.п.		0,7 м3	шаг 600мм
	Стойка 1	Брус 150x150 L=2360	8		0,43
	Стойка 2	Брус 150x150 L=2800	2		0,13
	Стойка 3	Брус 150x150 L=3720	7		0,59
	Стойка 4	Брус 150x150 L=4600	2		0,2
	Стойка 5	Брус 150x150 L=5240	2		0,24

Спецификация материалов на устройство междуэтажного перекрытия

Поз.	Обозначение	Наименование	Кол.	Объем ед.,м3.	Прим.
	Балка перекрытия	Доска-2-хв.-50x200h L=220,0 м.п.			2,2 м3
		Обрезная доска 100x25h		м3/м2	1,5/60,0
		Утеплитель толщ. 100мм (2 слоя по 50)		м3/м2	4,0/40,0
	Пароизоляция	Ютафол-Н96 ( 1 слой)		м2	110,0
	Гидроизоляция	Тайвек Софт (1слой)		м2	8,0
	Подшивка потолка 1 эт.	Обрезная доска 100x25h			60,0 м2

Спецификация материалов на устройство каркаса 2-ого этажа

Поз.	Обозначение	Наименование	Кол.	Объем ед.,м3.	Прим.
	Каркас стен	Доска-2-хв.-50x150h L=320,0 м.п.			2,4 м3
	Каркас стен	Доска-2-хв.-50x100h L=55,0 м.п.			0,3 м3
	Обвязка каркаса	Доска-2-хв.-50x150h L=135,0 м.п.			1,0 м3
	Обвязка каркаса	Доска-2-хв.-50x100h L=30,0 м.п.			0,15 м3
	Внутр. обшивка стен (с.у, бассейн)	ЦСП т. 10мм			110,0 м2
	Наружная обшивка стен	ОСП т. 12 мм			140,0 м2
	Утепление наружных стен	Утеплитель толщ. 200мм (4 слоя по 50)		м3/м2	24,0/120,0
	Утепление внутренних стен	Утеплитель толщ. 100мм (2 слоя по 50)		м3/м2	2,5/25,0
	Пароизоляция	Ютафол-Н96 ( 1 слой)			110,0 м2
	Поперечный каркас	Брусок-2-хв.-50x50h L=150,0 м.п.		0,4 м3	шаг 600мм
	Обрешетка под вент. зазор	Брусок-2-хв.-50x50h L=200,0 м.п.		0,5 м3	шаг 600мм
	Стойка 6	Брус 150x150 L=1650	2		0,04

	Ф.И.О.	Подп.	Дата	Адрес		
ГАП				Наименование проекта		
ГИП						
Архитектор				Стадия	Лист	Листов
Проверил				П	42	44
Права	Никифорова И.Г.			Спецификация материалов (начало)		
Заказчик						



Спецификация материалов на устройств свай

Поз.	Обозначение	Наименование	Кол.	Масса ед., кг	Кол-во на единиц у	Общее кол-во
		<u>Ж/б свая</u>	28			
X 1	ГОСТ 5781-82*	X омут X 1 O6 A240 L=605	5	0.13	0,65	18,2
1	ГОСТ Р 52544-2006	O12 A500C L=2180	3	1.95	5,85	163,8
		<u>Материалы</u>				
		Бетон кл. В22.5 F150 W 8			0.09м³	2,6 м³

Спецификация материалов на устройство ростверка

Поз.	Обозначение	Наименование	Кол.	Масса ед., кг	Приме- чание
		Анкер А-1 10 A240 L=200	50	0,12	6,0
	ГОСТ 5781-82*	X омут O6 A240 L=1200	370	0,27	99.9
	ГОСТ Р 52544-2006	O12 A500C L=590,0 м.п.			523.92
		<u>Материалы</u>			
		Бетон кл. В20 F100 W 4			5,5 м³

Спецификация материалов на устройство чердачного перекрытия

Поз.	Обозначение	Наименование	Кол.	Объем ед.,м3.	Прим.
		Балка перекрытия			0,83 м3
		Утеплитель толщ. 150мм (3 слоя по 50)		м3/м2	18,0/120,0
		Пароизоляция		м2	120,0
		Подшивка потолка 2 эт.			120,0 м2

Спецификация на расход профлиста

Поз.	Наименование	Кол.	Масса ед., кг	Приме- чание
	Профлист h75-750-09 L=4550	13		

Спецификация материалов на устройство стропильной системы


Поз.	Обозначение	Наименование	Кол.	Объем ед.,м3.	Прим.
		Стропильная нога			4,35 м3
		Гидроизоляция		м2	160.0
		Вент. зазор			0,75 м3

Спецификация материалов к схеме прогонов и стоек стропильной системы

Поз.	Обозначение	Наименование	Кол.	Объем ед.,м3.	Прим.
		Мауэрлат			1,2м3
		Прогоны			0.4 м3
		Прогоны			0.48 м3
		Стойки			0,16 м3
		Терраса и крыльцо			
		Прогоны			0.5 м3

Спецификация материалов на устройство перекрытия ж/б

Поз.	Обозначение	Наименование	Кол.	Масса ед., кг	Приме- чание
		<u>Арматурные элементы</u>			
1	ГОСТ 5781-82*	O8 A240 L=120	2000	0.05	100.00
2	ГОСТ Р 52544-2006	O12 A500C L=4700	104	4.17	434.05
3	ГОСТ Р 52544-2006	O12 A500C L=10100	26	8.97	233.19
		<u>Материалы</u>			
		Бетон кл. В25			5.5 м³

	Ф.И.О.	Подп.	Дата	Адрес	Стадия	Лист	Листов
ГАП				Наименование проекта	П	43	44
ГИП							
Архитектор							
Проверил				Спецификация материалов			
Права	Никифорова И.Г.						
Заказчик							