

ООО "ДРЕВГРАД"

ПРОЕКТ
ИНДИВИДУАЛЬНЫЙ ЖИЛОЙ ДОМ
РАЗДЕЛ: ВК - ВОДОСНАБЖЕНИЕ И КАНАЛИЗАЦИЯ

ВЕДОМОСТЬ РАБОЧИХ ЧЕРТЕЖЕЙ ОСНОВНОГО КОМПЛЕКТА

Лист	Наименование	Примечание
1	Общие данные	
2	План 1-го этажа с системой канализации	
3	План 2-го этажа с системой канализации	
4	План 1-го этажа с системой водоснабжения	
5	План 2-го этажа системой водоснабжения	
6	Схема системы канализации	
7	Схема системы водоснабжения	
8	Прочистка в лючке для ПП труб	

ВЕДОМОСТЬ ССЫЛОЧНЫХ И ПРИЛАГАЕМЫХ ДОКУМЕНТОВ


Обозначение	Наименование	Примечание
	<u>Ссылочные документы</u>	
Б5.000-2.1	Крепления трубопроводов, воздуховодов и санитарно-технических устройств	
GEBERIT	Инструкция по установке каналов CleanLine	
GEBERIT	Инструкция по установке бачков скрытого монтажа	
GEBERIT	Инструкция по монтажу системы Silent-PP	
TECE	Инструкция по монтажу системы TECEflex	
	<u>Прилагаемые документы</u>	
ВК.С	Спецификация оборудования, изделий и материалов	

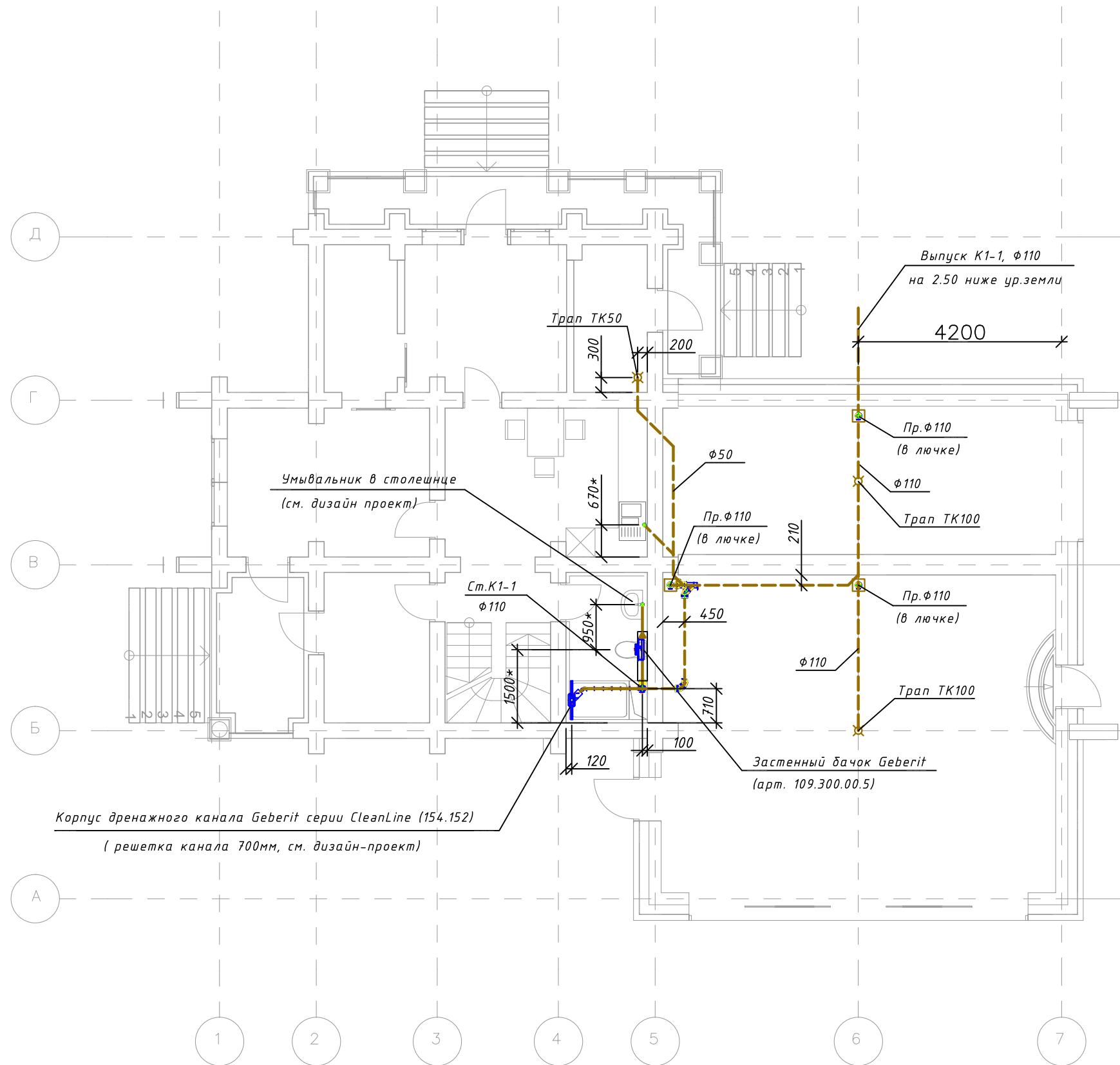
ОСНОВНЫЕ ПОКАЗАТЕЛИ ПО ЧЕРТЕЖАМ ВОДОПРОВОДА И КАНАЛИЗАЦИИ


Наименование системы	Потребный напор, м		Расчетный расход				Установленная мощность электродвигателей, кВт	Примечание
	хозяйственные нужды	при пожаре	м ³ /сут	м ³ /ч	л/с	при пожаре		
Дом охраны								
В1	14		0.46	0.34	0.23	-		
ТЗ			0.44	0.43	0.27			
К1			0.90	0.77	0.5+1.6			

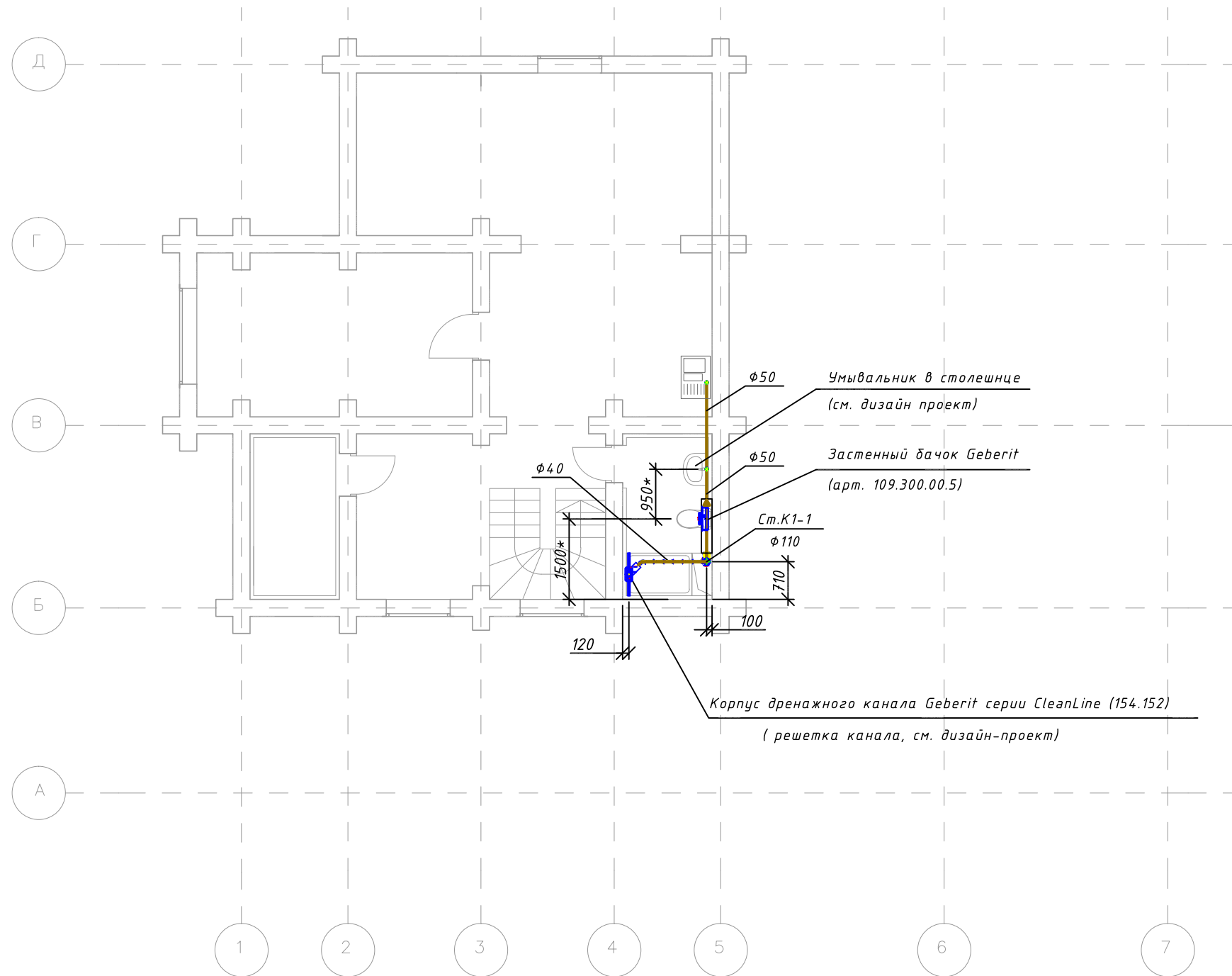
ОБЩИЕ УКАЗАНИЯ

1. Проект водоснабжения и канализации разработан в соответствии со
 СНИП 2.04.01-85 Внутренний водопровод и канализация зданий
 СНИП 3.05.01-85 Внутренние санитарно-технические системы
 СП 40-107-2003 Проектирование, монтаж и эксплуатация систем внутренней канализации из полимерных материалов
 СП 40-102-2000 Проектирование и монтаж трубопроводов систем водоснабжения из полимерных материалов
2. Система холодного и горячего водоснабжения монтируется из универсальных труб PE-Xc/Al/PE TECE GmbH.
3. Система бытовой канализации монтируется из бесшумной канализации GEBERIT Silent-PP.
 Выход на кровлю - из чугунных канализационных труб ГОСТ 6942-98.
4. Подключение сан-тех приборов к системе водоснабжения предусматривается гибкими шлангами с накидными гайками.
5. Условные обозначения приняты по ГОСТ 21.205-93, ГОСТ 21.206-93.
6. После прокладки стояков канализации и водоснабжения отверстия в перекрытиях замонолитить.
7. Трубопроводы холодного и горячего водоснабжения в местах пересечения строительных конструкций прокладываются в гильзах:
 полимерных - для полимерных трубопроводов.
 Края гильз на одном уровне с поверхностью стен, но на 30 мм выше поверхности пола.
8. Трубопроводы систем холодного и горячего водоснабжения изолируются теплоизоляционными цилиндрами из синтетического вспененного каучука K-FLEX ST.
9. Видимые элементы систем водоснабжения и канализации закупаются согласно дизайн-проекта. Монтаж элементов выполнять согласно паспортным данным и привязок дизайн-проекта.

	Ф.И.О.	Подп.	Дата	Адрес			
ГАП				Наименование проекта			
ГИП							
Архитектор				Общие данные	Стадия	Лист	Листов
Проверил					П	01	11
Права	Никифорова И.Г.						
Заказчик							




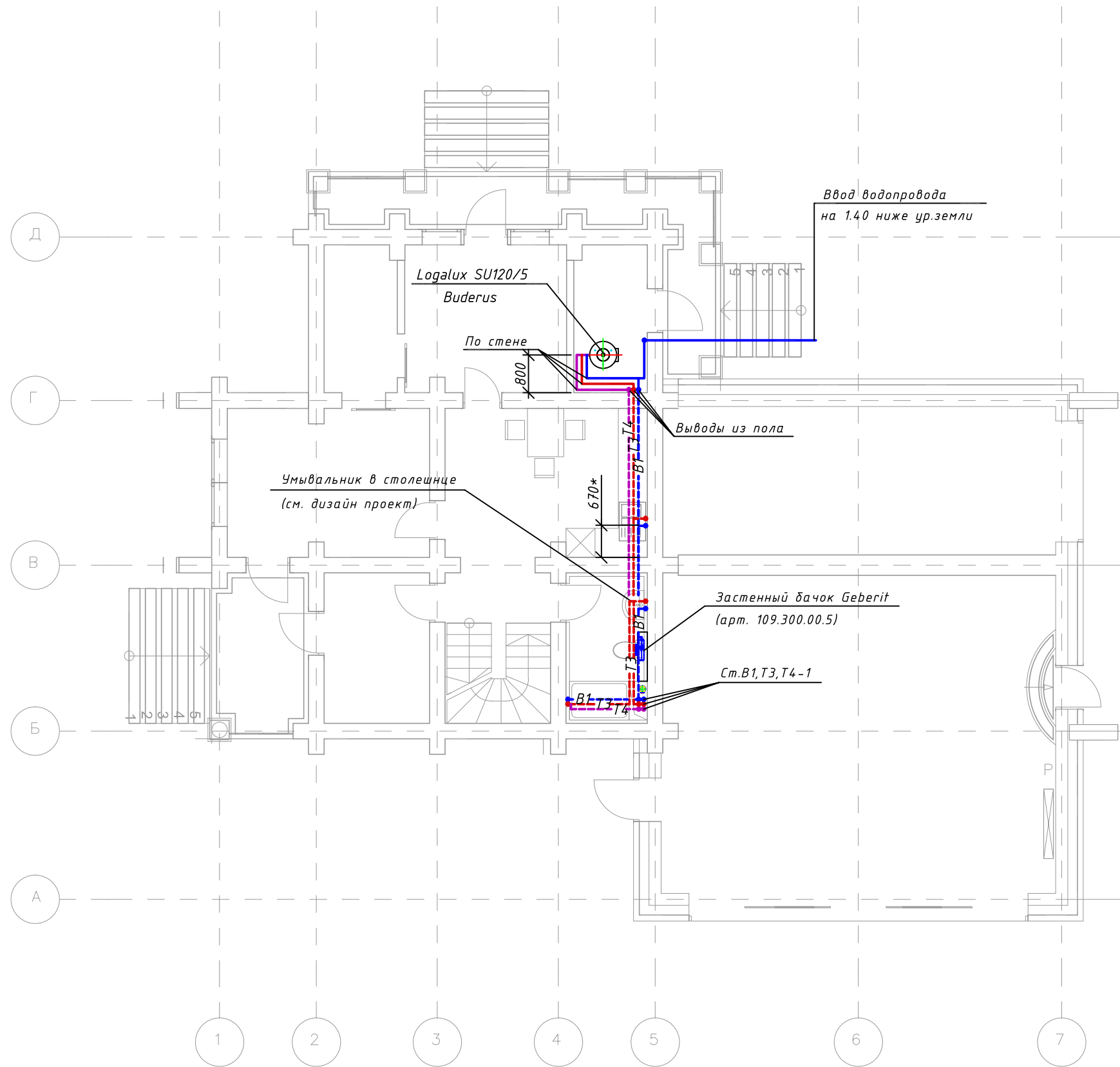
	Ф.И.О.	Подп.	Дата	Адрес			
ГАП				Наименование проекта	Стадия	Лист	Листов
ГИП					П	02	11
Архитектор							
Проверил							
Права	Никифорова И.Г.			План 1-го этажа с системой канализации			
Заказчик							



Примечание:


1. Разводка труб канализации выполняется в конструкции гипсо/картонной перегородки;
2. Разводка труб канализации от душевого канала в конструкции поддона;
3. Видимое санитарно-техническое оборудование (панели смыва, керамика, сифоны и т.д.) подбираются в дизайн-проекте, в разделе ВК только специфицируется количество;
4. Душевые лотки комплектуются сухим затвором;

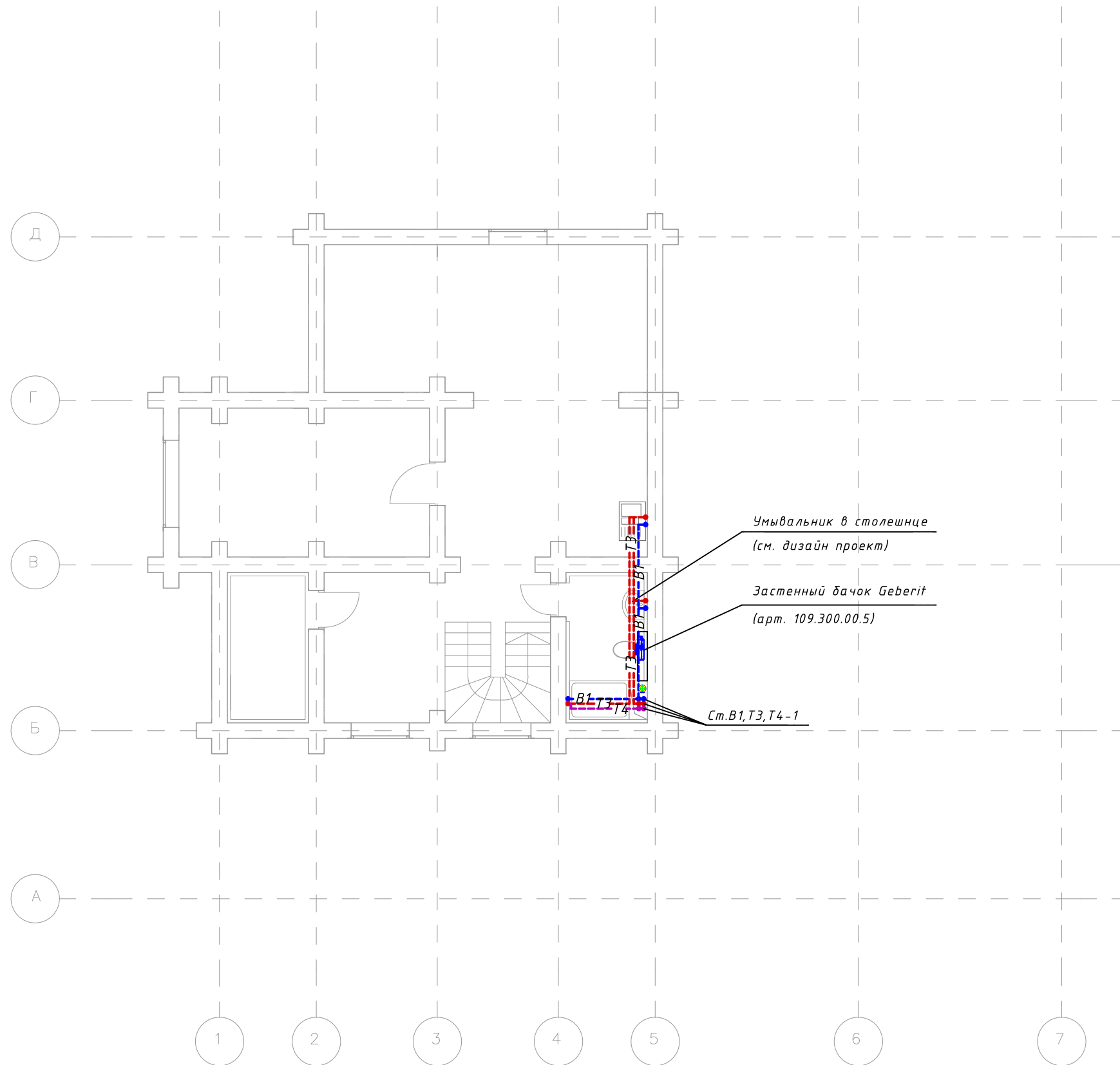
	Ф.И.О.	Подп.	Дата	Адрес			
ГАП				Наименование проекта	Стадия	Лист	Листов
ГИП					П	03	11
Архитектор							
Проверил							
Права	Никифорова И.Г.						
Заказчик				План 2-го этажа с системой канализации			



Примечание:

1. Трубопроводы холодного и горячего водоснабжения от бака-водонагревателя к Ст.В1,Т3,Т4-1 проложить в слое утеплителя пола;
2. Трубопроводы водоснабжения от Ст.В1,Т3,Т4-1 к приборам ванных комнат проложить либо в слое стяжки пола, либо в гипсокартонной зашивке по периметру комнаты - определить по месту монтажа;
3. Все трубопроводы водоснабжения изолируются теплоизоляцией K-flex;

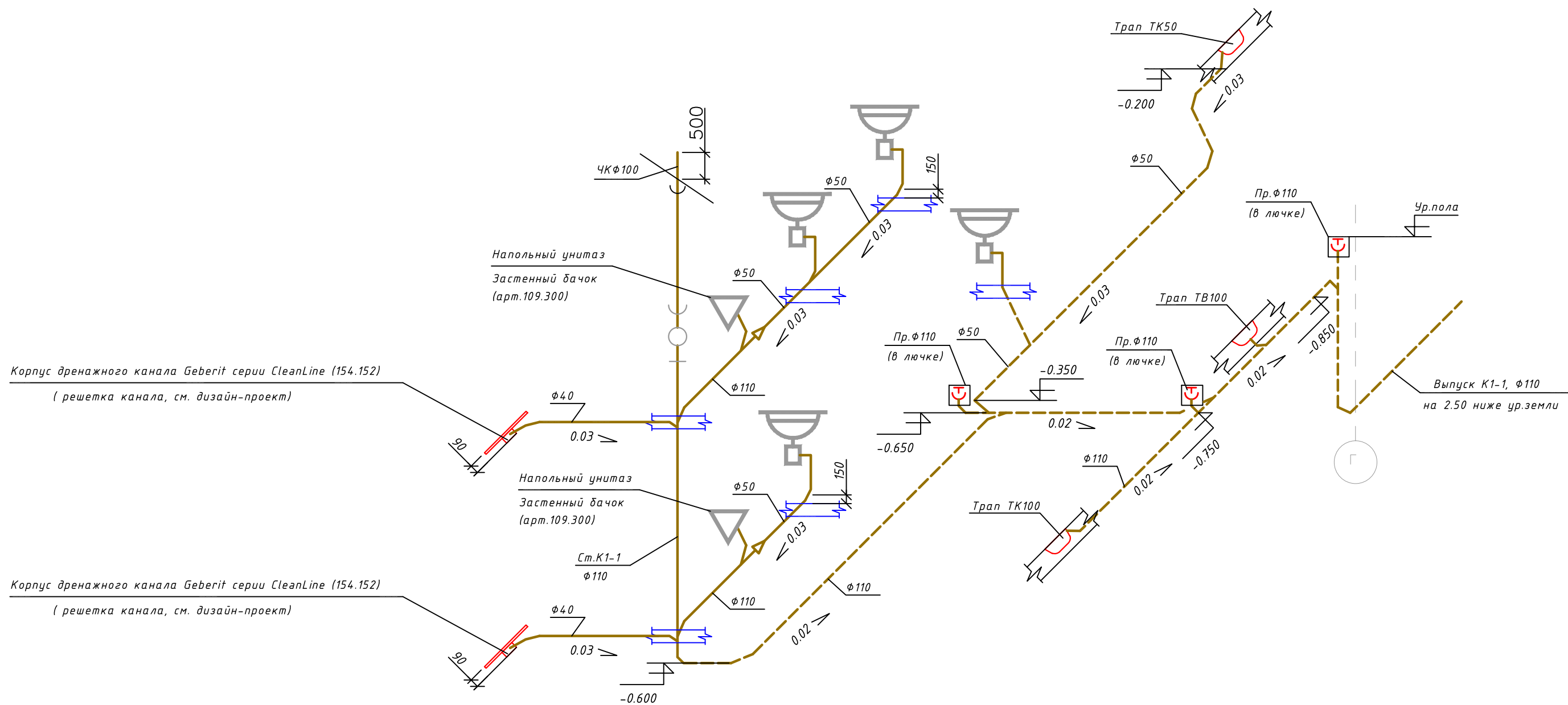
	Ф.И.О.	Подп.	Дата	Адрес			
ГАП				Наименование проекта	Стадия	Лист	Листов
ГИП					П	04	11
Архитектор							
Проверил							
Права	Никифорова И.Г.						
Заказчик				План 1-го этажа с системой водоснабжения			



Примечание:


1. Трубопроводы холодного и горячего водоснабжения от бака-водонагревателя к Ст.В1,Т3,Т4-1 проложить в слое утеплителя пола;
2. Трубопроводы водоснабжения от Ст.В1,Т3,Т4-1 к приборам ванных комнат проложить либо в слое стяжки пола, либо в гипсокартонной зашивке по периметру комнаты - определить по месту монтажа;
3. Все трубопроводы водоснабжения изолируются теплоизоляцией K-flex;

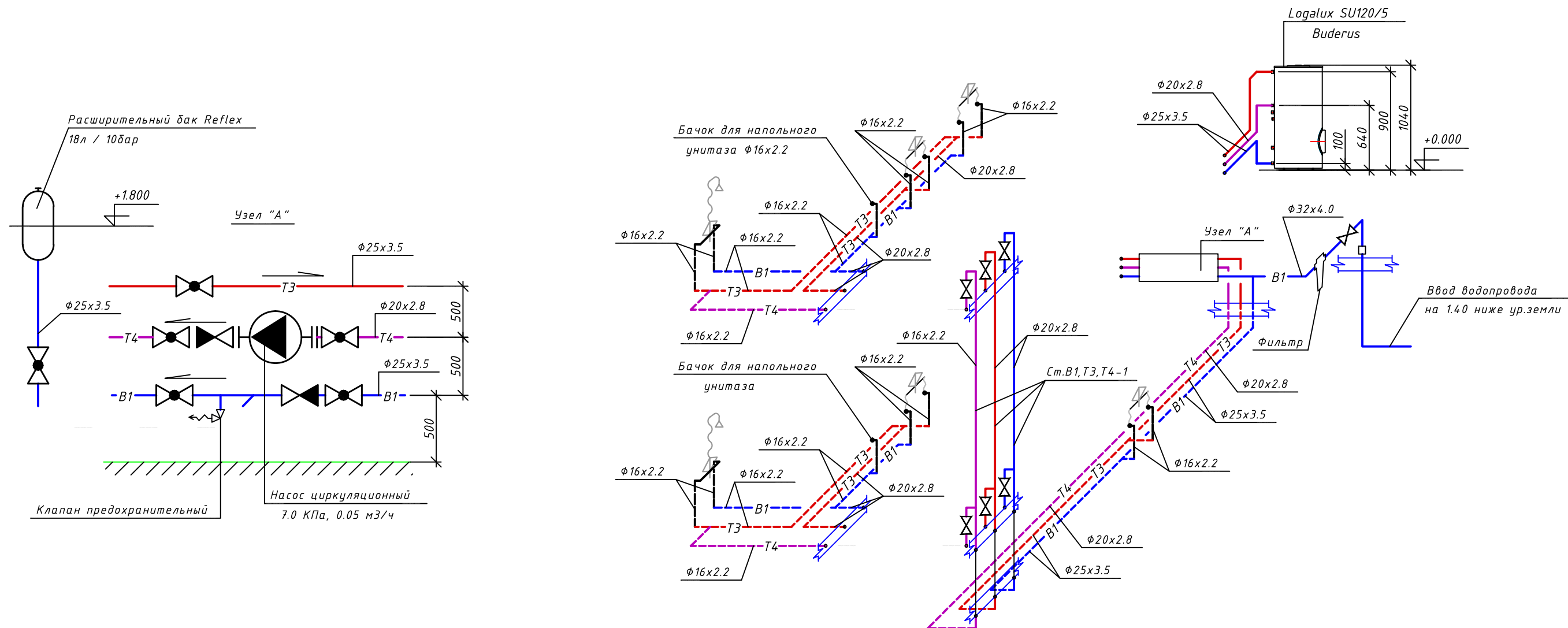
	Ф.И.О.	Подп.	Дата	Адрес			
ГАП				Наименование проекта	Стадия	Лист	Листов
ГИП					П	05	11
Архитектор							
Проверил							
Права	Никифорова И.Г.						
Заказчик				План 2-го этажа с системой водоснабжения			



Примечание:


1. Разводка труб канализации выполняется в конструкции гипсо/картонной перегородки;
2. Разводка труб канализации от душевого канала в конструкции поддона;
3. Видимое санитарно-техническое оборудование (панели смыва, керамика, сифоны и т.д.) подбираются в дизайн-проекте, в разделе ВК только специфицируется количество;
4. Душевые лотки комплектуются сухим затвором;

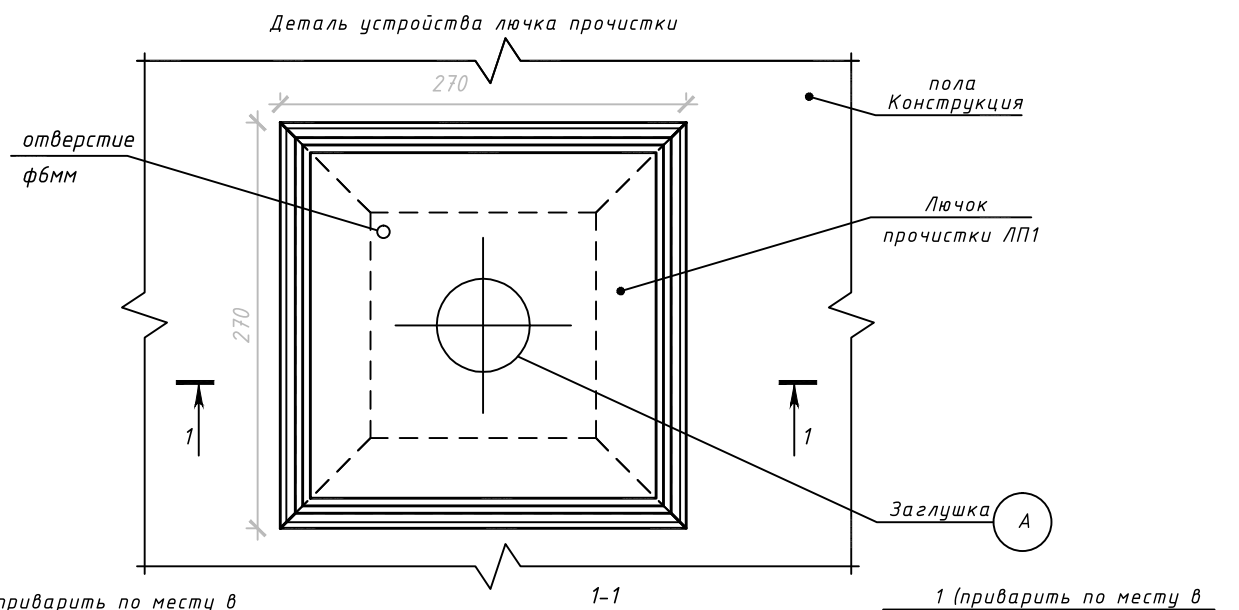
	Ф.И.О.	Подп.	Дата	Адрес			
ГАП				Наименование проекта	Стадия	Лист	Листов
ГИП					П	06	11
Архитектор							
Проверил							
Права	Никифорова И.Г.						
Заказчик				Схема системы канализации			



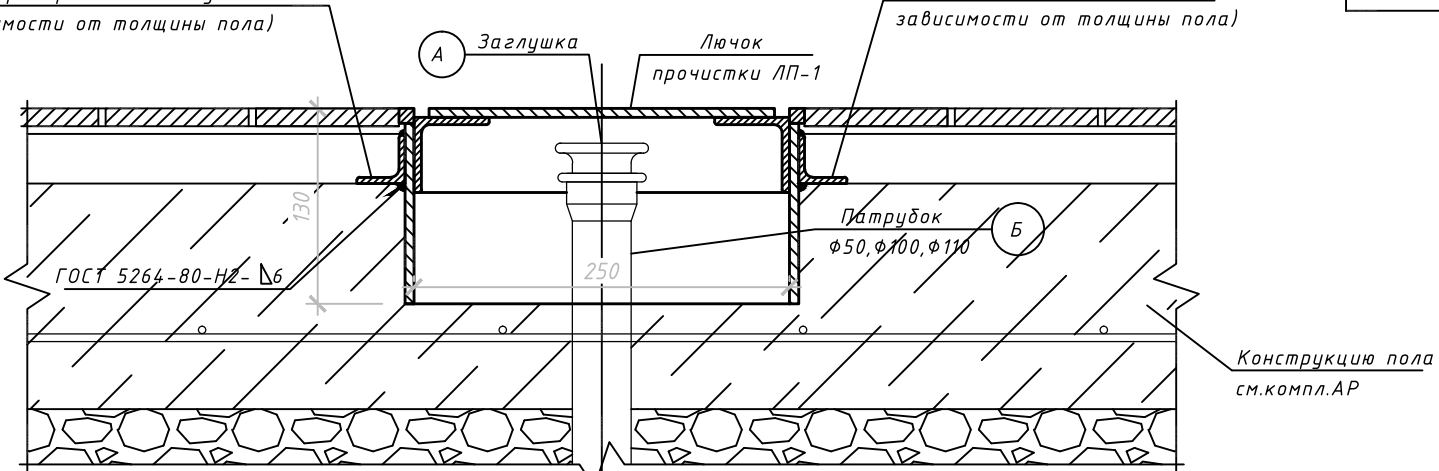
Примечание:

1. Трубопроводы холодного и горячего водоснабжения от бака-водонагревателя к Ст.В1,Т3,Т4-1 проложить в слое утеплителя пола;
2. Трубопроводы водоснабжения от Ст.В1,Т3,Т4-1 к приборам ванных комнат проложить либо в слое стяжки пола, либо в гипсокартонной зашивке по периметру комнаты - определить по месту монтажа;
3. Все трубопроводы водоснабжения изолируются теплоизоляцией K-flex;

	Ф.И.О.	Подп.	Дата	Адрес			
ГАП				Наименование проекта	Стадия	Лист	Листов
ГИП					П	07	11
Архитектор							
Проверил							
Права	Никифорова И.Г.						
Заказчик				Схема системы водоснабжения			



1 (приварить по месту в зависимости от толщины пола)

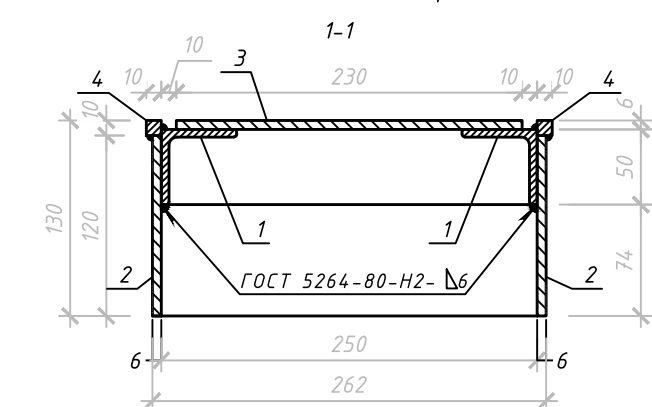
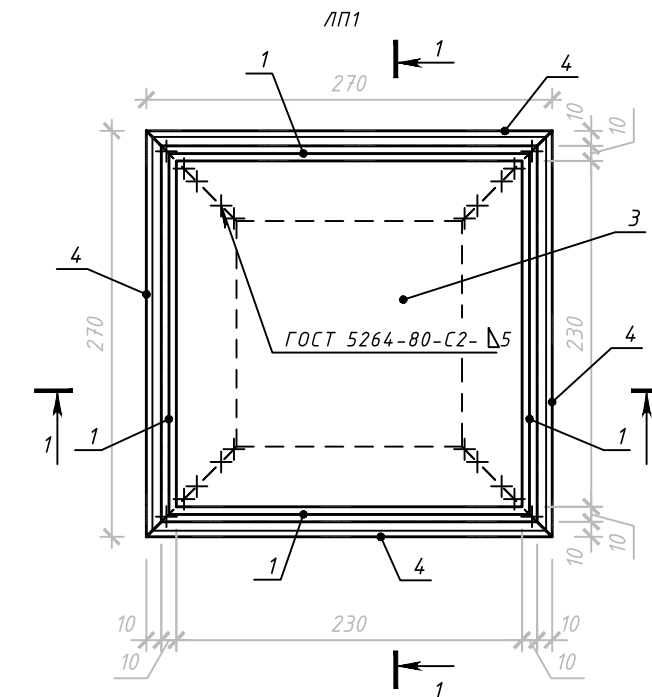


Спецификация элементов на устройство одного лючка прочистки

Поз.	Обозначение	Наименование	Кол.	Масса ед., кг	Примеч.
		Лючок прочистки ЛП1	1	12,7	шт
1		Уголок $\frac{32 \times 32 \times 4 \text{ ГОСТ } 8509-93}{\text{С245 ГОСТ } 27772-88^*}$ L=270	4	0,5	шт
	Прочистка полипропиленовая ф110:				
А	Silent-PP	Заглушка полипропиленовая ф110	1	0,07	шт
Б	Silent-PP	Патрубок полипропиленовый ф110	1	0,35	шт
	Прочистка полипропиленовая ф50:				
А	Silent-PP	Заглушка полипропиленовая ф50	1	0,014	шт
Б	Silent-PP	Патрубок полипропиленовый ф50	1	0,107	шт

Ведомость деталей

Поз.	Эскиз
1	
2	
4	




Спецификация на лючок прочистки ЛП1

Марка изделия	Поз. дет.	Наименование	Кол.	Масса 1 дет., кг	Масса изделия, кг
ЛП1	1	Уголок $\frac{50 \times 50 \times 5 \text{ ГОСТ } 8509-93}{\text{С245 ГОСТ } 27772-88^*}$ L=250	4	0,94	12,7
	2	Лист $\frac{6 \times 120 \times 250 \text{ ГОСТ } 19903-74^*}{\text{С245 ГОСТ } 27772-88^*}$	4	1,41	
	3	Лист $\frac{6 \times 230 \times 230 \text{ ГОСТ } 9941-81}{\text{(нержавеющая сталь)}}$	1	2,49	
	4	Квадрат $\frac{10 \times 10 \text{ ГОСТ } 9941-81}{\text{(нержавеющая сталь)}}$ L=270	4	0,21	


1. Металлические элементы огрунтовать на заводе грунтовкой ГФ-021 ГОСТ 25129-82 за 1 раз толщиной 20 мкм.
2. Сварку производить согласно ГОСТ 5264-80 электродами типа Э42А ГОСТ 9467-75.
3. Высоту сварных швов принимать по наименьшей толщине свариваемых элементов.

Ф.И.О.	Подп.	Дата	Адрес
ГАП			Наименование проекта
ГИП			
Архитектор			
Проверил			
Права	Никифорова И.Г.		
Заказчик			
			Прочистка в лючке для ПП труб


Стадия	Лист	Листов
П	08	11




Позиция	Наименование и техническая характеристика	Тип, марка, обозначение документа, опросного листа	Код оборудования, изделия, материала	Завод-изготовитель	Единица измерения	Количество	Масса единицы, кг	Примечания
1	2	3	4	5	6	7	8	9
	<u>ХОЛОДНОЕ И ГОРЯЧЕЕ ВОДОСНАБЖЕНИЕ</u>							
	Универсальная труба в бухте TECEflex							
	φ 16x2.2	PE-Xc/Al/PE	732016	TECE GmbH	м	35		
	φ 20x2.8	PE-Xc/Al/PE	732020	TECE GmbH	м	25		
	φ 25x3.5	PE-Xc/Al/PE	732025	TECE GmbH	м	22		
	φ 32x3.0	PE-Xc/Al/PE	732032	TECE GmbH	м	2		
	Теплоизоляционные трубки K-FLEX ST							
	9 x 18			K-FLEX	м	37		
	9 x 20			K-FLEX	м	27		
	9 x 25			K-FLEX	м	24		
	9 x 30			K-FLEX	м	2		
	Лента алюминиевая самоклеящаяся K-FLEX ALU шириной 50мм							
				BUDERUS	компл	1		
	Бойлер косвенного нагрева Logalux SU120/5							
	Фильтр механической очистки 1"							
			7738306432	BUDERUS	компл	1		
	Предохранительный клапан 3/4"							
				BUDERUS	компл	1		
	Расширительный бак 18л/10бар							
			7301000	REFLEX	компл	1		
	Циркуляционный насос 0,05 м3/ч, 7 Кпа							
				GRUNDFOS	компл	1		
	Крепления универсальных труб:							
	φ 16x2.2				компл	45		
	φ 20x2.8				компл	33		
	φ 25x3.5				компл	31		
	φ 32x3.0				компл	3		

	Ф.И.О.	Подп.	Дата	Адрес		
ГАП				Наименование проекта		
ГИП						
Архитектор				Стадия	Лист	Листов
Проверил				П	09	3
Права	Никифорова И.Г.			Спецификация оборудования и материалов		
Заказчик						
						

Позиция	Наименование и техническая характеристика	Тип, марка, обозначение документа, опросного листа	Код оборудования, изделия, материала	Завод-изготовитель	Единица измерения	Количество	Масса единицы, кг	Примечания
1	2	3	4	5	6	7	8	9
	Кран шаровой латунный разборный ф15 (МхР)				шт	7		
	Кран шаровой латунный разборный ф20 (МхР)				шт	4		
	Кран шаровой латунный разборный ф25 (МхР)				шт	1		
	Клапан обратный муфтовый латунный ф15				шт	1		
	<u>БЫТОВАЯ КАНАЛИЗАЦИЯ К1</u>							
	Трубопровод из ПП бесшумных канализационных труб ф40	Silent-PP		GEBERIT	м	3		
	Трубопровод из ПП бесшумных канализационных труб ф50	Silent-PP		GEBERIT	м	15		
	Трубопровод из ПП бесшумных канализационных труб ф110	Silent-PP		GEBERIT	м	28		
	Крепления ПП труб ф40			GEBERIT	компл.	4		
	Крепления ПП труб ф50			GEBERIT	компл.	5		
	Крепления ПП труб ф110			GEBERIT	компл.	6		
	Ревизия ПП ф110	Silent-PP		GEBERIT	шт	1		
	Прочистка ПП ф110 в лючке (см. лист ВК-8)				компл.	3		
	Трубопровод чугунный канализационный ф100	ГОСТ 6942-98			м	1		
	Корпус дренажных каналов Geberit серии CleanLine, монтажная высота от 65 мм		154.152.00.1	GEBERIT	компл.	2		
	Трап пластиковый с горизонтальным отводом ф50, с мет. решеткой 100х100, с фланцем под гидроизоляцию			GEBERIT	шт	1		
	Трап пластиковый с горизонтальным отводом ф100, с мет. решеткой 150х150, с фланцем под гидроизоляцию			GEBERIT	шт	1		
	Трап пластиковый с вертикальным отводом ф100, с мет. решеткой 150х150, с фланцем под гидроизоляцию			GEBERIT	шт	1		
	Смывной бачок скрытого монтажа Geberit Sigma, с фронтальным управлением, 12 см		109.300.00.5	GEBERIT	компл.	2		

	Ф.И.О.	Подп.	Дата	Адрес		
ГАП				Наименование проекта		
ГИП						
Архитектор				Стадия	Лист	Листов
Проверил				П	10	11
Права	Никифорова И.Г.			Спецификация оборудования и материалов 		
Заказчик						

Позиция	Наименование и техническая характеристика	Тип, марка, обозначение документа, опросного листа	Код оборудования, изделия, материала	Завод-изготовитель	Единица измерения	Количество	Масса единицы, кг	Примечания
1	2	3	4	5	6	7	8	9
	<u>ОБОРУДОВАНИЕ, ВЫБИРАЕМОЕ СОГЛАСНО ДИЗАЙН-ПРОЕКТА</u>							
	Умывальник:				компл.	2		
	- умывальник, встраиваемый в столешницу				шт.	1		
	- сифон бумылочный пластиковый/хромированный для умывальника				шт.	1		
	- смеситель для умывальника, встраиваемый в столешницу				шт.	1		
	- гибкие шланги для подключения смесителя к холодной и горячей воде, 30мм				шт.	2		
	- угловой кран 1/2"				шт.	2		
	Унитаз:				компл.	2		
	- унитаз напольный				шт.	1		
	- соединительные патрубки				шт.	1		
	Кухонная мойка:				компл.	2		
	- мойка кухонная				шт.	1		
	- сифон бумылочный пластиковый для мойки				шт.	1		
	- смеситель для мойки				шт.	1		
	- гибкие шланги для подключения смесителя к холодной и горячей воде, 30мм				шт.	2		
	- угловой кран 1/2"				шт.	2		
	Крышка дренажного канала Geberit CleanLine длиной 300мм-900мм (800мм);			GEBERIT	шт	2		
	Клавиша двойного смыва Geberit Sigma20, Sigma50, Sigma01, Twist или Bolero			GEBERIT	шт	2		
	Душевой гарнитур с душевой сеткой и смесителем				компл.	2		

	Ф.И.О.	Подп.	Дата	Адрес		
ГАП				Наименование проекта		
ГИП						
Архитектор				Стадия	Лист	Листов
Проверил				П	11	11
Права	Никифорова И.Г.					
Заказчик						
				Спецификация оборудования и материалов		