

Утвержден и введен в действие  
Постановлением Госстроя СССР  
от 13 апреля 1981 г. N 51

**ГОСУДАРСТВЕННЫЙ СТАНДАРТ СОЮЗА ССР**  
**ДВЕРИ ДЕРЕВЯННЫЕ НАРУЖНЫЕ ДЛЯ ЖИЛЫХ И ОБЩЕСТВЕННЫХ ЗДАНИЙ**  
**ТИПЫ, КОНСТРУКЦИЯ И РАЗМЕРЫ**  
**Wooden external doors for dwellings and public buildings. Types, structure and dimensions**  
**ГОСТ 24698-81**

Группа Ж32

ОКП 53 61 10; ОКП 53 61 96

Срок введения  
1 января 1984 года

Разработан Государственным комитетом по гражданскому строительству и архитектуре при Госстрое СССР.

Исполнители: Ю.А. Арго (руководитель темы), канд. техн. наук; И.В. Строков; И.С. Посельская; Г.Г. Коваленко; З.А. Буркова; Г.В. Левушкин.

Внесен Государственным комитетом по гражданскому строительству и архитектуре при Госстрое СССР;

Зам. председателя С.Г. Змеул.

Настоящий стандарт распространяется на деревянные наружные распашные двери для жилых и общественных зданий, а также для вспомогательных зданий и помещений предприятий различных отраслей народного хозяйства.

Стандарт не распространяется на двери уникальных общественных зданий: вокзалов, театров, музеев, спортивных дворцов, выставочных павильонов, дворцов культуры.

## **1. ТИПЫ, РАЗМЕРЫ И МАРКИ**

1.1. Двери, изготавливаемые по настоящему стандарту, в зависимости от назначения подразделяются на следующие типы:

Н - входные и тамбурные;

С - служебные;

Л - люки и лазы.

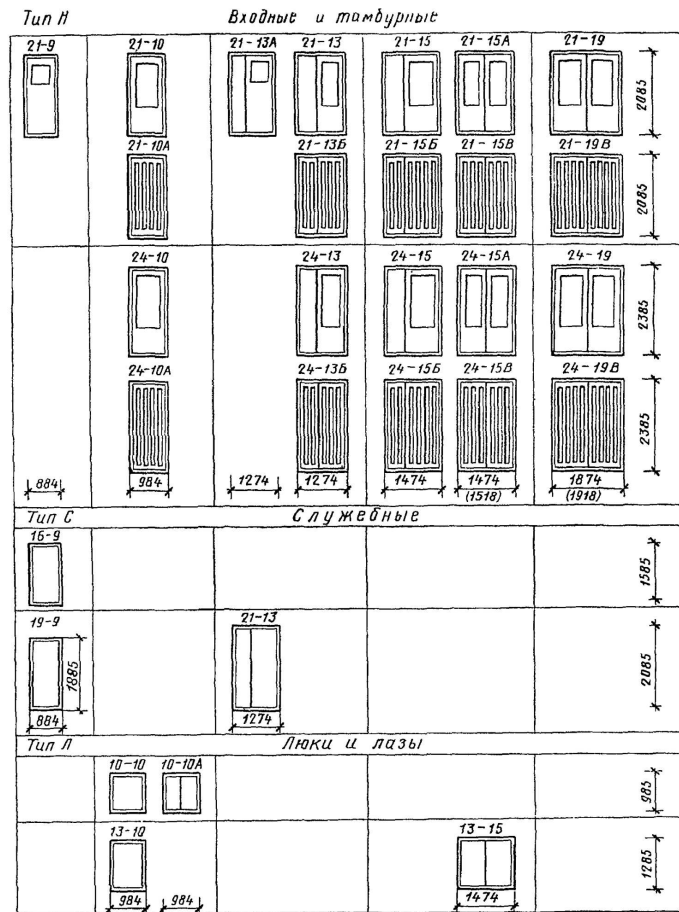
1.2. Двери типа Н должны изготавливаться с щитовыми и рамочными полотнами. Рамочные полотна могут быть качающимися. Двери типов С и Л должны изготавливаться с щитовыми полотнами. Щитовые полотна могут изготавливаться с реечной обшивкой.

Двери типов Н и С изготавливаются с однопольными и двухпольными, остекленными и глухими полотнами, с порогом и без порога.

1.3. Все двери, изготавливаемые по настоящему стандарту, относятся к дверям повышенной влагостойкости.

1.4. Габаритные размеры дверей должны соответствовать указанным на черт. 1. Размеры на чертежах стандарта даны для неокрашенных изделий и деталей в мм. Размеры проемов приведены в справочном Приложении 1.

## **ГАБАРИТНЫЕ РАЗМЕРЫ ДВЕРЕЙ**



**Черт. 1**

По согласованию потребителя с предприятием-изготовителем допускается изменять рисунок остекления за счет уменьшения размеров стекол или их членения, а также применения глухих полотен.

Полотна дверей типа С, обиваемые с двух сторон тонколистовой оцинкованной сталью по ГОСТ 7118-78, имеют размеры по ширине на б, а по высоте на 5 мм меньше, чем у полотен без обивки.

Дверьми типа С могут быть также двери со сплошным заполнением и усиленной коробкой по ГОСТ 6629-74.

1.5. Устанавливается следующая структура условного обозначения (марки) дверей.

X X X - X X X

-Т- -Т- -Т- -Т- -Т- -Т-

||| |||

L---+---+---+---+---+--- Вид изделия: Д - дверь

L---+---+---+---+---+---Тип изделия:

| | | | Н - входная или тамбурная;

| | | | С - служебная;

| | | | Л - люк или лаз

L-----+---+---+---+---+--- Размер проема по высоте в дм

L---+---+---+---+---+--- Размер проема по ширине в дм

L---+---+---+---+---+--- Буквы, обозначающие:

| А, Б и В - варианты рисунков

- | одного размера;
  - | Г - дверь глухая;
  - | К - дверь с качающимися полот-
  - | нами;
  - | Л - дверь левая;
  - | П - дверь с порогом;
  - | Т - дверь трудногораемая;
  - | У - дверь утепленная;
  - | Щ - дверь щитовая;
  - | Р1 и Р2 - обшивка и ее типы
- L---- Обозначение настоящего стандарта

Примеры условных обозначений:

дверь входная или тамбурная однопольная для проема высотой 21 и шириной 9 дм, остекленная, с правой навеской щитового полотна, с порогом, с обшивкой типа 2:

ДН 21-9ПЩР2 ГОСТ 24698-81

то же, с левой навеской рамочного полотна:

ДН 21-9ЛП ГОСТ 24698-81

дверь входная или тамбурная с качающимися полотнами для проема высотой 24 и шириной 15 дм:

ДН 24-15К ГОСТ 24698-81

дверь служебная двупольная глухая, для проема высотой 21 и шириной 13 дм, утепленная:

ДС 21-13ГУ ГОСТ 24698-81

люк однопольный для проема высотой 13 и шириной 10 дм:

ДЛ 13-10 ГОСТ 24698-81

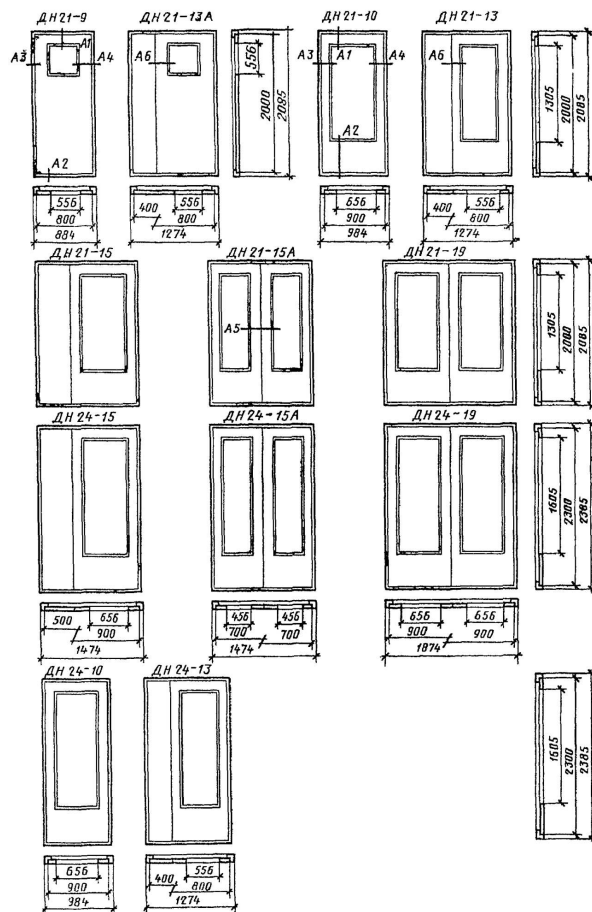
## 2. ТРЕБОВАНИЯ К КОНСТРУКЦИИ

2.1. Двери должны изготавливаться в соответствии с требованиями ГОСТ 475-78, настоящего стандарта и по рабочим чертежам, утвержденным в установленном порядке.

2.2. Конструкция, форма и типоразмеры дверей должны соответствовать указанным на черт. 2 - 5, а размеры сечений - на черт. 6 - 13.

### КОНСТРУКЦИЯ, ФОРМА И ТИПОРАЗМЕРЫ ДВЕРЕЙ

#### Двери щитовые

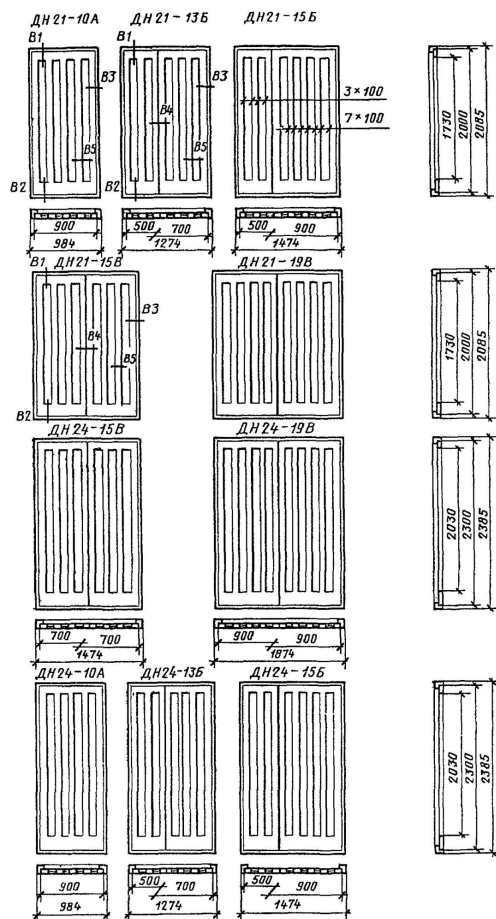


Сечения деталей см. на черт. 6 - 8.

Черт. 2

Двери рамочные

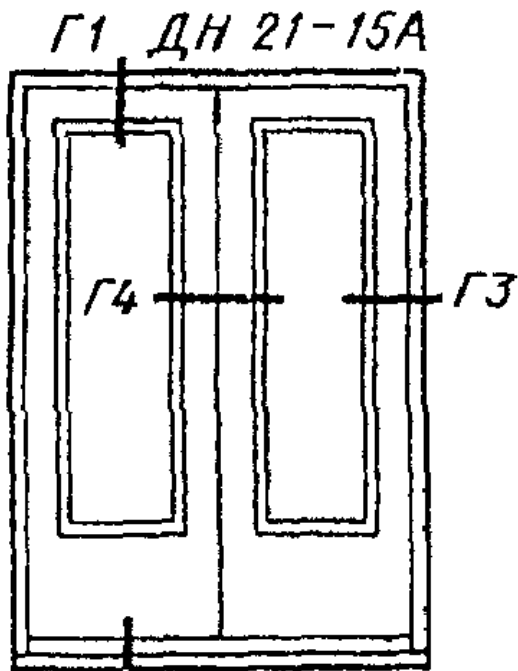




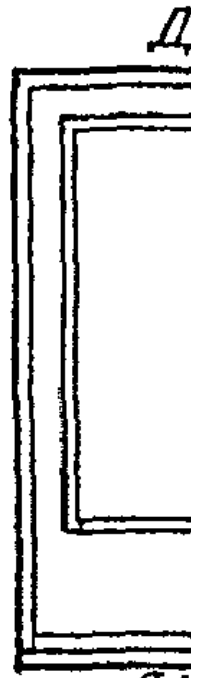
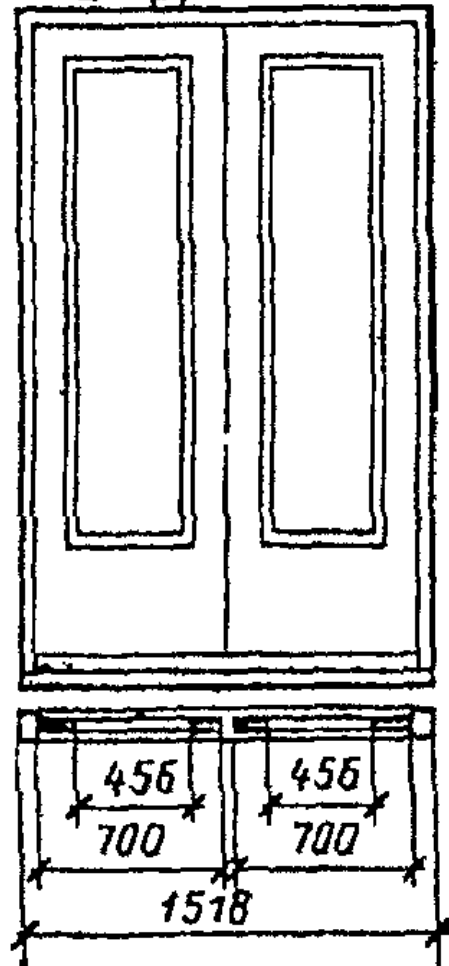
Сечения деталей см. на черт. 10.

Черт. 4

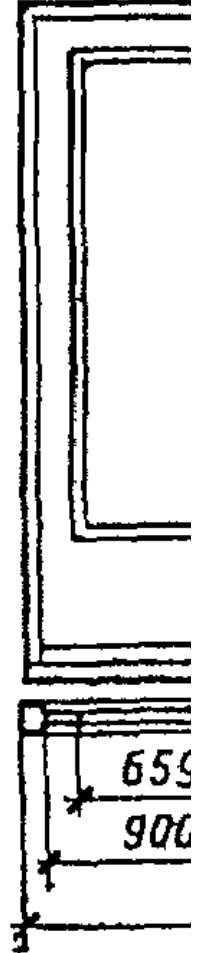
Двери рамочные с качающимися полотнами



Г2 ДН 24-15А



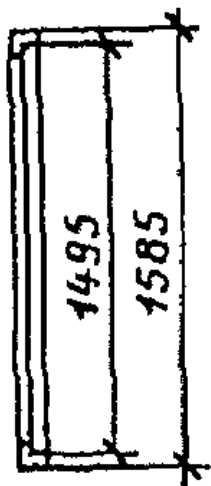
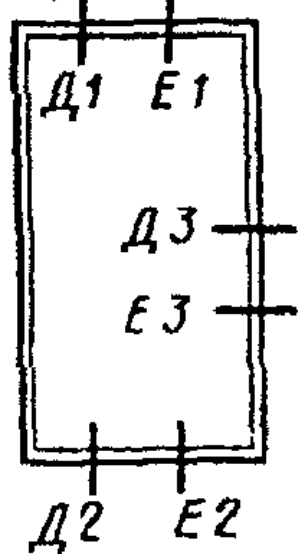
Д1



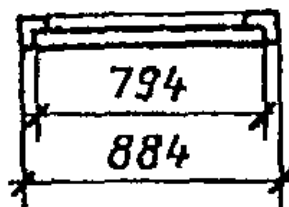
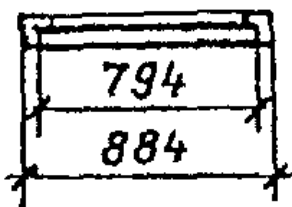
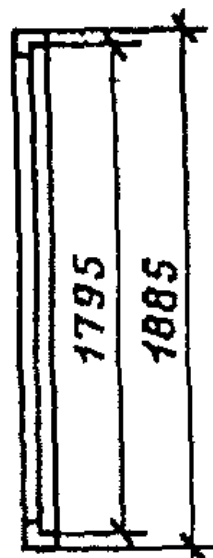
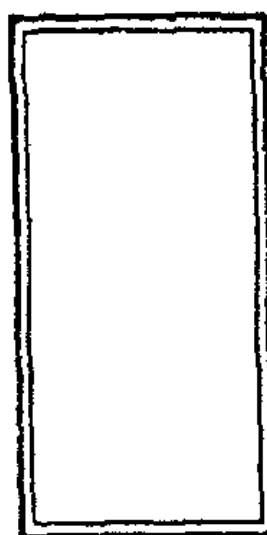
ТИП С

Двери щитовые трудносгораемые и утепленные

ДС16-9

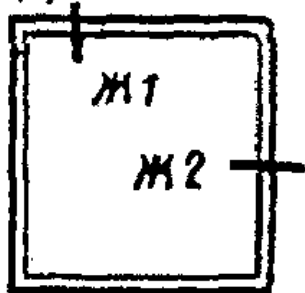


ДС19-9

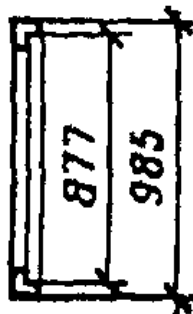
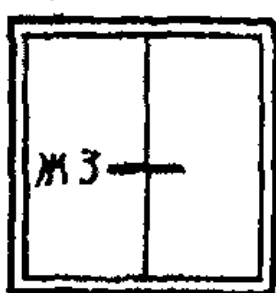


ТИП Л  
Люки и лазы

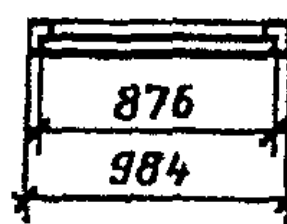
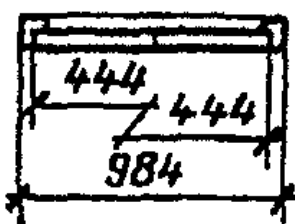
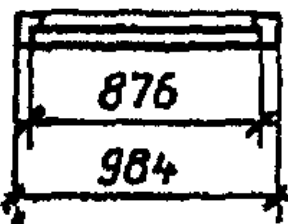
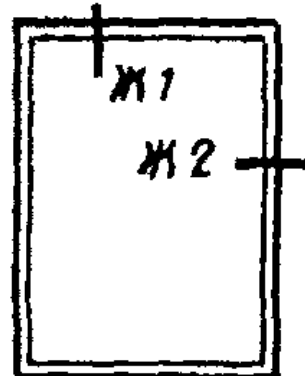
ДЛ10-10



ДЛ10-10А



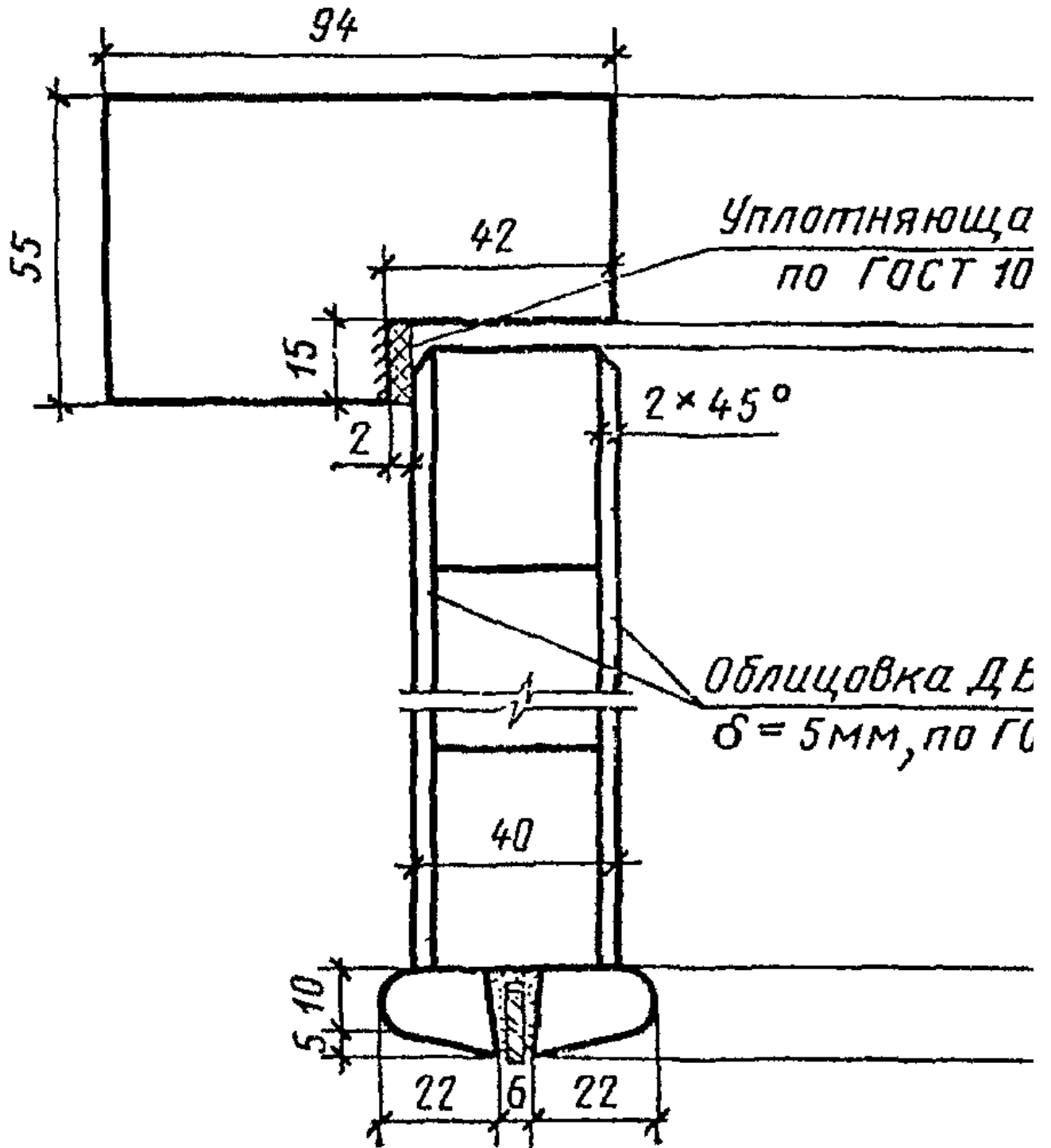
ДЛ13-10



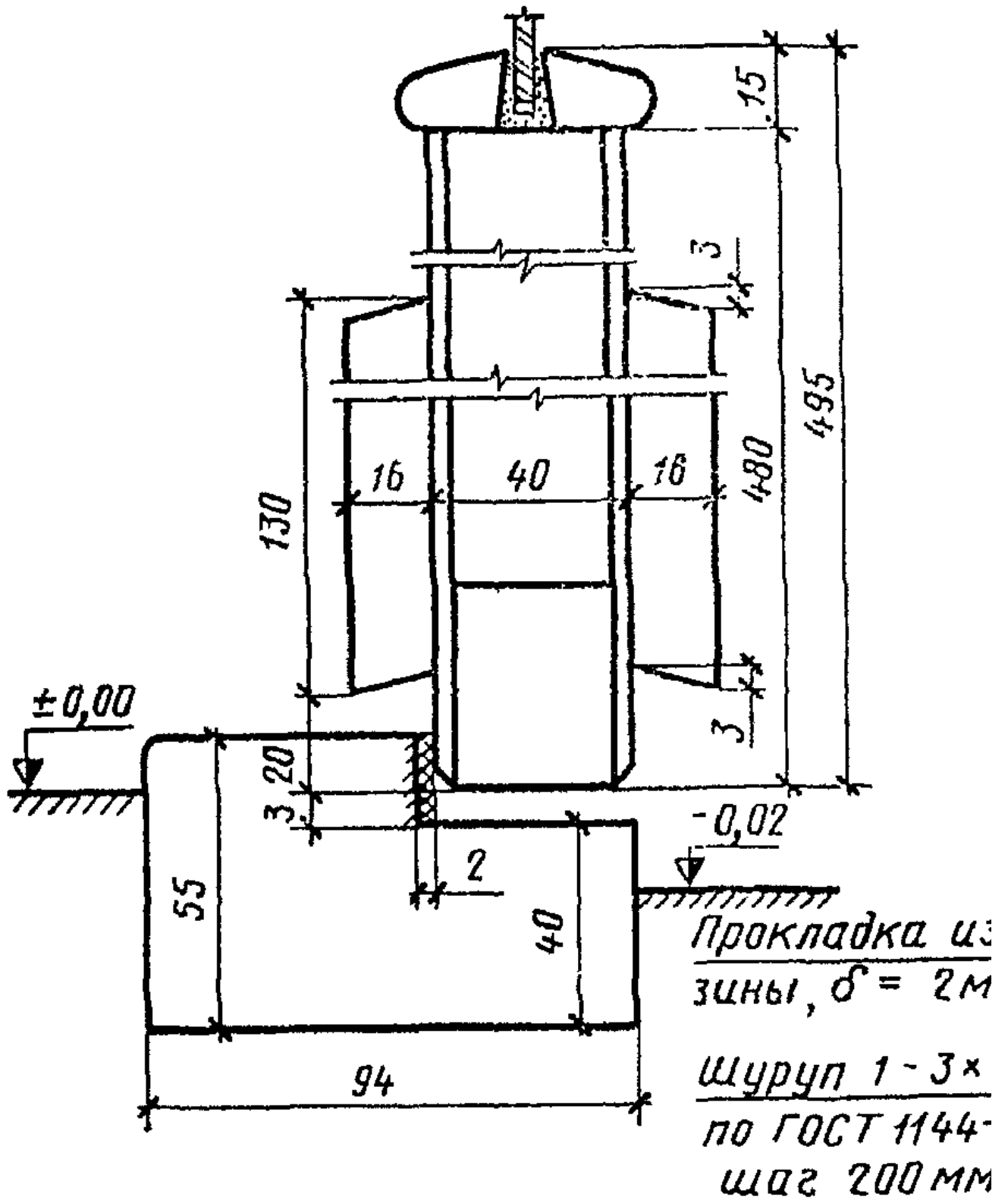


Черт. 5

ТИП Н  
Двери щитовые  
Сечение А1

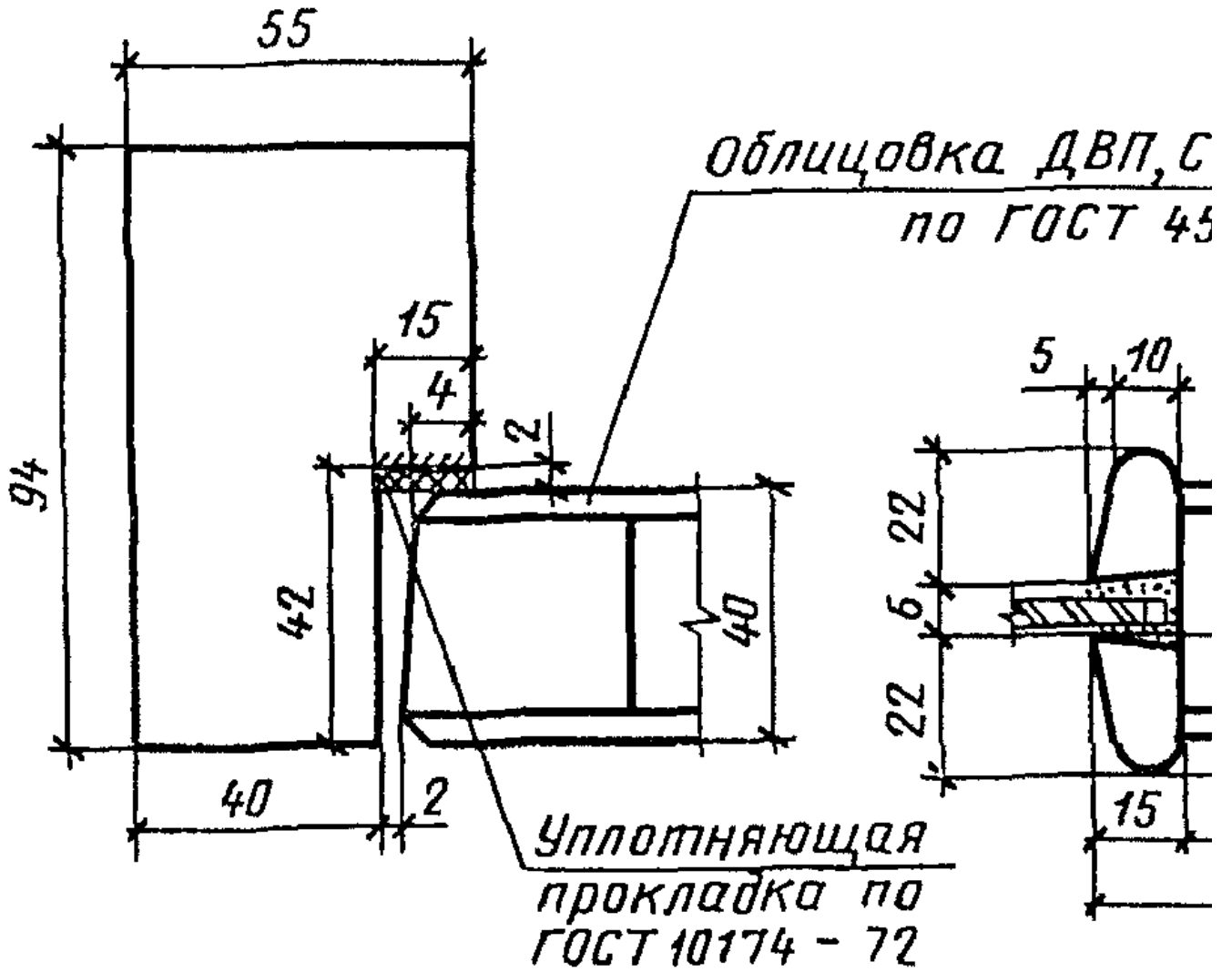


Сечение А2

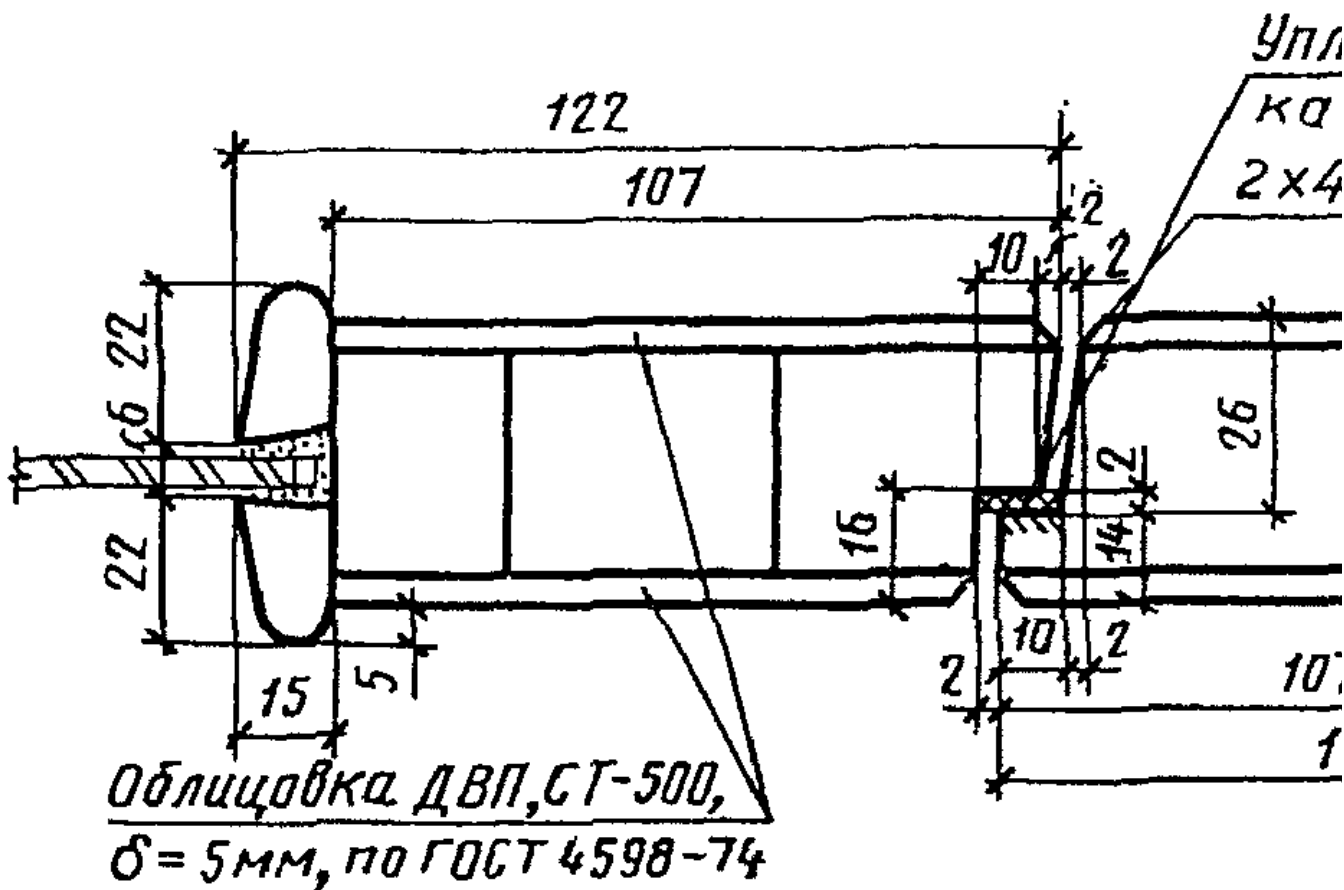


Черт. 6. Сечения деталей дверей

# Сечение А3

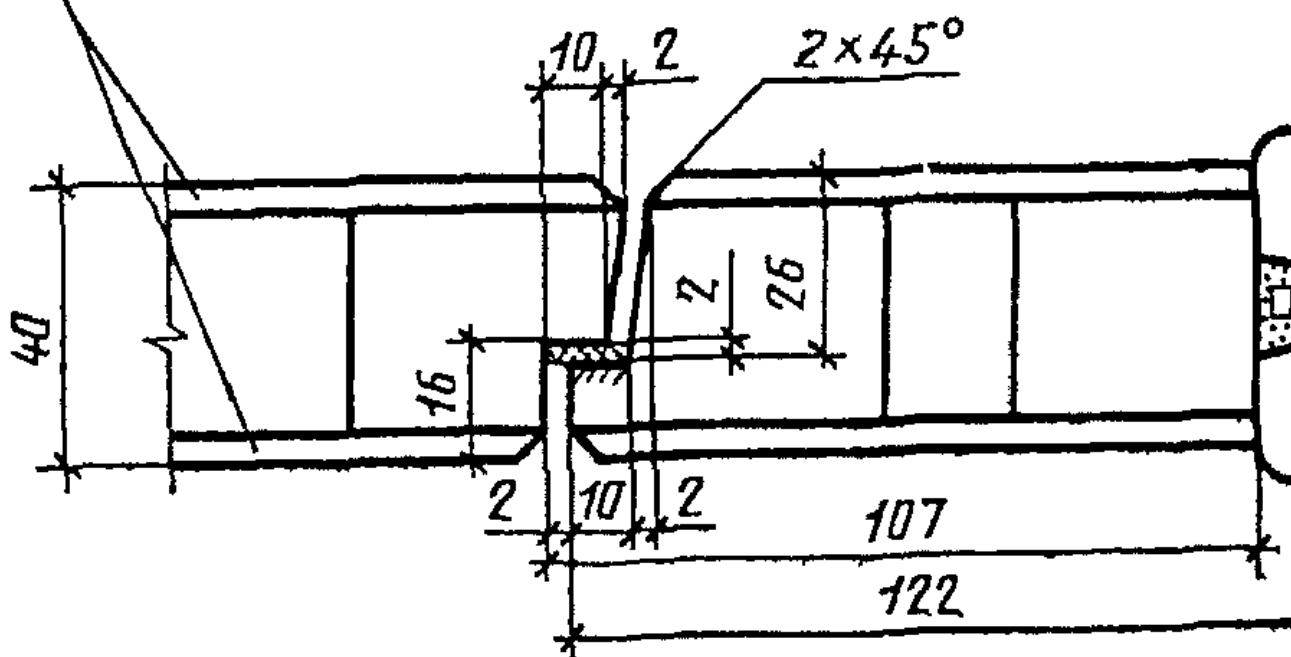


Сечение А5

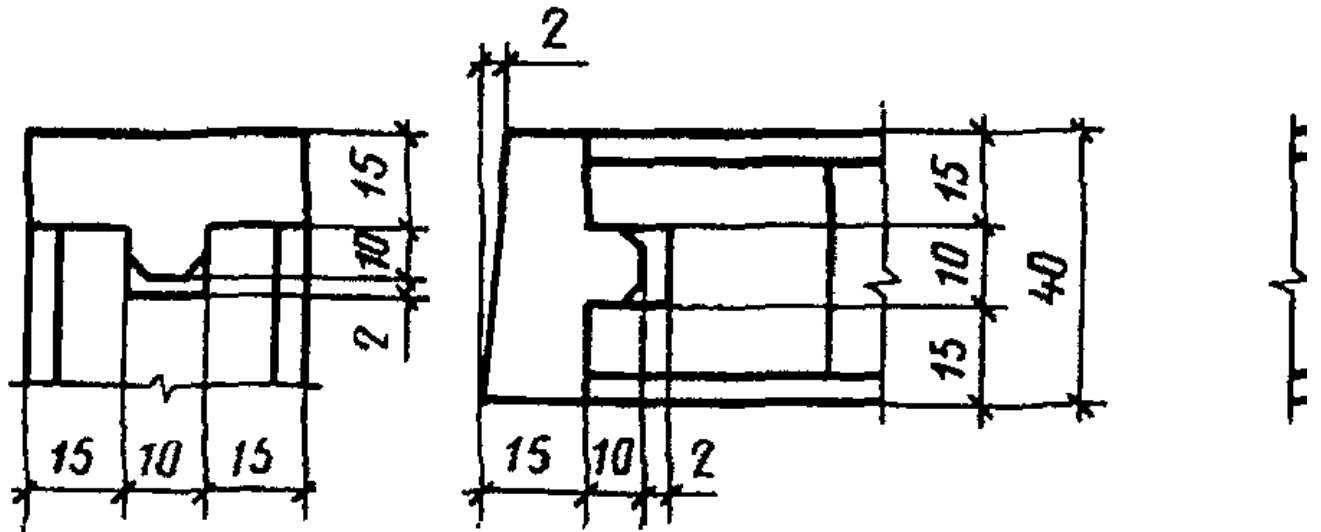


Сечение А6

Облицовка ДВП, СТ-500,  
δ = 5 мм, по ГОСТ 4598-74

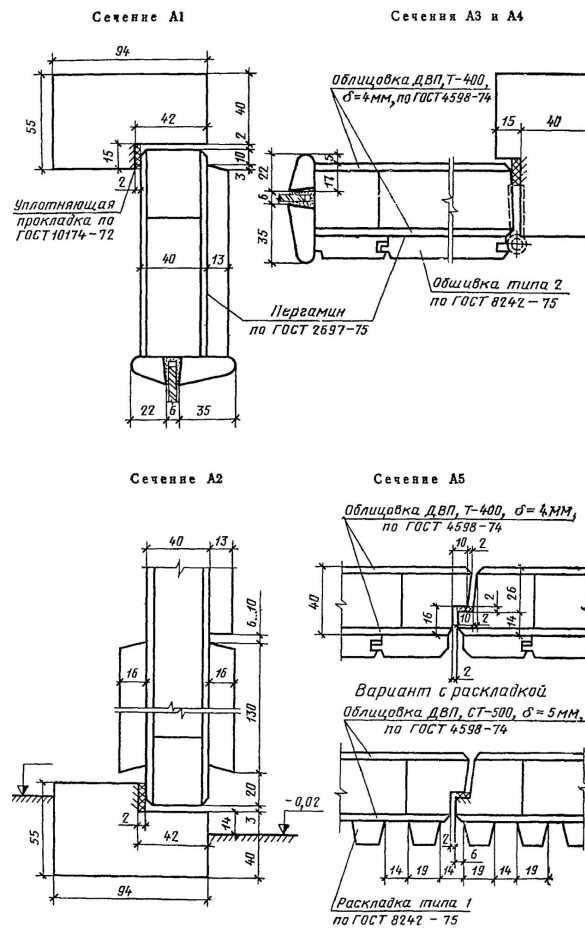


Вариант с обкладкой



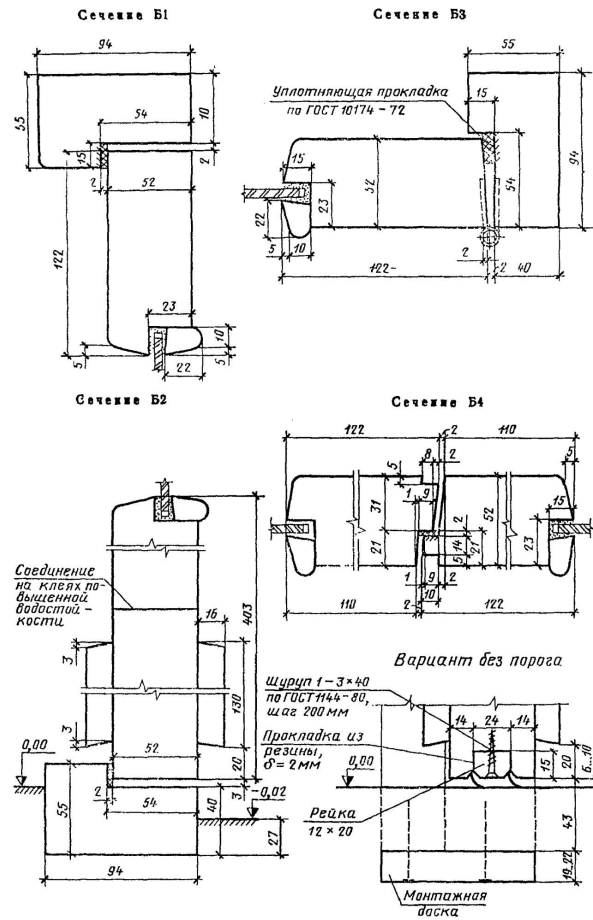
Черт. 7

Двери щитовые с обшивкой



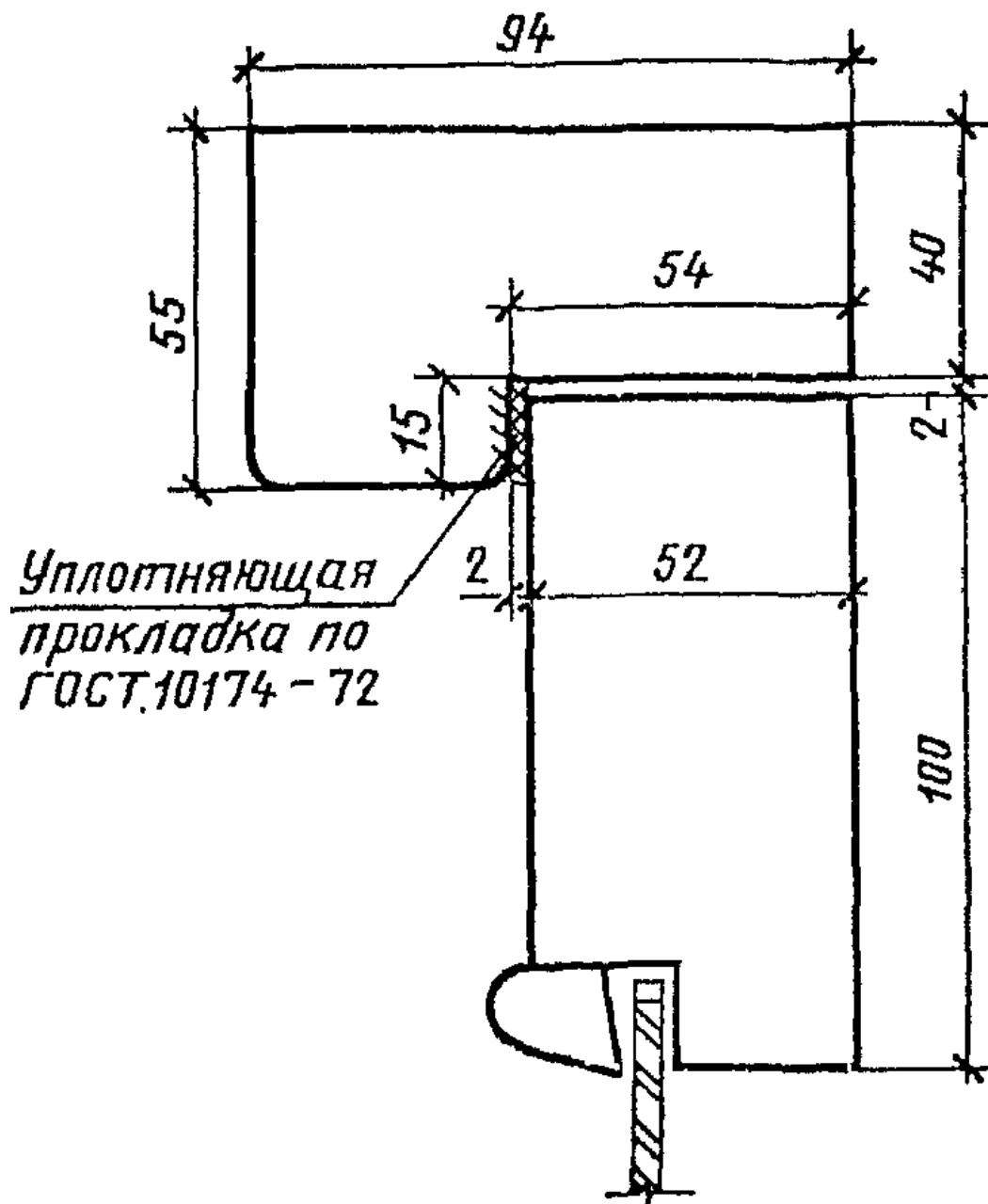
Черт. 8

**ТИП Н**  
Двери рамочные

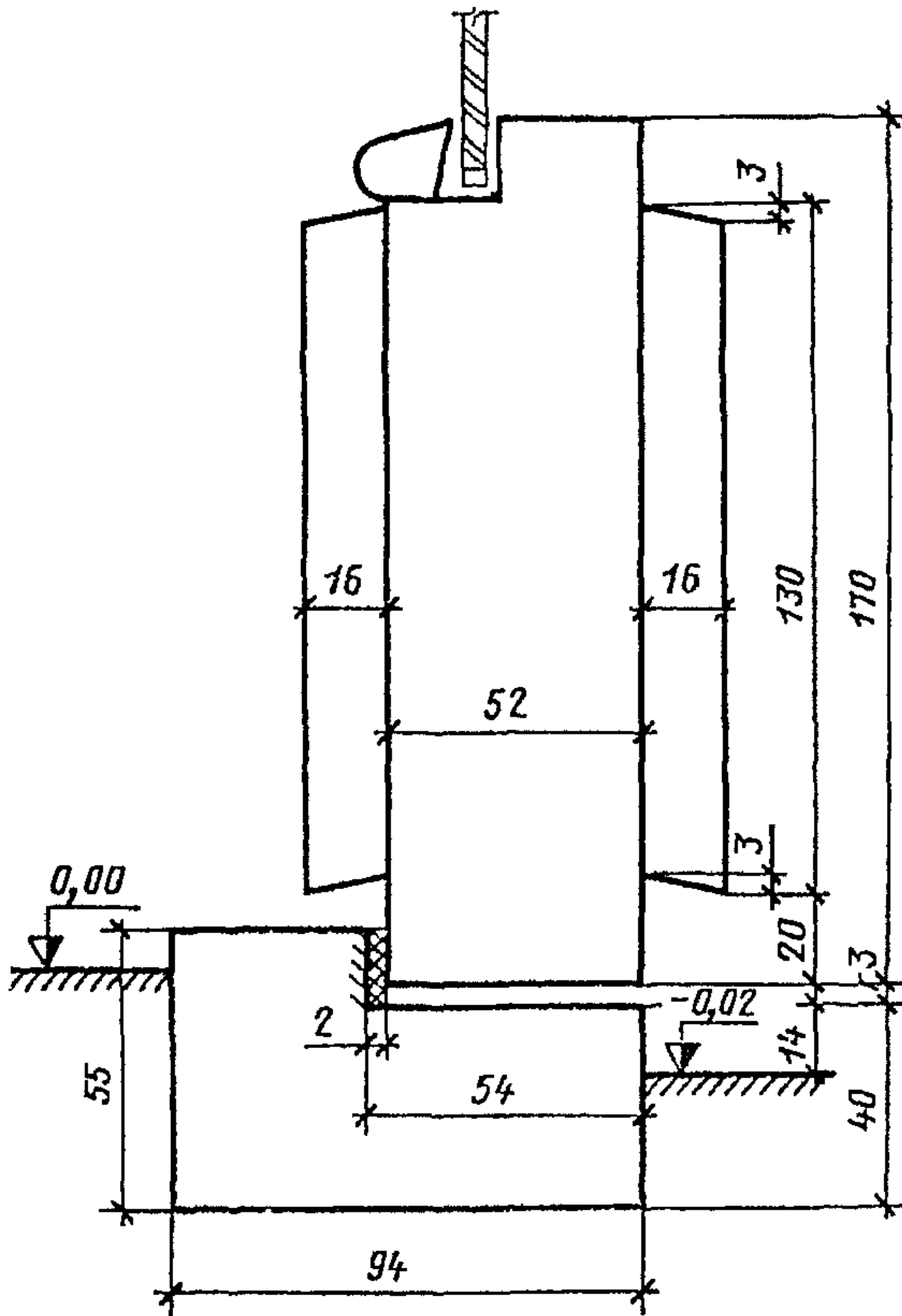


**Черт. 9**

**Сечение B1**

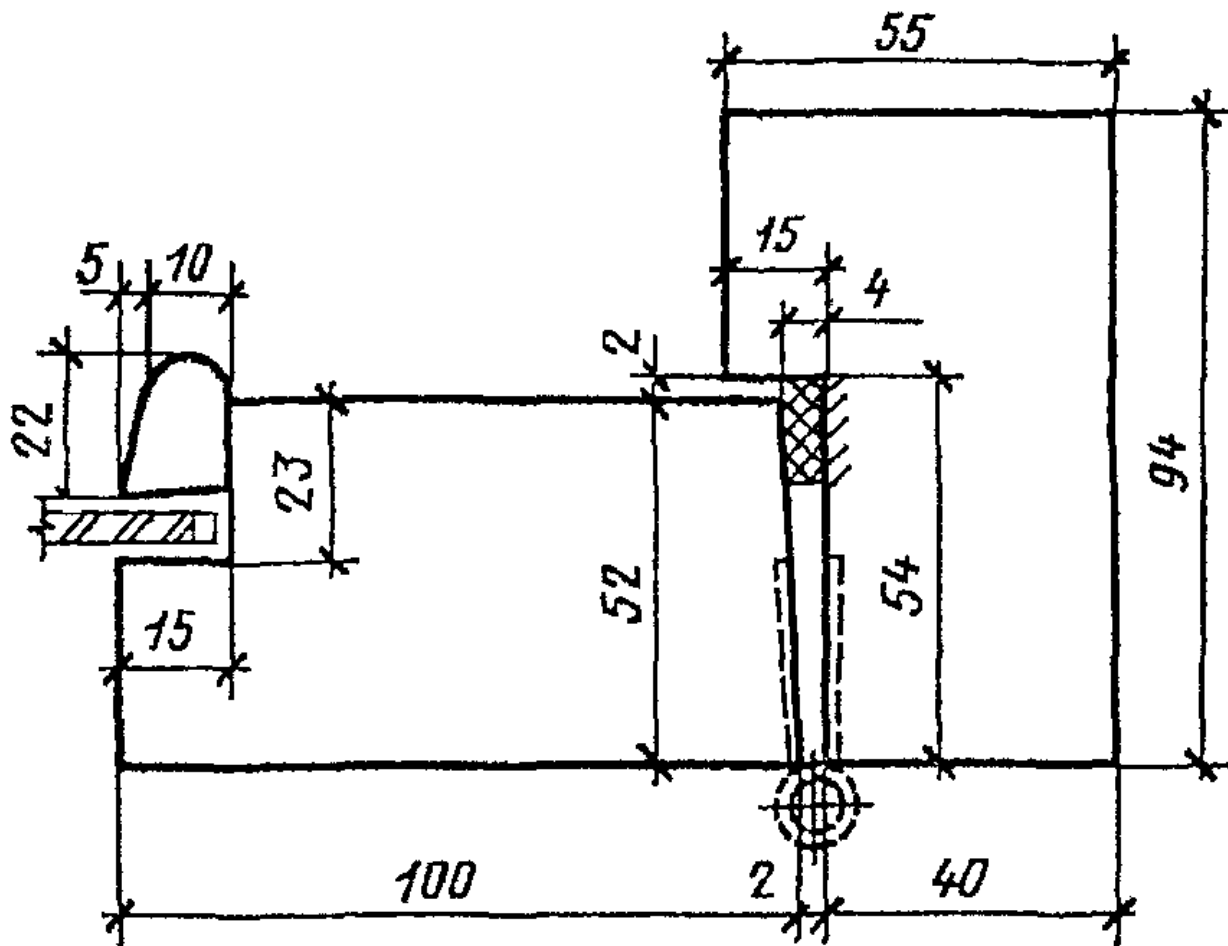


Сечение В2

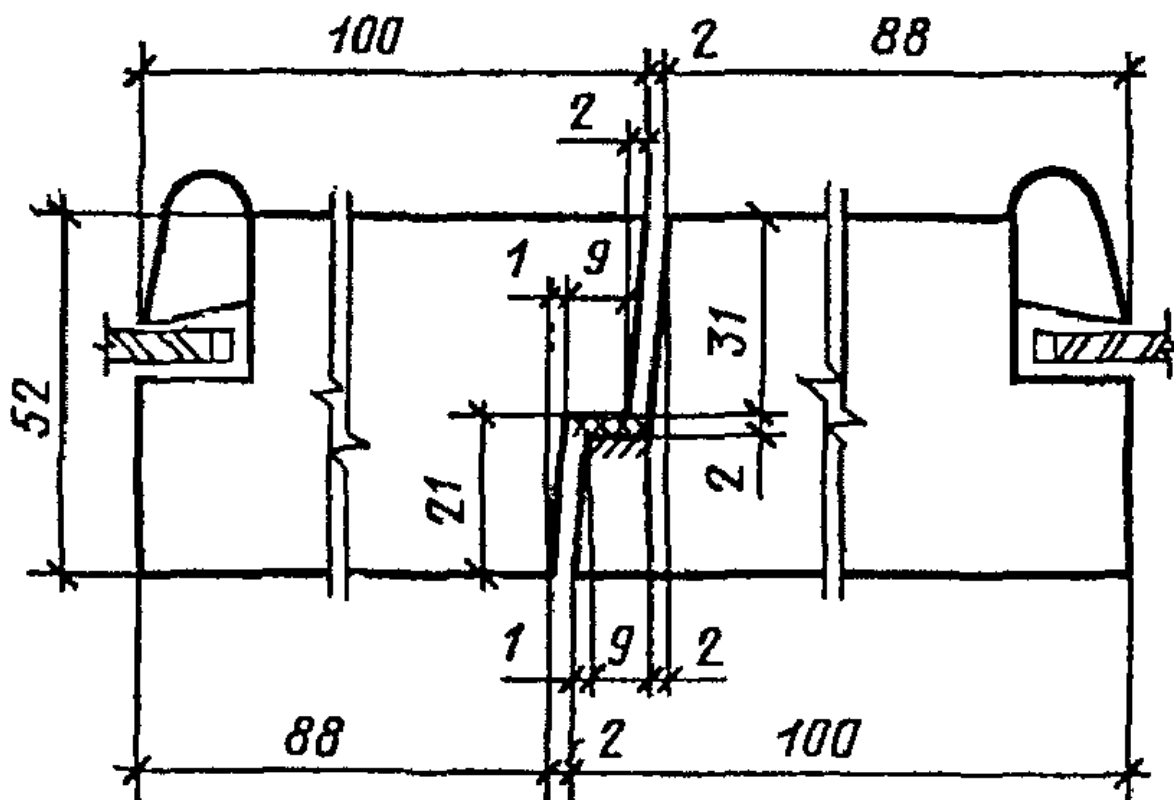


Сечение В3

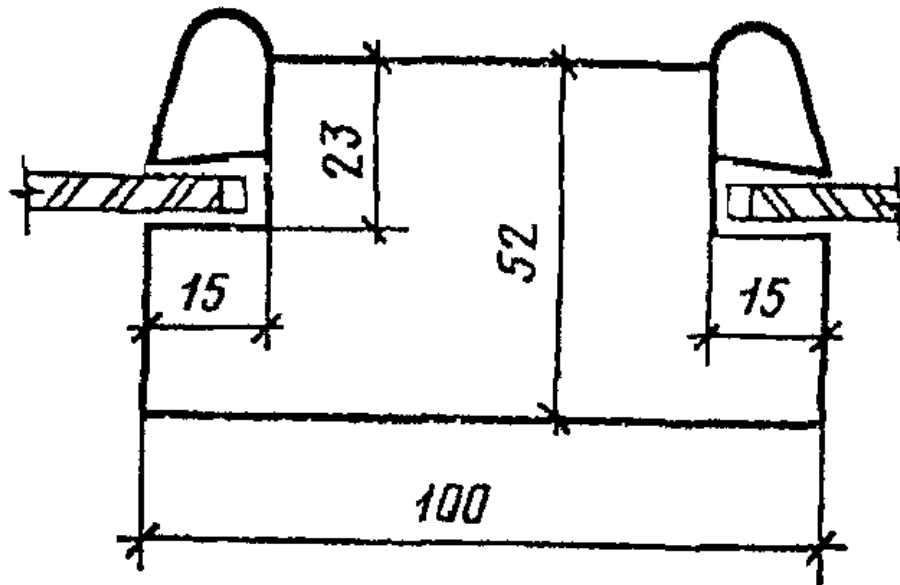




Сечение В4

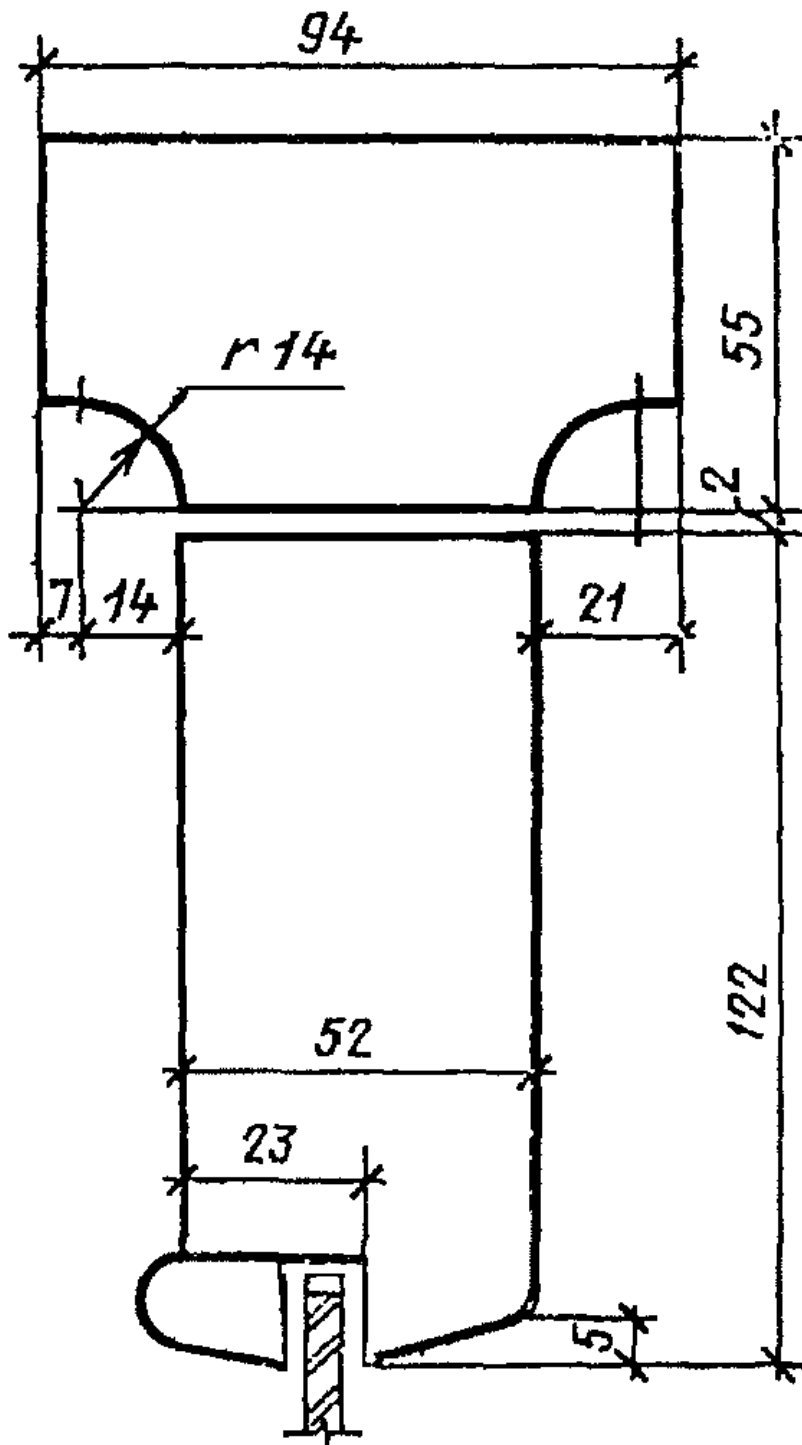


Сечение В5

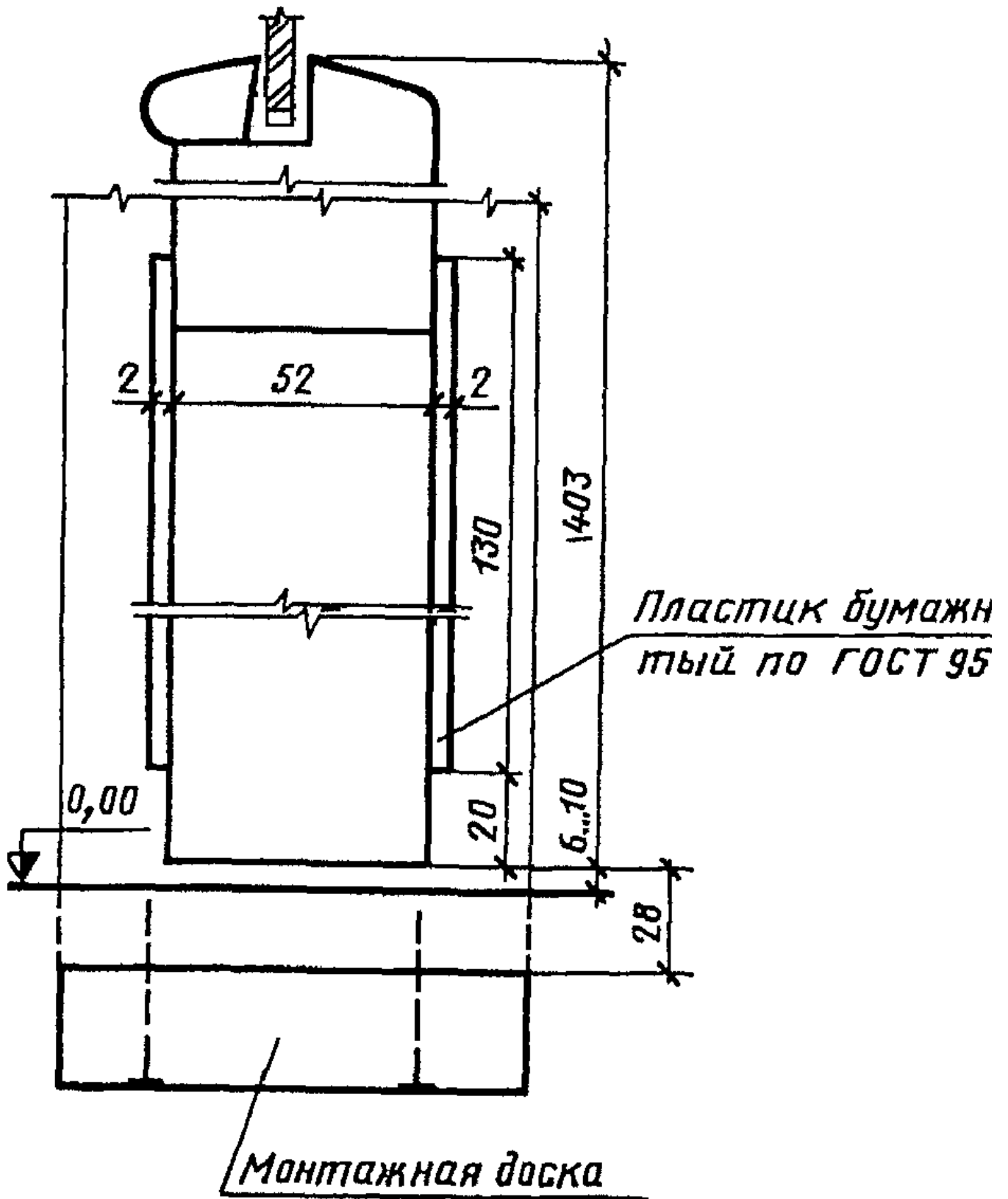


Черт. 10

Двери рамочные с качающимися полотнами  
Сечение Г1

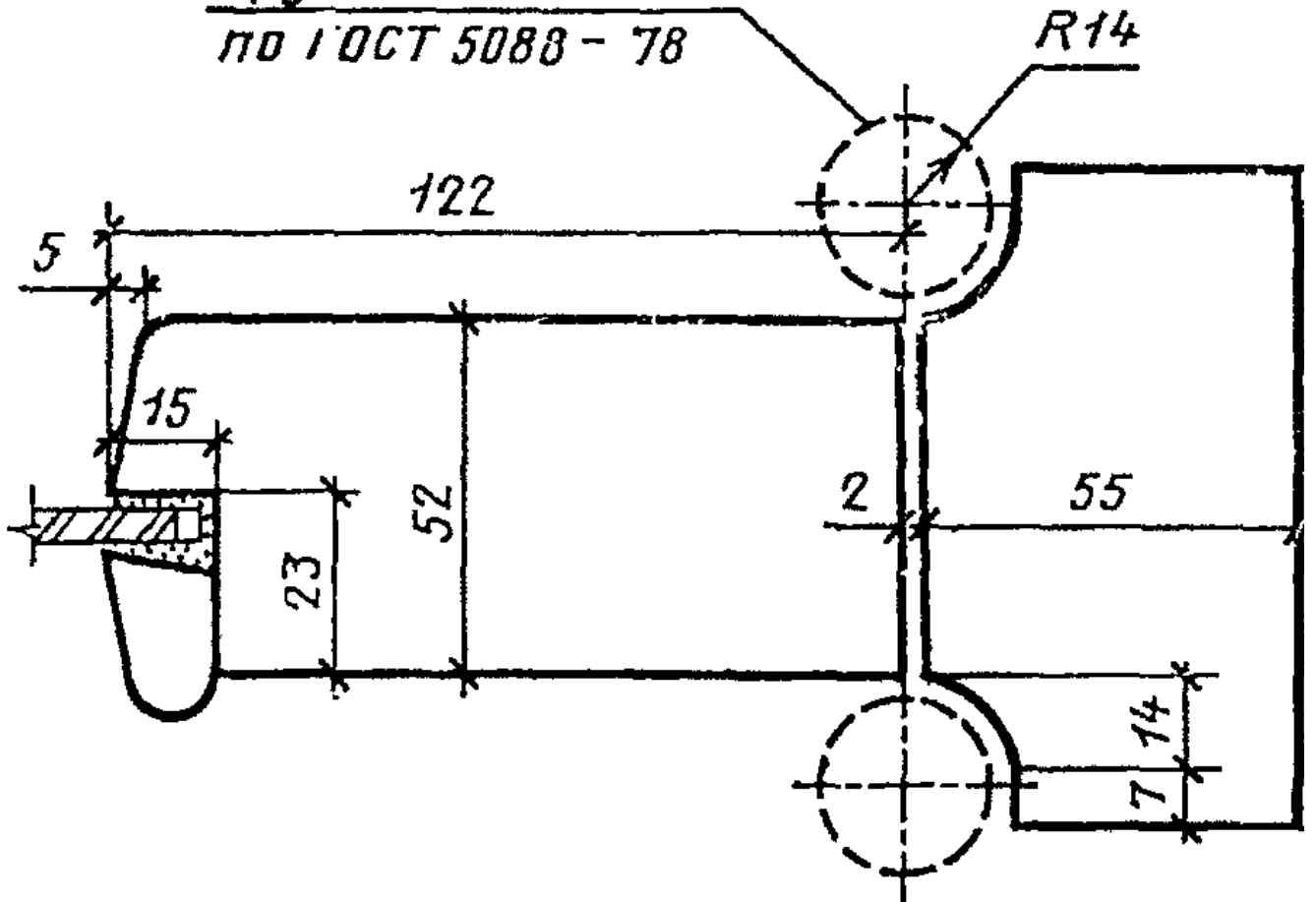


Сечение Г2

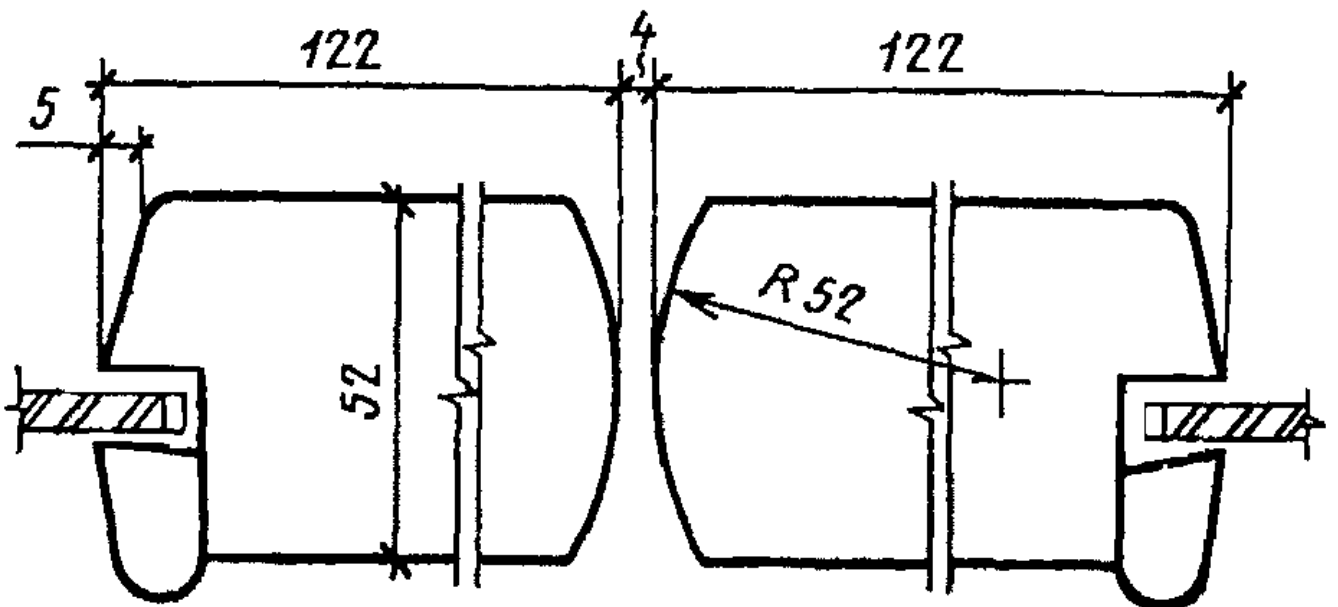


Сечение Г3

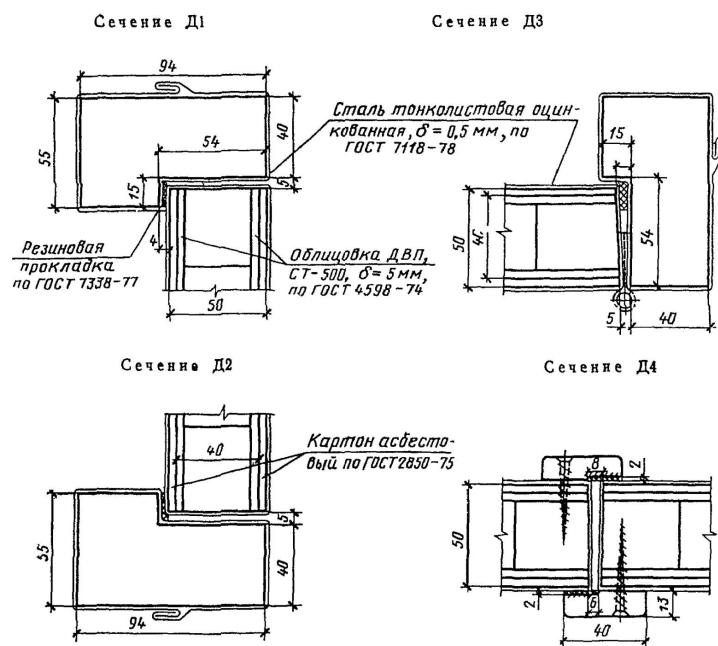
*Пружинная петля  
по ГОСТ 5088 - 78*



Сечение Г4

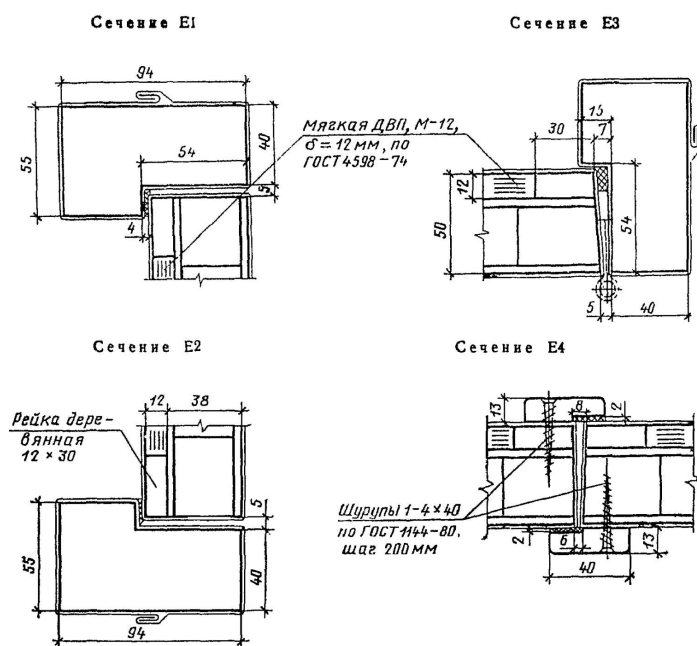


Черт. 11  
ТИП С  
Двери щитовые  
Трудногораемые



Черт. 12

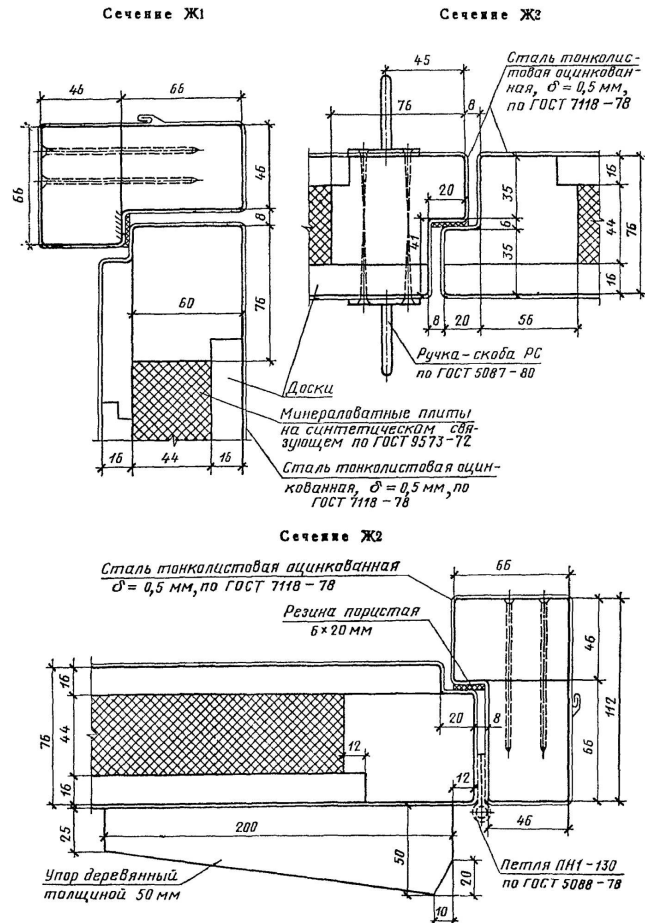
Утепленные



Черт. 12

ТИП Л

Люки и лазы



Черт. 13

2.3. Полотна щитовых дверей должны изготавливаться со сплошным заполнением щита калиброванными по толщине деревянными рейками.

Облицовка дверей производится материалами в соответствии с ГОСТ 475-78 в части, относящейся к дверям повышенной влагостойкости.

При условии сплошной обшивки дверей с наружной стороны профилированными рейками по ГОСТ 8242-75 по слою пергамина по ГОСТ 2697-75 или обшивки оцинкованной сталью по ГОСТ 7118-78 допускается применение твердых древесно-волоконных плит марки Т-400 по ГОСТ 4598-74 или клееной фанеры марки ФК по ГОСТ 3916-69. Тамбурные двери допускается изготавливать без обшивки деревянными рейками. Рейки крепятся шурупами по ГОСТ 1144-80 или гвоздями по ГОСТ 4028-63 длиной 40 мм с антикоррозийным покрытием. Максимальный шаг креплений - 500 мм. Крепления в каждом ряду должны располагаться на одном уровне по всей ширине полотна.

2.4. Нижние части полотен дверей типа Н должны быть защищены деревянными планками толщиной 16 - 19 мм или полосами из декоративного бумажно-слоистого пластика толщиной 1,3 - 2,5 мм по ГОСТ 9590-76, сверхтвердых древесно-волоконных плит толщиной 3,2 - 4 мм по ГОСТ 4598-74, тонколистовой оцинкованной стали. Деревянные и пластмассовые защитные материалы крепят водостойким клеем и шурупами с антикоррозийным покрытием, а стальные полосы - шурупами длиной 30 - 40 мм по ГОСТ 1144-80. Шаг крепления по периметру 100 мм. Размеры защитных планок и полос указаны на черт. 6 - 11.

2.5. Полотна и коробки трудносгораемых и утепленных дверей типа С следует защищать тонколистовой оцинкованной сталью толщиной 0,35 - 0,8 мм по ГОСТ 7118-78 по всей поверхности с обеих сторон, как указано на черт. 12. Листы стали между собой соединяются в одинарный фальц.

2.6. Полотна трудносгораемых дверей типа С с обеих сторон покрывают слоями асбестового картона толщиной 5 мм по ГОСТ 2850-75.

Полотна утепленных дверей типа С покрывают с одной стороны слоем мягких древесно-волоконных плит толщиной 12 мм по ГОСТ 4598-74. По периметру полотна со стороны изоляции крепят гвоздями или шурупами деревянные рейки 12 x 30 мм, шаг креплений 100 - 150 мм.

2.7. Для остекления дверей применяют оконное стекло толщиной 4 - 5 мм по ГОСТ 111-78.

Если стекло находится на расстоянии 800 мм или менее от низа полотна и при использовании стекол большого формата, должны устанавливаться защитные ограждения.

Примеры установки защитных ограждений приведены в рекомендуемом Приложении 2.

Толщина стекла, конструкция защитных решеток и изменения конструкции дверей, связанные с установкой электрозамков, должны быть указаны в рабочих чертежах.

2.8. Для защиты от механических повреждений снижения шума и теплопотерь двери типа Н должны быть укомплектованы дверными закрывателями типа ЗД1 по ГОСТ 5091-78, уплотняющими прокладками по ГОСТ 10174-72 или из пористой резины по ГОСТ 7338-77, дверными упорами типа УД1 по ГОСТ 5091-78. В двухпольных дверях должны устанавливаться задвижки ЗТ или шпингалеты ШВ по ГОСТ 5090-79.

2.9. Необходимость комплектования дверей замками по ГОСТ 5089-80 должна указываться в заказе.

2.10. Расположение приборов и их типы приведены в обязательном Приложении 3.

2.11. В заказе на поставку дверей должно быть указано:

число дверей по маркам и обозначение настоящего стандарта;

вид и цвет отделки;

толщина стекла;

спецификация приборов.

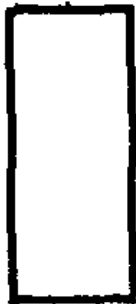






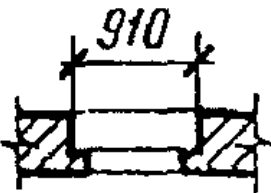
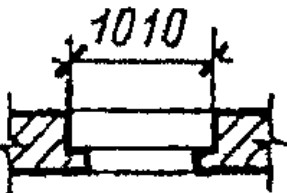
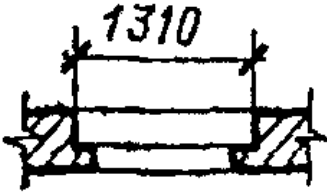

Приложение 1

Справочное

## РАЗМЕРЫ ДВЕРНЫХ ПРОЕМОВ В СТЕНАХ

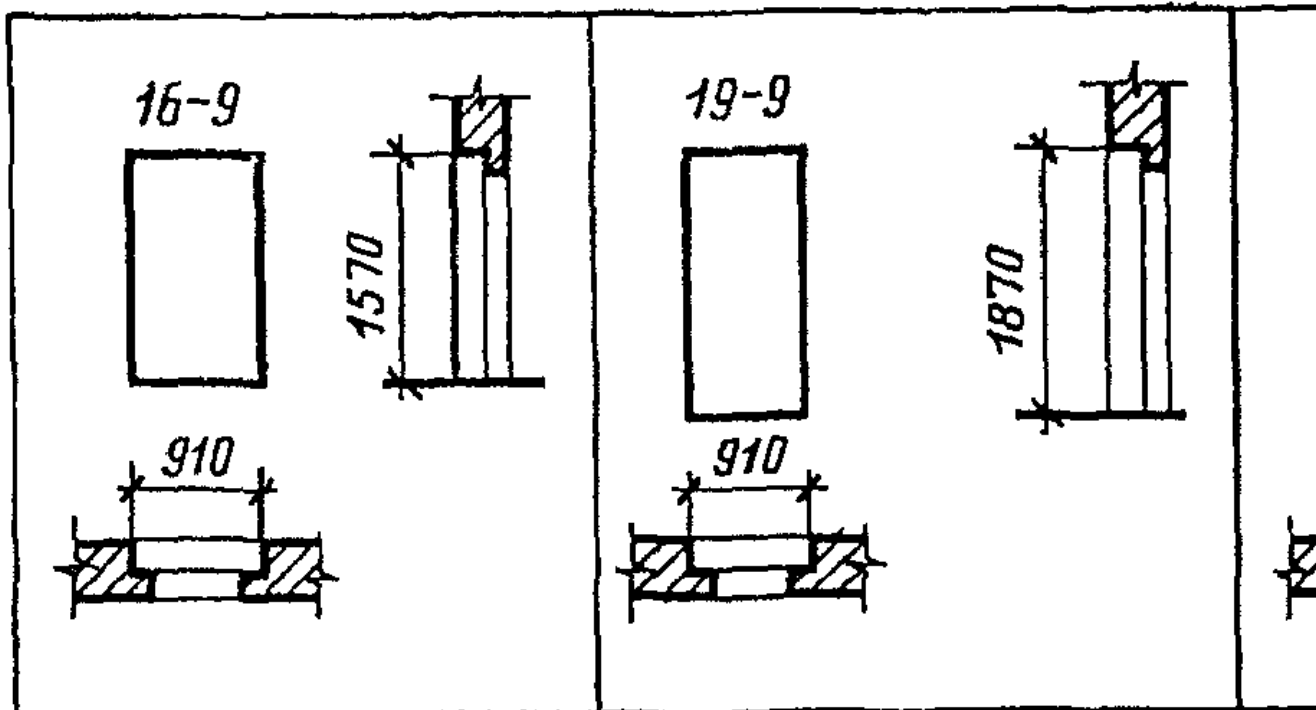
### ТИП Н



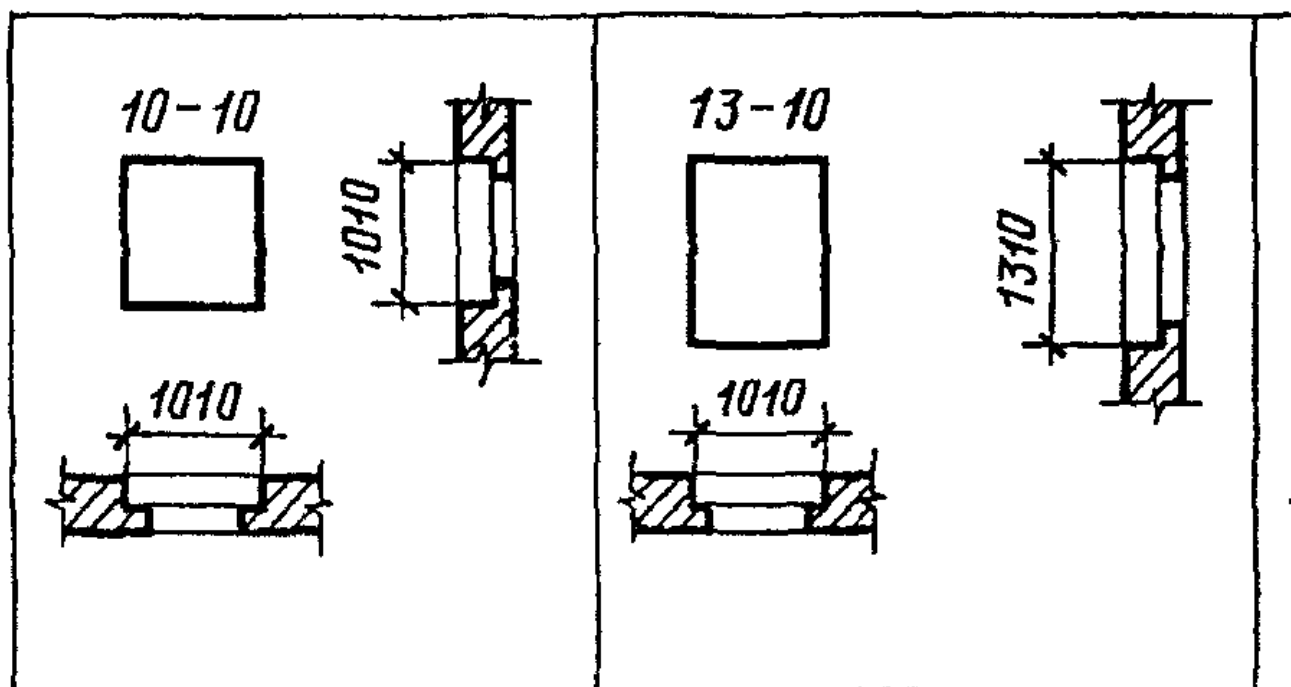
21-9 	21-10 	21-13 	21- 
	24-10 	24-13 	24- 
			

Примечание. В скобках указаны размеры проемов для качающихся дверей.

ТИП С

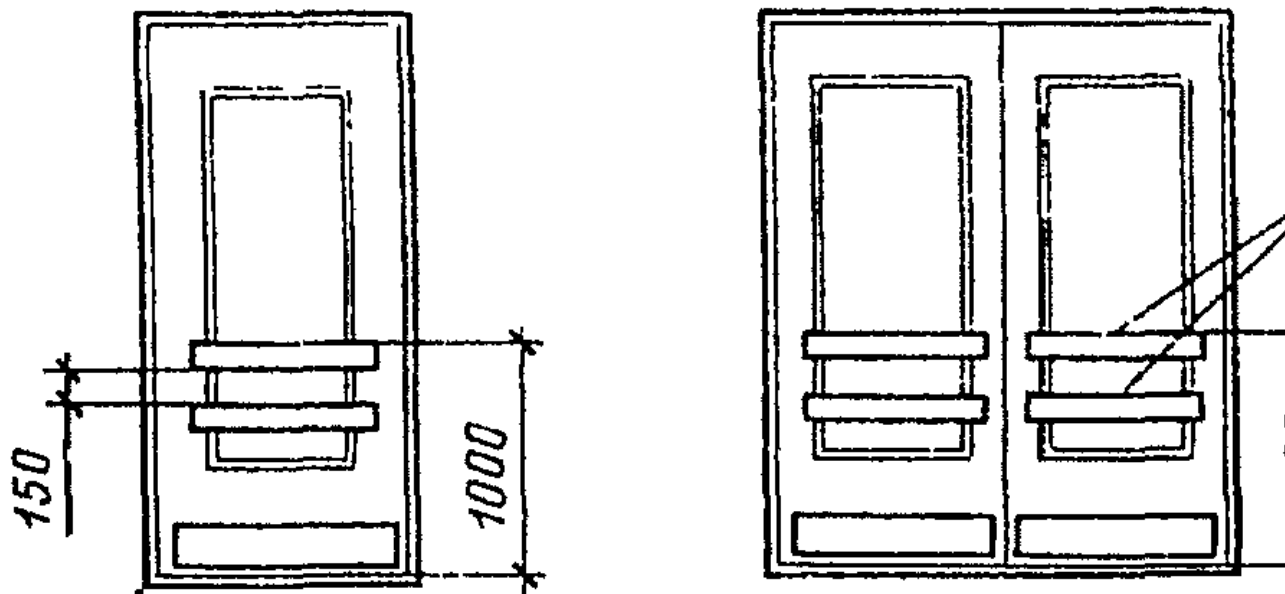


ТИП Л

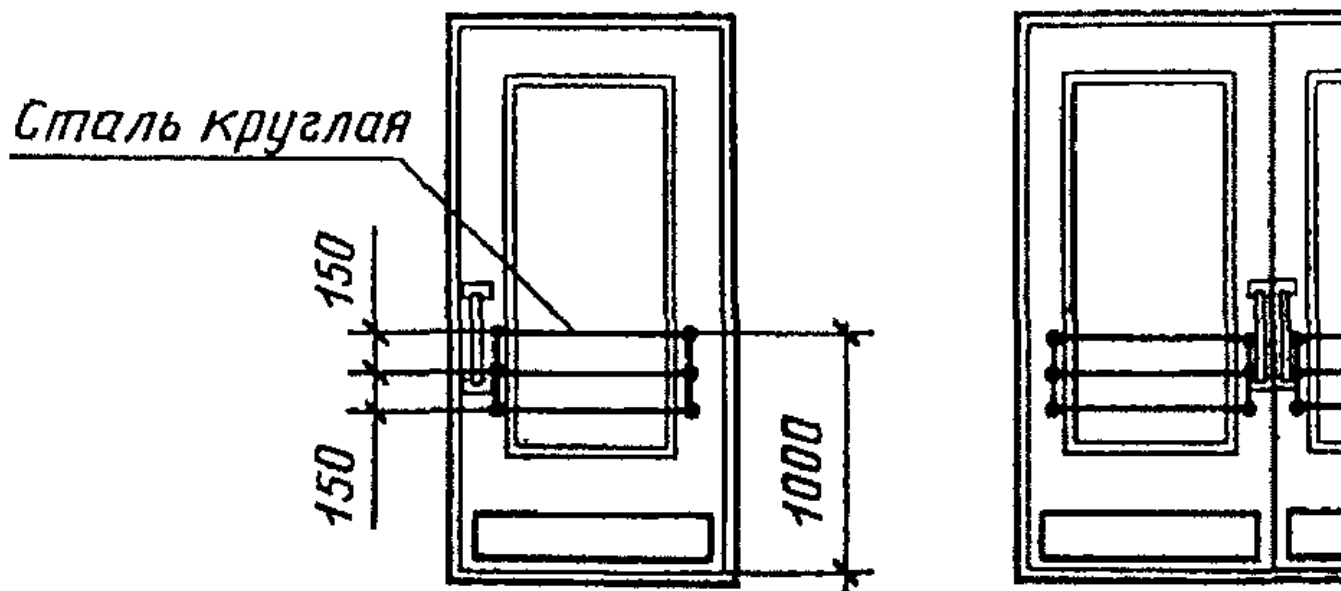


### ПРИМЕРЫ УСТАНОВКИ ЗАЩИТНЫХ ОГРАЖДЕНИЙ

#### Деревянные ограждения



#### Металлические ограждения

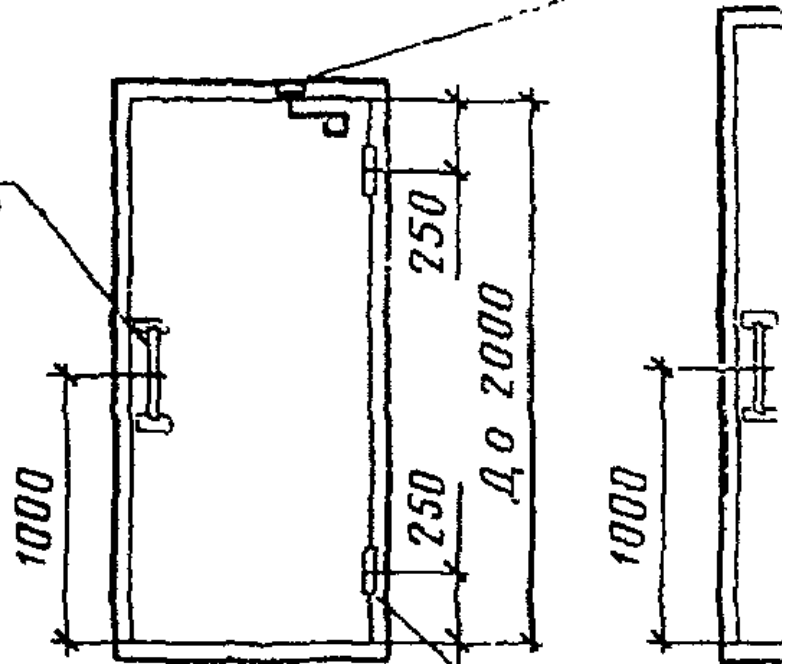


РАСПОЛОЖЕНИЕ ПРИБОРОВ В ДВЕРЯХ

Однопольные двери типов Н и С

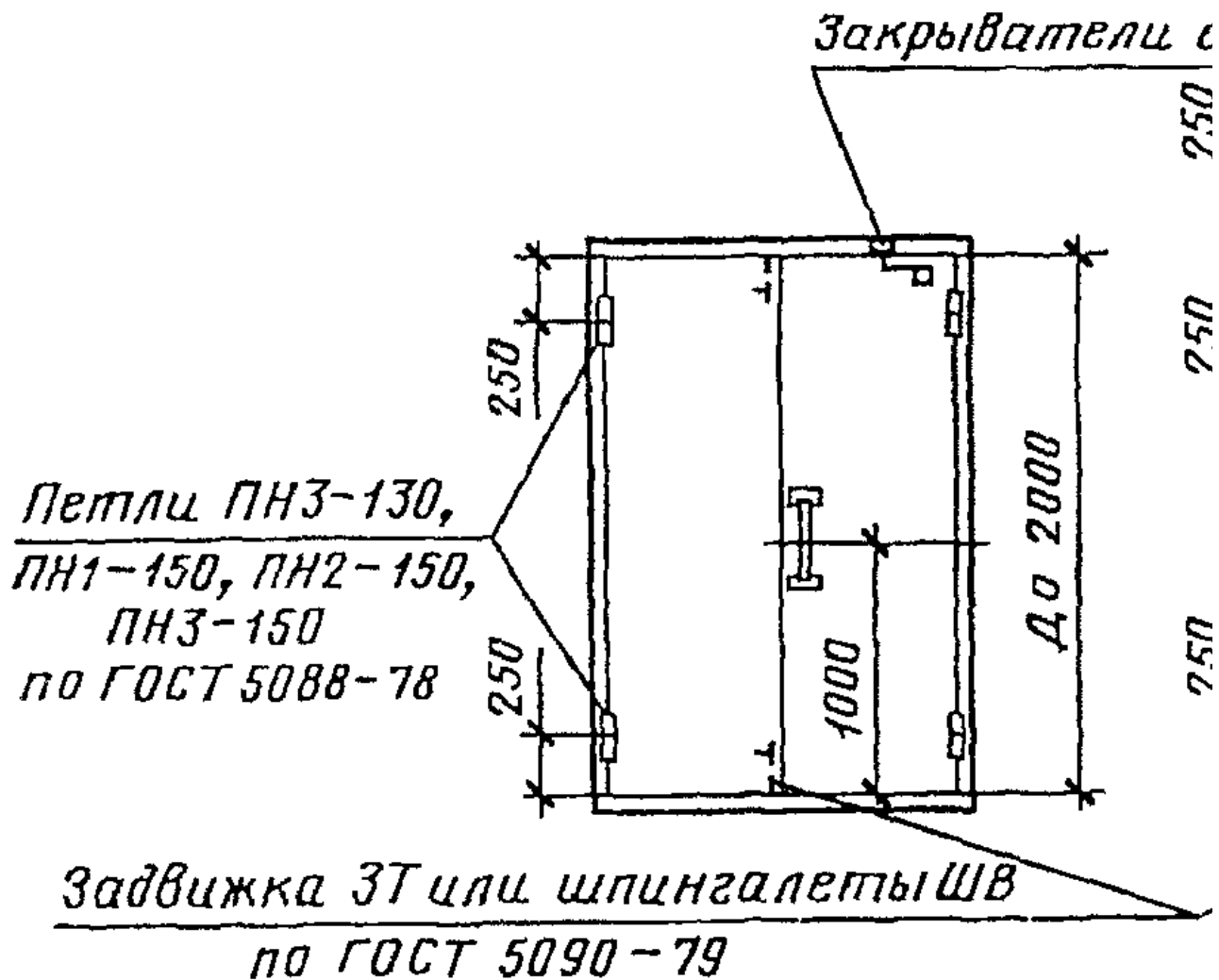
Закрыватели дверные ЗД, 1  
по ГОСТ 5091-78

Ручка-скоба  
по ГОСТ 5087-80

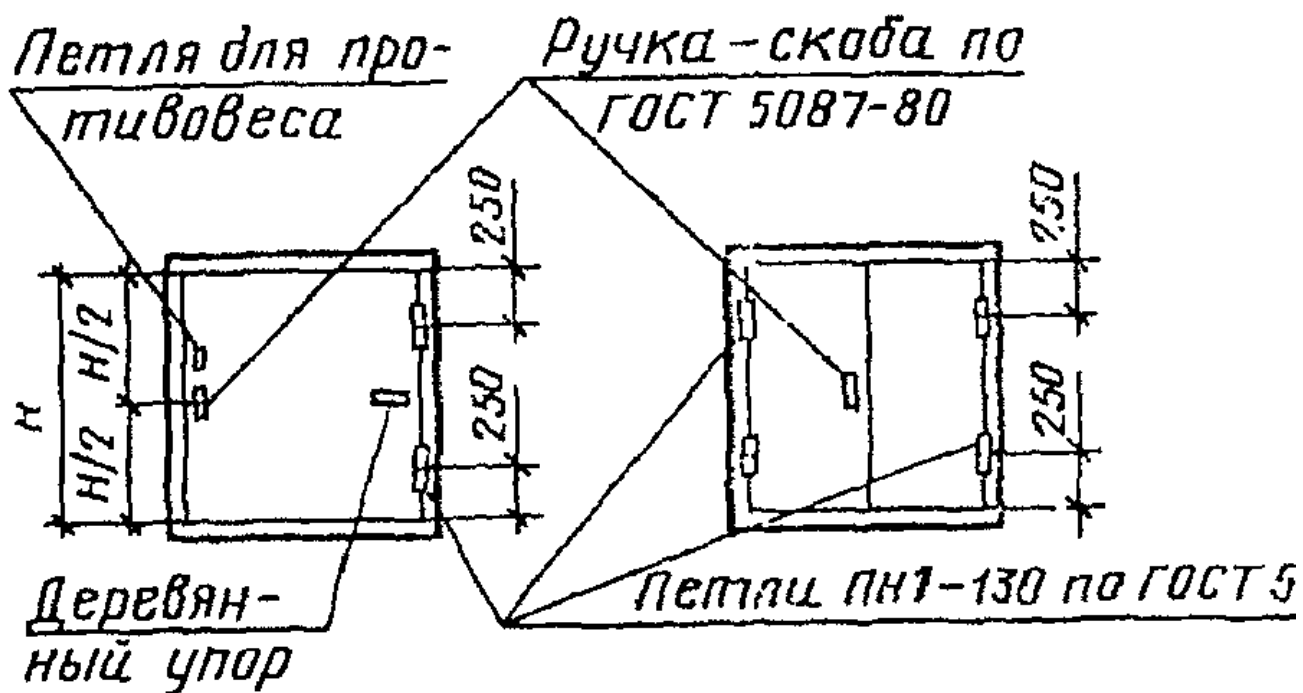


Петли ПНЗ-130, ПН1-150, ПН2-150,  
ПНЗ-150 по ГОСТ 5088-78

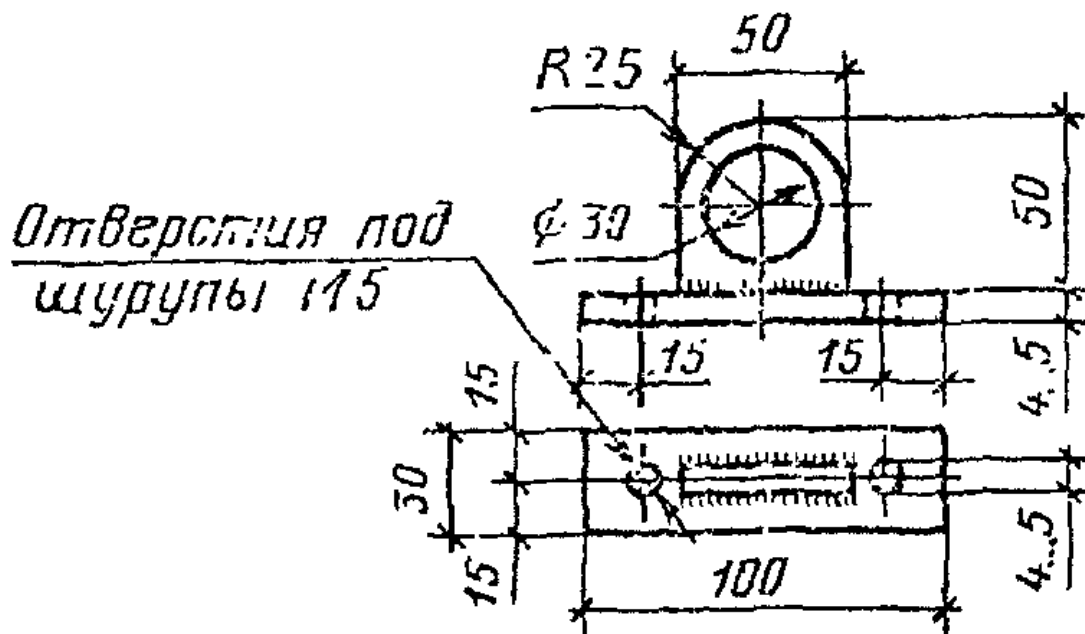
Двупольные двери типов Н и С



Двери типа Л



Петля для противовеса



Примечания. 1. В дверях типа С закрыватели не устанавливаются.

2. Замки устанавливаются в случаях, предусмотренных рабочими чертежами.

3. Ручки-скобы могут устанавливаться вертикально или горизонтально.

4. Петли для противовеса устанавливаются в однопольных люках. Допускается применение петель другой конструкции.