

ГОСУДАРСТВЕННЫЙ СТАНДАРТ СОЮЗА ССР
ВОРОТА ДЕРЕВЯННЫЕ РАСПАШНЫЕ ДЛЯ ПРОИЗВОДСТВЕННЫХ ЗДАНИЙ И СООРУЖЕНИЙ
ТЕХНИЧЕСКИЕ УСЛОВИЯ
Swing wooden gates for industrial buildings and structures. Specifications
ГОСТ 18853-73*
(в ред. Изменения N 1, утв. Постановлением Госстроя СССР от 18.04.1984 N 51)

Группа Ж32

Постановлением Государственного комитета Совета Министров СССР по делам строительства от 29 мая 1973 г. N 79 срок введения установлен с 01.07.1974.

Переиздание (апрель 1985 г.) с Изменением N 1, утвержденным в апреле 1984 г. (ИУС 10-84).

Разработан Всесоюзным проектным и научно-исследовательским институтом типового и экспериментального проектирования сельскохозяйственных производственных комплексов и предприятий биологической промышленности (Гипронисельхоз) Министерства сельского хозяйства СССР.

Директор Никандров В.И.

Руководители темы: Беркович И.М., Колодный И.А.

Исполнитель Птицын Н.П.

Центральным научно-исследовательским и проектным институтом по планировке и застройке сельских населенных мест и жилищно-гражданскому строительству на селе (ЦНИИЭПграждансельстрой) Государственного комитета по гражданскому строительству и архитектуре при Госстрое СССР.

Директор Маханько Б.А.

Руководитель темы и исполнитель Крейндин Л.Н.

Внесен Министерством сельского хозяйства СССР.

Зам. министра Кардапольцев А.В.

Подготовлен к утверждению Отделом технического нормирования и стандартизации Госстроя СССР.

Начальник отдела Сычев В.И.

Начальник подотдела стандартизации в строительстве Новиков М.М.

Ст. эксперт Левушкин Г.В.

Настоящий стандарт распространяется на деревянные распашные ворота для зданий и сооружений сельскохозяйственных и промышленных предприятий с размерами по ширине и высоте не более 3 м.

Настоящий стандарт не распространяется на ворота специального назначения.

(Измененная редакция, Изм. N 1).

1. ТИПЫ И РАЗМЕРЫ

1.1. Ворота деревянные распашные подразделяются на глухие и с калиткой.

Ворота состоят из левого и правого полотен.

Калитка в воротах должна быть в правом полотне.

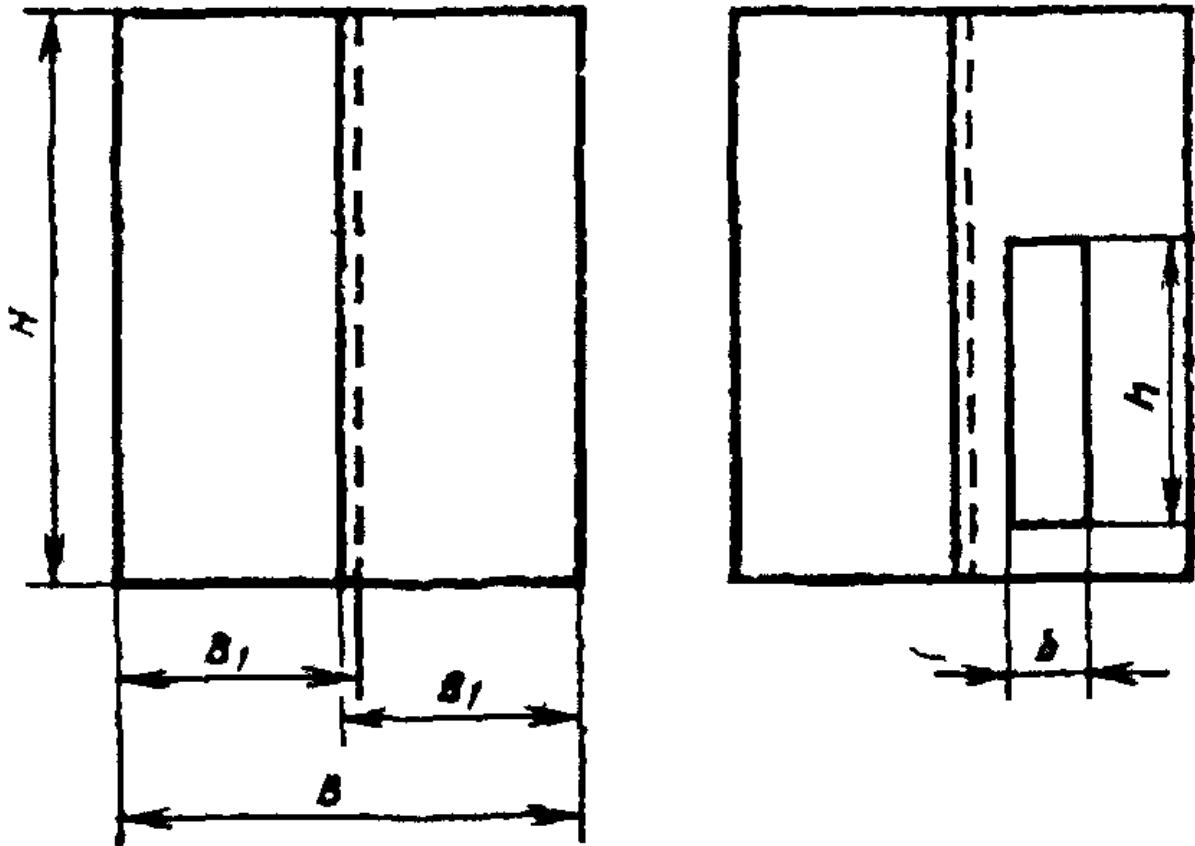
Открывание ворот и калиток должно быть наружу, только правое, с притвором в четверть.

1.2. Размеры ворот должны соответствовать указанным на черт. 1 и в табл. 1.

Схемы ворот

Глухих

С калитками



Черт. 1

Таблица 1

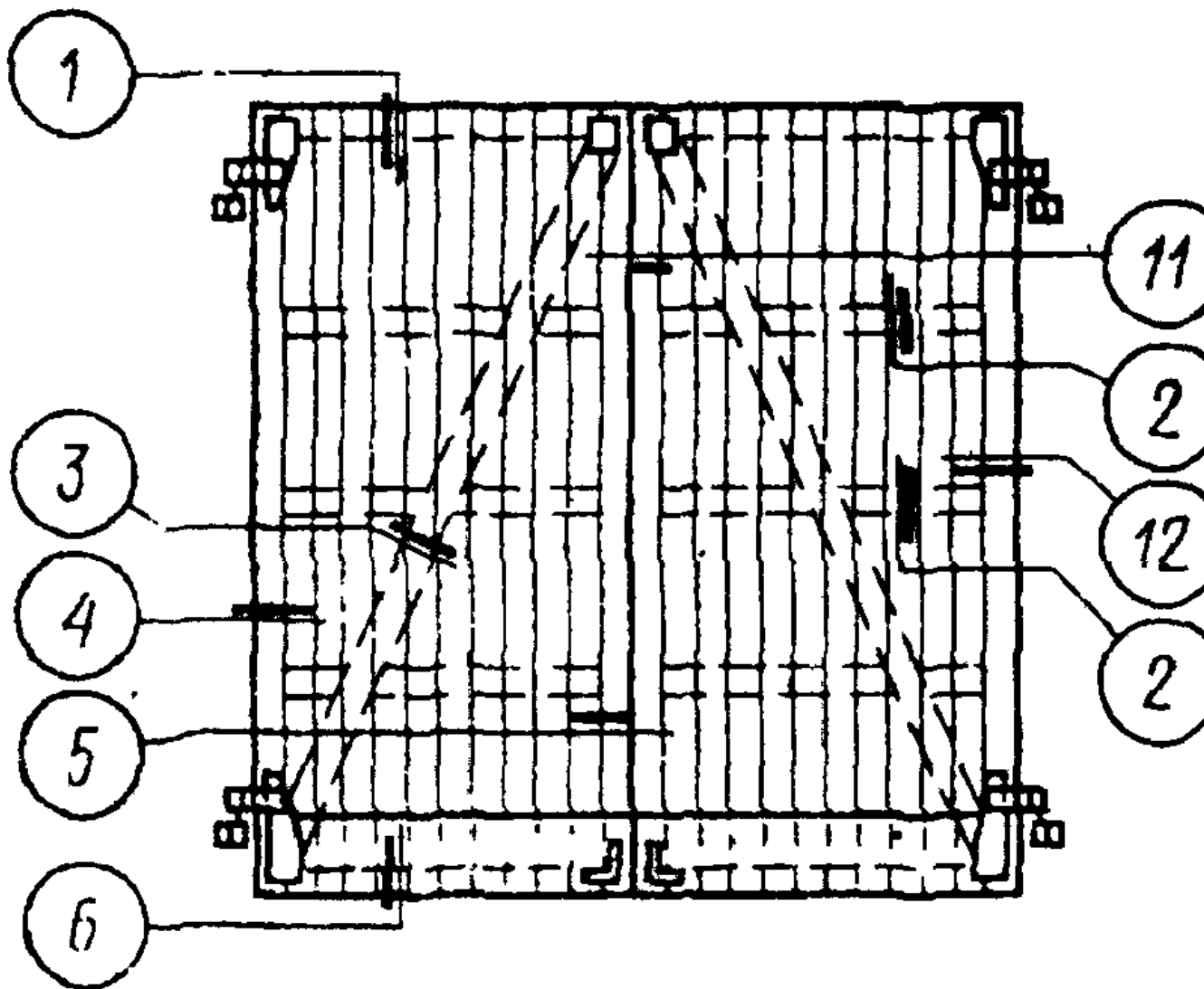
Размеры, мм

Типоразмер ворот	B	H	B ₁	b	h
ВРГ 30-30	2950	2900	1480	-	-
ВРГ 30-27	2950	2600	1480	-	-
ВРГ 24-24	2350	2300	1180	-	-
ВРК 30-30	2950	2900	1480	800	1800
ВРК 30-27	2950	2600	1480	800	1800

1.3. Общий вид ворот, форма и размеры сечений деталей ворот, а также размер зазора в притворе калитки должны соответствовать указанным на черт. 2 - 4.

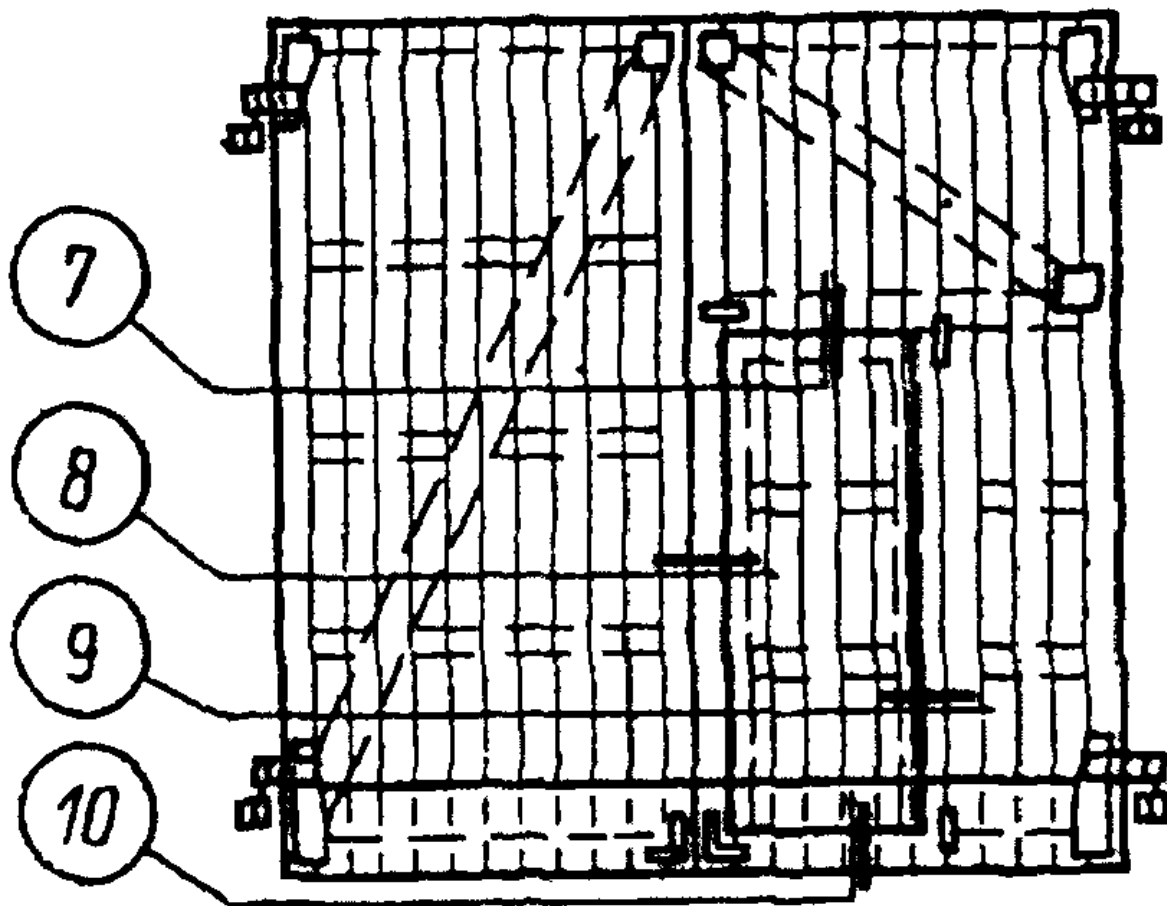
Общий вид ворот
Глухих

с наружной стороны



С калиткой

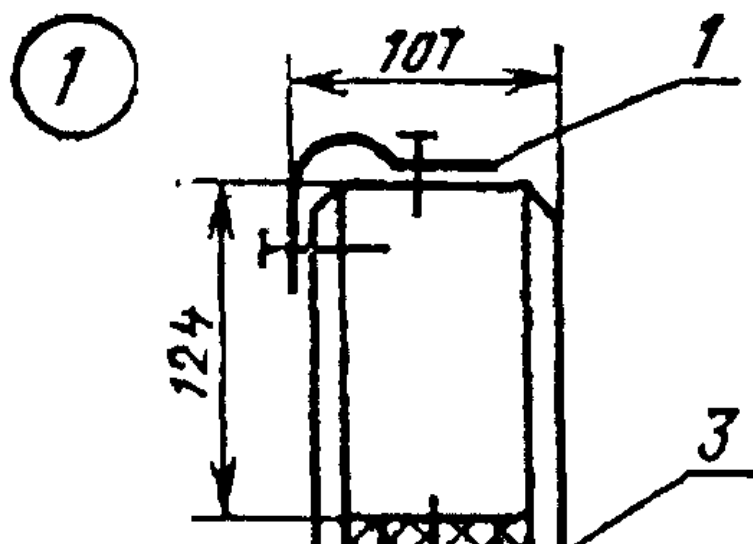
с наружной стороны



Сечения элементов приведены на черт. 3 и 4.

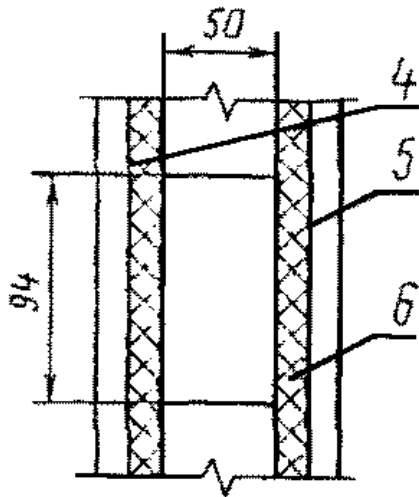
Черт. 2

Форма и размеры сечений деталей ворот с глухими полотнами

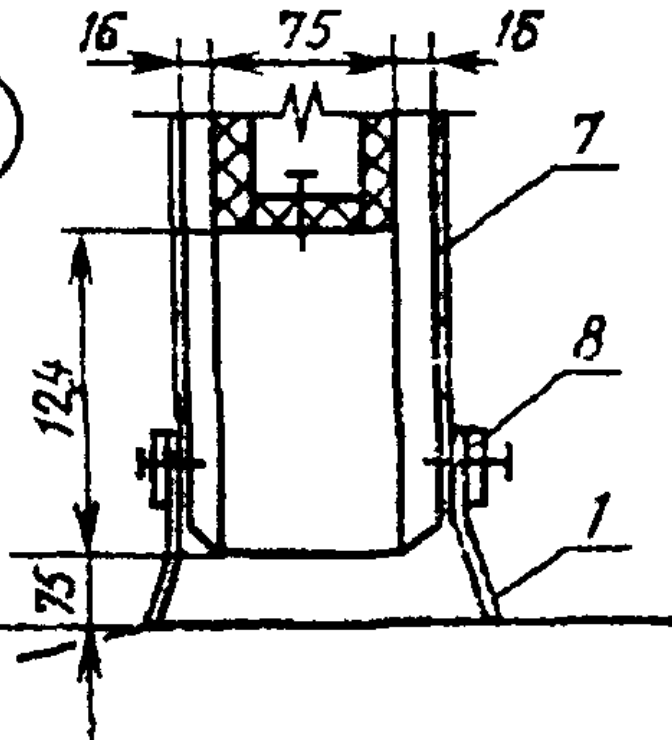




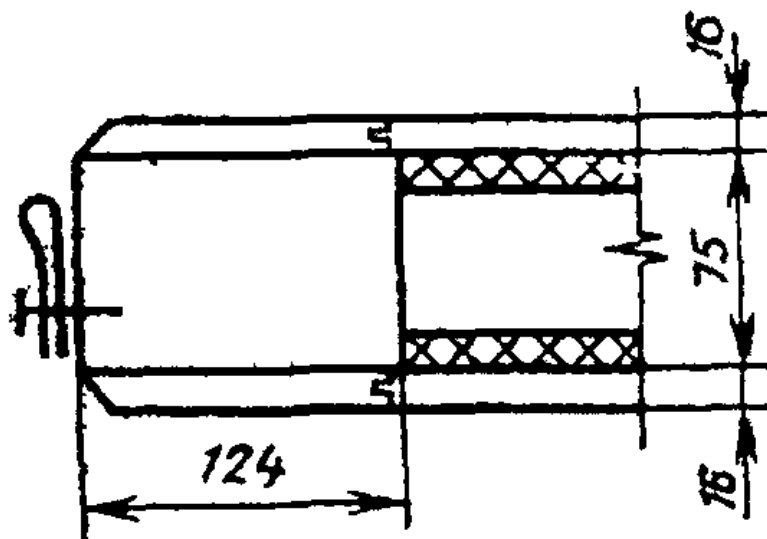
2



6



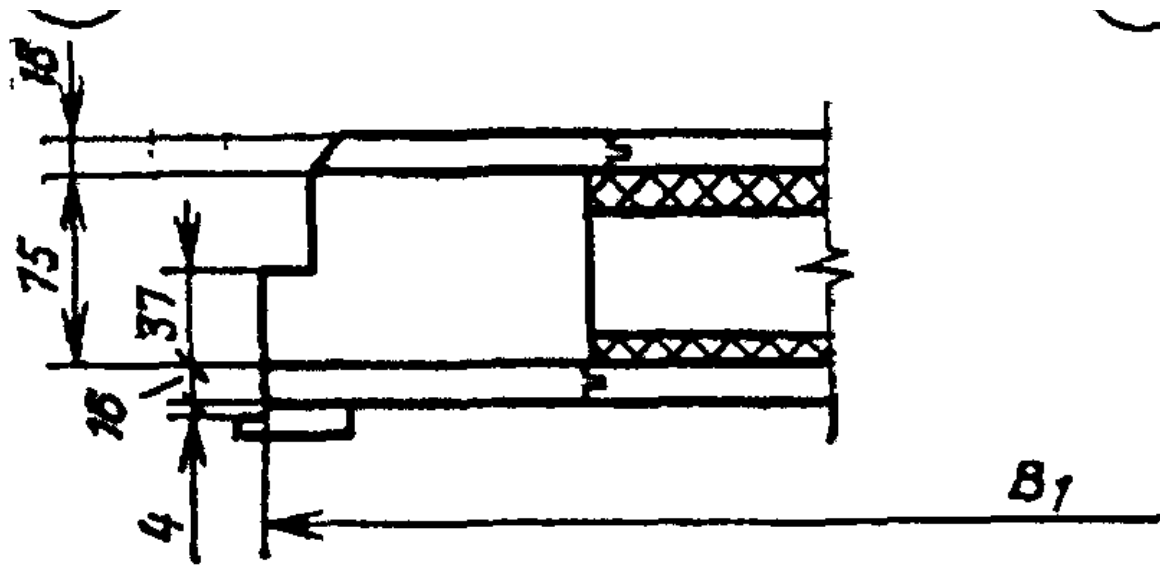
4



5

11

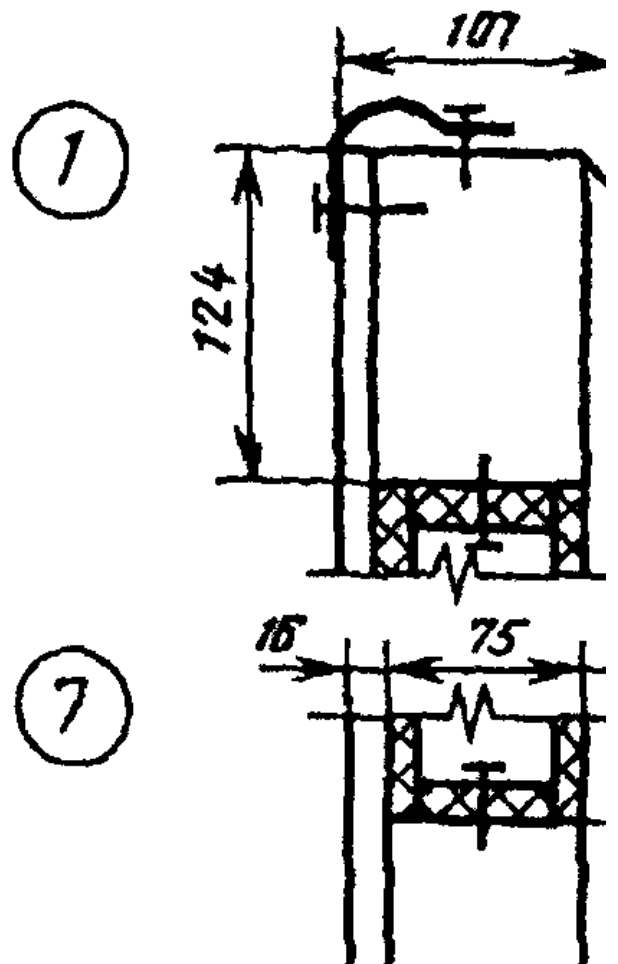
12

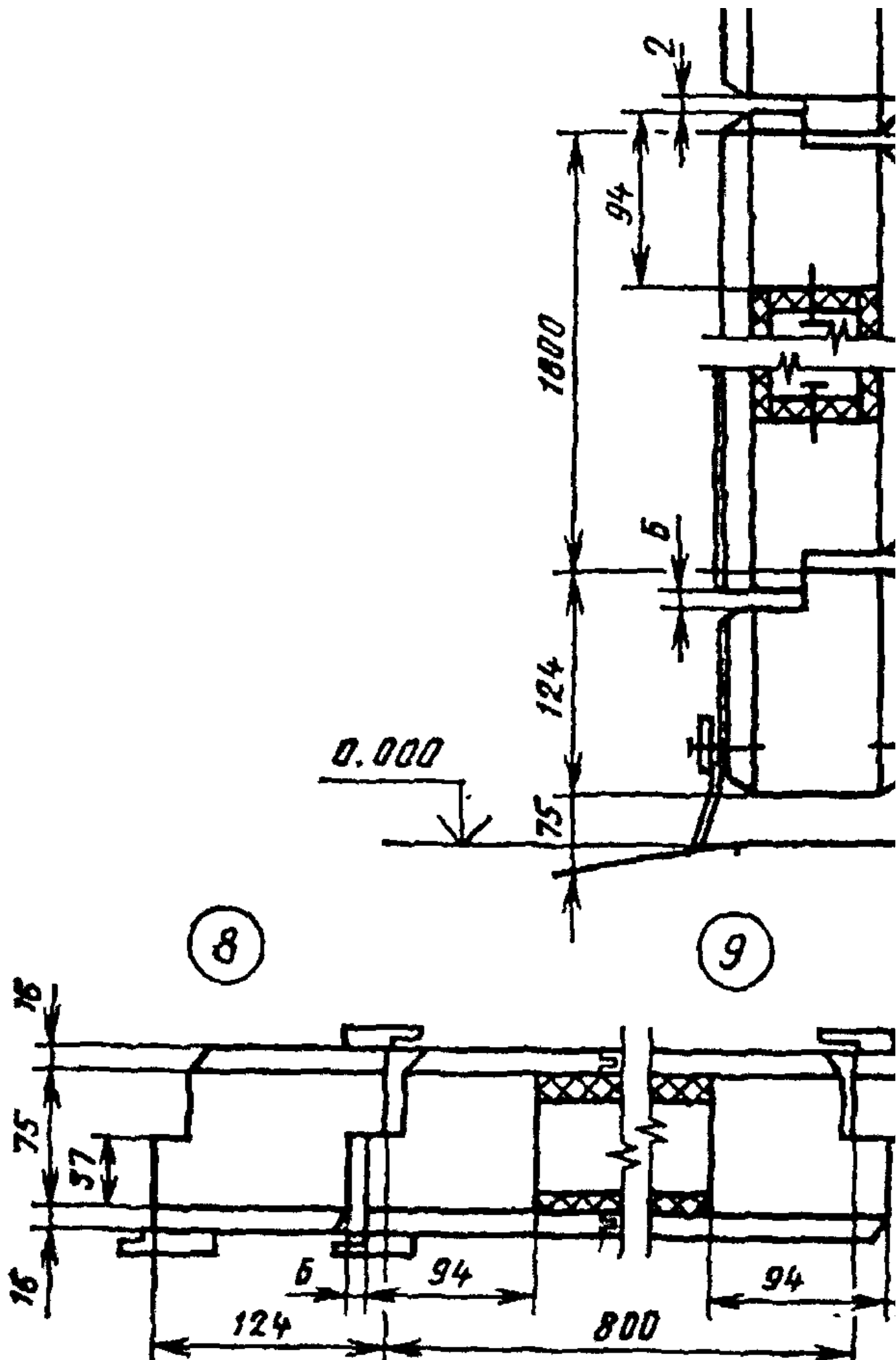


1 - листовая техническая резина толщиной 3 мм по ГОСТ 7338-77; 2, 3 - наружная и внутренняя обшивка; 4 - оберточная бумага по ГОСТ 8273-75; 5 - упаковочная битумная бумага по ГОСТ 515-77; 6 - древесно-волоконная плита по ГОСТ 4598-74; 7 - тонколистовая оцинкованная сталь по ГОСТ 14918-80; 8 - стальная лента 20 x 2 мм по ГОСТ 6009-74; 9 - нащельник
Черт. 3

Примечание. Уплотнения притворов должны выполняться с обеих сторон полотна.

Форма и размеры сечений деталей ворот с калиткой





Черт. 4

Примечание. Уплотнения притворов калитки должны выполняться в соответствии с узлом 1 на черт. 3.

1.2, 1.3. (Измененная редакция, Изм. N 1).

1.4. (Исключен, Изм. N 1).

1.5. Предельные отклонения от размеров полотен ворот, калиток и деталей каркаса указаны в табл. 2.

Таблица 2

Наименование элементов ворот	Пред. откл., мм		
	по высоте	по ширине	по толщине
Полотна ворот	+/- 3	+/- 3	+/- 2
Калитки	+/- 2	+/- 2	+/- 1
Детали каркаса	-	+/- 2	+/- 1

1.6. (Исключен, Изм. N 1).

1.7. Все размеры на чертежах приведены для неокрашенных деталей и изделий.

1.8. Условное обозначение ворот должно состоять из букв ВР (ворота распашные), Г (глухие) или К (с калиткой), двух чисел (через тире), означающих ширину и высоту проема в дециметрах, буквы Н для неутепленных ворот и обозначения настоящего стандарта.

Пример условного обозначения ворот распашных глухих шириной 30 и высотой 27 дм:

ВРГ 30-27 ГОСТ 18853-73

То же, ворот с калиткой:

ВРК 30-27 ГОСТ 18853-73

То же, ворот неутепленных:

ВРК 30-27 Н ГОСТ 18853-73

(Измененная редакция, Изм. N 1).

2. ТЕХНИЧЕСКИЕ ТРЕБОВАНИЯ

2.1. Полотна ворот и калиток состоят из деревянных каркасов, обшитых с двух сторон по вертикали строгаными досками толщиной 16 мм и шириной от 50 до 120 мм, соединенными между собой по кромке в четверть или паз и гребень по ГОСТ 9330-76.

Ширина досок обшивки в комплекте ворот, состоящем из левого и правого полотен, должна быть одинаковой.

2.2. Допускается обшивка каркасов полотен ворот и калиток березовой фанерой марки ФСФ толщиной 6 мм не ниже сорта по ГОСТ 3916-69.



Крепление фанеры к каркасу полотен ворот производят на клеях повышенной водостойкости и прижимают гвоздями длиной не менее 50 мм, располагаемыми на расстоянии 150 - 200 мм друг от друга.

На каждой стороне полотна должно быть более одного соединения листов фанеры. Соединения следует располагать на бруске каркаса.

2.3. Обшивку каркасов полотен ворот и калиток досками со стороны помещения производят по слою упаковочной битумной бумаги, а с наружной стороны - по слою оберточной бумаги (масса 1 м² бумаги не должна быть менее 70 г).

Доски обшивки крепят к каркасам полотен ворот и калиток гвоздями длиной не менее 50 мм.

2.4. Между обшивками, внутри каркаса полотен ворот и калиток укладывают утеплитель, как указано на черт. 3 и 4.

В качестве утеплителя применяют изоляционные древесно-волокнистые плиты толщиной 12 мм по ГОСТ 4598-74.

Допускается применение и других теплоизоляционных материалов при условии отсутствия их усадки при ударах и сотрясениях ворот.

По требованию потребителей допускается изготовление неутепленных ворот с односторонней обшивкой.

Допускается заполнение утеплителем всей воздушной полости между обшивками.

(Измененная редакция, Изм. N 1).

2.5. Детали полотен ворот и калиток должны изготавливаться из пиломатериалов хвойных пород не ниже 3-го сорта по ГОСТ 8486-66.

На лицевых поверхностях изделий обзол не допускается.

На нелицевых поверхностях изделий обзол должен быть очищен от коры и луба.

2.6. Сучки частично сросшиеся, несросшиеся, загнившие, гнилые табачные, а также смоляные кармашки в деталях обшивки должны быть плотно (на клее повышенной водостойкости) заделаны пробками или планками, а червоточины, отщепы и выколы - синтетическими замазками.

Размеры пробок не должны превышать размеров сучков, допускаемых для пиломатериалов 3-го сорта по ГОСТ 8486-66.

2.7. Влажность древесины деталей полотен ворот должна быть не более 18 абс. %.

Влажность древесины заделок должна быть на 2 - 3 абс. % ниже влажности древесины деталей.

2.8. Детали ворот могут изготавливаться клееными по сечению и длине на клеях повышенной водостойкости. Соединения по длине должны быть выполнены на зубчатый шип по ГОСТ 9330-76.

Прочность клеевых соединений должна быть не менее, кгс/см²:

на скалывание вдоль волокон 60

на изгиб деталей, склеенных на зубчатый шип 150

Предприятие-изготовитель обязано проверять прочность клеевых соединений не реже одного раза в месяц и при получении каждой новой партии клея.

2.9. Угловые соединения брусков каркасов полотен ворот и калиток должны быть выполнены на двойные открытые сквозные шипы; соединения горизонтальных и вертикальных брусков, образующих притвор калитки, - на серединный сквозной одинарный шип.

Сборку каркасов полотен ворот и калиток производят на клеях повышенной водостойкости с креплением нагелями.

Провесы в местах соединений брусков каркасов не должны превышать +/- 0,5 мм.

Бруски под обшивку следует крепить гвоздями к брускам каркаса.

2.10. Нашельники следует устанавливать на клеях повышенной водостойкости и прикреплять шурупами, имеющими антикоррозионное покрытие, с шагом 250 мм.

2.11. Изделия и их элементы должны иметь правильную геометрическую форму.

Отклонение от прямолинейности деталей не должно быть более 2 мм по всей длине. Отклонение от плоскостности полотен и калиток не должно быть более 3 мм по всей их поверхности.

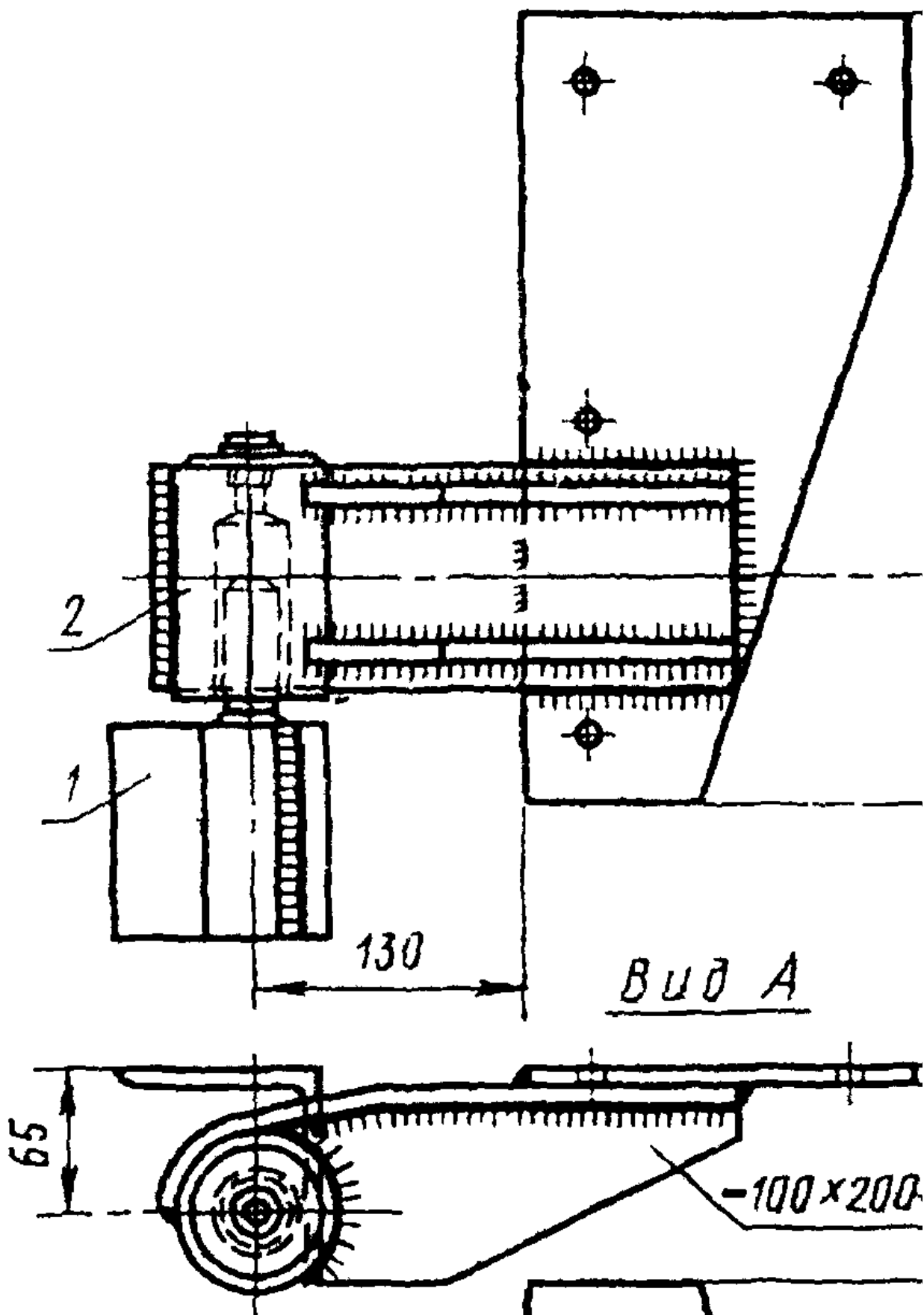
2.12. Шероховатость лицевых поверхностей обшивки должна быть не более Rm 320 мкм, брусков каркаса - Rm 500 мкм по ГОСТ 7016-82.

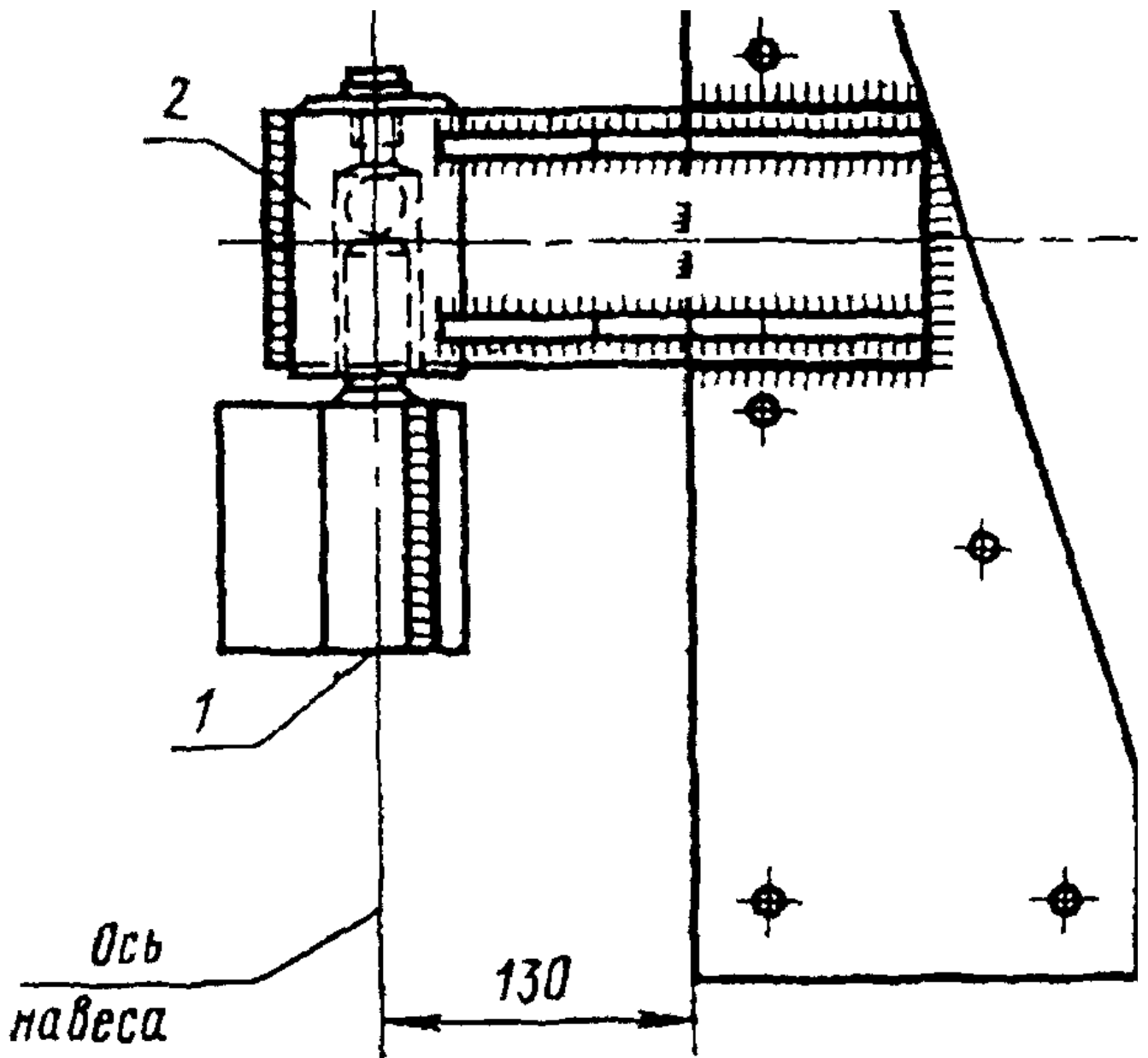
2.13. Поверхности ворот должны иметь защитно-декоративное покрытие атмосферостойкими лакокрасочными материалами и соответствовать требованиям V класса по ГОСТ 24404-80. Допускается по согласованию изготовителя с потребителем поставка ворот с огрунтованными полотнами.

2.11 - 2.13. (Измененная редакция, Изм. N 1).

2.14. Форма и размеры металлических накладок и навесов должны соответствовать указанным на черт. 5 - 7.

Форма и размеры стальных накладок и навесов
а) общий вид стальных накладок с навесами





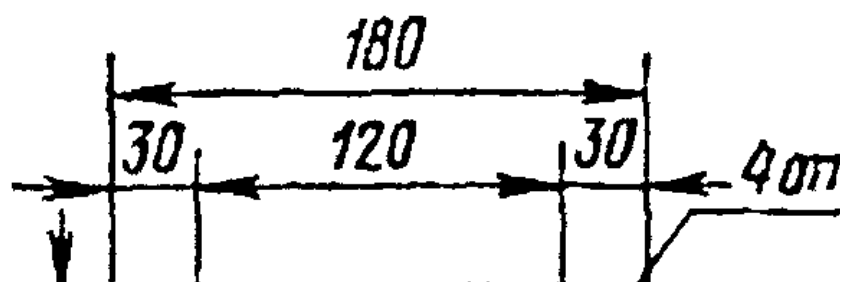
1 - деталь 1; 2 - деталь 2

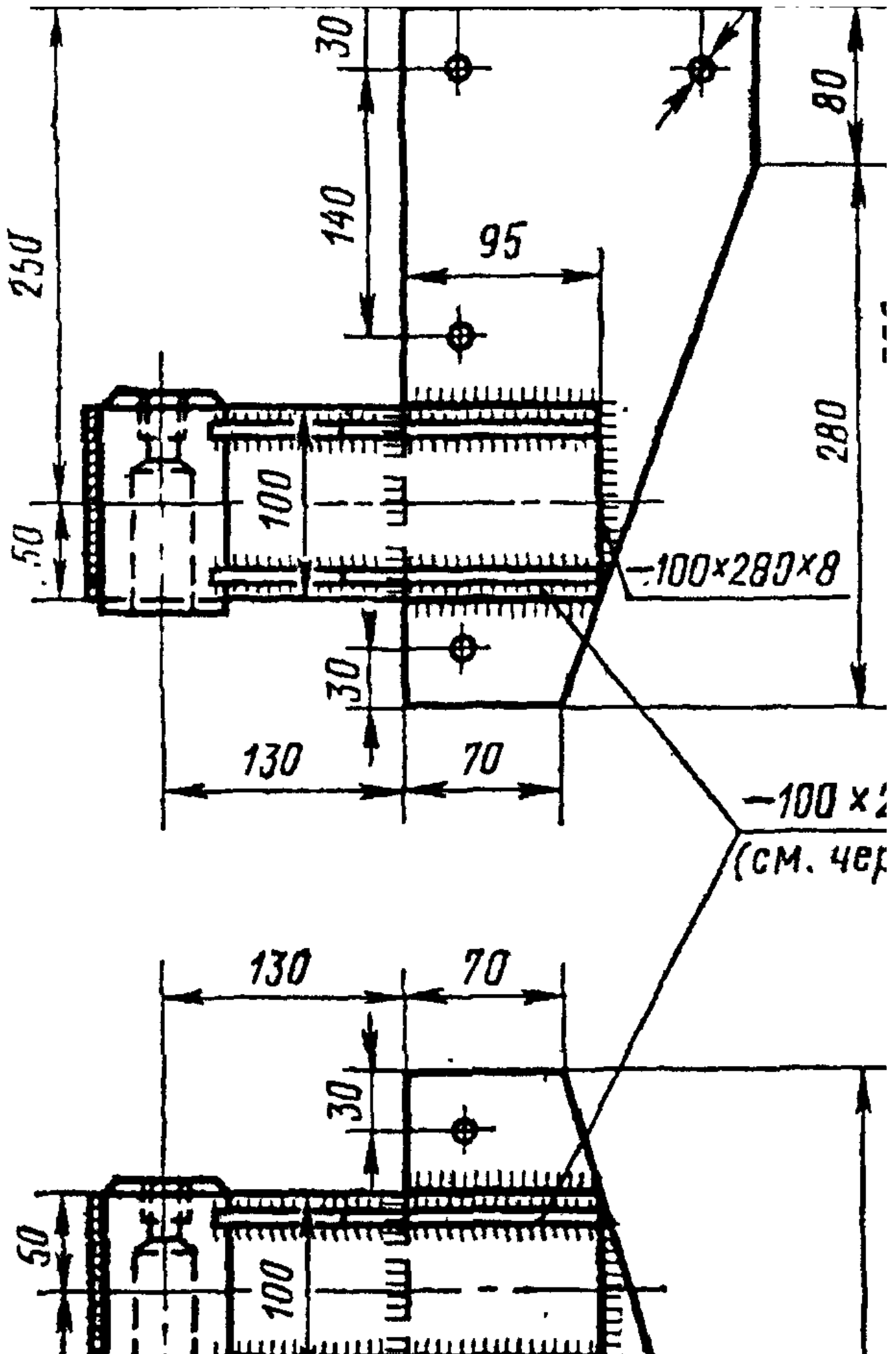
Примечания. 1. Стальные накладки приведены на черт. 6.

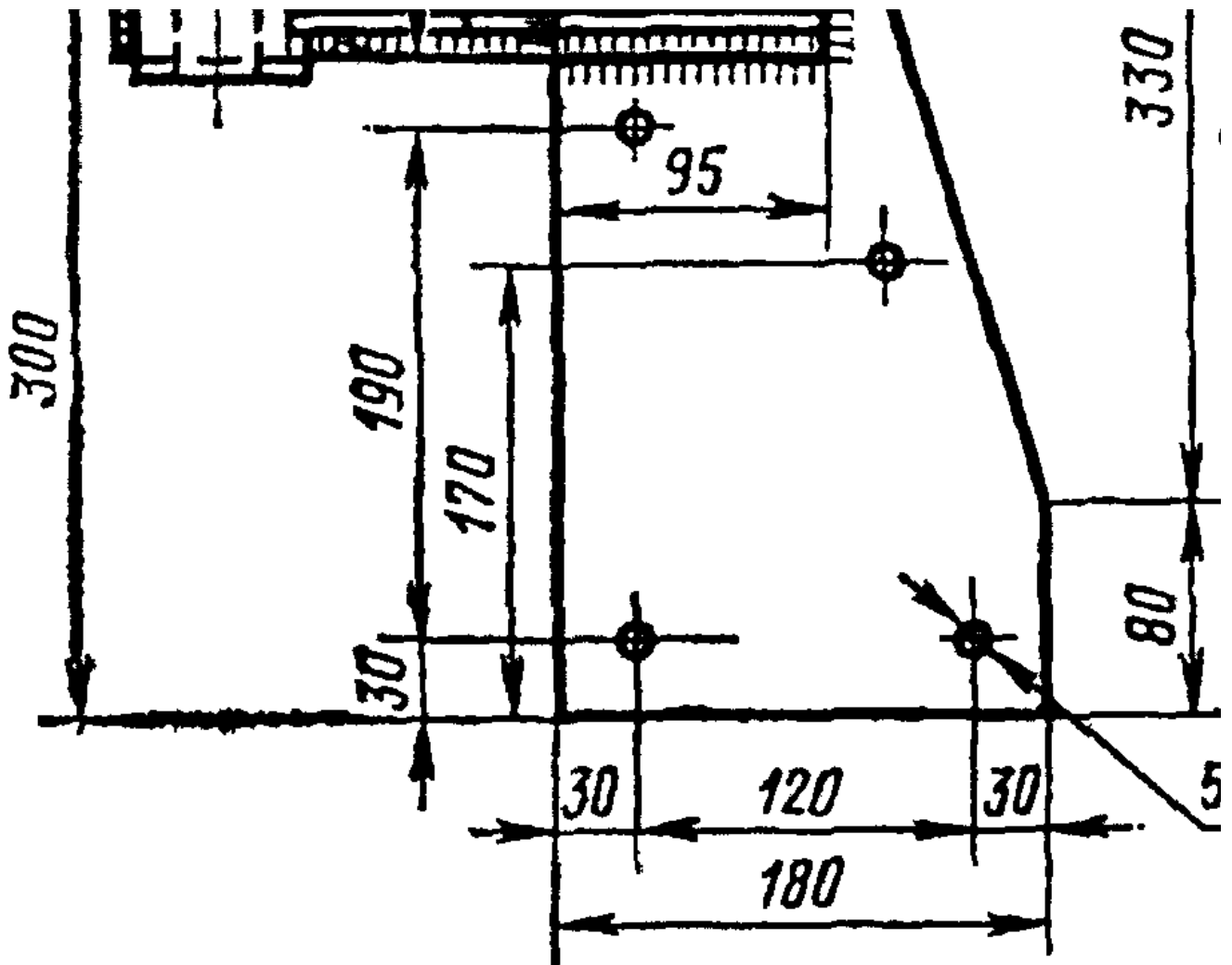
2. Детали 1 и 2 приведены на черт. 7.

Черт. 5

б) стальные накладки







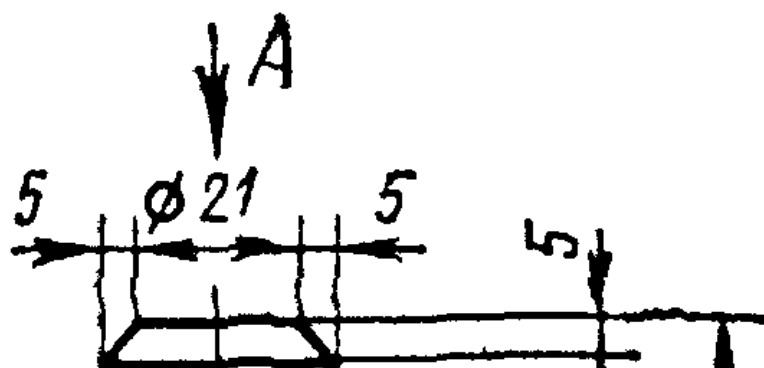
Примечания. 1. Накладки выполняются из стали толщиной 8 мм.

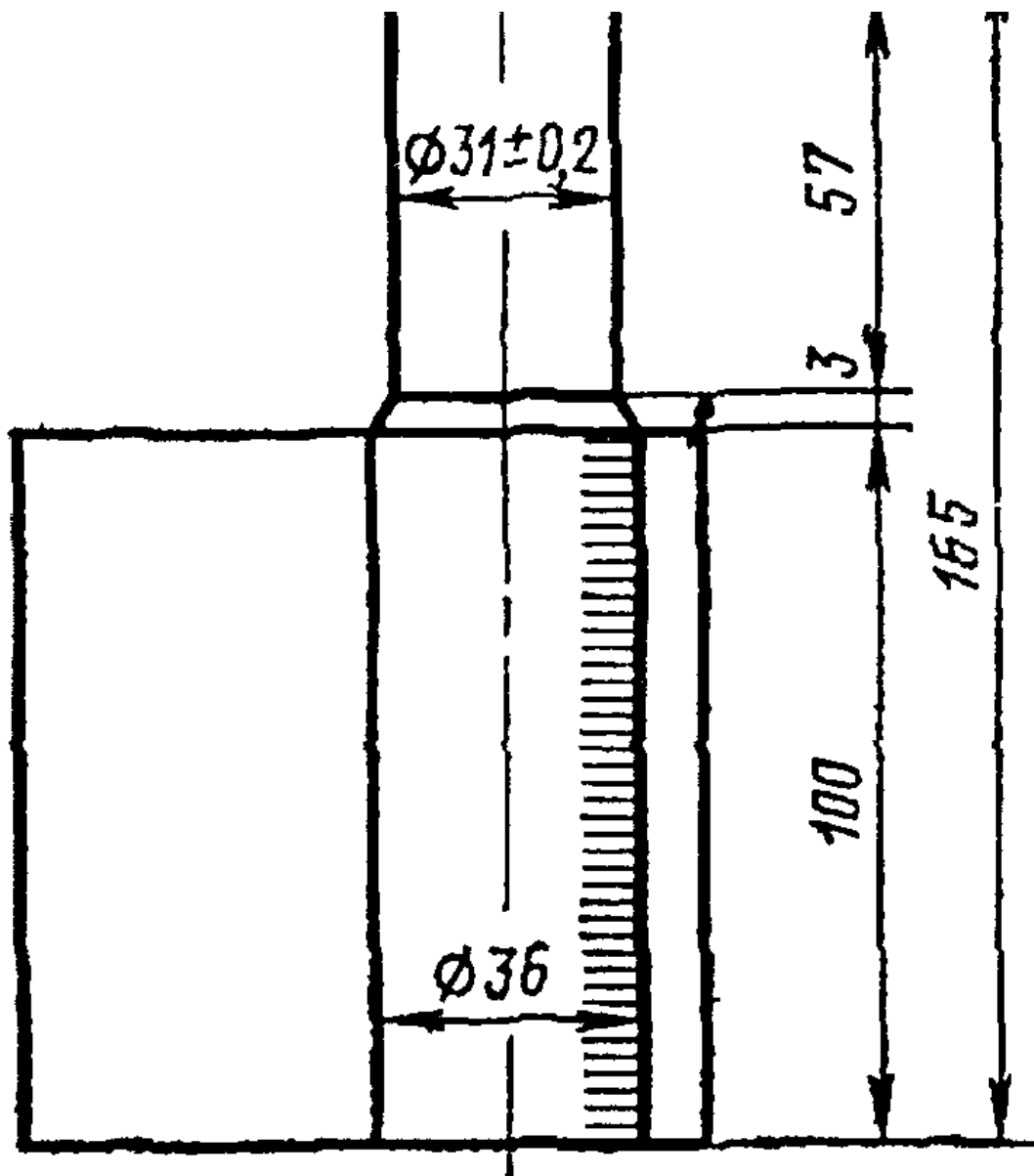
2. На черт. 5 и 6 стальные накладки и навесы показаны для левого полотна ворот; для правого полотна - изображение обратно чертежу (зеркальное).

Черт. 6

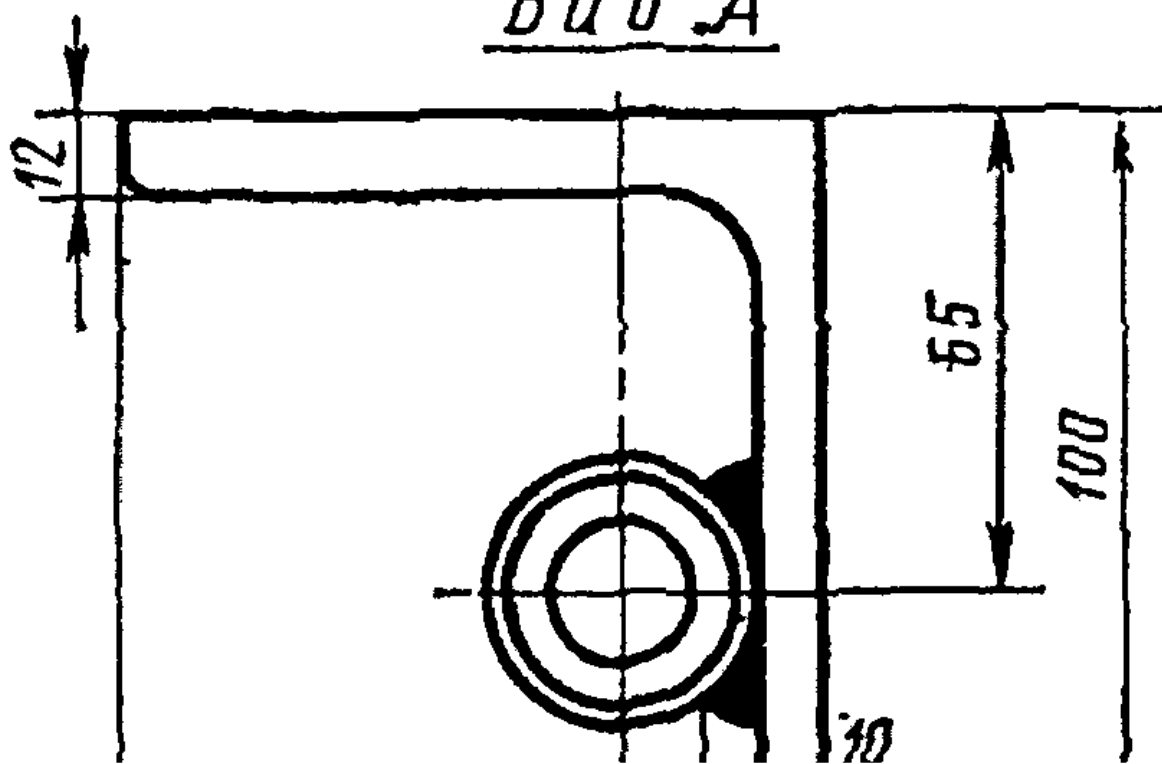
в) детали навесов

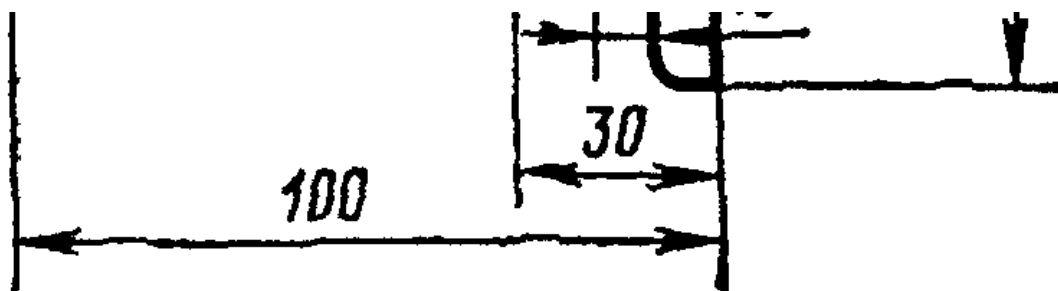
Деталь 1





Вид А



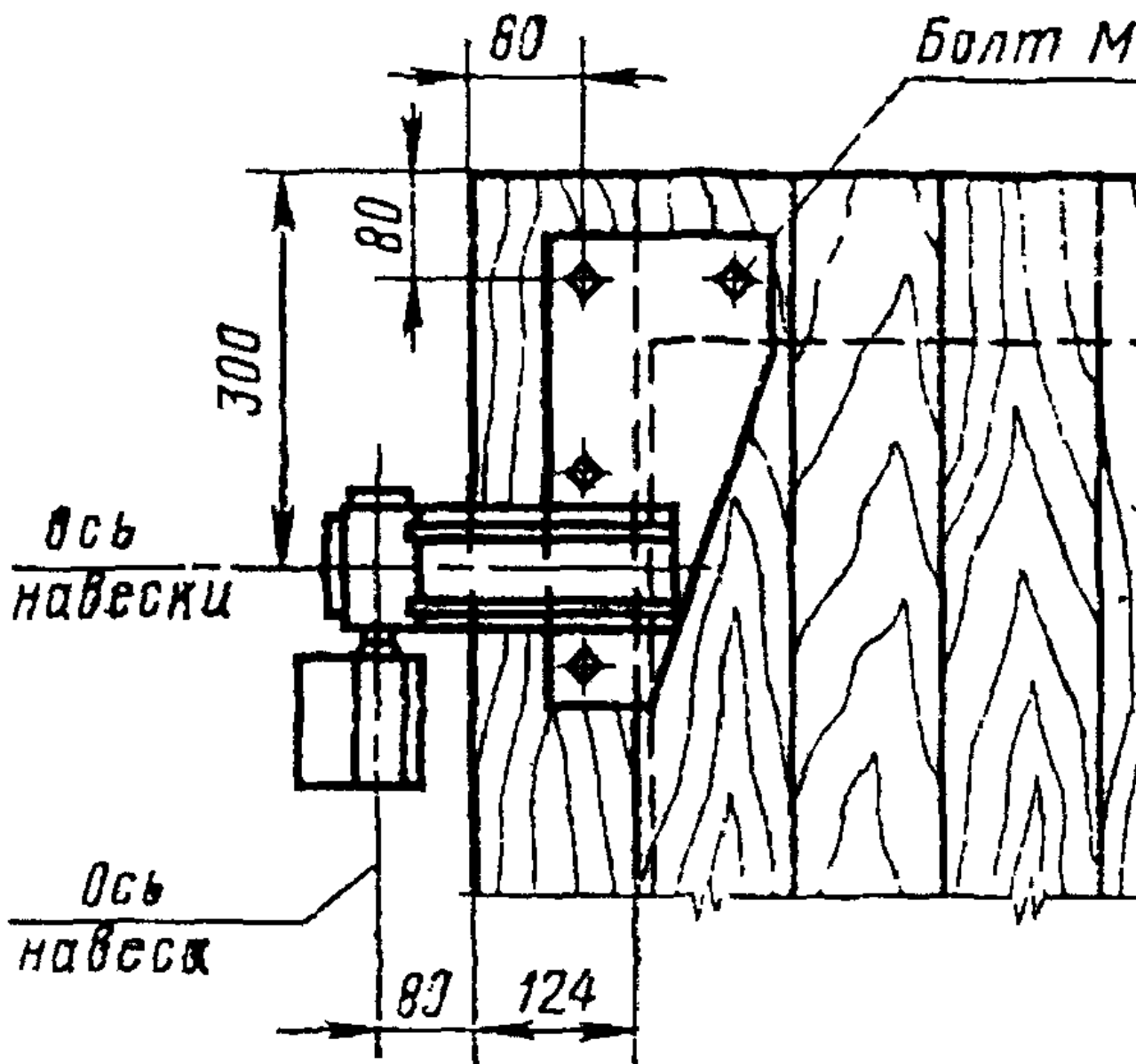


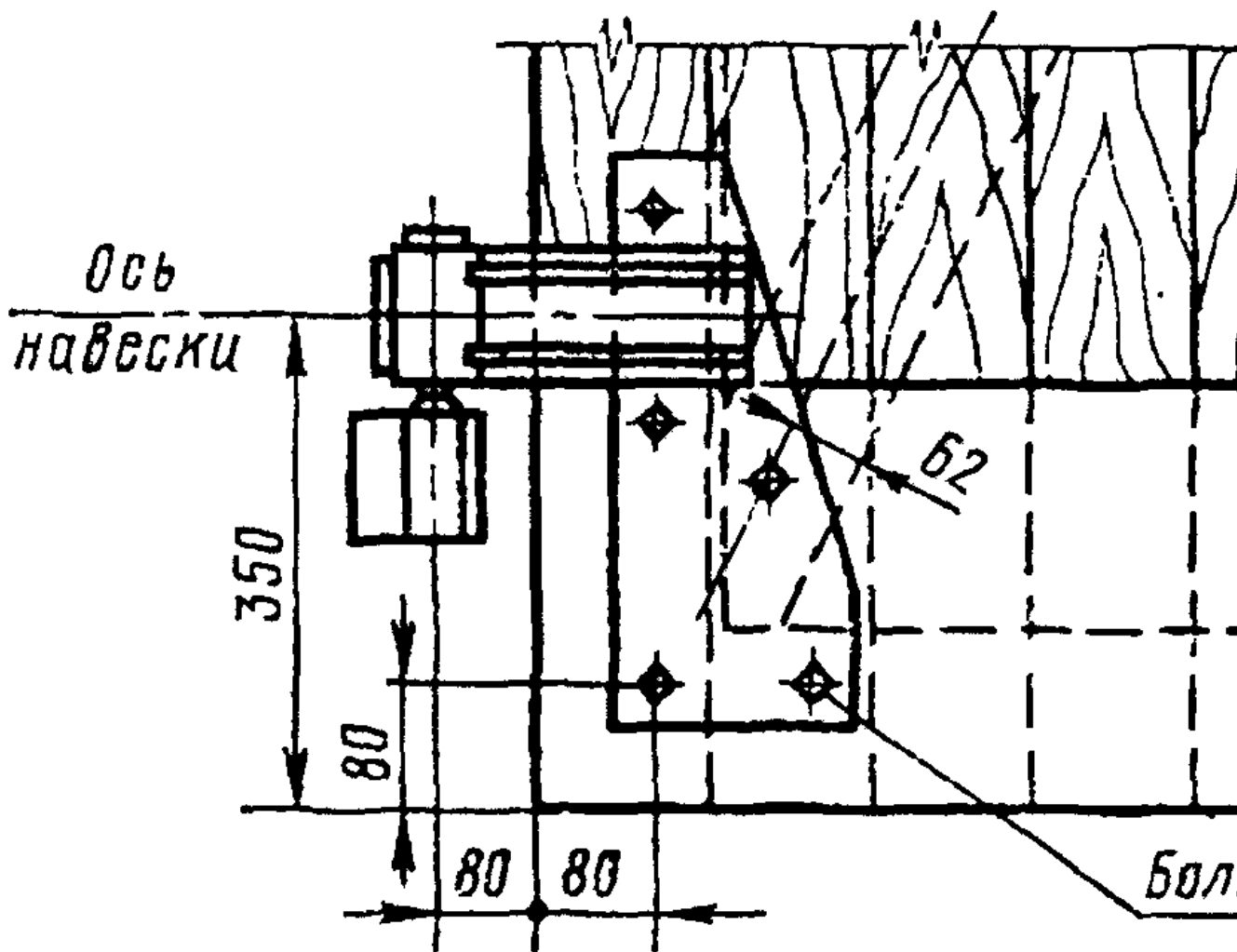
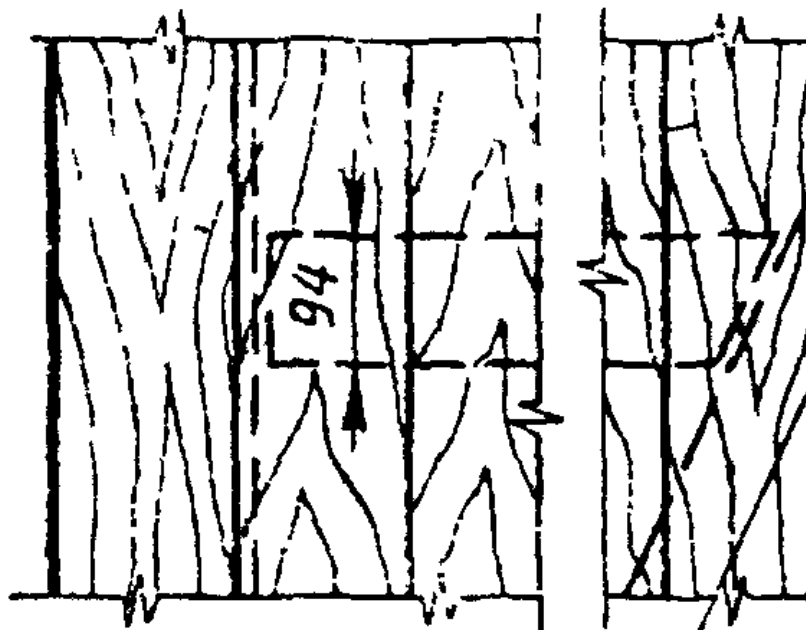
Примечание. Деталь 1 приваривается к закладной детали колонны или стены, деталь 2 - к металлическим накладкам полотен ворот.

Черт. 7

2.15. Крепление металлических накладок и навесов к полотнам ворот должно производиться, как указано на черт. 8 и 9.

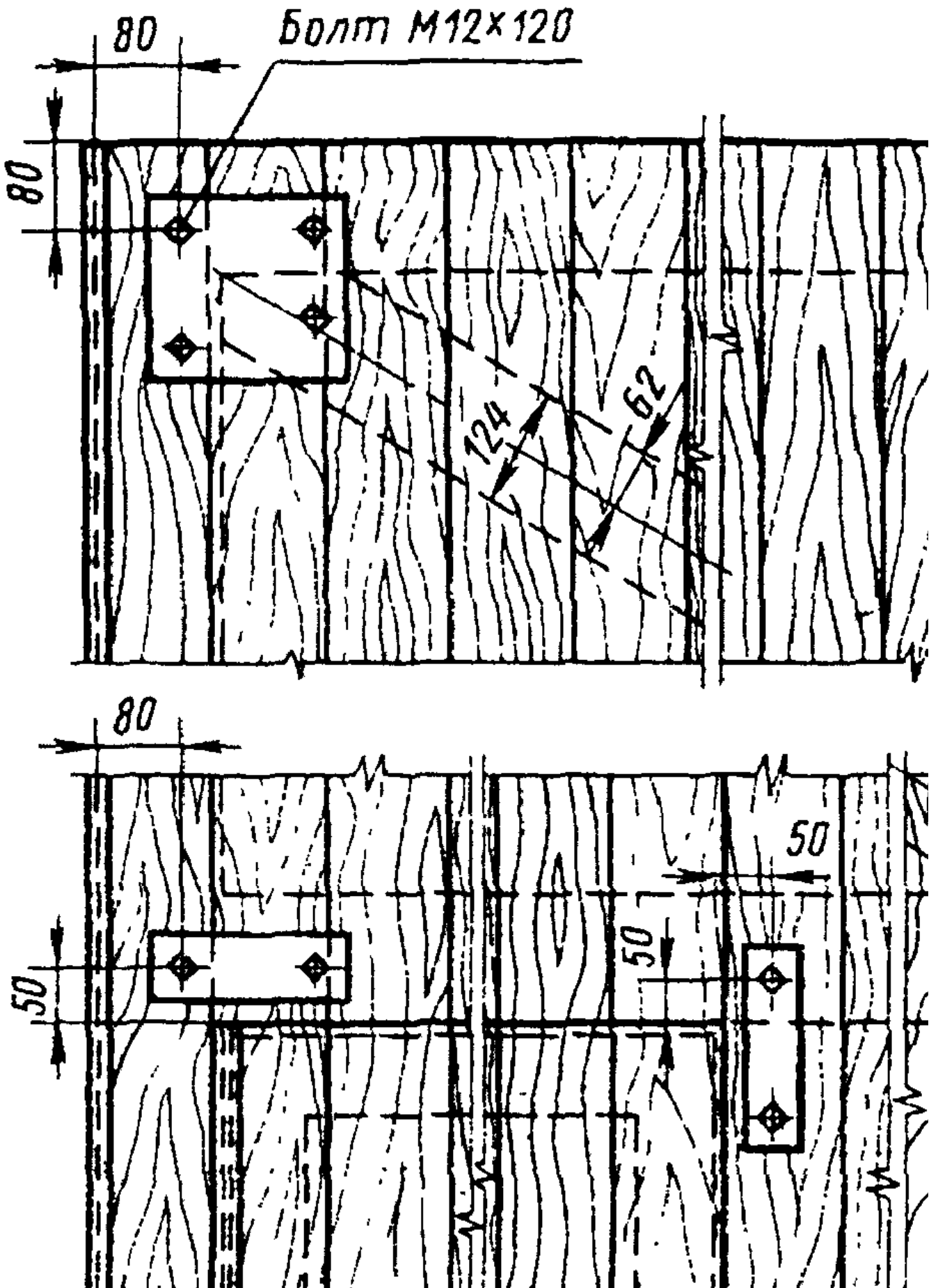
Крепление металлических накладок и навесов
а) в глухих полотнах

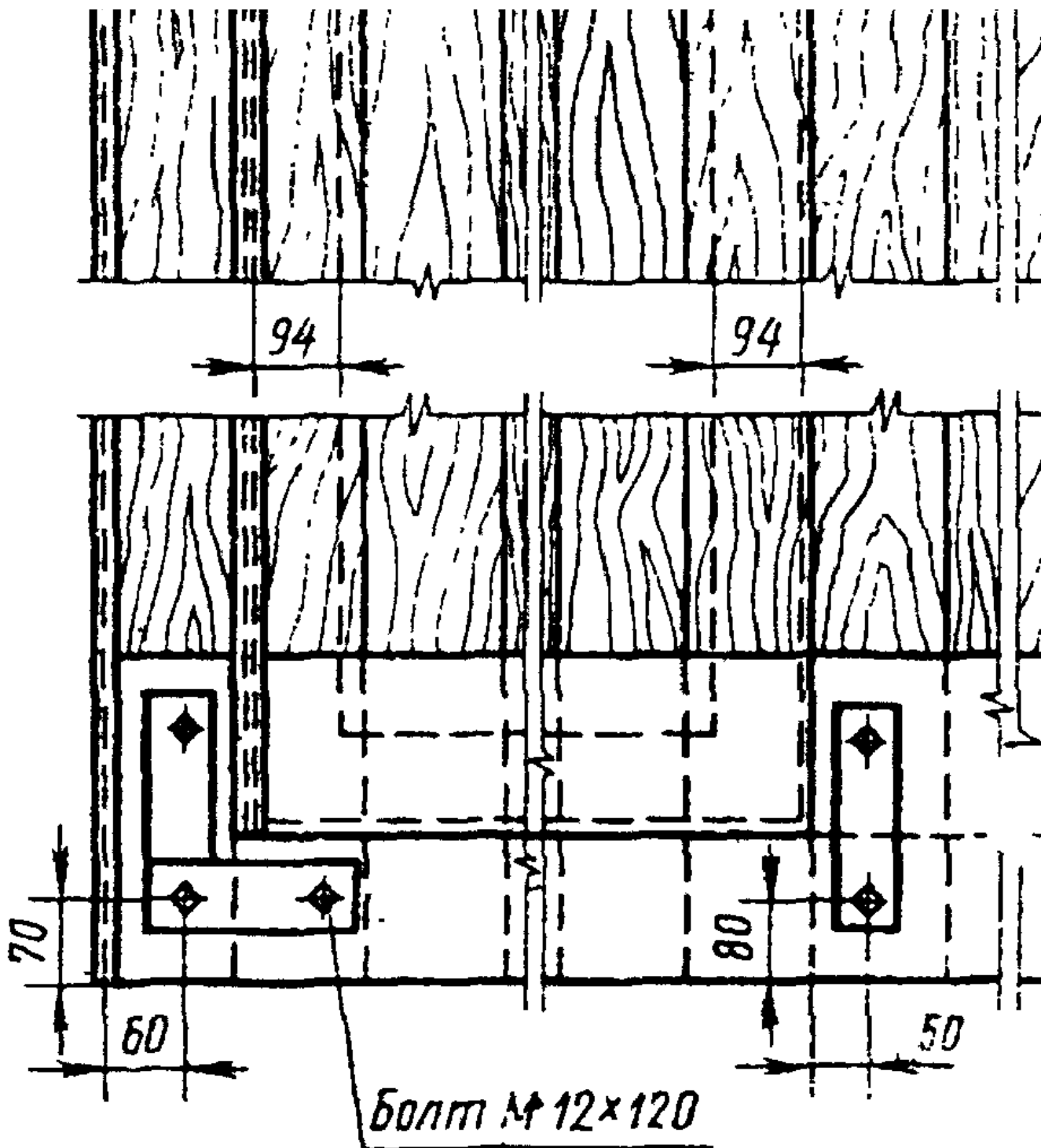




Болты М12 х 120 - по ГОСТ 7798-70.

Черт. 8
б) в полотнах с калиткой





Болты М12 х 120 - по ГОСТ 7798-70.

Черт. 9

2.16. Накладки и навесы до установки их на полотна ворот должны иметь антикоррозионное покрытие. Допускается окраска их масляной краской за два раза.

2.17. Калитка должна быть навешена на две петли типа ПНЦ-130 по ГОСТ 5088-78. Петли устанавливаются на расстоянии 200 мм от верха и низа полотна калитки.

2.18. Нижняя часть ворот должна быть защищена с обеих сторон полосами из оцинкованной стали толщиной 0,5 - 1,0 мм на высоту 250 - 300 мм.

2.19. Ворота должны поставляться предприятием-изготовителем в комплекте, состоящем из левого и правого полотен с прикрепленными к ним металлическими навесами и накладками, с навешенными на петли калитками и резиновыми уплотнителями притворов.

Детали навесов, привариваемые к закладным деталям при заполнении проемов, должны быть упакованы в тару и поставлены заказчику в комплекте с изделиями.

(Измененная редакция, Изм. N 1).

2.20. (Исключен, Изм. N 1).

2.21. Примеры установки ворот в железобетонных и кирпичных стенах приведены в справочных Приложениях 1 и 2.

(Измененная редакция, Изм. N 1).

2.22. Ворота должны быть поштучно приняты отделом технического контроля предприятия-изготовителя.

2.23. Навесы, гвозди, шурупы, болты и другие крепежные изделия должны иметь антикоррозионное покрытие.

(Введен дополнительно, Изм. N 1).

3. ПРАВИЛА ПРИЕМКИ И МЕТОДЫ ИСПЫТАНИЙ

3.1. Приемка ворот должна производиться партиями. Объем партии устанавливается по согласованию изготовителя с потребителем.

(Измененная редакция, Изм. N 1).

3.2. Для контрольной проверки потребителем качества ворот от каждой партии отбирается 3% ворот, но не менее 2 шт.

Если в результате проверки ворота не будут соответствовать хотя бы одному из требований настоящего стандарта, производят поштучную приемку ворот.

3.3. Размеры, отклонения от формы проверяют с погрешностью до 1 мм металлическим измерительным инструментом; качество покрытия проверяют визуально; требования к материалам - по нормативно-технической документации, определяющей их качество.

(Измененная редакция, Изм. N 1).

3.4. Влажность древесины ворот определяют по ГОСТ 16588-79 или влагомером.

3.5. Прочность клеевых соединений ворот проверяют по ГОСТ 15613.1-77 и ГОСТ 15613.4-78, водостойкость - по ГОСТ 17005-82.

3.6. Шероховатость лицевых поверхностей ворот определяют по ГОСТ 15612-78.

3.7. (Исключен, Изм. N 1).

4. МАРКИРОВКА, ХРАНЕНИЕ И ТРАНСПОРТИРОВАНИЕ

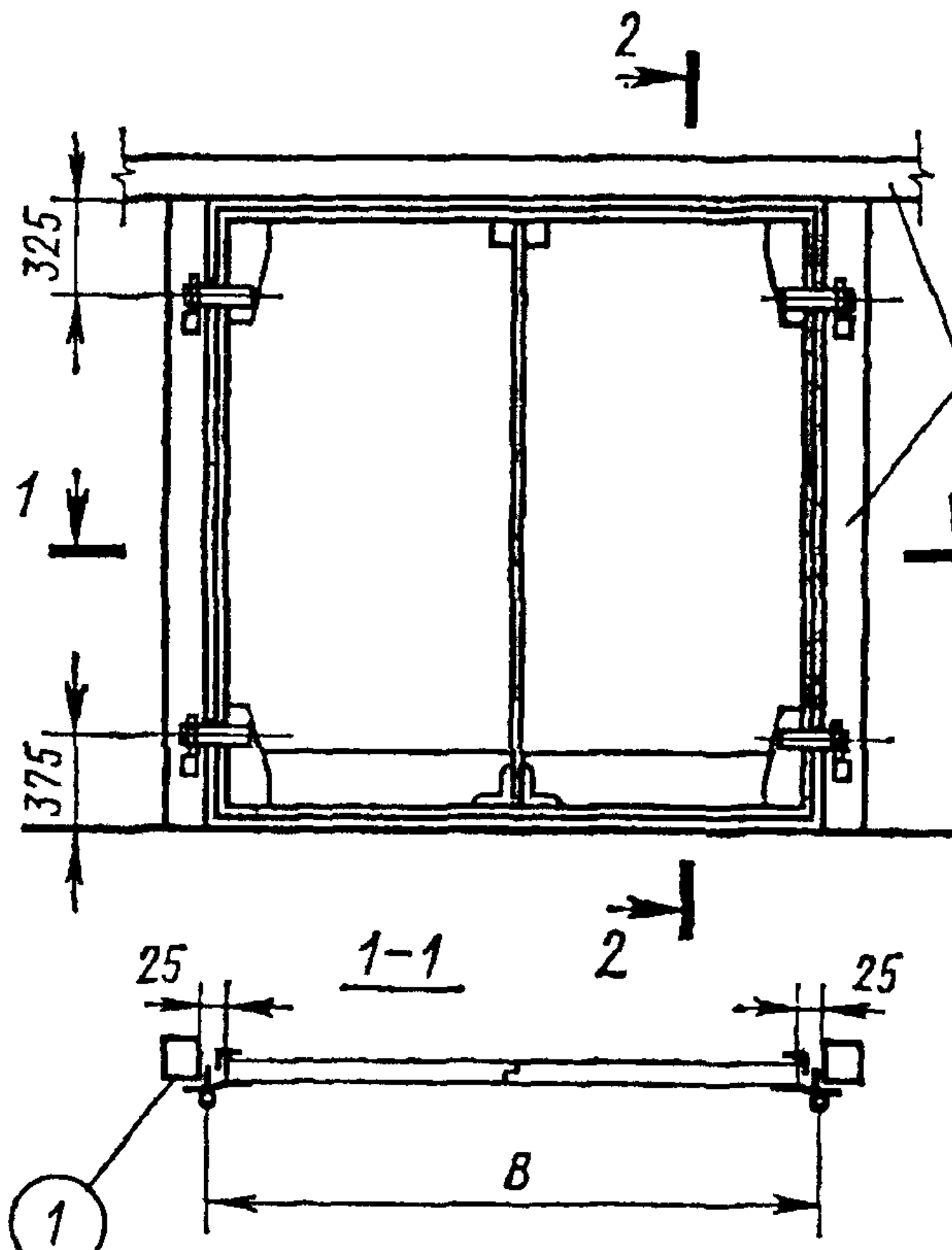
4.1. На боковой кромке каждого изделия должны быть несмываемой краской нанесены: товарный знак предприятия-изготовителя, адрес предприятия-изготовителя, условное обозначение ворот, масса и дата выпуска изделия.

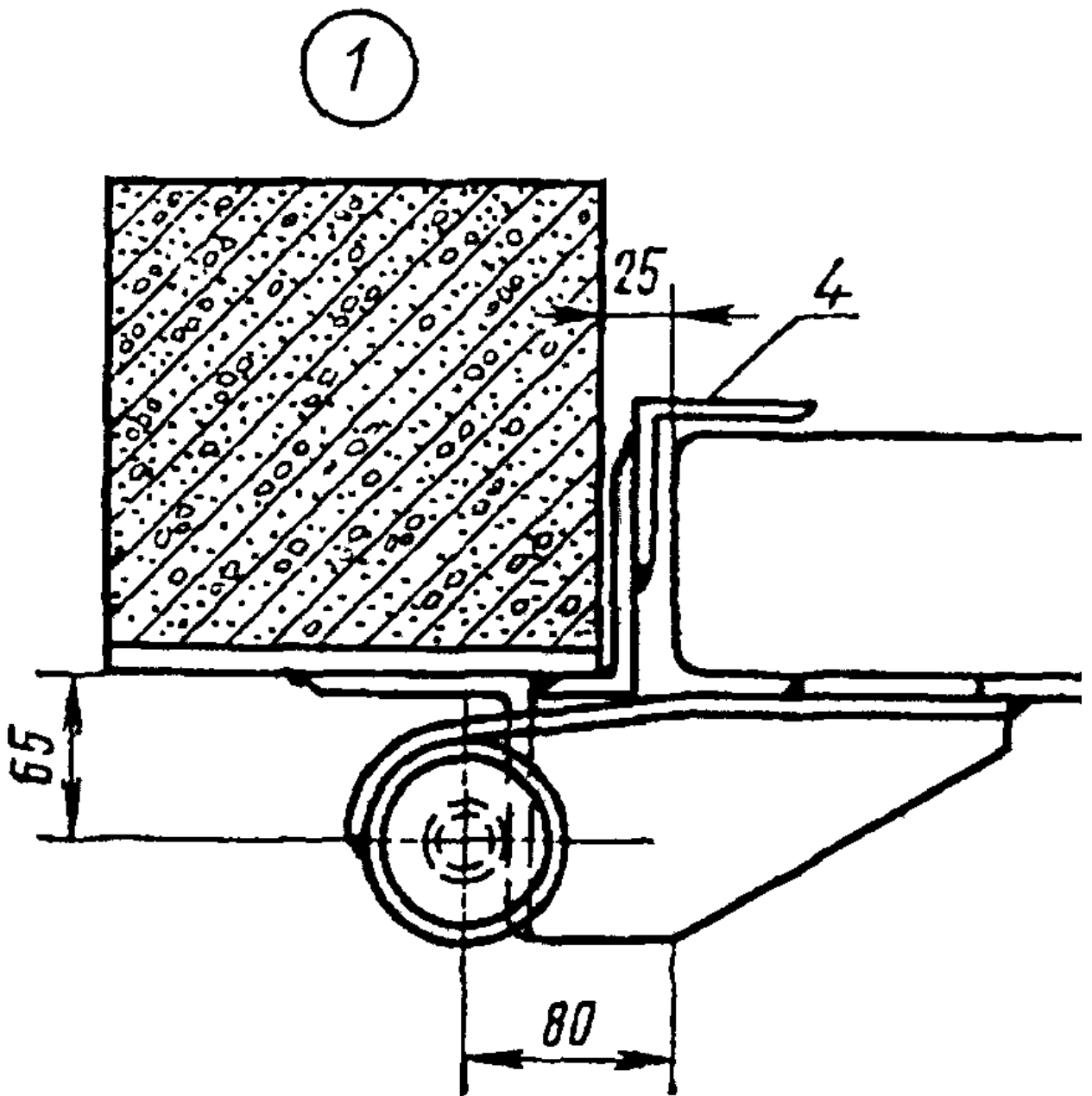
(Измененная редакция, Изм. N 1).

4.2. Ворота должны быть рассортированы по маркам и храниться в закрытом складе установленными на ребро, в вертикальном положении.

4.3. При хранении и транспортировании ворот должны быть приняты меры к предохранению их от механических повреждений, увлажнения и загрязнения.

ПРИМЕР УСТАНОВКИ ВОРОТ В ПРОЕМАХ С ЖЕЛЕЗОБЕТОННЫМ КАРКАСОМ



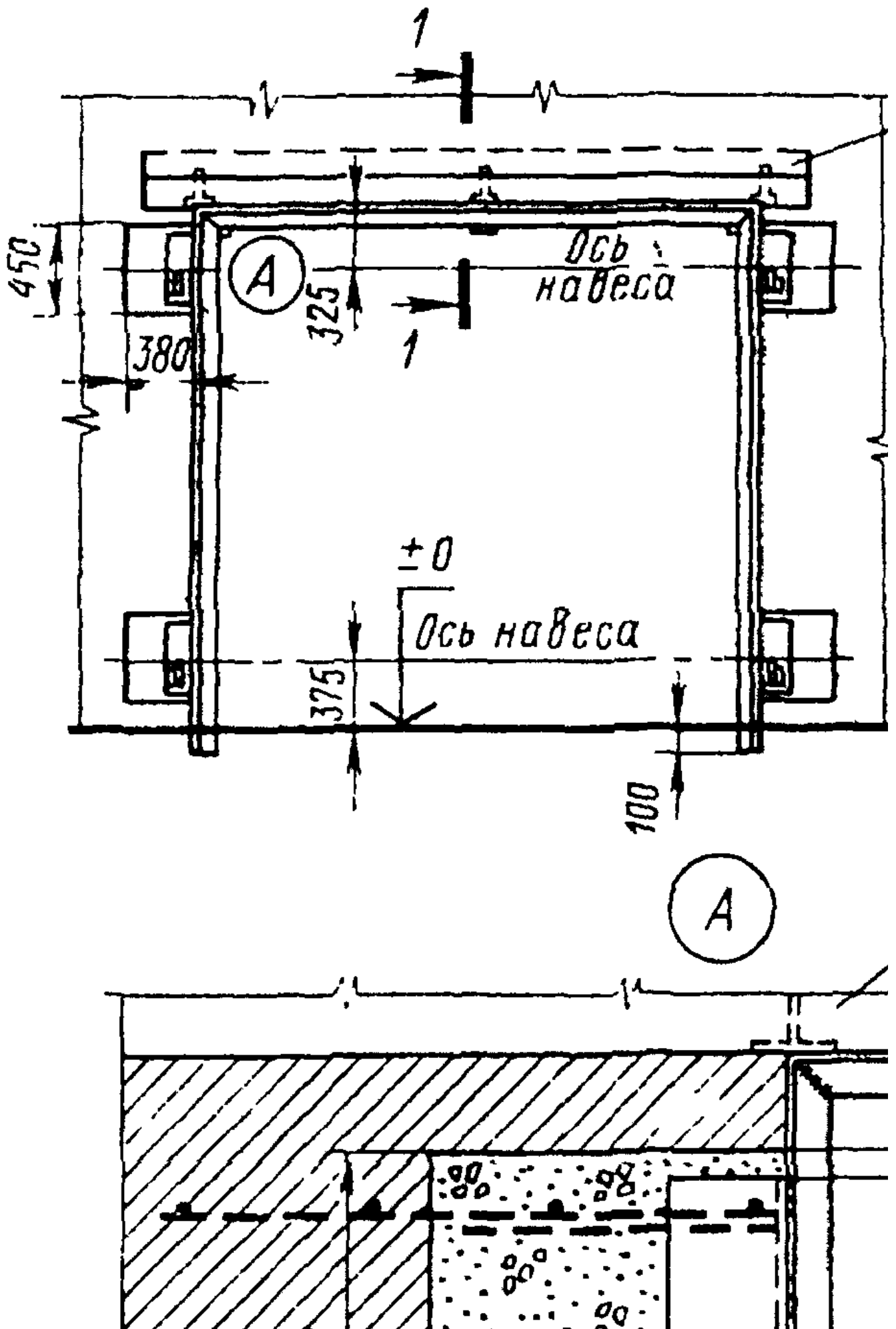


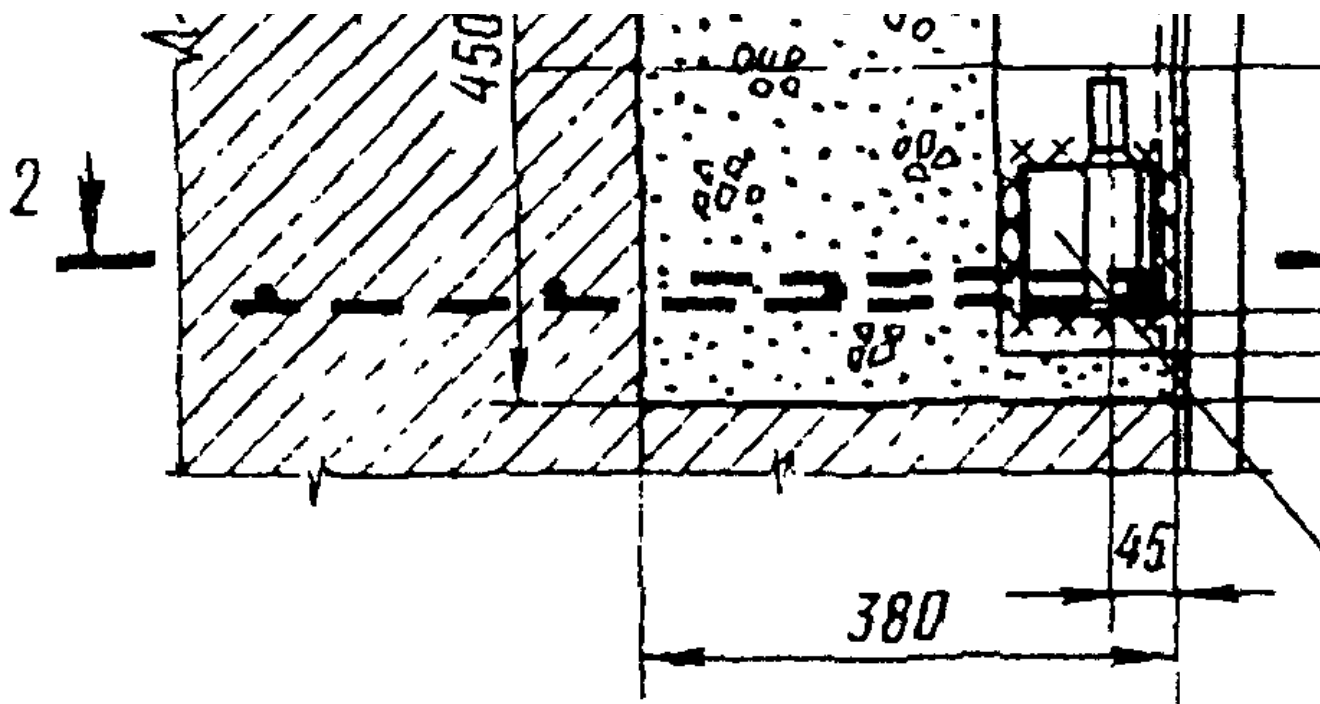
1 - железобетонный каркас; 2 - полотно ворот; 3 - уголок 150 x 100 x 10; 4 - уголок оформления 45 x 45 x 5

Приложение 2

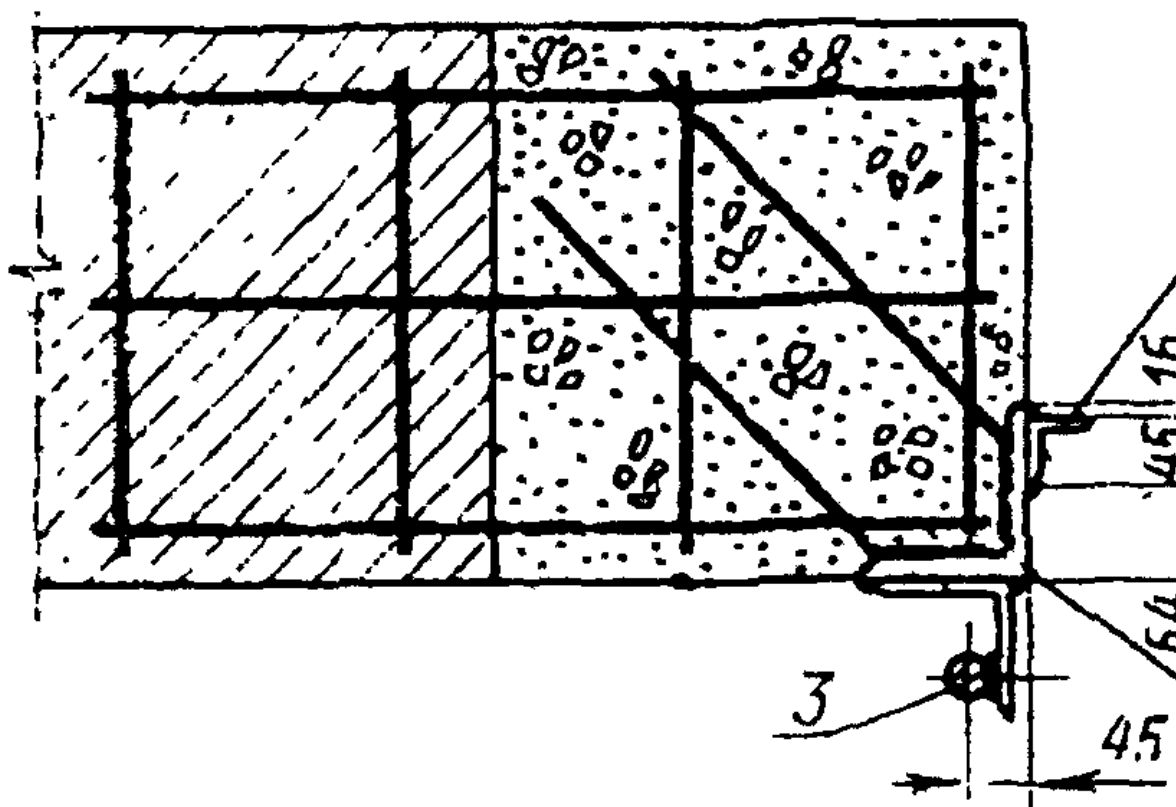
Справочное

ПРИМЕР КРЕПЛЕНИЯ ОБРАМЛЕНИЯ ПРОЕМОВ ВОРОТ К КИРПИЧНОЙ СТЕНЕ





2-2



1 - железобетонная перемычка по проекту; 2 - закладная деталь перемычки; 3 - деталь 1; 4 - уголок обрамления 45 x 45 x 5; 5 - закладная деталь

Деталь 1 приведена на черт. 7

