

Утверждены  
Комплексом перспективного  
развития г. Москвы  
24 декабря 1999 года

## **ТЕХНИЧЕСКИЕ РЕКОМЕНДАЦИИ ПО УСТРОЙСТВУ ФУНДАМЕНТОВ ИЗ БУРОНАБИВНЫХ СВАЙ В УСЛОВИЯХ СУЩЕСТВУЮЩЕЙ ЗАСТРОЙКИ ТР 100-99**

Дата введения в действие  
1 января 2000 года

При возведении зданий на свайных фундаментах в стесненных условиях городской застройки серьезную проблему представляют динамические нагрузки, воздействующие на расположенные поблизости здания. Решение этой проблемы возможно с использованием технологии устройства буронабивных свай.

"Технические рекомендации по устройству фундаментов из буронабивных свай в условиях существующей застройки" разработаны лабораторией оснований и фундаментов ГУП "НИИМосстроя" (к.т.н. В.А. Трушков) при участии ГУ "Мосстройлицензии" (Ю.П. Емельянов) и Управления развития Генплана (д.т.н. Н.Н. Никонов и д.т.н. А.Н. Дмитриев) на основе результатов научно-исследовательских работ, выполненных НИИМосстроем, МГСУ им. Куйбышева, МНИИТЭП, а также многолетнего опыта специализированных организаций по устройству фундаментов из буронабивных свай.

Рекомендации предназначены для строительных организаций, специализирующихся на устройстве свайных фундаментов.

Разработаны НИИМосстроем.

Внесены Управлением развития Генплана.

Утверждены Первым заместителем руководителя Комплекса перспективного развития города Е.П. Заикиным 24 декабря 1999 г.

### **1. ОБЩИЕ ПОЛОЖЕНИЯ**

1.1. Настоящие Рекомендации распространяются на работы по устройству буронабивных свай диаметром 400 - 1200 мм и глубиной заложения до 25 м в различных грунтовых условиях для сооружения свайных фундаментов вблизи существующих зданий с применением импортного оборудования фирмы "Касагранда С-40" (Италия).

1.2. В Рекомендациях учтены особенности технологии, включающей бурение скважины буровым станком с непрерывным шнеком, позволяющим производить бурение скважин на требуемую глубину (до 25 м) без выемки грунта и последующее бетонирование скважины с подачей бетона через пустотелую колонну шнека при одновременном его подъеме и удалении грунта. При составлении Рекомендаций использован многолетний отечественный и зарубежный опыт применения технологии для устройства буронабивных свай для фундаментов жилых гражданских зданий в условиях существующей застройки.

1.3. Устройство буронабивных свай по предлагаемой технологии определяется как диаметром сваи и глубиной ее заложения, так и длиной и жесткостью арматурного каркаса, который погружается в заполненную бетоном скважину под действием собственного веса или с применением вибропогружателя. При сооружении свайных фундаментов допускается применение таких конструкций, в которых  $M_{max}$  может быть воспринят свайей с арматурным каркасом длиной не более 10 м.

1.4. Область применения буронабивных свай во всех грунтах, кроме скальных и крупнообломочных, в т.ч. обводненных, структурно-неустойчивых без применения инвентарных обсадных труб или тиксотропных растворов в стесненных городских условиях с приближением к существующим зданиям до 1 м. При этом при проведении инженерно-геологических изысканий должно быть обращено особое внимание на обследование мест возведения фундаментов с целью выявления в грунте различного рода препятствий (скальных прослоек, валунов размером более 25 см и т.п.).

### **2. ОСОБЕННОСТИ ПРОЕКТИРОВАНИЯ БУРОНАБИВНЫХ СВАЙ И СВАЙНЫХ ФУНДАМЕНТОВ**

2.1. Проектирование и устройство буронабивных свай выполняется в соответствии с требованиями СНиП 2.02.03-85 "Свайные фундаменты", СНиП 3.02.01-87 "Земляные сооружения, основания и фундаменты", СНиП 2.03.01-84 "Бетонные и железобетонные конструкции".

2.2. Нагрузки и воздействия, их сочетания, коэффициенты надежности и условий работы определяются в соответствии с требованиями СНиП 2.01.07-85 "Нагрузки и воздействия" и отраслевыми нормами проектирования.

2.3. Бурунабивные сваи с применением импортного оборудования армируют сварными пространственными каркасами. Продольная рабочая арматура должна быть равномерно распределена по длине окружности. Количество стержней должно быть не менее 6, а диаметр - не менее 18 мм. Расстояние между продольными стержнями должно быть не менее 40 см. Продольные стержни арматуры следует преимущественно применять из стали класса АIII.

Арматурные каркасы должны иметь фиксирующие элементы из пластмассовых трубок диаметром 90 мм и длиной 70 мм, обеспечивающие требуемую толщину защитного слоя бетона, устанавливаемые на поперечные кольца жесткости по длине сваи.

2.4. Арматурный каркас помимо основных требований, предъявляемых СНиПами, должен иметь жесткость, достаточную для его погружения в заполненную бетоном скважину. С этой целью он должен изготавливаться сварным с цельными продольными стержнями, загнутыми на конус в нижней части. При необходимости рекомендуется приваривать поперечные кольца жесткости с шагом по высоте 2 - 3 м. Предпочтительно иметь минимальное количество стержней большего диаметра.

2.5. Защитный слой бетона должен быть не менее 70 мм и обеспечиваться установкой фиксаторов на поперечные кольца жесткости, привариваемые на арматурный каркас.

2.6. Рекомендуется применять бетон класса по прочности на сжатие В22,5 с содержанием цемента не менее 340 кг/м<sup>3</sup>, осадкой конуса 21 см. Заполнитель должен содержать не менее 25% частиц с размером до 0,1 мм; крупностью фракций заполнителя 5 - 20 мм и маркой его по прочности 50 - 60 МПа.

Подбор состава бетона и приготовление смеси должны обеспечивать проектный класс бетона по прочности, морозостойкости, водонепроницаемости и средней плотности согласно ГОСТ 19804.2-79; ГОСТ 10060.0-95; ГОСТ 10060.4-95; ГОСТ 12730.0-78; ГОСТ 12730.4-78; ГОСТ 12730.5-84.

2.7. Изменения в проекте фундаментов из бурунабивных свай, вызванные несоответствием фактических геологических, гидрогеологических и других условий, принятых в проекте, должна вносить проектная организация с предварительным согласованием с заказчиком.

2.8. Работам по устройству бурунабивных свай должна предшествовать планировка строительной площадки на заданной отметке с разбивкой осей сооружения и надежным закреплением на местности положения рядов бурунабивных свай.

2.9. Разбивку осей сооружений следует оформлять актом, к которому прилагаются схемы расположения знаков разбивки, данные о привязке к базисной линии и к высотной опорной сети. Правильность разбивки следует систематически контролировать в процессе производства работ, а также в каждом случае смещения точек, закрепляющих оси.

2.10. Отклонения разбивочных осей рядов бурунабивных свай от проектных не должны превышать 1 см на 100 м ряда; в положении одиночных бурунабивных свай - +/- 0,05 диаметра сваи; при рядовом или кустовом расположении свай - +/- 0,15 диаметра сваи.

Отклонения оголовков свай от проектного положения по вертикали допускаются в сторону завышения отметки оголовка до 10 см, а в сторону занижения - до 20 см. Во всех случаях заделка оголовка сваи в бетон ростверка (без учета подготовки) должна быть не менее 10 см.

Тангенс угла отклонения вертикальной оси сваи от проектного положения не должен превышать 1/100 (отклонения стенки скважины от положения отвеса не должны превышать 10 см на каждые 10 м глубины скважины).

2.11. В зимнее время работы по устройству бурунабивных свай в обводненных грунтах могут производиться при температуре наружного воздуха до минус 10 °С.

Работы по устройству бурунабивных свай при более низких температурах возможны при принятии специальных мер, обеспечивающих нормальную работу буровой установки, оснащенной бортовой системой контроля основных параметров технологического процесса, при тщательной защите свежееужоженного бетона от промерзания. Эти мероприятия должны быть указаны в проекте организации работ.

2.12. Материалы, применяемые для приготовления бетона, бурунабивных свай, должны отвечать требованиям ГОСТов на вяжущие материалы.

2.13. Для изготовления бетонной смеси применяются:

- цемент для приготовления бетона марки не менее 300, стойкого к воздействию агрессивной среды со сроком схватывания - не менее 2 ч. Применение глиноземистых, быстротсхватывающихся и горячих цементов не допускается;

- песок, щебень, гравий фракций крупностью не более 20 мм. Прочность гравия и щебня должна быть не менее 800 кгс/см<sup>2</sup>;

- концентраты лигносульфонатов (ЛСТ) в соответствии с "Руководством по применению химических добавок в бетоне" М., Стройиздат, 1981 г.

2.14. Подбор состава бетонной смеси выполняется лабораторией бетонного завода в соответствии с заданной маркой бетона, при этом необходимо стремиться к равной плотности мелкого и крупного заполнителей.

2.15. При подборе состава бетона для укладки под воду его прочность назначается на 10% выше предусмотренной проектом.

2.16. Укладка бетонной смеси в пространство скважины происходит после ее бурения шнеком до проектной отметки через

пустотелую колонну путем закачивания бетонной смеси бетононасосом под шнек с его одновременным подъемом. Изменением скорости подъема шнека должно поддерживаться избыточное давление бетона в скважине. При этом грунт из скважины должен извлекаться подъемом без вращения бурового става.

2.17. Бетонная смесь должна обладать подвижностью, обеспечивающей возможность свободного прохождения ее по трубам ВПТ. Водоотделение смеси должно находиться в пределах 1 - 2%.

2.18. Подвижность и связность бетонной смеси должны обеспечиваться подбором ее состава и введением в необходимых случаях поверхностно-активных пластифицирующих добавок. В качестве пластифицирующей добавки и замедлителя схватывания в летнее время в бетонную смесь должна вводиться добавка лигносульфонатов (ЛСТ) в количестве 0,1 - 0,2% от массы цемента, для монолитного бетона - до 0,6% в расчете на сухое количество добавки. Количество вводимой ЛСТ определяется лабораторией в зависимости от требуемых сроков сохранения подвижности бетонной смеси, ее температуры, температуры наружного воздуха и вида цемента. При введении ЛСТ в количестве 0,3 - 0,6% следует учитывать снижение скорости нарастания прочности бетона в раннем возрасте.

Бетонная смесь должна быть однородной и не расслаиваться при транспортировке.

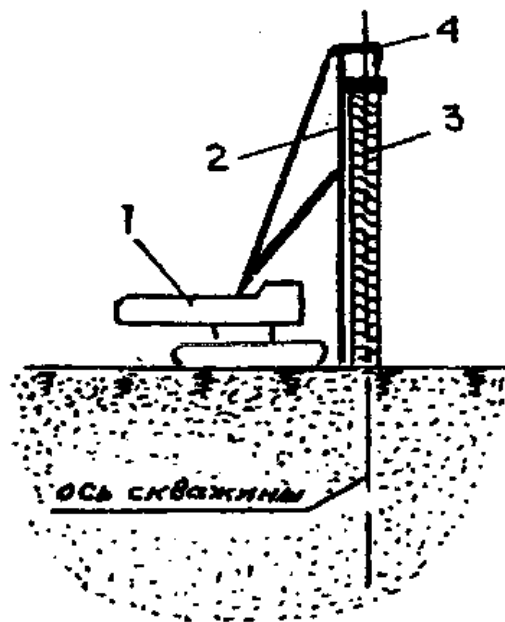
2.19. При бетонировании буронабивных свай длиной более 15 м во избежание схватывания бетона в трубах с быстроразъемными соединениями обязательно применение добавок - замедлителей схватывания. Содержание добавок в зависимости от длины свай и сроков укладки бетонной смеси должно устанавливаться лабораторией бетонного завода.

2.20. Бетонная смесь, отпускаемая заводом, должна иметь паспорт, в котором указывается объект, марка бетона, осадка конуса, а в зимний период - температура смеси на выходе.

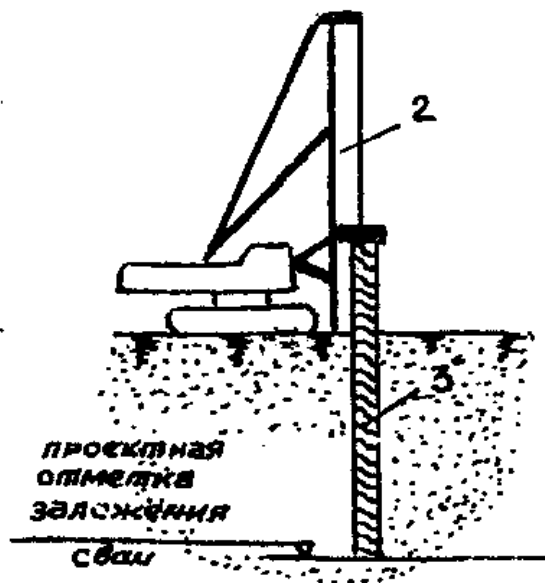
### 3. ТЕХНОЛОГИЯ УСТРОЙСТВА БУРОНАБИВНЫХ СВАЙ

3.1. До начала бурения строительная площадка должна быть подготовлена для всего комплекса работ по устройству буронабивных свай в условиях существующей застройки:

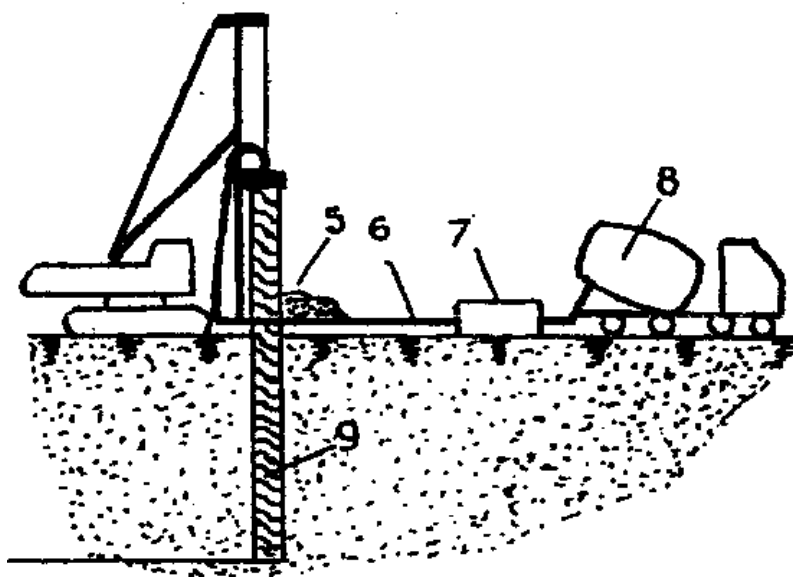
- площадка должна быть спланирована в требуемых отметках;
- на площадку укладываются дорожные плиты по щебеночной подготовке;
- размеры площадки должны обеспечивать возможность размещения всего комплекса технологического оборудования (буровая машина, бетононасос, пневмоколесный погрузчик, бетоновозы) и иметь удобный въезд (рис. 1).



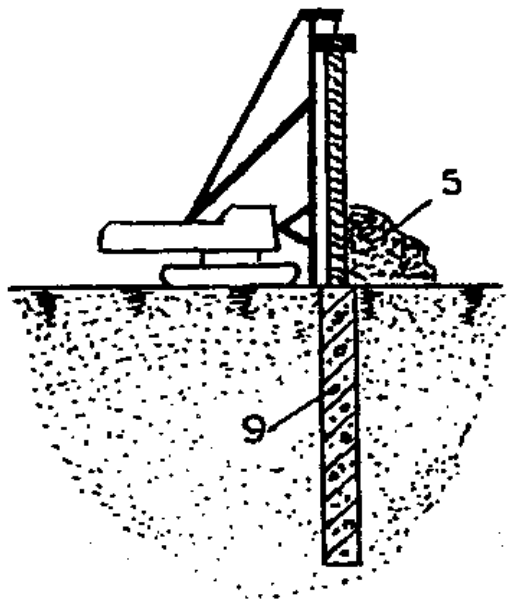
а)



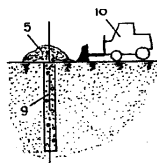
а)



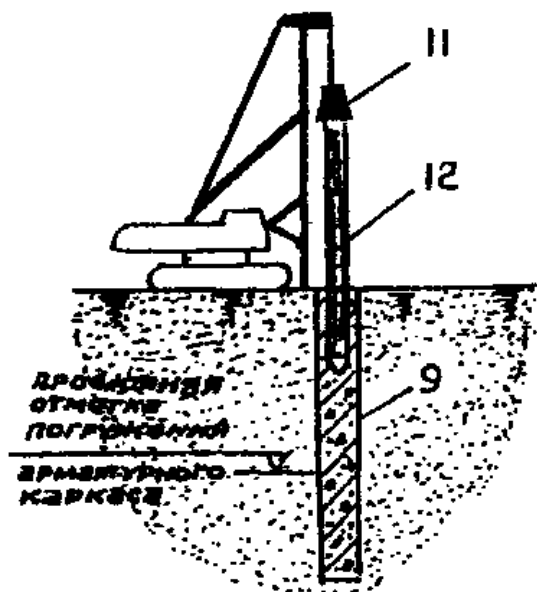
б)



г)



д)



е)

Рис. 1. Технологический процесс по устройству буронабивных свай на базе импортного оборудования вблизи существующих зданий

- а) центровка и установка в вертикальное положение шнека буровой машины; б) забуривание шнека до проектной глубины; в) подъем шнека с извлечением грунта и одновременным бетонированием скважины; г) извлечение шнека из скважины и

окончание ее бетонирования; д) зачистка устья скважины; е) погружение арматурного каркаса; 1 - буровая машина; 2 - направляющая мачта; 3 - непрерывный шнек; 4 - лебедка; 5 - извлеченный из скважины грунт; 6 - бетоноводные трубы; 7 - бетононасос; 8 - бетоновоз; 9 - подвижная бетонная смесь; 10 - погрузчик; 11 - вибропогружатель; 12 - арматурный каркас

3.2. До бурения скважин необходимо проведение точной центровки и вертикальности направляющей мачты буровой машины. Не допускается отклонение от проектного центра, превышающее 4% от диаметра сваи.

3.3. Перед бурением очередной скважины на строительную площадку должна быть завезена бетонная смесь в количестве 120% от проектного объема одной сваи и освидетельствованный арматурный каркас.

3.4. Бурение скважин должно начинаться после инструментальной проверки отметок спланированной поверхности грунта и положения осей бурунабивных свай на площадке.

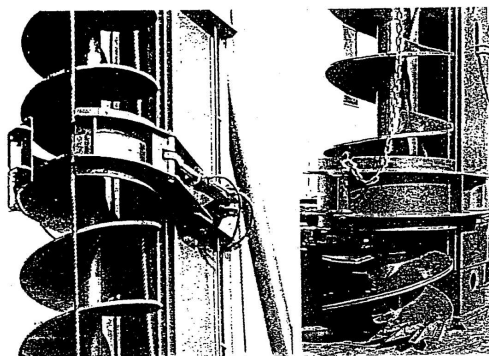
3.5. Доставка бетонной смеси на строительную площадку должна производиться в автобетоновозах и автобетоносмесителях. Возможна также доставка сухой смеси с затворением ее водой на строительной площадке непосредственно перед бетонированием скважины.

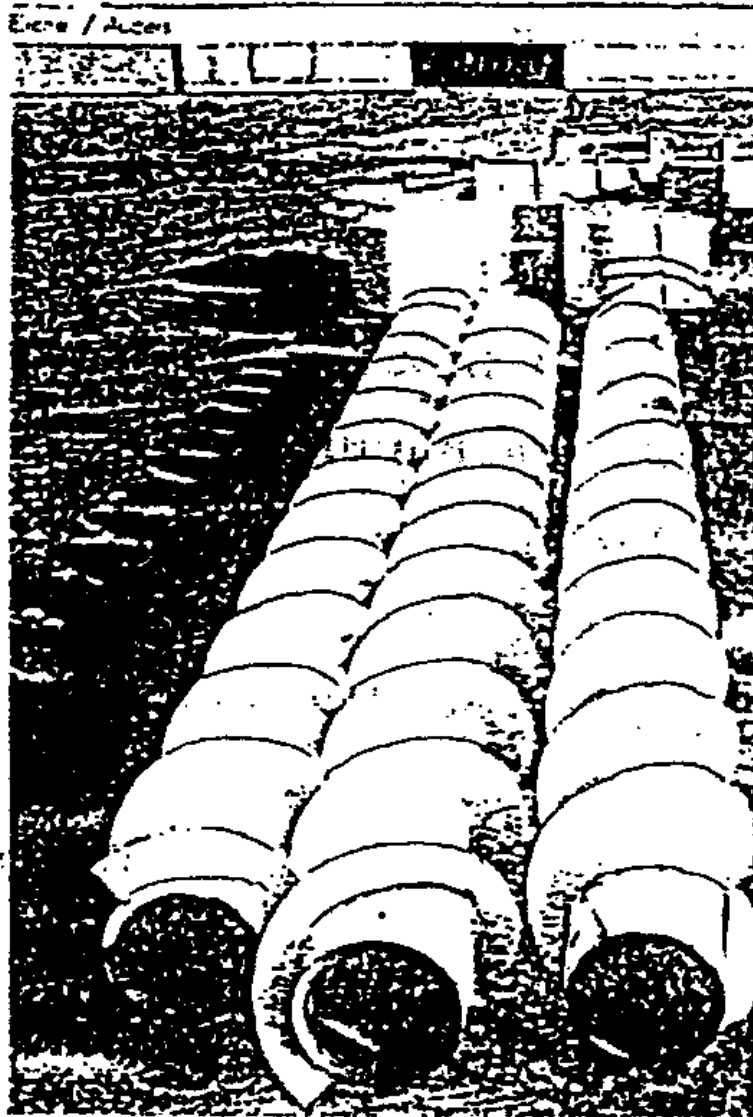
Перевозить бетонную смесь в зимнее время следует в утепленных автобетоновозах.

Температура бетонной смеси в момент ее укладки в скважину должна быть не ниже 5 °С.

3.6. После установки буровой машины в точке бурения на ее мачте на расстоянии 1 м от поверхности земли очерчивается линия условного уровня, от которой ведется отсчет.

3.7. Бурение каждой последующей скважины допускается на расстоянии не менее 3-х диаметров от центра предыдущей свежезабетонированной сваи (рис. 2).





**Рис. 2. Общий вид пустотелых шнеков буровых установок для устройства буронабивных свай в стесненных условиях городской застройки**

Устройство скважины на меньшем расстоянии допускается не ранее чем через 24 ч после завершения бетонирования.

3.8. Во время бурения затвор на нижнем конце полого шнека должен быть закрыт для предотвращения проникновения внутрь трубы грунта и воды.

3.9. Состав бетонной смеси, ее приготовление и методы контроля должны соответствовать требованиям СНиП 2.02.03-85 "Свайные фундаменты", СНиП 3.02.01-87 "Основания и фундаменты", СНиП 2.03.01-84 "Бетонные и железобетонные конструкции", ГОСТ 7473-85\* "Смеси бетонные. Технические условия", ГОСТ 10181.1-81 "Смеси бетонные. Методы определения удобоукладываемости".

3.10. Продолжительность доставки бетонной смеси на строительную площадку и укладки ее в скважину не должна превышать срока схватывания.

В случае расслоения бетонной смеси при транспортировке должно быть произведено повторное перемешивание ее в автобетоносмесителях.

3.11. Твердение бетона должно протекать в течение 3-х ч; с этой целью применяются добавки, замедляющие твердение бетона в соответствии с "Руководством по применению химических добавок в бетоне" М., Стройиздат, 1981 г.

3.12. Бетон должен иметь осадку конуса 21 - 23 см; отклонение от требуемой подвижности должно быть не более 1 см в сторону ее уменьшения и не более 2 см - в сторону ее увеличения.

3.13. Бетонирование свай должно начинаться непосредственно после достижения пустотелым шнеком проектной глубины погружения.

3.14. При начале бетонирования пустотелый шнек поднимается на высоту 20 см (но не более 40 см) для открытия затвора в его нижней части; дальнейший подъем пустотелого шнека может быть продолжен после достижения давления в бетонируемой скважине 0,5 - 1,0 атм.

3.15. При бетонировании свай давление в бетонной смеси должно поддерживаться постоянным. При падении давления скорость подъема шнека бурового става должна быть снижена.

3.16. В течение всего процесса бетонирования шнековой пустотелой колонне буровой установки должно придаваться постоянное возвратно-поступательное движение.

3.17. Бетонирование должно выполняться до выхода бетонной смеси на поверхность и заканчиваться удалением загрязненного слоя бетонной смеси. После этого устанавливается инвентарный кондуктор и бетонируется оголовок свай.

3.18. Непосредственно после окончания бетонирования буровая установка отводится от скважины, вынутый и сброшенный со шнека грунт удаляется средствами механизации; затем производится ручная зачистка устья скважины с удалением верхнего слоя бетонной смеси до четкого обнаружения краев скважины.

3.19. В заполненную бетоном скважину устанавливают арматурный каркас, конструкция и размеры которого должны соответствовать проекту. До погружения армокаркаса последний следует освидетельствовать в присутствии представителя авторского надзора.

Установка арматурного каркаса в скважину при отсутствии соответствующего паспорта к нему не допускается.

Номер арматурного каркаса, устанавливаемого в скважину, должен фиксироваться в журнале производства работ.

3.20. При транспортировке арматурных каркасов от места изготовления к месту установки в каркасы следует устанавливать временные распорки в виде поперечных стержней или деревянных кругов для предохранения их от деформаций.

Перед установкой в заполненную бетоном скважину арматурный каркас должен быть тщательно очищен от ржавчины и грязи.

3.21. Диаметр арматурного каркаса должен быть на 140 мм меньше диаметра скважины во избежание его заклинивания. С наружной стороны каркас должен иметь ограничители (фиксаторы), обеспечивающие необходимую толщину защитного слоя бетона.

Для обеспечения необходимой жесткости армокаркас должен быть усилен кольцами из листовой стали шириной 60 - 90 мм и толщиной 8 - 10 мм, прикрепленными с наружной стороны каркаса через 1,5 - 2 м. Длина отдельных секций каркаса, как правило, не должна превышать 10 м. При соответствующем усилении конструкции каркаса и наличии специальных подъемных механизмов длина секций каркаса не ограничивается.

3.22. Способ строповки, подъем и опускание арматурного каркаса в скважину должны исключать появление в нем деформаций. Каркас опускают в положении, обеспечивающем его свободное погружение в бетон скважины.

3.23. Арматурный каркас вводится в забетонированную скважину непосредственно после окончания бетонирования и зачистки устья скважины. Максимально допустимый промежуток времени между окончанием бетонирования и погружением арматурного каркаса зависит от подвижности бетонной смеси, проектной глубины погружения арматурного каркаса и его жесткости. Рекомендуется соблюдать промежуток времени, не превышающий 20 мин.

3.24. Погружение арматурного каркаса в забетонированную скважину осуществляется под действием собственной массы, для погружения каркаса может быть использован вибропогружатель.

#### **4. КОНТРОЛЬ КАЧЕСТВА БУРОНАБИВНЫХ СВАЙ**

4.1. Контроль качества буронабивных свай, устраиваемых в условиях существующей городской застройки, должен осуществляться на всех этапах их изготовления: при бурении и бетонировании скважин, установки арматурных каркасов, а также по окончании изготовления свай.

Контроль осуществляется представителем авторского надзора, заказчика и Инспекцией государственного архитектурно-строительного надзора (ИГАСН) с привлечением по мере необходимости соответствующих специализированных научно-исследовательских организаций.

4.2. В процессе производства работ по бурению скважин производителем работ ведется журнал, записи в котором контролируются представителем авторского надзора или ИГАСН.

4.3. При бурении скважин для устройства буронабивных свай из каждого слоя грунтов, но не реже, чем через 3 м по глубине, должны отбираться и маркироваться образцы грунтов нарушенной или не нарушенной структуры. Способы отбора образцов грунтов не регламентируются. Образцы должны сохраняться до оформления актов приемки буронабивных свай.

4.4. В процессе бурения скважин для установления соответствия данных изысканий данным, полученным при бурении скважин, должны производиться освидетельствования грунтов представителем организации, производившей инженерно-геологические изыскания на объекте.



4.5. При бетонировании скважин постоянному контролю подлежат: подвижность бетонной смеси; интенсивность ее укладки; уровни бетонной смеси в скважине и температура бетонной смеси. Также обязательно должны контролироваться соответствие объема уложенной бетонной смеси и объема столба бетона в шнековой пустотелой колонне.

4.6. Подвижность бетонной смеси должна контролироваться по осадке нормального конуса путем отбора проб бетонной смеси, взятых при укладке в скважину. При этом соответствие бетонной смеси заданному классу бетона должно проверяться строительной лабораторией по паспорту бетонного завода.

4.7. Качество укладки бетонной смеси в скважину и сплошность бетона рекомендуется контролировать по результатам ультразвуковой диагностики (УЗД) с составлением заключения научно-исследовательской организацией. При указанном способе контролю следует подвергать не менее 5% общего количества буронабивных свай.

4.8. Качество затвердевшего бетона буронабивных свай определяется отбором трех контрольных образцов на каждые 50 м<sup>3</sup> уложенной бетонной смеси. Для дополнительного контроля сплошности бетона свай выборочно проводятся испытания образцов-кернов, высверленных из тела 1 сваи на каждые 100 свай, но не менее 2-х образцов на объект строительства.

4.9. Высверливание кернов в буронабивных сваях производится в возрасте бетона 28 сут коронками из твердых сплавов диаметром 110 мм. Для контрольного отбора кернов в свае бурится одна вертикальная скважина на глубину 0,5 м ниже подошвы сваи. При этом следует производить описание кернов и составлять колонку скважины с указанием их длины и признаков, характеризующих состояние бетона. Керны, имеющие длину, равную или превышающую их диаметр, испытываются на прочность.

4.10. Время начала и конца бетонирования буронабивных свай на строительном объекте должно фиксироваться в журнале производителем работ. Там же фиксируются вынужденные перерывы в бетонировании, указываются их причины и продолжительность простоя.

4.11. Контроль качества бетонной смеси, укладываемой в скважину, осуществляется путем отбора проб бетона из каждой поступающей на строительную площадку партии бетонной смеси с изготовлением не менее 3-х контрольных кубов для испытания на прочность. Набор прочности бетонных образцов осуществляется в условиях, соответствующих условиям твердения бетона в стволе буронабивной сваи. Контрольные образцы испытывают в возрасте 7 и 28 сут (ГОСТ 10180-90 "Бетон тяжелый. Методы определения прочности").

4.12. Несущая способность грунта основания сваи определяется по результатам испытания в соответствии с требованиями ГОСТ 5686-94 "Методы полевых испытаний грунтов сваями".

На каждой строительной площадке испытаниям свай по грунту должны подвергаться 2% общего числа свай в фундаменте, но не менее 2-х однотипных свай на объект. Указанные испытания должны выполняться для определения необходимой длины свай с целью корректировки рабочих чертежей свайного поля проектной организацией.

4.13. Приемка выполненных работ по устройству буронабивных свай должна производиться до начала устройства ростверков на основании следующих документов и материалов:

- актов приемки материалов;
- актов лабораторных испытаний контрольных бетонных кубов, изготовленных как на заводе, так и на строительной площадке;
- актов контрольной проверки качества укладки бетонной смеси в скважину и сплошности бетона, определяемые по результатам ультразвуковой диагностики;
- актов лабораторных испытаний бетонных кернов, высверленных из стволов свай;
- отчетов с заключениями по проведенным статическим испытаниям пробных буронабивных свай;
- исполнительной схемы расположения осей, выполненных буронабивных свай, с указанием отклонений от проектного положения в плане и результатов нивелировки оголовков свай;
- актов на скрытые работы;
- журналов на устройство буронабивных свай.

4.14. При приемке буронабивных свай должно проверяться соответствие выполненных работ требованиям проекта, СНиП 2.02.01-85 "Свайные фундаменты", СНиП 3.02.01-87 "Земляные сооружения, основания и фундаменты" и настоящих Рекомендаций. В завершение оформляется акт, в котором должны быть отмечены обнаруженные дефекты и способы их устранения.

## 5. ТРЕБОВАНИЯ БЕЗОПАСНОСТИ

5.1. При производстве работ по устройству фундаментов из буронабивных свай для домов повышенной этажности в условиях существующей застройки, возводимых из типовых секций жилых домов, надлежит соблюдать правила, предусмотренные СНиП III-4-80\* "Техника безопасности в строительстве", Временными инструкциями по технике безопасности при выполнении свайных работ с применением самоходных установок и настоящими Рекомендациями.

5.2. При монтаже (демонтаже) передвижной буровой установки для устройства буронабивных свай, а также при производстве

свайных работ в опасной зоне не должны находиться люди (в т.ч. и обслуживающий персонал). При перемещении буровой установки ее базовая машина должна находиться на раздвижном гусеничном ходу. При этом осуществляется постоянный контроль за вертикальностью мачты.

5.3. При работе гидравлических бурильных машин должны систематически проверяться исправность механизмов, надежность болтовых и муфтовых соединений, состояние гидропроводов, стальных канатов и правильность их запасовки.

5.4. При эксплуатации буровой установки запрещается:

- работать на неисправной установке и применять неисправные полые шнеки колонны;
- перемещать установку с поднятой направляющей мачтой при уклонах местности более 3%;
- использовать лебедку установки для погрузочно-разгрузочных работ;
- оставлять на грузовом крюке лебедки арматурный каркас в подвешенном состоянии;
- оставлять в поднятом положении мачту установки на слабых сильносжимаемых грунтах;
- извлекать арматурный каркас из забетонированной скважины;
- поднимать различные грузы без установки выносных опор или опирания на аутригеры;
- смазывать вращающиеся узлы установки во время работы;
- оставлять незакрытыми отверстия в грунте после бурения скважин;
- подходить к изготавливаемой свае во время работы установки;
- подтягивать тросом грузы, расположенные сбоку от установки или находящиеся впереди нее на расстоянии более 5 м.

5.5. До начала работ по устройству буронабивных свай весь персонал на объекте должен подробно ознакомиться со спецификой производства работ и проектом производства работ. Рабочие должны быть проинструктированы и обучены безопасным приемам по всем видам работ.

5.6. К работам, связанным с устройством буронабивных свай, допускаются рабочие - мужчины не моложе 18 лет, прошедшие обязательное медицинское освидетельствование, обученные профессиям оператора и слесаря-монтажника буровой установки с правом работы на высоте, прошедшие курсы по технике безопасности работ, сдавшие экзамены квалификационной комиссии и имеющие соответствующее удостоверение.

5.7. В опасной зоне запрещается производство работ, не имеющих отношения к данному технологическому процессу.

Опасной зоной при производстве свайных работ считается зона вблизи размещения буровой установки с границей, проходящей по окружности, центром которой является место устройства очередной буронабивной сваи, и с радиусом, равным полной длине буровой мачты плюс 5 м.

Все опасные зоны на площадке должны быть обозначены хорошо видимыми предупредительными знаками и надписями.

5.8. Запрещается располагать буровую установку на расстоянии менее 25 м от места производства работ по выемке котлованов или траншей, а также от мест рыхления грунта (в т.ч. мерзлого) клин-молотом, шар-бабой и другими средствами.

Нежелательно устанавливать буровую машину и работать на свеженасыпанном грунте, а также на площадках с уклоном, превышающим указанный в паспорте, в инструкции по эксплуатации машин или в проекте производства работ.

5.9. В пределах призмы обрушения котлованов траншей и прочих выемок запрещается располагать и устанавливать буровые установки, краны и другие строительные машины и оборудование.

5.10. Изготовление буронабивных свай должно производиться в последовательности, указанной в проекте производства работ, и в соответствии с рабочими чертежами проекта. Вблизи подземных коммуникаций, а также рядом с проложенными электрокабелями и в охранной зоне воздушных линий электропередач работы разрешается выполнять только при наличии наряда-допуска на особо опасные работы, подписанного главным инженером строительной организации, и в присутствии представителя эксплуатирующей организации. При этом допуск персонала к выполнению работ разрешается только после ознакомления под расписку с проектом производства работ, рабочим проектом данного объекта всех членов бригады и проведением инструктажа на рабочем месте с выдачей наряда на особо опасные работы.

## СПИСОК ЛИТЕРАТУРЫ

1. СНиП 2.02.03-85. Свайные фундаменты

2. СНиП 3.02.01-87. Земляные сооружения, основания и фундаменты
3. СНиП 2.03.01-84. Бетонные и железобетонные конструкции
4. СНиП 2.01.07-85. Нагрузки и воздействия
5. ГОСТ 19804-91. Сваи железобетонные
6. ГОСТ 10060.0-95. Бетоны. Методы определения морозостойкости. Общие требования
7. ГОСТ 10060.4-95. Бетоны. Структурно-механический метод ускоренного определения морозостойкости
8. ГОСТ 12730.0-78. Бетоны. Общие требования к методам определения плотности, влажности, водопоглощения, пористости и водонепроницаемости
9. ГОСТ 12730.4-78. Бетоны. Методы определения показателей пористости
10. ГОСТ 12730.5-84. Бетоны. Методы определения водонепроницаемости
11. "Руководство по применению химических добавок в бетоне". М., Стройиздат, 1981
12. ГОСТ 7473-94. Смеси бетонные. Технические условия
  
13. ГОСТ 10181.1-81. Смеси бетонные. Методы определения удобоукладываемости
14. ГОСТ 10180-90. Бетон тяжелый. Методы определения прочности
15. СНиП III-4-80\*. Техника безопасности в строительстве
16. "Временные инструкции по технике безопасности при выполнении свайных работ с применением самоходных установок". М., Стройиздат, 1980.