

Утвержден и введен в действие
Постановлением Госстроя СССР
от 30 июля 1982 г. N 197

ГОСУДАРСТВЕННЫЙ СТАНДАРТ СОЮЗА ССР
ПЛИТЫ ПОДОКОННЫЕ ЖЕЛЕЗОБЕТОННЫЕ ДЛЯ ПРОИЗВОДСТВЕННЫХ ЗДАНИЙ
КОНСТРУКЦИЯ И РАЗМЕРЫ
Reinforced concrete window boards for production buildings. Design and dimensions
ГОСТ 8484-82

Группа Ж33

ОКП 58 9420

Взамен ГОСТ 8484-71,
кроме типов и основных
размеров плит

Дата введения
1 июля 1983 года

Разработан Центральным научно-исследовательским и проектно-экспериментальным институтом промышленных зданий и сооружений (ЦНИИпромзданий) Госстроя СССР.

Исполнители: Ц.Б. Абрамович (руководитель темы); Г.М. Смилянский, канд. техн. наук; В.А. Хвостов.

Внесен Центральным научно-исследовательским и проектно-экспериментальным институтом промышленных зданий и сооружений (ЦНИИпромзданий) Госстроя СССР.

Директор Ю.Н. Хромец.

1. Настоящий стандарт распространяется на подоконные железобетонные плиты (далее - плиты), предназначенные для применения в оконных проемах стен производственных зданий, и устанавливает конструкцию и размеры плит.

2. Плиты должны удовлетворять требованиям ГОСТ 6785-68 и настоящего стандарта.

3. Конструкция и размеры плит должны приниматься в соответствии с рабочей документацией, приведенной в обязательном Приложении 1.

4. Изготовление арматурных стенок следует производить контактной точечной сваркой в соответствии с требованиями ГОСТ 14098-68, ГОСТ 10922-75 и СН 393-78.

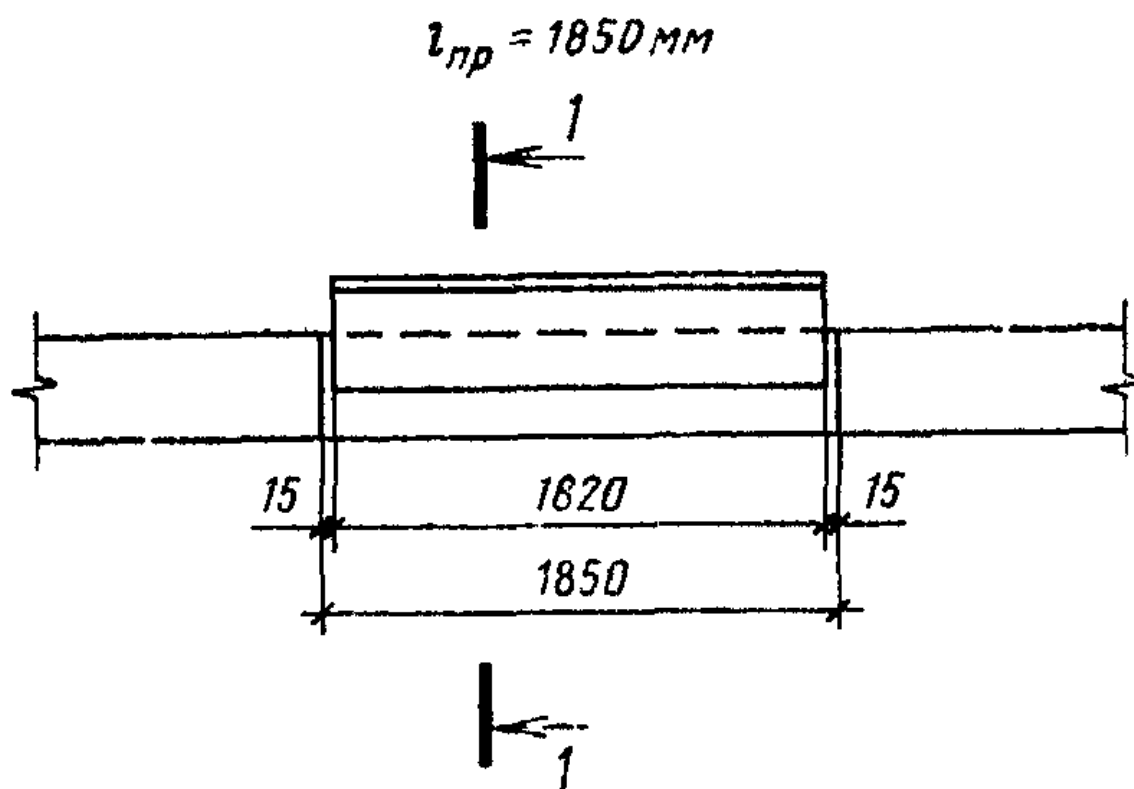
Дуговая сварка крестообразных соединений не допускается.

5. Толщина защитного слоя бетона для арматурных сеток обеспечивается фиксаторами из бетона, пластмассы или других неметаллических материалов.

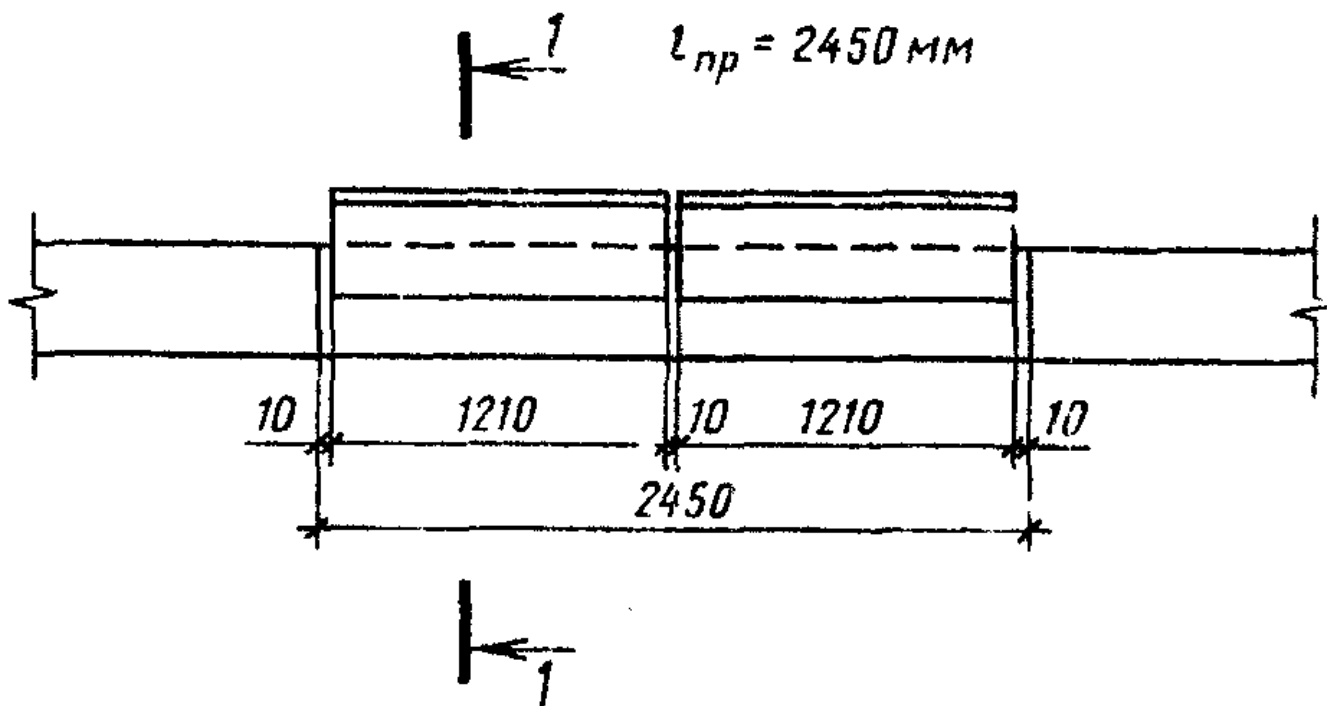
6. Примеры расположения подоконных плит в оконных проемах стен из железобетонных панелей, блоков, кирпича и трехслойных металлических панелей с утеплителем из пенополиуретана приведены в справочном Приложении 2.

СХЕМА УСТАНОВКИ ПОДОКОННЫХ ПЛИТ В ПЛАНЕ

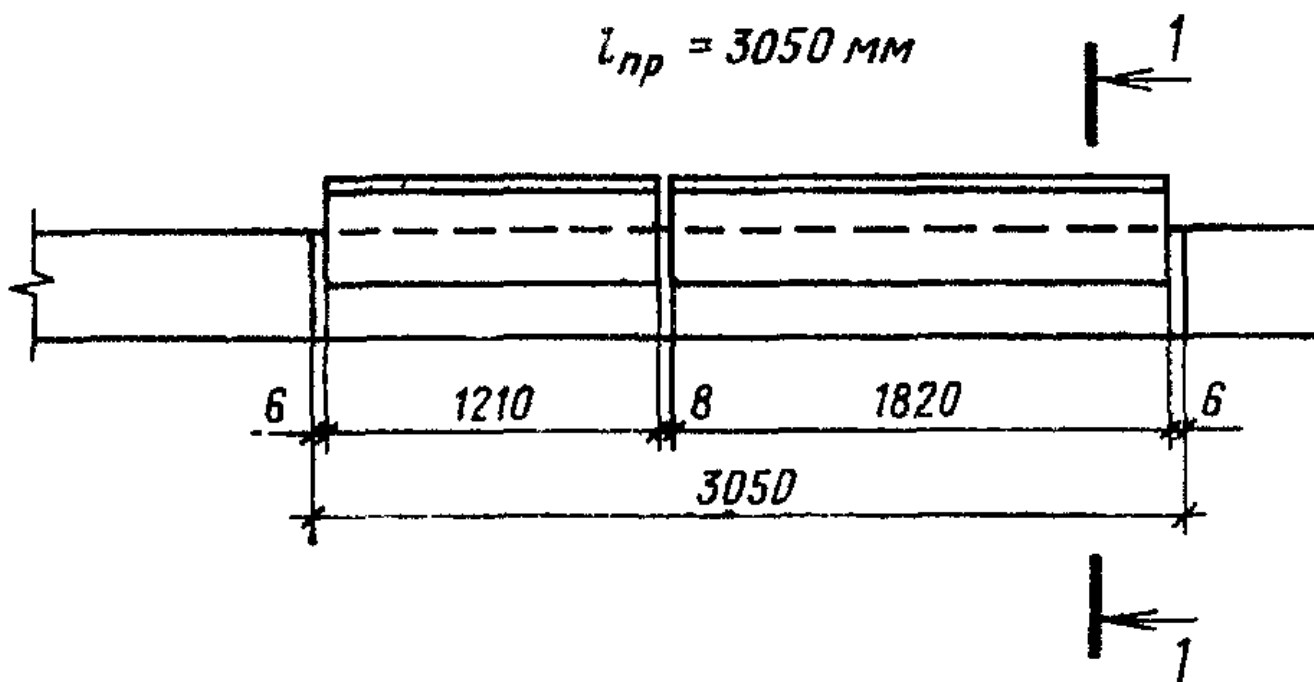
а) Стены из железобетонных панелей, блоков и кирпича при ширине оконного проема:



Черт. 1

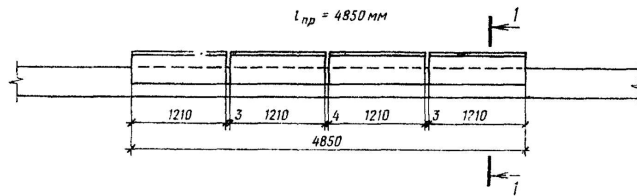


Черт. 2

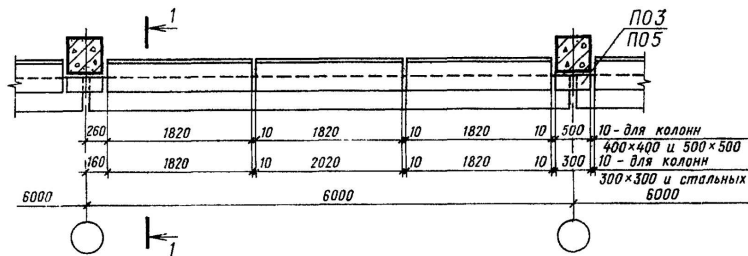


Черт. 3

1. Заполнение проемов условно не показано.
2. Сечение 1 - 1 см. на черт. 9.



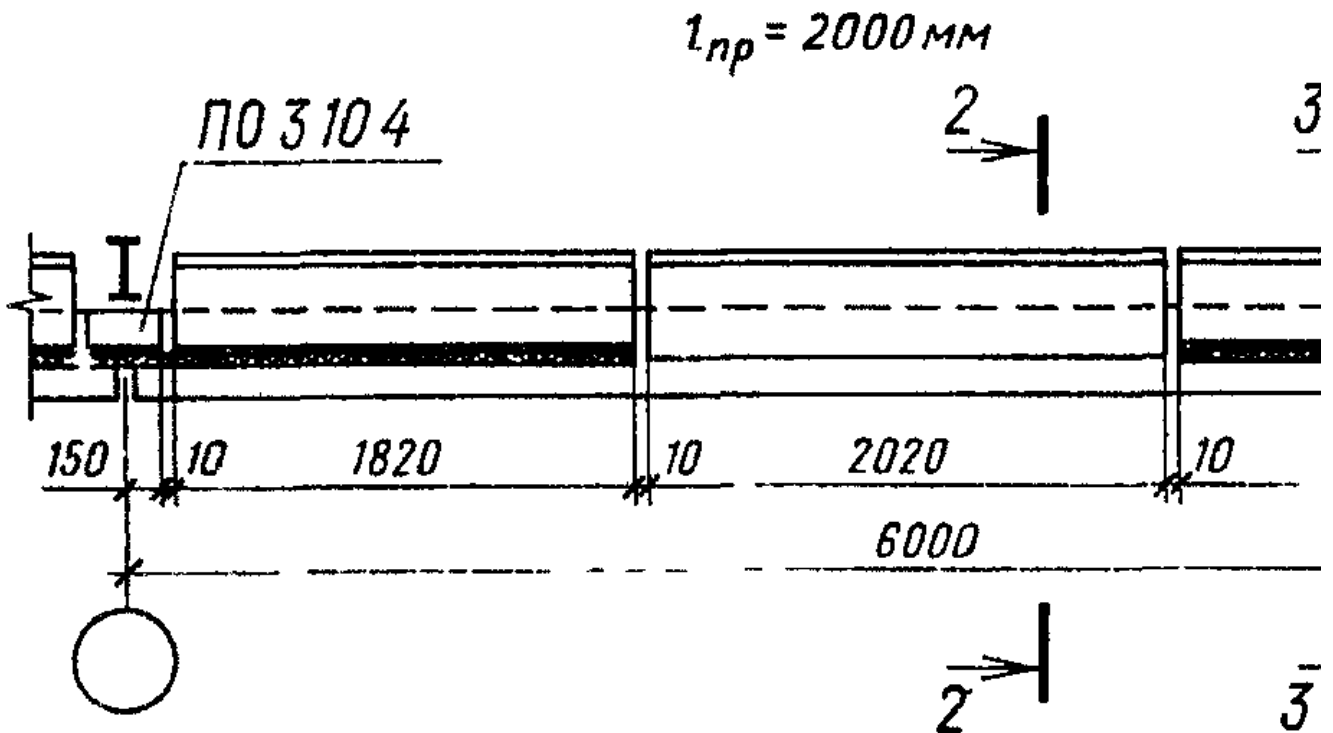
Черт. 4
Ленточное остекление



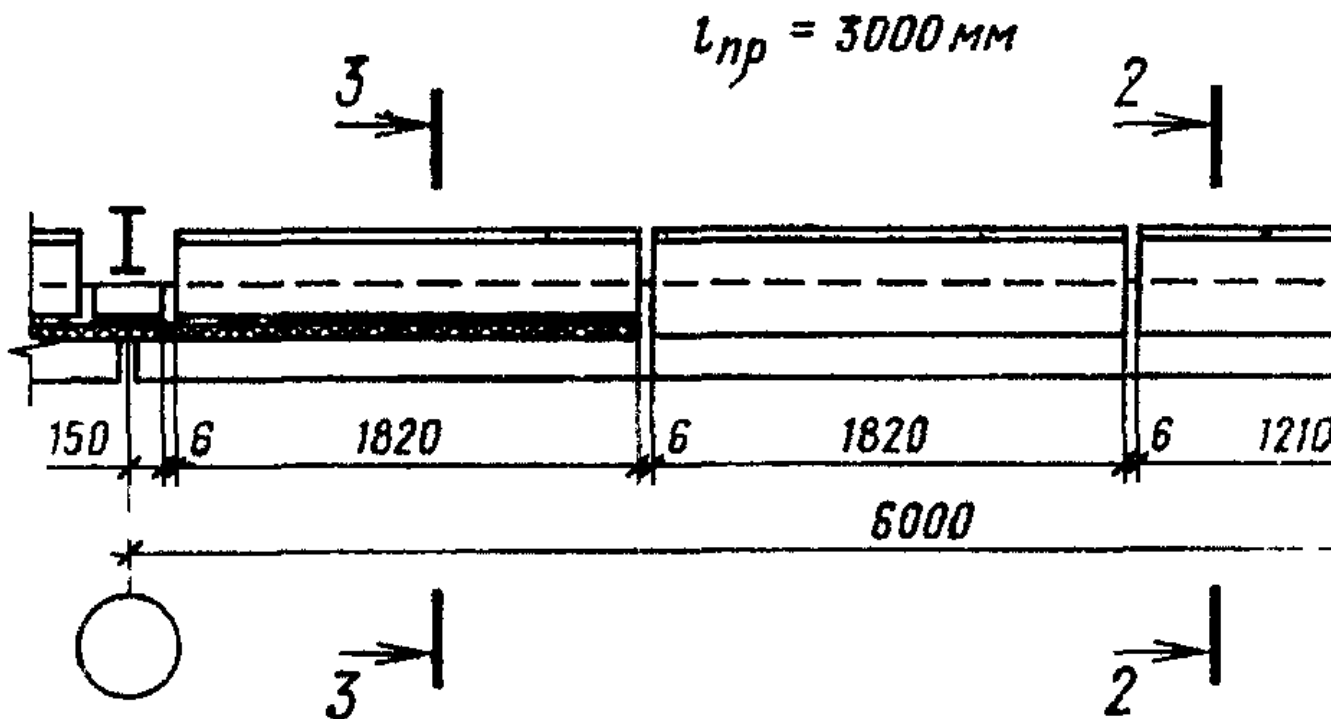
Черт. 5

1. Заполнение проемов условно не показано.
2. Сечение 1 - 1 см. на черт. 9.

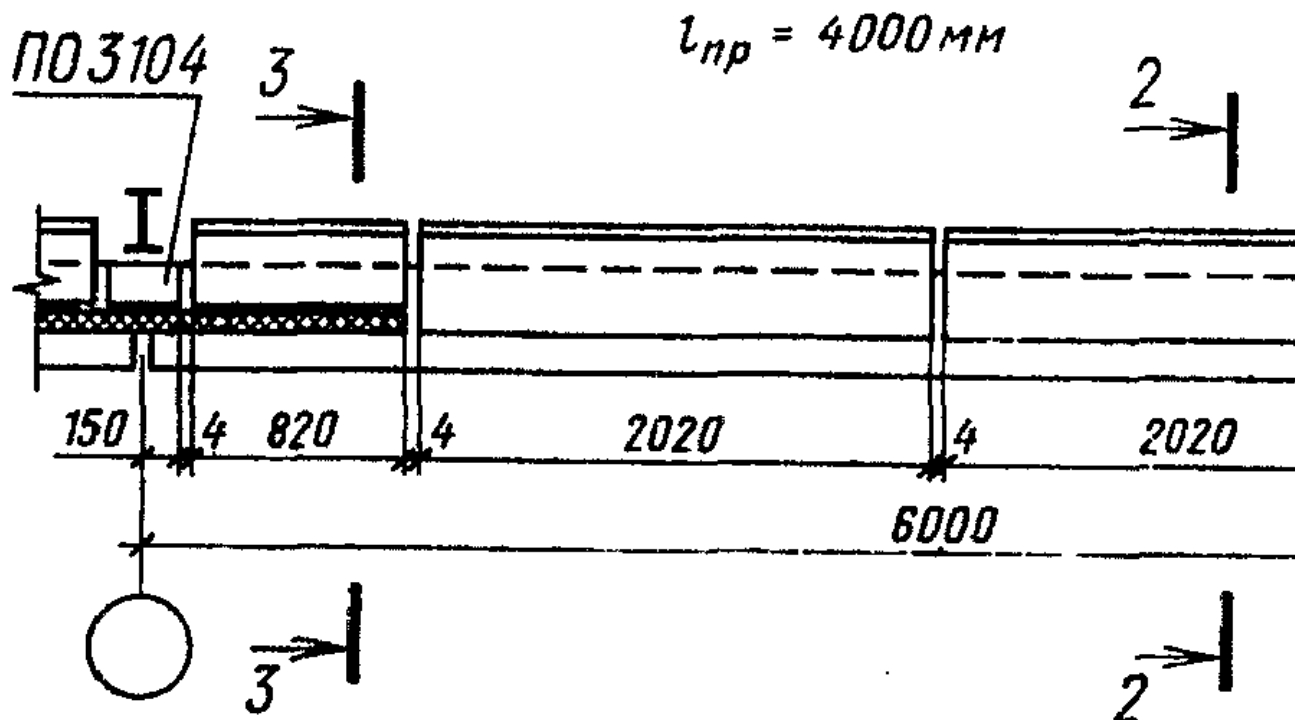
б) Стены из трехслойных металлических панелей с утеплителем из пенополиуретана с опиранием их на цокольные железобетонные панели при ширине оконного проема:



Черт. 6



Черт. 7



Черт. 8

Сечения 2 - 2 и 3 - 3 см. на черт. 10 и 11.

1—1

Рис. 1
Окна с переплетами

Окна

из одинарных стальных
труб

из спаре

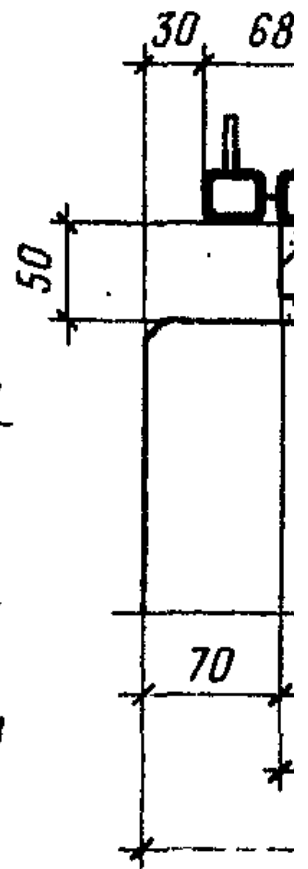
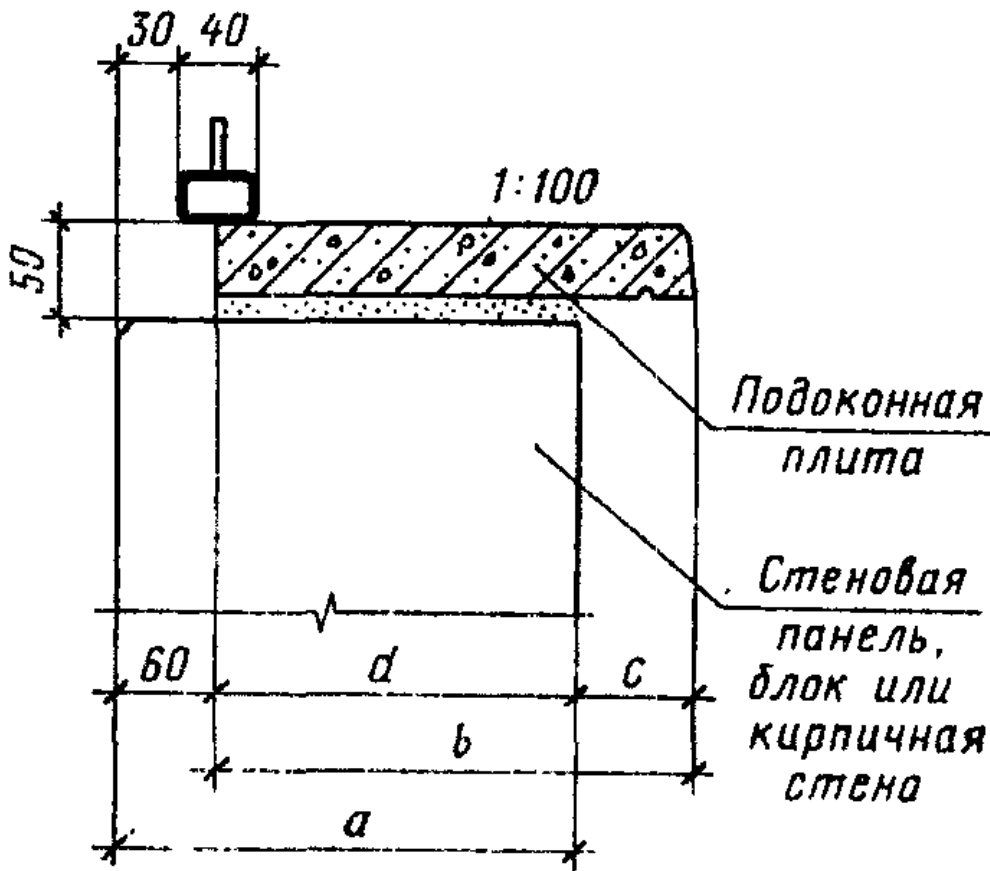
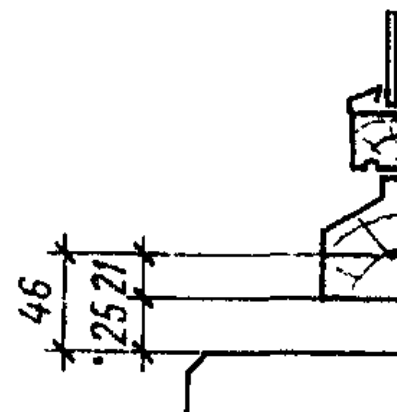
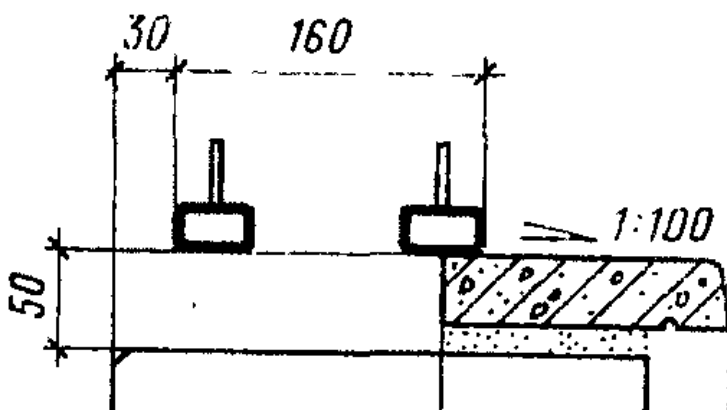
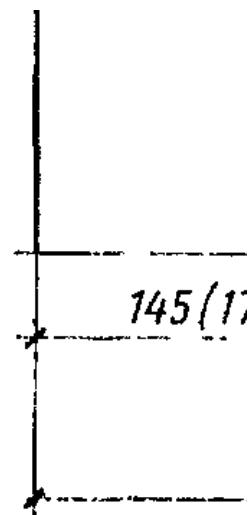
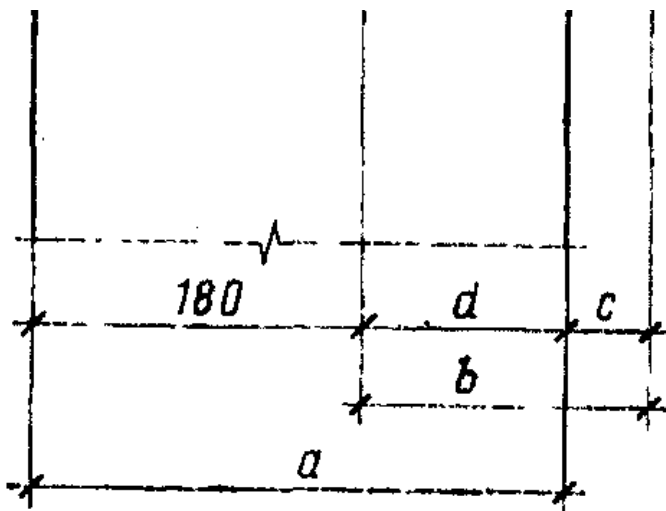


Рис. 2
Окна с переплетами
из одинарных стальных
труб

Р
Окна с
пере





Черт. 9

1. Значения буквенных размеров см. в табл. 1.
2. Размер в скобках на рис. 4 для ширины брусков коробки 124 мм.

К сечению 1 - 1

Таблица 1

Размеры, мм

---Т-----Т---Т---Т---Т-----Т-----

Рис. Вид остекления | a | b | c | d | Примечание

---+-----+-----+-----+-----+-----

1 |Одинарное |200 |250 |110 |140 |
| |250 |300 |110 |190 |

---+-----+-----+-----+-----+-----

2 |Двойное |250 |150 |80 |70 <*>|
	300	200	80	120
	380	300	100	200
	400	300	80	220
	500	400	80	320
	510	400	70	330
	640	500	40	460

---+-----+-----+-----+-----+-----

3 |Одинарное или |200 |200 |70 |130 |
двойное	250	250	70	180
	300	300	70	230
	380	400	90	310
	400	400	70	330
	500	500	70	430

| 510 | 500 | 60 | 440 |

-----+-----+-----+-----+-----

4 | Одинарное или | 250 | 200 | 95 | 105 | Для окон с шириной

| двойное | 300 | 250 | 95 | 155 | брусков коробки 94 мм

| 380 | 300 | 65 | 235 |

| 400 | 300 | 45 | 255 |

| 500 | 500 | 145 | 355 |

| 510 | 500 | 135 | 365 |

| +-----+-----+-----+-----+-----

| 250 | 150 | 75 | 75 <*> | Для окон с шириной

| 300 | 200 | 75 | 125 | брусков коробки

| 380 | 300 | 95 | 205 | 124 мм

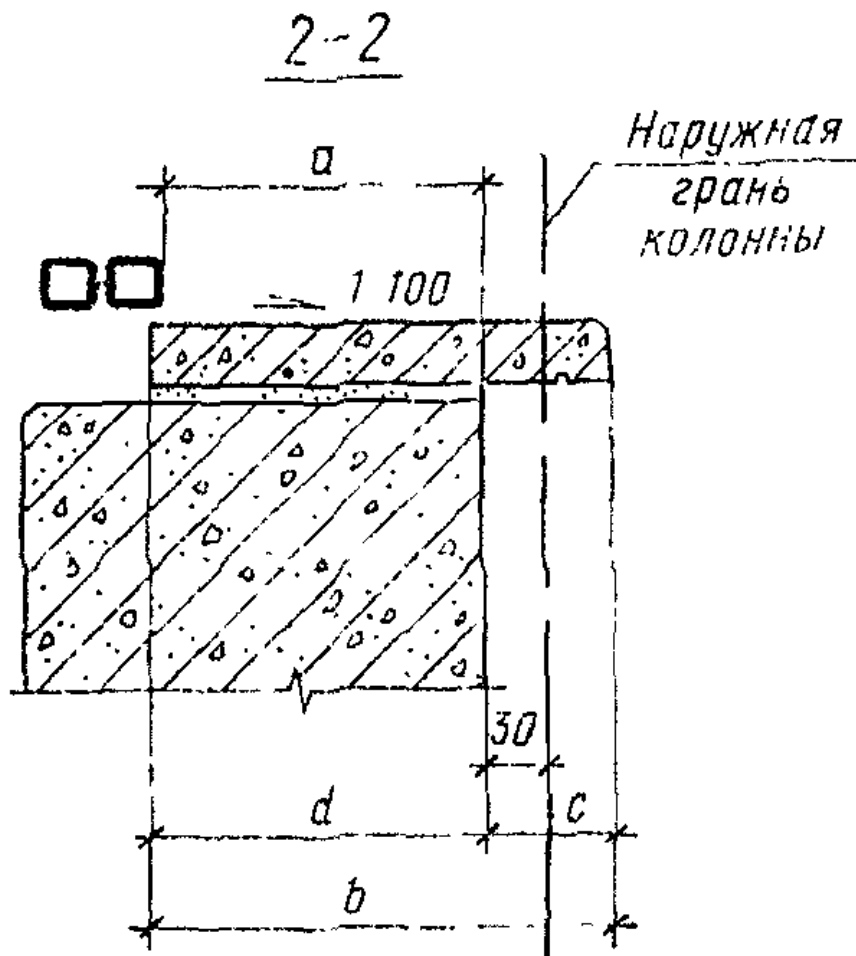
| 400 | 300 | 75 | 225 |

| 500 | 400 | 65 | 335 |

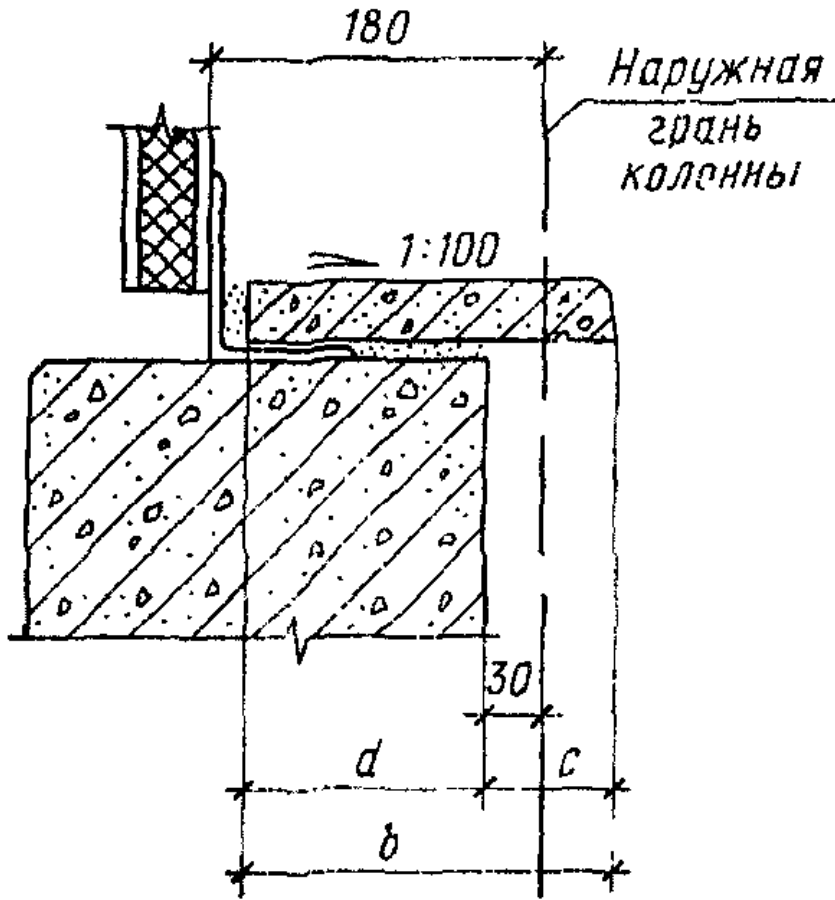
| 510 | 400 | 65 | 335 |

| 640 | 500 | 35 | 465 |

<*> В местах стыков подоконных плит предусматриваются кронштейны по чертежам узлов окон.



3-3



Черт. 11

К сечению 2 - 2

Таблица 2

мм

Толщина панелей	a	b	c	d
46,6	128,6	200	60	140
		250	110	
61,6	143,6	250	80	170
81,6	163,6	250	70	180
91,6	173,6	250	60	190

50	132	250	90	160
80	162	250	70	180
100	182	300	95	205

К сечению 3 - 3

Таблица 3

мм

Толщина панелей	b	c	d
46,6	200	60	140
	250	110	
61,6	200	80	120
91,6	200	60	140
81,6	200	70	130
50	200	90	110
80	200	70	130
100	200	95	105