

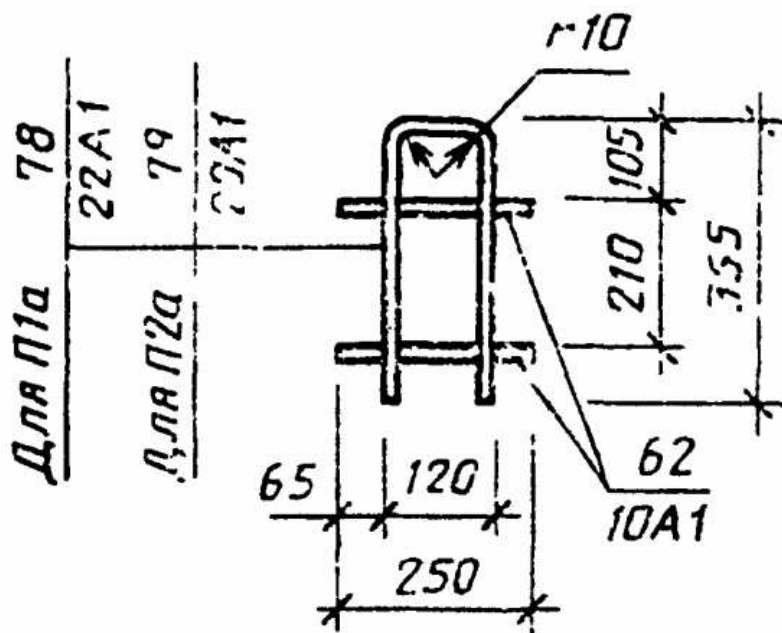
ИЗМЕНЕНИЕ N 1 ГОСТ 21924.3-84 "ПЛИТЫ ЖЕЛЕЗОБЕТОННЫЕ ДЛЯ ПОКРЫТИЙ ГОРОДСКИХ ДОРОГ. АРМАТУРНЫЕ И МОНТАЖНО-СТЫКОВЫЕ ИЗДЕЛИЯ. КОНСТРУКЦИЯ И РАЗМЕРЫ"

Дата введения
 1 апреля 1988 года

Пункт 2 дополнить примечанием: "Примечание. При применении термомеханически упрочненной арматурной стали класса Ат-ШС по ГОСТ 10884-81 стержнями из этой арматурной стали следует заменять в изделиях стержни из арматурной стали класса А-III тех же диаметров";

чертеж 4 дополнить чертежами монтажных петель П1а и П2а (после П2):

П1а и П2а



Пункт 3. Таблицу 2 дополнить обозначениями петель П1а (после П1) и П2а (после П2):

Марка	Поз.	Сече-	Дли-	Чис-	Общая	Масса,	Выборка арматурной стали
		ние,	на,	до	дли-		кг +-----Т-----Т-----
		мм	мм		на,		Сече-
					Масса,		Масса изде-
					м		ние,
					кг		лия, кг
							мм

П1а | 78 | 22А1 | 850 | 1 | 0,85 | 2,53 | 22А1 | 2,53 | 2,83

+-----+-----+-----+-----+-----+-----+-----+

| 62 | 10А1 | 250 | 2 | 0,50 | 0,30 | 10А1 | 0,30 |

-----+-----+-----+-----+-----+-----+-----+

П2а | 79 | 20А1 | 850 | 1 | 0,85 | 2,38 | 20А1 | 2,38 | 2,68

+-----+-----+-----+-----+-----+-----+-----+

| 62 | 10А1 | 250 | 2 | 0,50 | 0,30 | 10А1 | 0,30 |

Дополнить примечанием:

"Примечание. Для арматурной стали класса Ат-ПВС сечение, длину и массу следует принимать одинаковыми с арматурной сталью класса А-III".

Пункт 5. Заменить ссылку: "ГОСТ 14098-68" на "ГОСТ 14098-85".