

ГОСУДАРСТВЕННЫЙ СТАНДАРТ РОССИЙСКОЙ ФЕДЕРАЦИИ
ЩИТКИ РАСПРЕДЕЛИТЕЛЬНЫЕ ДЛЯ ЖИЛЫХ ЗДАНИЙ
ОБЩИЕ ТЕХНИЧЕСКИЕ УСЛОВИЯ
Distribution boards for dwelling-houses. General specifications
ГОСТ Р 51628-2000
(в ред. Изменения N 1, утв. Постановлением Госстандарта РФ от 09.03.2004 N 159-ст)

Группа Е17

ОКС 29.240.30;

ОКП 34 3433

Дата введения

1 июля 2001 года

Предисловие

1. Разработан АООТ Центральное проектно-конструкторское бюро "Электромонтаж".

Внесен Техническим комитетом по стандартизации ТК 331 "Низковольтная коммутационная аппаратура распределения и управления".

2. Принят и введен в действие Постановлением Госстандарта России от 5 июля 2000 г. N 181-ст.

3. Введен впервые.

Введение

Настоящий стандарт разработан для применения межгосударственного стандарта в Российской Федерации взамен действующего ГОСТ 9413-78 "Щитки осветительные для жилых зданий. Общие технические условия" с целью нормативного обеспечения разработки и освоения в производстве щитков, отвечающих современным требованиям электрификации квартир жилых зданий различной комфортности, а также требованиям международных стандартов МЭК 60439-1-92 и МЭК 60439-3-90.

Стандарт содержит требования к щиткам, применяемым как в жилых зданиях массового строительства, так и в зданиях, строящихся по индивидуальным проектам (индивидуальные здания), а также в коттеджах, сельских жилых домах, дачных домиках и других небольших строениях.

В отличие от ГОСТ 9413-78 в настоящем стандарте содержатся требования, касающиеся обеспечения возможности применения щитков в электроустановках вновь строящихся жилых зданий и действующего жилого фонда с системами заземления TN-S, TN-C-S и TN-C в соответствии с ГОСТ 30331.2-95/ГОСТ 50571.2-94.

Стандартом предусматривается применение в щитках автоматических выключателей, управляемых дифференциальным током, со встроенной защитой от сверхтока (АВДТ) по ГОСТ Р 51327.1-99 и без встроенной защиты от сверхтока ВДТ по ГОСТ Р 51326.1-99.

(в ред. Изменения N 1, утв. Постановлением Госстандарта РФ от 09.03.2004 N 159-ст)

В настоящем стандарте учтены требования, установленные ГОСТ Р 51321.3-99 к распределительным устройствам, используемым в местах, к которым возможен доступ неквалифицированному персоналу. Предусмотрены два способа защиты от поражения электрическим током, определяемые классами I и II по ГОСТ Р МЭК 536-94.

Стандарт не устанавливает требований к проверке щитков на воздействие тока короткого замыкания, поскольку ожидаемое его значение не превосходит 10 кА по ГОСТ Р 51321.1-2000 и указанная проверка не требуется.

(абзац введен Изменением N 1, утв. Постановлением Госстандарта РФ от 09.03.2004 N 159-ст)

Настоящий стандарт (Приложение Б) содержит методику определения рабочих токов вводных и защитных аппаратов, исходя из допустимых норм нагрева аппаратов и других элементов щитков, установленных ГОСТ Р 51321.1-2000.

(в ред. Изменения N 1, утв. Постановлением Госстандарта РФ от 09.03.2004 N 159-ст)

Методика использует значения коэффициентов одновременности, соответствующие ГОСТ Р 51321.3-99.

В стандарте содержатся требования к щиткам, имеющим встроенные отсеки для слаботочных устройств, а также предусмотрена возможность поставки потребителю отдельно оболочек квартирных щитков для последующего их заполнения аппаратурой согласно инструкции изготовителя.

1. Область применения

1.1. Настоящий стандарт распространяется на распределительные щитки, применяемые в жилых зданиях для поквартирного и внутриквартирного распределения электроэнергии и учета ее потребления, а также для защиты распределительных и групповых линий цепей при перегрузках и коротких замыканиях.

1.2. Стандарт устанавливает требования к щиткам, присоединяемым к цепям напряжением 220 и 380/220 В трехфазного переменного тока частотой 50 - 60 Гц в электроустановках с системами заземления TN-S, TN-C-S, TN-C по ГОСТ 30331.2/ГОСТ Р 50571.2 (схемы щитков приведены в Приложении А).

1.3. Стандарт устанавливает требования к щиткам, применяемым в многоквартирных жилых зданиях массового строительства (далее - здания массового строительства), в многоквартирных жилых зданиях, строящихся по индивидуальным проектам (далее - индивидуальные здания), а также в коттеджах, индивидуальных сельских домах и садовых домиках (далее - многоквартирные жилые дома).

1.4. Виды климатических исполнений щитков - УЗ, УХЛЗ, УХЛ4, УХЛ4.1, УХЛ4.2 по ГОСТ 15150 и ГОСТ 15543.1.

1.5. Щитки могут устанавливаться в местах, доступных при эксплуатации неквалифицированному персоналу для выполнения коммутационных операций.

1.6. Стандарт устанавливает требования к щиткам, изготавливаемым для нужд народного хозяйства и экспорта.

1.7. Стандарт может быть использован в сочетании с техническими условиями на щитки для подтверждения соответствия.

(в ред. Изменения N 1, утв. Постановлением Госстандарта РФ от 09.03.2004 N 159-ст)

1.8. Стандарт применяют в комплексе с ГОСТ Р 51321.1 и ГОСТ Р 51321.3.

(п. 1.8 в ред. Изменения N 1, утв. Постановлением Госстандарта РФ от 09.03.2004 N 159-ст)

2. Нормативные ссылки

В настоящем стандарте использованы ссылки на следующие стандарты:

ГОСТ 2.601-95. Единая система конструкторской документации. Эксплуатационные документы

ГОСТ 9.032-74. Единая система защиты от коррозии и старения. Покрытия лакокрасочные. Группы, технические требования и обозначения

ГОСТ 9.302-88. Единая система защиты от коррозии и старения. Покрытия металлические и неметаллические неорганические. Методы контроля

ГОСТ 9.303-84. Единая система защиты от коррозии и старения. Покрытия металлические и неметаллические неорганические. Общие требования к выбору

ГОСТ 9.401-91. Единая система защиты от коррозии и старения. Покрытия лакокрасочные. Общие требования и методы ускоренных испытаний на стойкость к воздействию климатических факторов

ГОСТ 9.410-88. Единая система защиты от коррозии и старения. Покрытия порошковые полимерные. Типовые технологические процессы

ГОСТ 12.2.007.0-75. Система стандартов безопасности труда. Изделия электротехнические. Общие требования безопасности

ГОСТ Р 12.4.026-2001. Система стандартов безопасности труда. Цвета сигнальные, знаки безопасности и разметка сигнальная. Назначение и правила применения. Общие технические требования и характеристики. Методы испытаний

(в ред. Изменения N 1, утв. Постановлением Госстандарта РФ от 09.03.2004 N 159-ст)

ГОСТ 10434-82. Соединения контактные электрические. Классификация. Общие технические требования

ГОСТ 11516-94. Ручные инструменты для работ под напряжением до 1000 В переменного и 1500 В постоянного тока

ГОСТ 14192-96. Маркировка грузов

ГОСТ 14254-96 (МЭК 529-89). Степени защиты, обеспечиваемые оболочками (Код IP)

ГОСТ 15140-78. Материалы лакокрасочные. Методы определения адгезии

ГОСТ 15150-69. Машины, приборы и другие технические изделия. Исполнения для различных климатических районов. Категории, условия эксплуатации, хранения и транспортирования в части воздействия климатических факторов внешней среды

ГОСТ 15151-69. Машины, приборы и другие технические изделия для районов с тропическим климатом. Общие технические условия

ГОСТ 15543.1-89. Изделия электротехнические. Общие требования в части стойкости к климатическим внешним воздействующим факторам

ГОСТ 16962.1-89 (МЭК 68-2-1-74). Изделия электротехнические. Методы испытаний на устойчивость к климатическим внешним воздействующим факторам

ГОСТ 16962.2-90. Изделия электротехнические. Методы испытаний на стойкость к механическим внешним воздействующим факторам

ГОСТ 17516.1-90. Изделия электротехнические. Общие требования в части стойкости к механическим внешним воздействующим факторам

ГОСТ 21130-75. Изделия электротехнические. Зажимы заземляющие и знаки заземления. Конструкция и размеры

ГОСТ 21991-89 (МЭК 447-74). Оборудование электротехническое. Аппараты электрические. Направление движения органов управления

ГОСТ Р 51321.1-2000 (МЭК 60439-1-92). Устройства комплектные низковольтные распределения и управления. Часть 1. Устройства, испытанные полностью или частично. Общие технические требования и методы испытаний

(в ред. Изменения N 1, утв. Постановлением Госстандарта РФ от 09.03.2004 N 159-ст)

ГОСТ 23216-78. Изделия электротехнические. Общие требования к хранению, транспортированию, временной противокоррозионной защите и упаковке

ГОСТ 27483-87 (МЭК 695-2-1-80). Испытания на пожароопасность. Методы испытаний. Испытания нагретой проволокой

ГОСТ 27924-88 (МЭК 695-2-3-89). Испытания на пожароопасность. Методы испытаний. Испытания на плохой контакт при помощи накаливаемых элементов

ГОСТ 30331.1-95 (МЭК 364-1-72, МЭК 364-2-70)/ГОСТ Р 50571.1-93 (МЭК 364-1-72, МЭК 364-2-70). Электроустановки зданий. Основные положения

ГОСТ 30331.2 (МЭК 364-3-93)/ГОСТ Р 50571.2-94 (МЭК 364-3-93). Электроустановки зданий. Часть 3. Основные характеристики

ГОСТ Р МЭК 50030.1-2000 (МЭК 60947-1-99). Аппаратура распределения и управления низковольтная. Часть 1. Общие требования и методы испытаний

(в ред. Изменения N 1, утв. Постановлением Госстандарта РФ от 09.03.2004 N 159-ст)

ГОСТ Р 50462-92 (МЭК 446-89). Идентификация проводников по цветам или цифровым обозначениям

ГОСТ Р 51321.3-99. Устройства комплектные низковольтные распределения и управления. Часть 3. Дополнительные требования к устройствам распределения и управления, предназначенным для эксплуатации в местах, доступных неквалифицированному персоналу, и методы испытаний

ГОСТ Р МЭК 536-94. Классификация электротехнического и электронного оборудования по способу защиты от поражения электрическим током

ГОСТ Р 51326.1-99 (МЭК 61008-1-96). Выключатели автоматические, управляемые дифференциальным током, бытового и аналогичного назначения без встроенной защиты от сверхтоков. Часть 1. Общие требования и методы испытаний

(ссылка введена Изменением N 1, утв. Постановлением Госстандарта РФ от 09.03.2004 N 159-ст)

ГОСТ Р 51327.1-99 (МЭК 61009-1-96). Выключатели автоматические, управляемые дифференциальным током, бытового и аналогичного назначения со встроенной защитой от сверхтоков. Часть 1. Общие требования и методы испытаний

(ссылка введена Изменением N 1, утв. Постановлением Госстандарта РФ от 09.03.2004 N 159-ст)

ГОСТ Р МЭК 60715-2003. Аппаратура распределения и управления низковольтная. Установка и крепление на рейках электрических аппаратов в низковольтных комплектных устройствах распределения и управления

(ссылка введена Изменением N 1, утв. Постановлением Госстандарта РФ от 09.03.2004 N 159-ст)

ГОСТ Р МЭК 61293-2000. Оборудование электротехническое. Маркировка с указанием параметров и характеристик источника питания. Требования безопасности

(абзац введен Изменением N 1, утв. Постановлением Госстандарта РФ от 09.03.2004 N 159-ст).

3. Определения

В настоящем стандарте применяют следующие термины:

3.1. квартирный групповой щиток: Щиток, устанавливаемый в квартире и предназначенный для присоединения групповых цепей, причем счетчик электроэнергии располагается на этажном учетно-распределительном щитке (3.4).

3.2. квартирный учетно-групповой щиток: Щиток, устанавливаемый в квартире и предназначенный для присоединения групповых цепей и учета электроэнергии.

3.3. этажный распределительный щиток: Щиток, устанавливаемый на этаже (лестничных клетках, этажных коридорах) и предназначенный для присоединения квартирных учетно-групповых щитков (3.2).

3.4. этажный учетно-распределительный щиток: Щиток, устанавливаемый на этаже и предназначенный для присоединения квартирных групповых щитков (3.1) и поквартирного учета электроэнергии.

3.5. этажный учетно-распределительно-групповой щиток: Щиток, устанавливаемый на этаже и предназначенный для присоединения групповых цепей квартир и поквартирного учета электроэнергии.

3.6. этажный совмещенный щиток: Щиток по 3.3, 3.4 или 3.5, имеющий слаботочный отсек (для размещения устройств телефонной, радиотрансляционной, телевизионной и других слаботочных сетей).

3.7. питающая цепь: Электрическая цепь от вводно-распределительного устройства здания до этажных щитков (стояк) или электрическая цепь (сеть) от наружного источника питания (воздушной или кабельной линии) до квартирных щитков многоквартирных жилых домов.

3.8. распределительная цепь: Электрическая цепь от этажного щитка до квартирного.

3.9. групповая цепь: Электрическая цепь от щитка (квартирного или учетно-распределительно-группового) до светильников, штепсельных розеток и других стационарных электроприемников.

3.10. нулевой защитный проводник (PE): По ГОСТ 30331.1/ГОСТ Р 50571.1.

3.11. нулевой рабочий проводник (N): По ГОСТ 30331.1/ГОСТ Р 50571.1.

3.12. совмещенный нулевой рабочий и защитный проводник (PEN-проводник): По ГОСТ 30331.1/ГОСТ Р 50571.1.

3.13. корпус: Основной элемент конструкции щитка, с которым соединены другие элементы конструкции, включая оболочку.

Примечание. Оболочка может выполнять функции корпуса.

3.14. оболочка: По ГОСТ 14254.

3.15. оперативная панель: Панель, на которую выведены органы управления аппаратов.

3.16. номинальный ток аппарата: По ГОСТ Р 50030.1.

3.17. номинальный рабочий ток аппарата: По ГОСТ Р 50030.1.

4. Классификация

Щитки следует классифицировать по признакам, приведенным в таблице 1.

Таблица 1

-----Т-----

Признак	Виды щитков				
классификации	Т				
щитков	квартирные	этажные			
	Т	Т	Т	Т	
	групп-учетно-	распре-	учетно-	учетно-	
	повые групп-	дели-	распреде-	распреде-	
	повые	тельные	длительные	длительно-	
			групповые		
-----+-----+-----+-----+-----+-----+					
1. По исполнению,					
относящемуся к виду					
установки:					
- настенное	+	+	+	+	
- встраиваемое в	+	+	+	+	
нишу					
-----+-----+-----+-----+-----+-----+					
2. По наличию					
слаботочного					
отсека:					
- с отсеком	x	x	+	+	
- без отсека	x	x	+	+	
-----+-----+-----+-----+-----+-----+					
3. По способу					
защиты от поражения					
электрическим током					
по ГОСТ Р МЭК 536:					
класс I	+	+	+	+	
класс II	+	+	+	+	
-----+-----+-----+-----+-----+-----+					
4. По наличию					
аппарата на вводе					
щитка:					
- с аппаратом	+	+	x	x	
- без аппарата	+<*>+	<*>x	x	x	
-----+-----+-----+-----+-----+-----+					
5. По числу фаз					
ввода в щиток:					
- однофазный при	+	+	x	x	
P <*> <= 11 кВт					
p					
- трехфазный при	+	+	x	x	
P > 11 кВт или при					

р						
наличии трехфазных						
электроприемников						
 +-----+-----+-----+-----+-----+

6. По числу фаз						
распределительных						
цепей:						
- однофазные	-	-	+	+	-	
- трехфазные	-	-	+	+	-	
 +-----+-----+-----+-----+-----+

7. По числу фаз						
групповых цепей:						
- однофазные при	+	+	x	x	+	
P ≤ 11 кВт						
р						
- однофазные и	+	+	x	x	-	
трехфазные при						
P > 11 кВт или при						
р						
наличии трехфазных						
электроприемников						
 +-----+-----+-----+-----+-----+

8. По наличию						
аппарата для защиты						
и отключения						
питающей цепи						
(стояка):						
- с аппаратом (или	x	x	+	+	+	
предусмотренным						
местом для последу-						
ющей его установки						
потребителем)						
- без аппарата	x	x	+	+	+	
 +-----+-----+-----+-----+-----+

| <*> P - расчетная мощность на вводе квартиры. |
 | р | | | | | | |
 | <*> При присоединении щитка к этажному учетно- |
 |распределительному щитку. |
 | <***> При присоединении щитка к этажному распределительному |
 |щитку. |
 | | | | | | |

| Примечание. Знаки в таблице обозначают: "+", "-" - наличие;

или отсутствие исполнения щитка с соответствующим
 классификационным знаком;
 "х" - щитки по данному признаку не классифицируют.
 L-----

(таблица 1 в ред. Изменения N 1, утв. Постановлением Госстандарта РФ от 09.03.2004 N 159-ст).

5. Основные параметры

5.1. Основные параметры щитков должны соответствовать указанным в таблице 2 и приводиться в технических условиях на щитки конкретных типов.

Таблица 2

Наименование параметра	Значение для щитков			
	квартирных	этажных		
	групповых	учетных	распределительных	учетных
1. Номинальное напряжение на вводах щитков, В:				
а) зданий массового строительства	220	220	380/220	380/220 <2>
б) индивидуальных зданий и многоквартирных жилых домов:				
- при P <1> ≤ 11 кВт	220	220	380/220	380/220
р				
- при P > 11 кВт или	380/220	380/220	380/220	380/220
р				
при наличии трехфазных токоприемников				
2. Номинальные токи				

однофазных вводных			
аппаратов (включая			
автоматические выключатели, управляемые			
дифференциальным			
током), А:			
- квартир <3>	-	25; 32; 40; 50; 63	
- щитков	25; 32; 40; 50;-		
	63		

+-----+-----+-----+

3. Номинальные токи			
трехфазных вводных			
аппаратов (включая			
автоматические выключатели, управляемые			
дифференциальным			
током), А:			
- квартир	-	25; 32; 40; 50; 63	
- щитков	25; 32; 40; 50;-		
	63		

+-----+-----+-----+

4. Номинальные			
отключающие дифференциальные токи одно-			
фазных вводных автоматических выключателей,			
управляемых дифференциальным током, мА:			
- квартир	-	30; 100; 300	
- щитков	30; 100; 300	-	

+-----+-----+-----+

5. Номинальные			
отключающие дифференциальные токи трех-			
фазных вводных автоматических выключателей,			
управляемых дифференциальным током, мА:			
- квартир		100; 300	
	+-----+-----+-----+-----+-----+		
- щитков	100; 300	-	-

+-----+-----+-----+-----+-----+

6. Номинальные токи					
однофазных защитных					
аппаратов линий					
групповых цепей, А:					
- автоматических	6; 10; 16; 25;-				10; 16; 25;
выключателей	32; 40			32; 40	
+-----+-----+-----+-----+					
- предохранителей	6; 10				
+-----+-----+-----+-----+					
7. Номинальные токи	10; 16; 25; 32;-				
трехфазных автоматических	40				
выключателей для защиты					
линий групповых цепей, А					
+-----+-----+-----Т-----Т-----+					
8. Номинальные	10; 30				10; 30
отключающие дифференциальные					
токи автоматических					
выключателей, управляемых					
дифференциальным током					
линий групповых цепей (одно-					
и трехфазных), мА					
+-----+-----Т-----+-----+-----+					
9. Число квартир,	1	1	2; 3; 4	2; 3; 4	2; 3; 4
присоединяемых к щитку					
+-----+-----+-----+-----+					
10. Минимальное число					
защитных аппаратов					
линий групповых цепей					
в щитках зданий					
массового					
строительства:					
а) с электроплитами	4	4			4 на квар-
					тиру
б) без электроплит	3	3			3 на квар-
					тиру
+-----+-----+-----+-----+					
11. Число защитных	6; 12; 18; 24;-				
аппаратов линий	30 <4>				
групповых цепей в					

щитках индивидуальных					
зданий и многоквартир-					
ных жилых домов					
+-----+-----+-----+-----+-----+					
12. Номинальные	См. 5.3				
рабочие токи вводных					
аппаратов квартир и					
вводных аппаратов					
квартирных щитков, а					
также защитных аппа-					
ратов групповых цепей					
+-----+-----+-----+-----+-----+					
13. Номинальные токи			100; 160; 250		
автоматических					
выключателей для					
защиты питающих цепей					
(стояков), А					
+-----+-----+-----+-----+-----+					
<1> Р - расчетная мощность на вводе квартиры.					
р					
<2> Напряжение групповых цепей 220 В.					
<3> Вводной аппарат квартиры - аппарат, установленный в					
этажном щитке, от которого запитываются либо защитные аппараты					
групповых цепей квартиры, расположенные в том же щитке, либо					
защитные аппараты квартирного щитка.					
В первом случае вводной аппарат размещен в учетно-					
распределительном групповом щитке, во втором - распределительном					
или учетно-распределительном.					
<4> Указанные количества защитных аппаратов линий групповых					
цепей определяют типоразмеры квартирных щитков. Фактическое их					
заполнение аппаратами согласно заказу в пределах номинального					
рабочего тока вводного аппарата квартиры (см. также 5.2).					
L-----					

(таблица 2 в ред. Изменения N 1, утв. Постановлением Госстандарта РФ от 09.03.2004 N 159-ст)

5.2. По согласованию с потребителем изготовитель может поставлять отдельно оболочки квартирных щитков, рассчитанные на последующую установку в них потребителем защитных аппаратов и приборов по 6.6.3 тех типов, с которыми они были испытаны.

Оболочки щитков должны сопровождаться подробной инструкцией по их заполнению, составленной на основе данных по испытанию щитков в аналогичных оболочках в объеме требований настоящего стандарта.

5.3. Значения номинальных рабочих токов вводных аппаратов квартирных щитков и вводных аппаратов квартир в этажных щитках, а также защитных аппаратов линий групповых цепей должны устанавливаться в технических условиях на щитки конкретных типов в соответствии с Приложением Б, при верхнем значении рабочей температуры окружающего воздуха, соответствующем климатическому исполнению по 1.4, если иные предельные значения температуры окружающего воздуха не указаны в технических

условиях.

5.4. Исключен с 1 сентября 2004 года. - Изменение N 1, утв. Постановлением Госстандарта РФ от 09.03.2004 N 159-ст.

5.5. Основные размеры и масса щитков (наибольшие для каждого типоразмера) должны указываться в технических условиях на щитки конкретных типов.

5.6. Обозначение типов щитков рекомендуется формировать в соответствии с Приложением В.

6. Общие технические требования

6.1. Общие требования

6.1.1. Щитки должны соответствовать требованиям настоящего стандарта, техническим условиям на щитки конкретных типов и рабочим чертежам, утвержденным в установленном порядке.

Щитки, предназначенные для экспорта, должны соответствовать также требованиям контракта.

6.1.2. По способу защиты от поражения электрическим током щитки следует изготавливать классов I и II по ГОСТ Р МЭК 536.

6.2. Конструкция

6.2.1. Щитки должны изготавливаться из материалов, обладающих стойкостью к механическим, электрическим и тепловым воздействиям, возникающим в процессе эксплуатации.

6.2.2. Конструктивные элементы щитков класса I следует изготавливать из металла с возможным сочетанием его с другими материалами.

6.2.3. Изоляционные оболочки щитков класса II, устанавливаемых на/в стенах из негорючих материалов (НГ), а также из материалов, относящихся к группе горючести Г1 (слабогорючие), Г2 (умеренно горючие) и группе воспламеняемости В1 по [1], должны (по ГОСТ Р 51321.3) обладать стойкостью к воспламенению при воздействии на них нагретой до температуры (650 +/- 10) °С проволокой.

Для более пожароопасных условий применения щитков класса II, например, в деревянных домах, части изоляционных оболочек, встраиваемые в ниши или примыкающие к стенам в закрепленном положении щитка, должны обладать стойкостью к воспламенению при воздействии на них нагретой до температуры (850 +/- 10) °С проволокой.

(п. 6.2.3 в ред. Изменения N 1, утв. Постановлением Госстандарта РФ от 09.03.2004 N 159-ст)

6.2.4. Изоляционные детали щитков классов I и II, на которых крепят токоведущие части, должны обладать стойкостью к воспламенению по ГОСТ Р 51321.3 при воздействии на них нагретой до температуры (960 +/- 15) °С проволокой.

Примечание. Если изоляционные оболочки используют для установки токоведущих частей на их внутренних поверхностях, то стойкость оболочек к воспламенению в этих местах должна соответствовать указанной в 6.2.4.

(п. 6.2.4 в ред. Изменения N 1, утв. Постановлением Госстандарта РФ от 09.03.2004 N 159-ст)

6.2.5. Теплостойкость оболочек щитков класса II, а также изоляционных деталей, на которых крепят токоведущие части щитков, должна соответствовать ГОСТ Р 51321.3.

6.2.6. Оболочки щитков класса I должны обладать стойкостью к коррозии.

6.2.7. Оболочки щитков должны обладать стойкостью к механическим ударам энергией 0,7 Дж.

(в ред. Изменения N 1, утв. Постановлением Госстандарта РФ от 09.03.2004 N 159-ст)

6.2.8. Съёмные части оболочек щитков должны сниматься только с применением инструмента.

Механическая прочность винтовых средств крепления съёмных частей оболочек должна соответствовать ГОСТ Р 51321.3.

6.2.9. Оболочки квартирных и этажных щитков настенного исполнения следует выполнять шкафного или ящичного типа.

6.2.10. Щитки настенного исполнения и встраиваемые в ниши должны иметь соответствующие конструктивные элементы для их крепления.

6.2.11. В этажных щитках настенного исполнения места ввода проводников должны иметь исполнения применительно к соответствующему виду конструкции сети, выполняемой кабелем, проводами в трубах или коробах, токопроводом и т.д.

6.2.12. Квартирные и этажные щитки, встраиваемые в ниши, должны иметь обрамления, закрывающие края ниш.

6.2.13. Встраиваемые части квартирных и этажных щитков, предназначенных для зданий массового строительства, должны соответствовать размерам ниш, приведенным в Приложении Д.

(в ред. Изменения N 1, утв. Постановлением Госстандарта РФ от 09.03.2004 N 159-ст)

Размеры ниш для щитков индивидуальных зданий и многоквартирных жилых домов определяются потребителями.

Встраиваемая часть этажных щитков должна обеспечивать проход проводников питающей цепи (стояка) и присоединение их к щиткам.

6.2.14. В щитках должна предусматриваться возможность для размещения вводимых в них внешних проводников и удобного их присоединения к аппаратам и зажимам.

6.2.15. В квартирных и этажных щитках должны быть дверцы, открывающиеся без заеданий на угол, обеспечивающий удобный доступ к аппаратам при монтаже и обслуживании щитков, но не менее 95°.

Квартирные щитки с автоматическими выключателями, по согласованию между потребителем и изготовителем, допускается изготавливать без дверец.

(в ред. Изменения N 1, утв. Постановлением Госстандарта РФ от 09.03.2004 N 159-ст)

6.2.16. За дверцей щитка должна располагаться оперативная панель с выведенными на нее органами управления аппаратов, которая в сочетании с другими конструктивными элементами щитка должна исключать доступ к его токоведущим частям.

6.2.17. Дверцы этажных щитков, а также дверцы квартирных щитков с предохранителями должны запираются на ключ. Дверцы квартирных щитков с автоматическими выключателями по заказу потребителя могут быть запирающимися на ключ или без него. Необходимое количество ключей для замка устанавливается в технических условиях на щитки конкретных типов. В этажных учетно-распределительно-групповых щитках в дверцах, запираемых на ключ, по требованию потребителя могут быть выполнены люки с закрывающимися дверцами (на ключ или без ключа) для доступа только к органам управления вводных аппаратов каждой квартиры.

(п. 6.2.17 в ред. Изменения N 1, утв. Постановлением Госстандарта РФ от 09.03.2004 N 159-ст)

6.2.18. В квартирных щитках, не имеющих дверец, оперативная панель должна удовлетворять требованиям 6.2.7.

6.2.19. Дверцы, запираемые без ключа по 6.2.15 и 6.2.17, должны быть снабжены запорными устройствами, исключающими их самопроизвольное открывание.

(в ред. Изменения N 1, утв. Постановлением Госстандарта РФ от 09.03.2004 N 159-ст)

6.2.20. В этажных совмещенных щитках слаботочный отсек должен быть отделен от силовоточной части щитка сплошными металлическими перегородками для обеспечения экранирования слаботочных устройств и противопожарной их защиты.

Толщина перегородок должна устанавливаться в конструкторской документации и технических условиях на щитки конкретных типов.

6.2.21. Слаботочный отсек должен иметь отдельную дверцу, запираемую на ключ с собственным секретом.

По согласованию потребителя с изготовителем в слаботочном отсеке могут предусматриваться несколько отделений для слаботочных устройств каждого вида с дверцами, запираемыми своими ключами.

6.2.22. В этажных и квартирных щитках со счетчиками электроэнергии, для исключения доступа к цепям учета (от ввода в щиток до ввода в счетчики), должны предусматриваться конструктивные элементы с возможностью их опломбирования в одном и, при необходимости, в нескольких местах.

Этим элементом может быть оперативная панель по 6.2.16.

В этажных щитках дополнительно должна предусматриваться возможность опломбирования дверец.

6.2.23. В этажных щитках со счетчиками электрической энергии в дверцах из непрозрачного материала должны предусматриваться окна из прозрачного ударопрочного материала для снятия показаний счетчиков.

В квартирных щитках такие окна в дверцах из непрозрачного материала могут выполняться по согласованию потребителя с изготовителем.

6.2.24. Конструкция щитков должна обеспечивать без их демонтажа возможность замены аппаратов и счетчиков.

6.2.25. В квартирных щитках должна быть выполнена маркировка защитных аппаратов линий групповых цепей порядковыми номерами.

В этажных учетно-распределительно-групповых щитках такая маркировка аппаратов должна быть выполнена поквартирно.

В щитках всех видов у аппаратов должны быть предусмотрены места для записи назначения аппаратов. Эти записи могут приводиться в таблицах, размещаемых на внутренних сторонах дверец щитков.

6.2.26. В щитках, в которых аппараты устанавливает потребитель, используя оболочки в соответствии с 5.2, маркировка аппаратов производится, как указано в 6.2.25, средствами, поставляемыми изготовителями оболочек щитков (самоклеющиеся номера, бланки таблиц и т.п.).

6.3. Контактные зажимы

6.3.1. В щитках должны быть предусмотрены контактные зажимы, приведенные в таблице 3.

(в ред. Изменения N 1, утв. Постановлением Госстандарта РФ от 09.03.2004 N 159-ст)

-----Т-----						
Вид зажимов	Вид щитков					
+-----Т-----Т-----+						
	Квартирные	Этажные	Номера			
+-----Т-----+-----Т-----Т-----+рисунков,						
	групп-учет-	распре-учетно-	учетно-	схем При-		
	повые;но-	дели-	распре-	распре-	ложения А	
	групп-	тельные;дели-	дели-			
	повые	тельные	тельно-			
		групп-				
		повые				
+-----+-----+-----+-----+-----+-----+						
1. Зажимы для	-	-	+	+	+	А.7 - А.9
проводников						
питающей цепи						
(фазных, нулевых						
рабочих N и						
защитных РЕ						
проводников)						
+-----+-----+-----+-----+-----+-----+						
2. Зажимы для						А.1 -
проводников						А.6, А.9
распределительной						
цепи <*>:						
а) нулевого	+	+	+	+	+	
рабочего N						
б) нулевого	+	+	+	+	+	
защитного РЕ						
+-----+-----+-----+-----+-----+-----+						
3. Зажимы для						А.1 -
проводников линий						А.6, А.9
групповых цепей:						
а) нулевых	+	+	-	-	+	
рабочих N						
б) нулевых	+	+	-	-	+	
защитных РЕ						
+-----+-----+-----+-----+-----+-----+						
4. Зажимы для	+	+	-	-	+	А.1 -
проводников						А.6, А.9
уравнивания						

потенциалов | | | | | | | |

(в ред. Изменения N 1, утв. Постановлением Госстандарта

РФ от 09.03.2004 N 159-ст)

+-----+-----+-----+-----+-----+-----+

| <*> В квартирных щитках к этим зажимам могут присоединяться

проводники наружной питающей сети.

L-----

В квартирных учетно-групповых щитках многоквартирных жилых домов, которые могут присоединяться к питающим цепям (сетям) с системой заземления TN-C, должен предусматриваться, кроме указанных в таблице 3, пункт 2, дополнительно зажим для разделения PEN-проводника ввода на PE и N проводники (см. рисунки А.3 и А.6 Приложения А).

6.3.2. Зажимы (таблица 3, пункт 1) должны быть рассчитаны на присоединение медных и алюминиевых одно- и многопроволочных проводников питающей цепи без их разрезания.

Диапазон сечений фазных проводников питающей цепи ... 10 - 70 мм², нулевых рабочих проводников N и нулевых защитных проводников PE ... 10 - 35 мм².

По согласованию потребителя с изготовителем верхние значения сечений могут быть увеличены.

Эти же зажимы должны обеспечивать независимое присоединение к ним медных проводников ответвлений сечением от 2,5 до 16 мм².

6.3.3. Зажимы для проводников ввода в квартиры (таблица 3, пункт 2) должны обеспечивать присоединение проводников сечением от 2,5 до 16 мм².

6.3.4. Зажимы для проводников уравнивания потенциалов (таблица 3, пункт 4) должны обеспечивать присоединение проводников сечением 10 мм².

6.3.5. Зажимы для проводников линий групповых цепей (таблица 3, пункт 3) должны быть рассчитаны на присоединение проводников сечением от 1,5 до 6 мм².

6.3.6. Для каждого нулевого рабочего проводника N и нулевого защитного проводника PE должен быть отдельный зажим.

6.3.7. В этажных и квартирных щитках класса I зажимы нулевых рабочих проводников N должны быть изолированы от токопроводящей оболочки так же, как зажимы фазных проводников, а зажимы нулевых защитных проводников PE - электрически соединены с ней.

6.3.8. В щитках класса II зажимы нулевых рабочих проводников N и зажимы нулевых защитных проводников PE должны быть изолированы от проводящих частей, расположенных внутри оболочки, так же, как и от токоведущих частей.

6.3.9. Для соединения зажимов проводников распределительной цепи (таблица 3, пункт 2) с соответствующими зажимами проводников линий групповых цепей (таблица 3, пункт 3), а также с зажимом проводника уравнивания потенциалов (таблица 3, пункт 4) должны предусматриваться (отдельно для зажимов каждой квартиры) соединительные элементы, минимальное сечение которых должно быть эквивалентно сечению 16 мм² медного проводника.

6.3.10. Зажимы для нулевых и защитных проводников (таблица 3, пункт 3) должны быть пронумерованы в той же последовательности, как и соответствующие защитные аппараты линий групповых цепей по 6.2.25.

6.3.11. Зажимы нулевых защитных проводников PE или PEN-проводников (таблица 3, пункты 1 и 2б) должны обозначаться знаком заземления. Размеры знака и способ его выполнения - по ГОСТ 21130.

6.3.12. Зажимы (таблица 3, пункт 1) должны иметь средства стабилизации контактного давления по ГОСТ 10434.

6.4. Защита от поражения электрическим током

6.4.1. Степень защиты по ГОСТ 14254 от прикосновения к токоведущим частям в местах, доступных прикосновению, и от попадания посторонних твердых тел при закрытой дверце должна быть не ниже IP31 в щитках класса I и IP31Д в щитках класса II.

(в ред. Изменения N 1, утв. Постановлением Госстандарта РФ от 09.03.2004 N 159-ст)

Степень защиты, обеспечиваемая оперативной панелью при открытой дверце щитка и/или люка этажного щитка и в местах ввода и вывода проводников при настенном исполнении щитков, должна быть не ниже IP2XS.

(в ред. Изменения N 1, утв. Постановлением Госстандарта РФ от 09.03.2004 N 159-ст)

В квартирных щитках с резьбовыми предохранителями и/или с розетками степень защиты частей этих изделий, выступающих за пределы оперативной панели, должна быть не ниже IP2X.

(в ред. Изменения N 1, утв. Постановлением Госстандарта РФ от 09.03.2004 N 159-ст)

В технических условиях должна устанавливаться степень защиты для встраиваемой части щитков, устанавливаемых в нишу.

(в ред. Изменения N 1, утв. Постановлением Госстандарта РФ от 09.03.2004 N 159-ст)

Примечание. 1. Степени защиты указаны в установленном рабочем положении щитков с аппаратами, приборами и присоединенными проводниками внешних цепей.

2. Требования, касающиеся обеспечения доступа для обслуживания щитков квалифицированным персоналом, - по ГОСТ Р 51321.1.

(примечание 2 введено Изменением N 1, утв. Постановлением Госстандарта РФ от 09.03.2004 N 159-ст)

6.4.2. Все доступные прикосновению открытые проводящие части щитков класса I, которые могут оказаться под напряжением, должны иметь надежную электрическую связь между собой и с зажимом вводного нулевого защитного проводника РЕ.


Значение электрического сопротивления между зажимом защитного проводника РЕ и каждой доступной прикосновению токопроводящей частью щитка не должно превышать 0,1 Ом.

6.4.3. Органы управления аппаратов должны иметь четко фиксированные положения "включено" - "отключено" в соответствии с имеющимися на аппаратах обозначениями, причем направления их движения в установленном в щитке положении должны удовлетворять ГОСТ 21991.

6.4.4. Если после установки аппаратов в щиток нельзя судить об их коммутационном положении, то на оперативной панели у аппаратов должны быть нанесены дублирующие обозначения положений их органов управления.

6.4.5. На фасадной части оболочки щитков должен быть нанесен предупреждающий знак "Осторожно! Электрическое напряжение" по ГОСТ 12.4.026.



6.4.6. На паспортной таблице щитков класса II должен быть нанесен знак , обозначающий защиту от поражения электрическим током при помощи двойной или усиленной изоляции.

6.5. Защитные покрытия

6.5.1. Металлические детали корпуса щитков должны иметь защитные лакокрасочные, порошковые полимерные и/или металлические покрытия.

6.5.2. Лакокрасочные покрытия должны соответствовать ГОСТ 9.401, порошковые полимерные покрытия - ГОСТ 9.410.

6.5.3. Лакокрасочные и порошковые полимерные покрытия наружных поверхностей щитков должны соответствовать IV классу, внутренних поверхностей - VI классу по ГОСТ 9.032.

6.5.4. Металлические покрытия должны соответствовать требованиям ГОСТ 9.303.

6.5.5. Конкретные виды защитных покрытий, их толщина, балл адгезии, а также средства их контроля должны указываться в технических условиях на щитки конкретных типов.

6.6. Комплектуемая аппаратура

6.6.1. Комплектуемые аппараты и приборы должны выбираться в соответствии с параметрами щитков, приведенными в таблице 2.

6.6.2. Аппараты и приборы должны удовлетворять требованиям соответствующих нормативных документов, по которым они выпускаются.

Примечание. Это требование может относиться также к зажимам по 6.3.1, если они поставляются как комплектующие части.

6.6.3. Рекомендуемые виды аппаратов - согласно таблице 4. Возможные их сочетания в щитках приведены на схемах (Приложение А).

Таблица 4

-----Т-----	
Вид аппаратов	Вид щитков
+-----Т-----+	
квартирные этажные	
+-----Т-----+-----Т-----Т-----+	

групп-	учетно-	распре-	учетно-	учетно-рас-	
	повые	группо-	дели-	распреде-	пределитель-
		вые	тельные	лительные	но-групповые

+-----+-----+-----+-----+-----+-----+

| 1. Вводные | | | | | | |

| аппараты щитков и | | | | | | |

| квартир: | | | | | | |

| а) однофазные: | | | | | | |

| - выключатели |+ |+ |- |- |+ <*> |

| неавтоматические | | | | | | |

| одно- или | | | | | | |

| двухполюсные | | | | | | |

| - выключатели |- |+ |+ <*> |+ <*> |- |

| автоматические | | | | | | |

| одно- или двухпо- | | | | | | |

| лусные | | | | | | |

| - выключатели |+ |+ |- |- |+ <*> |

| автоматические, | | | | | | |

| управляемые | | | | | | |

| дифференциальным | | | | | | |

| током, двухполюсные| | | | | | |

| б) трехфазные: | | | | | | |

| - выключатели |+ |+ |- |- |- |

| неавтоматические | | | | | | |

| трех- или | | | | | | |

| четырехполюсные | | | | | | |

| - выключатели |- |+ |+ <*> |+ <*> |- |

| автоматические | | | | | | |

| трех- или | | | | | | |

| четырехполюсные | | | | | | |

| - выключатели |- |+ |+ <*> |+ <*> |- |

| автоматические, | | | | | | |

| управляемые | | | | | | |

| дифференциальным | | | | | | |

| током, трех- или | | | | | | |

| четырехполюсные | | | | | | |

+-----+-----+-----+-----+-----+

| 2. Аппараты | | | | | | |

| групповых цепей: | | | | | | |

| а) однофазные: | | | | | | |

| - выключатели |+ |+ |- |- |+ |

| автоматические | | | | | | |

однополюсные							
- предохранители	+	+	-	-	-		
резьбовые							
- выключатели	+	+	-	-	+		
автоматические,							
управляемые диффе-							
ренциальным током,							
однополюсные							
б) трехфазные:							
- выключатели	+	+	-	-	+		
автоматические							
трехполюсные							
- выключатели	+	+	-	-			
автоматические,							
управляемые диффе-							
ренциальным током,							
трехполюсные							
+-----+-----+-----+-----+-----+-----+							
<*> Аппараты, относящиеся к вводам квартир.							
Примечания. 1. При необходимости в щитках могут							
устанавливаться аппараты управления, приборы сигнализации и							
контроля.							
2. Виды вводных аппаратов, а также количество в них							
полюсов - по согласованию потребителя с изготовителем.							
L-----							

(таблица 4 в ред. Изменения N 1, утв. Постановлением Госстандарта РФ от 09.03.2004 N 159-ст)

6.6.4. Для комплектации щитков следует применять преимущественно защитные аппараты и приборы, имеющие единый размерный модуль и крепление которых предусмотрено на рейках по ГОСТ Р МЭК 60715.

(в ред. Изменения N 1, утв. Постановлением Госстандарта РФ от 09.03.2004 N 159-ст)

6.6.5. Автоматические выключатели и автоматические выключатели, управляемые дифференциальным током (АВДТ) по 6.6.3, должны иметь расцепители перегрузки (тепловые) и расцепители токов короткого замыкания (электромагнитные типов В, С). Номинальная наибольшая отключающая способность аппаратов - не менее 3000 А при напряжении по таблице 2.

Примечания. 1. Допускается применять автоматические выключатели, управляемые дифференциальным током (ВДТ), по ГОСТ Р 51326.1 без встроенной защиты от сверхтока при наличии в цепи защитного аппарата от сверхтока, скоординированного по стойкости к токам короткого замыкания с автоматическим выключателем ВДТ.

2. Допускается в многоквартирных жилых домах, кроме коттеджей, применять защитные аппараты с отключающей способностью менее указанной в 6.6.5, но не ниже 1500 А, если ожидаемый ток короткого замыкания в месте установки выключателей не превышает этого значения, что должно быть обосновано потребителем расчетными данными.

3. На вводе щитков, устанавливаемых в деревянных домах, следует применять автоматические выключатели АВДТ.

(п. 6.6.5 в ред. Изменения N 1, утв. Постановлением Госстандарта РФ от 09.03.2004 N 159-ст)

6.6.6. В этажных щитках должны применяться вводные аппараты квартир, в которых предусмотрена возможность запирания и

опломбирования их органов управления в положении "выключено".

6.6.7. Резьбовые предохранители следует применять только в квартирных щитках, имеющих дверцу.

6.6.8. Номинальные токи аппаратов - согласно таблице 2.

6.6.9. Выключатели по 6.6.3 следует применять с органами управления из изоляционного материала.

6.6.10. В щитках с учетом электроэнергии должны применяться счетчики активной электроэнергии класса точности не ниже 2,0 непосредственного включения, максимальный ток которых должен быть не менее номинального тока вводного аппарата квартиры.

6.6.11. Аппараты, приборы, зажимы должны быть надежно закреплены в щитках. Крепежные элементы должны иметь средства для предотвращения ослабления крепления.

6.7. Внутренние цепи

6.7.1. Для внутренних цепей щитков должны применяться медные изолированные проводники.

6.7.2. Сечения проводников внутренних цепей должны выбираться с учетом номинальных токов аппаратов и схем их соединений. Сечение отдельных элементов цепей следует определять по 6.7.2.1, 6.7.2.2.

6.7.2.1. Сечения соединительных элементов входных выводов защитных аппаратов групповых цепей (Приложение А) должны выбираться по суммарному току защитных аппаратов, соединенных соответствующим элементом, умноженному на коэффициент одновременности, выбираемый по таблице Б.1 Приложения Б.

В суммарное значение тока не входит номинальный ток аппарата, к которому присоединяют питающий проводник, а сам аппарат не входит в число соединенных аппаратов, по которому выбирают коэффициент одновременности.

6.7.2.2. Сечение питающего проводника, присоединенного к соединительному элементу, определяют по суммарному току всех присоединенных к нему аппаратов. Это же количество аппаратов используют при выборе коэффициента одновременности по Приложению Б, на который должно быть умножено значение суммарного тока.

6.7.3. Провода должны иметь изоляцию на напряжение 660 В переменного тока.

6.7.4. Прокладка изолированных проводов в щитке должна быть выполнена таким образом, чтобы они не касались голых токоведущих частей, острых кромок корпуса щитка. Радиусы изгиба проводов не должны быть менее шестикратного их наружного диаметра. Провода не должны иметь промежуточных скруток, паяных и других соединений.

6.7.5. Фазные проводники должны различаться маркировкой или цветом. Маркировку следует наносить на концах проводников. Цвета фазных изолированных проводников - по ГОСТ Р 50462.

6.7.6. Нулевой защитный проводник РЕ и нулевой рабочий проводник N должны различаться цветом. Цвета этих проводников - по ГОСТ Р 50462.

6.7.7. Аппараты, приборы, внутренние цепи должны располагаться в щитке таким образом, чтобы к ним обеспечивался удобный доступ при обслуживании и замене.

6.8. Электрические характеристики

6.8.1. При номинальных рабочих токах вводных и защитных аппаратов щитков по 5.3 превышение температуры их частей над верхним значением рабочей температуры окружающего воздуха для щитков соответствующего климатического исполнения не должно быть более значений, при которых могли бы быть превышены допустимые температуры нагрева, приведенные в таблице 5.

Таблица 5

В градусах Цельсия

Часть щитка	Допустимое превышение температуры над температурой окружающего воздуха 25 °С <*>	Допустимая температура нагрева
1. Контактные соединения выводов аппаратов, контактных зажимов с внутренними и внешними	70	95

проводниками			
+-----+-----+-----+			
2. Проводники с поливинилхлоридной изоляцией	45	70	
+-----+-----+-----+			
3. Органы ручного управления из изоляционного материала	25	50	
+-----+-----+-----+			
4. Доступные части оболочки:			
- металлические	30	55	
- из изоляционного материала	40	65	
+-----+-----+-----+			
<*> Верхнее рабочее значение температуры окружающей среды			
для щитков климатического исполнения УХЛ4.1.			
Примечания. 1. При верхнем рабочем значении температуры			
окружающего воздуха, отличном от 25 °С, допустимые превышения			
температуры должны быть соответственно изменены в пределах			
указанных допустимых температур нагрева.			
2. Допустимая температура нагрева есть сумма верхнего			
значения рабочей температуры окружающего воздуха и			
соответствующего значения превышения температуры, обусловленное			
прохождением номинального рабочего тока.			
3. Допустимая температура проводников с изоляцией, отличной			
от указанной в таблице 5, устанавливается в технических условиях			
на щитки конкретных типов.			
L-----			

6.8.2. Воздушные зазоры и длины путей утечки в щитках должны быть не менее 6 мм. Воздушные зазоры и длины путей утечки, установленные нормативными документами на встраиваемые аппараты, не должны уменьшаться после их установки и присоединения внутренних и внешних проводников.

6.8.3. Изоляция внутренних цепей щитков в холодном состоянии при нормальных условиях испытаний по ГОСТ 15150 должна выдерживать в течение 1 мин испытательное напряжение 2500 В частотой 50 Гц между токоведущими частями разных фаз и 2000 В между токоведущими и проводящими частями.

(в ред. Изменения N 1, утв. Постановлением Госстандарта РФ от 09.03.2004 N 159-ст)

6.8.4. Электрическое сопротивление изоляции щитков в холодном состоянии должно быть не менее 10 МОм.

6.8.5. Оболочки щитков класса II в холодном состоянии при нормальных условиях испытаний по ГОСТ 15150 должны выдерживать в течение 1 мин испытательное напряжение переменного тока 3750 В частотой 50 Гц.

6.9. Маркировка

6.9.1. Каждый щиток должен иметь паспортную табличку со стойкой маркировкой, расположенную в удобном для чтения месте.

6.9.2. Размеры маркировочных знаков и способ их нанесения устанавливаются в технических условиях на щитки конкретных типов.

6.9.3. В паспортной табличке должны быть приведены следующие данные:

- 1) наименование изготовителя или его товарный знак;

2) знак обращения на рынке;

(в ред. Изменения N 1, утв. Постановлением Госстандарта РФ от 09.03.2004 N 159-ст)

3) обозначение типа;

4) номинальное напряжение;

4а) номинальное напряжение изоляции по 6.7.3;

(4а введен Изменением N 1, утв. Постановлением Госстандарта РФ от 09.03.2004 N 159-ст)

5) номинальный рабочий ток вводных аппаратов квартирных щитков или вводных аппаратов квартир этажных щитков;

5а) параметры и характеристики источника питания - по ГОСТ Р МЭК 61293-2000.

(5а введен Изменением N 1, утв. Постановлением Госстандарта РФ от 09.03.2004 N 159-ст)

6) степень защиты;



7) знак для щитков класса II;

8) обозначение технических условий;

9) год изготовления;

10) другие технические данные по усмотрению изготовителя.

6.10. Основные сведения о щитках, приводимые в эксплуатационных документах

6.10.1. Эксплуатационным документом по ГОСТ 2.601 для щитков следует считать Руководство по эксплуатации, если иное не предусматривается в технических условиях на щитки конкретных типов.

6.10.2. Изготовитель должен приводить в эксплуатационных документах следующие основные сведения о щитках:

1) наименование изготовителя;

2) сведения о подтверждении соответствия;

(в ред. Изменения N 1, утв. Постановлением Госстандарта РФ от 09.03.2004 N 159-ст)

3) область применения щитков и условия эксплуатации;

4) климатическое исполнение щитков;

5) тип щитка;

6) номинальное напряжение;

7) номинальная частота;

8) номинальные токи вводных аппаратов квартирных щитков и вводных аппаратов квартир этажных щитков;

9) номинальные токи защитных аппаратов групповых цепей;

10) номинальные рабочие токи аппаратов (перечисления 8 и 9), исходя из условий допустимого нагрева;

11) предельная коммутационная способность автоматических выключателей и отключающая способность предохранителей (по данным изготовителей);

12) номинальные отключающие дифференциальные токи устройств защитного отключения;

13) номинальный и максимальный ток счетчика (счетчиков);

14) номинальный ток защитного аппарата стояка;

15) степень защиты по ГОСТ 14254;

16) класс по ГОСТ Р МЭК 536;

17) сечение проводников питающей цепи (стояка), присоединяемых к зажимам этажных щитков;

18) электрическая схема щитка;

19) вид системы заземления по 1.2;

20) указания по монтажу;

21) указание мер безопасности при эксплуатации;

22) габаритные и установочные размеры, а также размеры ниш для утапливаемой части щитков;

23) масса;

24) условия транспортирования и хранения;

25) обозначение нормативного документа, по которому выпускают щитки.

6.11. Требования надежности

6.11.1. Показатели надежности щитков и методов их контроля устанавливаются в технических условиях на щитки конкретных типов по согласованию между изготовителем и потребителем.

6.11.2. Установленный срок службы щитков - 25 лет, с возможной заменой отдельных комплектующих частей щитка.

6.12. Комплектность

Комплектность щитков должна устанавливаться в технических условиях на щитки конкретных типов.

(в ред. Изменения N 1, утв. Постановлением Госстандарта РФ от 09.03.2004 N 159-ст)

6.13. Консервация и упаковка

6.13.1. Консервация и упаковка щитков должны соответствовать ГОСТ 23216.

6.13.2. Части щитков, подлежащие консервации, и способы ее выполнения устанавливаются в технических условиях на щитки конкретных типов.

6.13.3. Упаковка щитков должна исключать их повреждение при транспортировании и хранении.

6.13.4. Если в щитках установлены счетчики электрической энергии, то способ упаковки щитков и условия их транспортирования должны исключать повреждения счетчиков. Конкретные требования к упаковке, транспортированию и хранению должны быть установлены в технических условиях на щитки со счетчиками конкретных типов.

(в ред. Изменения N 1, утв. Постановлением Госстандарта РФ от 09.03.2004 N 159-ст)

Примечание. По согласованию между изготовителем и потребителем допускается транспортировать щитки без упаковки в крытом автомобильном транспорте при соответствующем их раскреплении, исключающем перемещение щитков, причем условия транспортирования должны быть отнесены к легким (Л) по ГОСТ 23216.

(в ред. Изменения N 1, утв. Постановлением Госстандарта РФ от 09.03.2004 N 159-ст)

По согласованию потребителя с изготовителем щитки могут поставаться без счетчиков, но при этом на месте их установки должна быть бирка с типом и характеристикой счетчика, крепежные элементы, а также подведены проводники соответствующего сечения.

6.13.5. Внутренняя упаковка щитков по ГОСТ 23216 устанавливается в технических условиях на щитки конкретных типов.

6.13.6. Виды транспортной тары и ее размеры устанавливаются в технических условиях на щитки конкретных типов.

6.13.7. Эксплуатационная документация и копия документа о подтверждении соответствия должны помещаться в влагонепроницаемый пакет и вкладываться в упаковку щитка. Допускается по согласованию изготовителя с потребителем направлять один экземпляр копии документа о подтверждении соответствия на партию щитков, отправляемой в один адрес.

Примечание. При поставке щитков в неупакованном виде (6.13.4) документация, вложенная в пакет (6.13.7), должна прикрепляться к щиткам.

(п. 6.13.7 в ред. Изменения N 1, утв. Постановлением Госстандарта РФ от 09.03.2004 N 159-ст)

6.13.8. Транспортная маркировка - по ГОСТ 14192.

6.13.9. Консервация и упаковка щитков, поставляемых на экспорт, должны соответствовать требованиям контракта.

7. Требования безопасности

7.1. Щитки в отношении защиты от поражения электрическим током должны отвечать требованиям 6.4.

7.2. Пожарная безопасность щитков должна обеспечиваться мерами, предусмотренными 6.2.3, 6.2.4, 6.6.3, 6.6.5, 6.8.1, 6.8.4, 6.8.5 настоящего стандарта и ГОСТ 12.2.007.0.

8. Условия эксплуатации и устойчивость к воздействию внешних факторов

8.1 Температура окружающего воздуха - в соответствии с климатическим исполнением по 1.4.

8.2. Высота над уровнем моря - не более 2000 м.

8.3. Тип атмосферы - по ГОСТ 15150.

8.4. Щитки должны быть устойчивы к воздействию нормальных и предельных значений климатических факторов по ГОСТ 15543.1 и ГОСТ 15150, соответствующих климатическому исполнению по 8.1, и к условиям транспортирования и хранения по 11.1.

(в ред. Изменения N 1, утв. Постановлением Госстандарта РФ от 09.03.2004 N 159-ст)

8.5. Щитки должны быть устойчивы к воздействию механических факторов внешней среды М1 по ГОСТ 17516.1.

8.6. Конкретные значения внешних воздействующих факторов по 8.4, 8.5 должны приводиться в технических условиях на щитки конкретных типов.

(в ред. Изменения N 1, утв. Постановлением Госстандарта РФ от 09.03.2004 N 159-ст)

9. Правила приемки

9.1. Щитки должны подвергаться изготовителем приемосдаточным, квалификационным, периодическим и типовым испытаниям.

9.2. Приемосдаточные испытания

9.2.1. Приемосдаточным испытаниям должен подвергаться каждый щиток предъявляемой партии.

Программа проверок и испытаний - в соответствии с таблицей 6.

Таблица 6

Вид проверок и испытаний	Пункт	
	технических требований	методов испытаний
1. Проверка функционирования дверец и их запорных устройств	6.2.15, 6.2.17 - 6.2.19, 6.2.21	10.8
2. Проверка маркировки аппаратов	6.2.25	10.9
3. Проверка наличия в составе оболочек средств для маркировки аппаратов	6.2.26	10.10
4. Проверка маркировки зажимов для нулевых и защитных проводников	6.3.10	10.12
5. Проверка обозначения знаком заземления зажимов защитных проводников	6.3.11	10.13
6. Проверка электрического сопротивления между зажимом защитного проводника и проводящими частями	6.4.2	10.15
7. Проверка функционирования органов управления аппаратов	6.4.3	10.16
8. Проверка наличия на оперативной панели щитка дублирующих обозначений положений органов управления аппаратов (если они требуются)	6.4.4	10.17
9. Проверка наличия предупреждающего знака напряжения	6.4.5	10.17
10. Проверка наличия маркировки щитков класса защиты II	6.4.6	10.17
11. Проверка лакокрасочных и порошковых полимерных покрытий	6.5.2, 6.5.3	10.18
12. Проверка металлических покрытий	6.5.4	10.19

13. Проверка комплектующей аппаратуры	6.6.6 - 6.6.10	10.20
14. Проверка крепления аппаратов, приборов, контактных зажимов	6.6.11	10.21
15. Проверка проводников по материалу, сечению, напряжению изоляции	6.7.1 - 6.7.3	10.22
16. Проверка правильности прокладки проводов в щитке	6.7.4	10.23
17. Проверка маркировки проводников внутренних цепей	6.7.5, 6.7.6	10.24
18. Измерение сопротивления изоляции	6.8.4	10.28
19. Проверка маркировки щитков	6.9.1, 6.9.3	10.29
20. Проверка заполнения эксплуатационного документа	6.10.1, 6.10.2	10.30
21. Проверка комплектности	6.12	10.35
22. Проверка консервации и упаковки	6.13	10.36

Проверку лакокрасочных и порошковых полимерных покрытий по 6.5.2 и 6.5.3, металлических покрытий по 6.5.4 следует проводить выборочно.

Объем контроля устанавливается в технических условиях на щитки конкретных типов.

9.2.2. Для проверки внешнего вида щитков, правильности прокладки в них проводников внутренних цепей и цветовой их маркировки, а также для выполнения других проверочных операций следует использовать контрольные образцы, утвержденные в установленном порядке.

9.2.3. По согласованию потребителя с изготовителем объем приемосдаточных испытаний может быть расширен и установлен в технических условиях на щитки конкретных типов.

9.2.4. Щитки, не выдержавшие испытаний и проверок, подвергаются повторным испытаниям после устранения недостатков. Допускается повторные испытания проводить по пунктам несоответствия щитков. Результаты повторных испытаний являются окончательными.

9.3. Квалификационные испытания

9.3.1. Квалификационным испытаниям подвергают щитки из первой промышленной партии, прошедшие приемосдаточные испытания. Объем квалификационных испытаний - в соответствии с таблицей 7.

Таблица 7

Наименование проверок и испытаний	Вид испытаний	Пункт
1. Проверка основных размеров, массы	+	5.5 10.1
(в ред. Изменения N 1, утв. Постановлением Госстандарта РФ от 09.03.2004 N 159-ст)		
2. Проверка соответствия требованиям конструкции щитков	+	6.2.2, 10.2 6.2.9 - 6.2.14,

			6.2.16 -	
			6.2.20,	
			6.2.22 -	
			6.2.24,	
			6.7.7	
+-----+-----+-----+-----+-----+				
3. Проверка соответствия	+	-	6.3.2 -	10.11
требованиям конструкции			6.3.9,	
контактных зажимов			6.3.12	
+-----+-----+-----+-----+-----+				
4. Испытание на пожаро-	+	-	6.2.3,	10.3
опасность			6.2.4	
+-----+-----+-----+-----+-----+				
5. Испытание на теплостой-	+	-	6.2.5	10.4
кость				
+-----+-----+-----+-----+-----+				
6. Испытание на стойкость	+	-	6.2.6	10.5
к коррозии				
+-----+-----+-----+-----+-----+				
7. Испытание на стойкость	+	+	6.2.7	10.6
к механическим ударам				
+-----+-----+-----+-----+-----+				
8. Испытание на механичес-	+	-	6.2.8	10.7
кую прочность резьбовых				
средств крепления съемных				
деталей оболочек				
+-----+-----+-----+-----+-----+				
9. Проверка степени	+	+	6.4.1	10.14
защиты				
+-----+-----+-----+-----+-----+				
10. Испытание на	+	+	6.8.1	10.25
превышение температуры				
(п. 10 в ред. Изменения N 1, утв. Постановлением Госстандарта				
РФ от 09.03.2004 N 159-ст)				
+-----+-----+-----+-----+-----+				
11. Измерение воздушных	+	+	6.8.2	10.26
зазоров и длин путей утечки				
+-----+-----+-----+-----+-----+				
12. Испытание	+	+	6.8.3,	10.27
электрической прочности			6.8.5	
изоляции				
+-----+-----+-----+-----+-----+				

13. Испытания на надежность	+	-	6.11	10.31
+-----+-----+-----+-----+-----+				
14. Испытание на воздействие климатических факторов	+	-	8.4	10.32
(в ред. Изменения N 1, утв. Постановлением Госстандарта РФ от 09.03.2004 N 159-ст)				
+-----+-----+-----+-----+-----+				
15. Испытание на воздействие механических факторов	+	-	8.5	10.33
(в ред. Изменения N 1, утв. Постановлением Госстандарта РФ от 09.03.2004 N 159-ст)				
L-----+-----+-----+-----+-----				

9.3.2. Типопредставители щитков каждого вида, которые должны подвергаться квалификационным испытаниям, устанавливаются в технических условиях на щитки конкретных типов с учетом возможности распространения полученных результатов испытаний на щитки остальных типоразмеров и соответствующего вида, выпускаемые тем же изготовителем, что и испытываемые щитки.

9.3.3. Квалификационным испытаниям (за исключением испытаний на пожароопасность по 6.2.3, 6.2.4, теплостойкость по 6.2.5 и коррозионную стойкость по 6.2.6) должны подвергаться два образца каждого типопредставителя.

9.3.4. Образцы по 9.3.3 испытывают на соответствие требованиям, приведенным в таблице 7, причем один из них проверяют согласно пунктам 1, 2, 3, 8, 12, 10, 7, 9, второй - согласно пунктам 11, 6, 14, 15.

9.3.5. Испытания каждой группы по 9.3.4 проводят в приведенной последовательности перечисления пунктов испытаний.

9.3.6. Для проведения испытаний на пожароопасность и теплостойкость (таблица 7, пункты 4 и 5) должно быть отобрано для испытаний каждого вида по три образца изоляционных оболочек (щитков класса II) и изоляционных оснований, на которых крепятся контактные зажимы (в щитках классов I и II).

Порядок проведения испытаний на пожароопасность - по ГОСТ 27483 или/и ГОСТ 27924 (если требуется по 10.3), на теплостойкость - по ГОСТ Р 51321.3.

9.3.7. Для испытаний на коррозионную стойкость (таблица 7, пункт 6) отбирают три оболочки щитков класса I.

Порядок проведения испытаний - по ГОСТ Р 51321.3. Допускается проводить испытания на отдельных частях оболочек.

9.3.8. Если испытанные по 9.3.4, 9.3.6, 9.3.7 образцы не соответствуют хотя бы одному пункту технических требований, то должны быть проведены повторные испытания на удвоенном количестве образцов по пунктам несоответствия. Результаты повторных испытаний являются окончательными.

9.3.9. Количество образцов и объемы испытаний на надежность (таблица 7, пункт 13) - в соответствии с техническими условиями на щитки конкретных типов.

9.4. Периодические испытания

9.4.1. Периодическим испытаниям должны подвергаться щитки, прошедшие приемосдаточные испытания.

9.4.2. Правила выбора типопредставителей щитков и проведения их испытаний - по 9.3.2.

9.4.3. Для проведения испытаний отбирают три образца щитков каждого типопредставителя согласно техническим условиям на щитки конкретных типов.

9.4.4. Испытаниям подвергают сначала один образец щитка в объеме, приведенном в таблице 7. Испытания проводят в следующей последовательности пунктов таблицы: 11, 12, 10, 7, 9.

9.4.5. Если при испытании одного образца щитка получены положительные результаты, то два других образца не испытывают.

При неудовлетворительных результатах испытаний проводят повторные испытания на двух образцах по пунктам несоответствия.

Результаты этих испытаний являются окончательными.

9.4.6. Периодические испытания должны проводиться в объеме, приведенном в таблице 7, не реже одного раза в три года.

9.4.7. Результаты периодических испытаний могут использоваться для целей сертификации.

9.5. Типовые испытания

9.5.1. Типовые испытания щитков проводят для оценки эффективности и целесообразности вносимых изменений в конструкцию или технологический процесс.

9.5.2. Типовые испытания следует проводить по программе, включающей полный или частичный объем квалификационных испытаний в соответствии с таблицей 7. В зависимости от характера изменений в программу могут быть включены испытания, не предусмотренные этой таблицей.

9.5.3. Выбор типопредставителей щитков, их количество и правила проведения испытаний устанавливаются в программе типовых испытаний.

10. Методы испытаний

10.1. Проверку размеров и массы щитков по 5.4 следует проводить измерениями с помощью средств, которые должны быть предусмотрены в технических условиях на щитки конкретных типов.

10.2. Проверку конструкции щитков на соответствие требованиям 6.2.2, 6.2.9 - 6.2.14, 6.2.16, 6.2.20, 6.2.22 - 6.2.24, 6.7.7 следует проводить сверкой с чертежами, техническими условиями и контрольными образцами.

10.3. Испытания на пожароопасность изоляционных оболочек 6.2.3 и изоляционных оснований 6.2.4, на которых крепят контактные зажимы, следует проводить в соответствии с ГОСТ 27483 с применением нагретой проволоки.

Подготовка образцов к испытаниям - по этому же стандарту.

Температура нагрева образцов - по 6.2.3 и 6.2.4.

Испытание изоляционного основания зажимов должно проводиться в щитке или вне его. При этом изоляционное основание должно находиться в рабочем положении.

Нагретая проволока в виде петли должна приводиться в соприкосновение с каждой испытываемой частью один раз в любом месте.

Испытания проводят при нормальных климатических условиях по ГОСТ 15150. Критерии оценки результатов испытаний - по ГОСТ 27483.

Если в состав щитков входят контактные зажимы на номинальные токи до 63 А, конструкция которых соответствует ГОСТ 27924, то испытания изоляционных оснований с установленными на них такими зажимами могут проводиться по этому стандарту на плохой контакт при помощи накальных элементов.

Подготовка образцов к испытаниям, их проведение, а также критерии оценки результатов испытаний - по ГОСТ 27924.

Примечания. 1. Допускается не проводить испытания, если указанные элементы щитков выпускаются изготовителями по нормативной документации, в которой предусмотрены испытания на пожароопасность.

2. Не подвергают испытаниям изоляционные элементы щитков из негорючих материалов (керамика, фарфор и т.п.).

10.4. Испытание на теплостойкость оболочек щитков класса II и изоляционных оснований по 6.25 должно проводиться согласно ГОСТ Р 51321.3.

Оценка результатов - по этому же стандарту. Кроме того, после этого испытания не должно быть деформаций оболочки, которые могли бы повлиять на снижение, обеспечиваемое ею, степени защиты.

10.5. Проверка оболочек щитков класса I на коррозионную стойкость по 6.2.6 должна проводиться согласно ГОСТ Р 51321.3.

Оценка результатов проверки - по этому же стандарту.

10.6. Испытаниям на стойкость к механическим ударам по 6.2.7 должны подвергаться как оболочки щитков настенной установки (удары наносят по фасадной и боковым сторонам), так и оболочки щитков, встраиваемых в ниши (удары наносят только по фасадной стороне).

При нанесении ударов по фасадной стороне дверцы щитков должны быть закрыты.

В квартирных щитках, не имеющих дверец, удары наносят по оперативной панели. Места нанесения ударов указывают в технических условиях на щитки конкретных типов.

Количество ударов, методика их выполнения и оценка результатов испытаний - по ГОСТ Р 51321.3.

Удары не наносятся по прозрачному материалу, закрывающему окна для снятия показаний счетчиков.

(в ред. Изменения N 1, утв. Постановлением Госстандарта РФ от 09.03.2004 N 159-ст)

Абзац. Исключен с 1 сентября 2004 года. - Изменение N 1, утв. Постановлением Госстандарта РФ от 09.03.2004 N 159-ст.

10.7. Проверка механической прочности винтовых средств крепления по 6.2.8 должна проводиться согласно ГОСТ Р 51321.3. Результаты проверки считают удовлетворительными, если при испытании отсутствовали повреждения, перечисленные в указанном стандарте.

10.8. Проверку функционирования дверец щитков и их запорных устройств и/или замков по 6.2.15, 6.2.17, 6.2.19 - 6.2.21 проводят трехкратным опробованием в работе.

10.9. Проверку маркировки аппаратов по 6.2.25 проводят сличением ее с документацией.

10.10. Проверку по 6.2.26 проводят визуально, при этом проверяют наличие инструкции по заполнению оболочек щитков аппаратами и их маркировки, а также наличие средств для ее выполнения.

10.11. Проверку конструктивного выполнения зажимов по 6.3.2 - 6.3.9, 6.3.12 проводят сверкой с чертежами и/или контрольными образцами.

Проверку возможности присоединения к зажимам проводников выполняют пробным монтажом. Для чего к соответствующему зажиму должны быть присоединены проводники наибольшего и наименьшего сечений и проверена степень их закрепления в зажиме.

Методика проверки устанавливается в технических условиях на щитки конкретных типов в зависимости от конструкции зажимов.

Проверку размеров (сечений) соединительных элементов зажимов следует проводить мерительным инструментом. Вид и точность инструмента должны быть указаны в технических условиях на щитки конкретных типов.

10.12. Проверку маркировки зажимов для нулевых рабочих и нулевых защитных проводников по 6.3.10 проводят визуально.

(в ред. Изменения N 1, утв. Постановлением Госстандарта РФ от 09.03.2004 N 159-ст)

10.13. Проверку обозначения знаком заземления зажимов защитных проводников по 6.3.11 проводят визуально. Знак заземления должен быть четким и располагаться в непосредственной близости от зажима или на самом зажиме.

10.14. Проверка степени защиты по 6.4.1 должна проводиться по ГОСТ 14254 в эксплуатационном положении щитков.

Оценка результатов проверки - по этому же стандарту.

10.15. Проверку электрического сопротивления по 6.4.2 между зажимом защитного проводника ввода и каждой токопроводящей частью следует выполнять омметром с соответствующим пределом измерения. Сопротивление считают соответствующим норме, если оно не превышает 0,1 Ом.

10.16. Проверку правильности функционирования органов управления аппаратов по 6.4.3 проводят трехкратным включением и отключением аппаратов, при этом сопоставляется направление движения органов управления с заданным в технических условиях на щитки конкретных типов и ГОСТ 21991.

10.17. Проверку наличия на оперативных панелях щитков дублирующих обозначений положений органов управления аппаратов



по 6.4.4 (если они предусмотрены), предупреждающего знака напряжения по 6.4.5, а также знака на щитках класса II по 6.4.6 проводят визуально.

10.18. Проверку лакокрасочных и порошковых полимерных покрытий по 6.5.2 и 6.5.3 (внешний вид, толщина покрытия) следует проводить согласно ГОСТ 9.032 и ГОСТ 9.410 соответственно. Прочность сцепления покрытий - по ГОСТ 15140.

10.19. Проверку металлических покрытий по 6.5.4 следует проводить согласно ГОСТ 9.302.

10.20. Проверку комплектующей аппаратуры и приборов по 6.6.6 - 6.6.10 проводят сверкой ее с заказом и технической документацией.

10.21. Проверку крепления аппаратуры по 6.6.11 выполняют соответствующим инструментом (ключом, отверткой).

Безвинтовое крепление аппаратов проверяют попыткой принудительного снятия их рукой с фиксирующих опорных элементов.

10.22. Проверку проводников по материалу, сечению, напряжению изоляции по 6.7.1 - 6.7.3 выполняют сверкой с технической документацией на щитки и сопроводительной документацией на проводники.

10.23. Проверку правильности прокладки проводников по 6.7.4 проводят визуально сопоставлением с контрольными образцами.

10.24. Проверку маркировки проводников внутренних цепей по 6.7.5, 6.7.6 проводят сверкой ее с документацией и/или по контрольным образцам. При этом проверяют также правильность присоединения проводников к аппаратам и зажимам.

10.25. Испытание щитков на превышение температуры

10.25.1. Испытание щитков на превышение температуры по 6.8.1 должно проводиться в их эксплуатационном положении при номинальных климатических условиях согласно ГОСТ 15150.

10.25.2. Значения номинальных рабочих токов вводных и защитных аппаратов, а также количество защитных аппаратов групповых цепей (в квартирных и этажных учетно-распределительно-групповых щитках), которое должно быть задействовано при

испытании, - согласно техническим условиям на щитки конкретных типов <*>.

<*> Номинальные рабочие токи согласно 5.3 должны устанавливаться по методике, приведенной в Приложении Б.

10.25.3. Для проведения испытаний квартирных и этажных учетно-распределительно-групповых щитков полюсы их вводных аппаратов, а также защитных аппаратов групповых цепей следует включать в однофазные испытательные цепи на соответствующие номинальные рабочие токи. В эти же цепи должны быть включены соответствующие зажимы фазных и нулевых рабочих проводников.

В однофазные испытательные цепи следует включать регулировочные устройства для установления и поддержания в процессе испытаний нормируемые значения токов.

(в ред. Изменения N 1, утв. Постановлением Госстандарта РФ от 09.03.2004 N 159-ст)

При испытании щитков квартирных трехфазным током защитные аппараты групповых цепей на соответствующие номинальные рабочие токи включаются в трехфазные регулируемые цепи, каждая из которых соединяется в искусственную звезду.

В каждой фазе этих цепей следует установить (и поддерживать в процессе испытаний) испытательный ток, равный номинальному рабочему току защитного аппарата, с погрешностью, не превышающей +/- 5%, при этом значение испытательного тока в каждой фазе вводного аппарата не должно иметь отклонение более чем на 2% номинального рабочего тока вводного аппарата.

Абзац. Исключен с 1 сентября 2004 года. - Изменение N 1, утв. Постановлением Госстандарта РФ от 09.03.2004 N 159-ст.

Счетчики в испытательные цепи допускается не включать.

10.25.4. При испытании щитков все нагрузочные цепи по 10.25.3 должны включаться одновременно и находиться под соответствующим рабочим током до установившегося теплового режима. Тепловой режим считают установившимся, если температура частей щитка по 6.8.1 не изменяется более чем на 1 °С в течение 1 ч.

(в ред. Изменения N 1, утв. Постановлением Госстандарта РФ от 09.03.2004 N 159-ст)

10.25.5. При испытании этажных распределительных и учетно-распределительных щитков их аппараты должны быть нагружены номинальным рабочим током квартир, установленном в технических условиях на щитки конкретных типов. В эти цепи должны включаться зажимы фазных и нулевых рабочих проводников питающей цепи. Счетчики в испытательные цепи допускается не включать.

10.25.6 Испытательные цепи должны выполняться медными проводниками, сечение которых следует выбирать по номинальным токам аппаратов, задействованных при испытании по ГОСТ Р 51321.1.

(в ред. Изменения N 1, утв. Постановлением Госстандарта РФ от 09.03.2004 N 159-ст)

Длины проводников временных соединений должны быть не менее 1 м.

Проводники испытательных цепей должны быть тщательно зачищены и надежно соединены с зажимами нулевых рабочих проводников и выводами аппаратов.

10.25.7. При проведении испытания температура должна измеряться на элементах щитка в соответствии с 6.8.1 (таблица 5). Места установки термодатчиков должны указываться в технических условиях на щитки конкретных типов и в протоколах испытаний.

Контроль температуры частей щитка при установившемся тепловом режиме, а также температуры окружающего воздуха - по ГОСТ Р 51321.1.

(в ред. Изменения N 1, утв. Постановлением Госстандарта РФ от 09.03.2004 N 159-ст)

10.25.8. Щитки считают выдержавшими испытания, если превышение температуры их частей над установленным верхним значением температуры окружающего воздуха не превышает допустимых значений по 6.8.1.

Сопротивление изоляции токоведущих частей, измеренное в конце испытаний, не должно быть ниже 6 МОм.

10.26. Проверку расстояний утечки и воздушных зазоров по 6.8.2 следует выполнять по ГОСТ Р 51321.1.

(в ред. Изменения N 1, утв. Постановлением Госстандарта РФ от 09.03.2004 N 159-ст)

10.27. Испытание электрической прочности изоляции щитков по 6.8.3 и изолирующих оболочек по 6.8.5 следует проводить согласно ГОСТ Р 51321.1.

(в ред. Изменения N 1, утв. Постановлением Госстандарта РФ от 09.03.2004 N 159-ст)

Испытания щитков проводят с отключенными счетчиками.

Оценка результатов испытаний - по этому же стандарту и другими приборами (см. примечание 1 к таблице 4).

(в ред. Изменения N 1, утв. Постановлением Госстандарта РФ от 09.03.2004 N 159-ст)

10.28. Измерение сопротивления изоляции по 6.8.4 должно проводиться между токоведущими частями различных фаз, между фазами и нулевым рабочим проводником, а также между ними и корпусом щитка. Измерения должны проводиться мегаомметром

постоянного тока на напряжение не менее 1000 В. Измерения проводят с отключенными счетчиками и другими приборами (см. примечание 1 к таблице 4).

(в ред. Изменения N 1, утв. Постановлением Госстандарта РФ от 09.03.2004 N 159-ст)

Оценка результатов - по 6.8.4.

10.29. Проверку маркировки щитков по 6.9.1, 6.9.3 проводят сверкой с технической документацией. Содержание маркировки должно соответствовать щитку конкретного типа.

10.30. Контроль эксплуатационного документа по 6.10.1 должен проводиться на соответствие ГОСТ 2.601 и полноту его заполнения по 6.10.2.

10.31. Испытания на надежность по 6.11 проводят в соответствии с техническими условиями на щитки конкретных типов.

10.32. Испытание на воздействие климатических факторов внешней среды по 8.4 должно проводиться согласно ГОСТ 16962.1.

(в ред. Изменения N 1, утв. Постановлением Госстандарта РФ от 09.03.2004 N 159-ст)

После климатических испытаний сопротивление изоляции щитков должно быть не менее 1 МОм.

10.33. Испытания на воздействие механических факторов внешней среды по 8.5 должны выполняться согласно ГОСТ 16962.2.

(в ред. Изменения N 1, утв. Постановлением Госстандарта РФ от 09.03.2004 N 159-ст)

10.34. Виды методов испытаний по 10.32 и 10.33 устанавливаются в технических условиях на щитки конкретных типов.

10.35. Проверку комплектности по 6.12 проводят на соответствие требованиям технических условий на щитки конкретных типов.

10.36. Проверку консервации и упаковки щитков по 6.13 проводят визуально.

11. Транспортирование и хранение

11.1. Условия транспортирования щитков в части воздействия климатических факторов внешней среды аналогичны условиям хранения 5 по ГОСТ 15150, в части воздействия механических факторов при транспортировании - С по ГОСТ 23216 и 6.13.4 настоящего стандарта.

(в ред. Изменения N 1, утв. Постановлением Госстандарта РФ от 09.03.2004 N 159-ст)

11.2. Условия хранения щитков в части воздействия климатических факторов внешней среды - 2 по ГОСТ 15150 на допустимый срок сохраняемости до ввода в эксплуатацию не более двух лет.

11.3. Транспортирование и хранение щитков, поставляемых на экспорт, должны соответствовать требованиям контракта.

12. Указания по эксплуатации

12.1 Монтаж и эксплуатацию щитков следует проводить в соответствии с Руководством по эксплуатации изготовителя.

(п. 12.1 в ред. Изменения N 1, утв. Постановлением Госстандарта РФ от 09.03.2004 N 159-ст)

12.2. При эксплуатации щитков должен использоваться ручной инструмент по ГОСТ 11516.

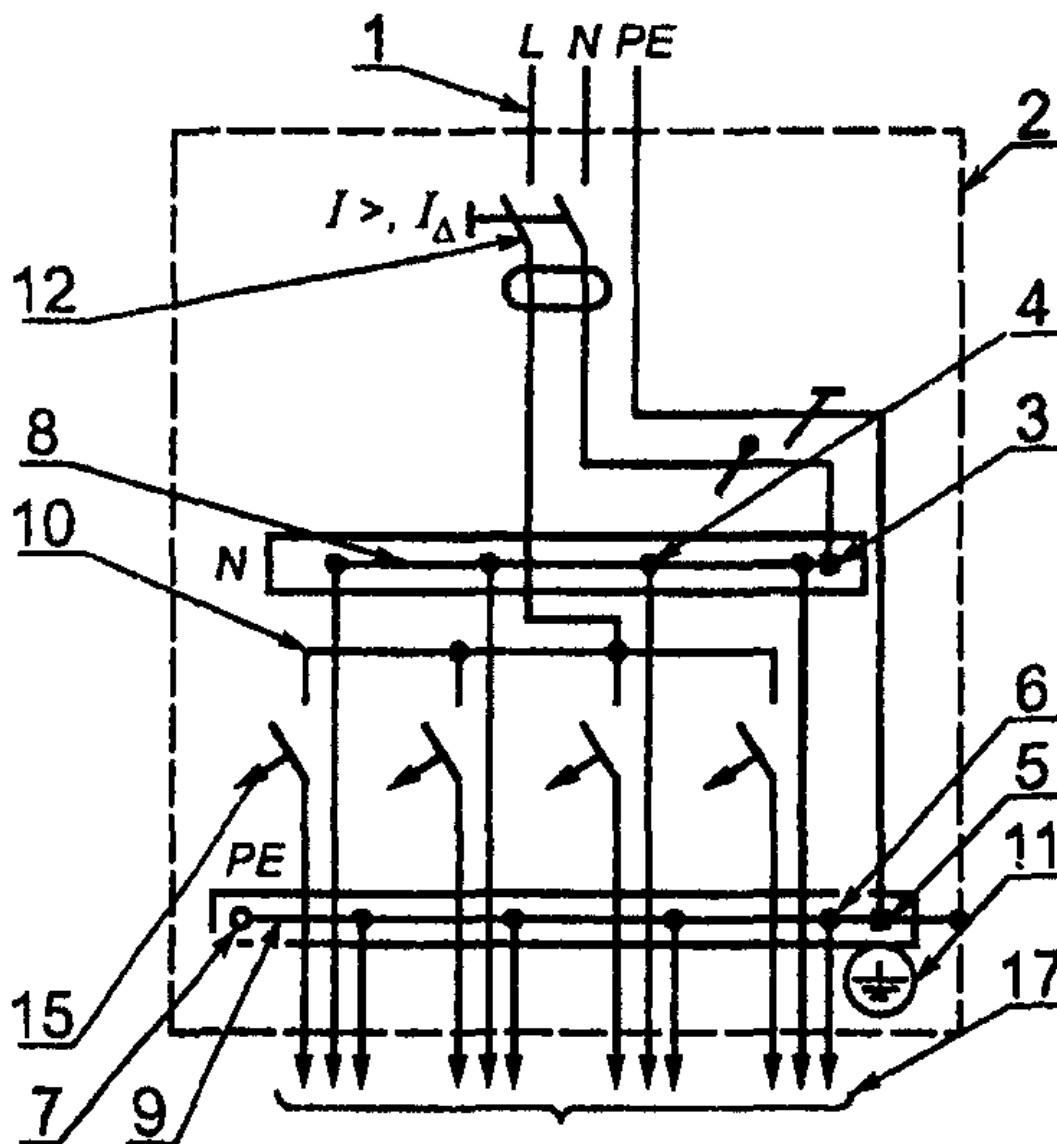
13. Гарантии изготовителя

13.1. Изготовитель гарантирует соответствие щитков требованиям настоящего стандарта при соблюдении потребителем условий транспортирования, хранения, монтажа и эксплуатации.

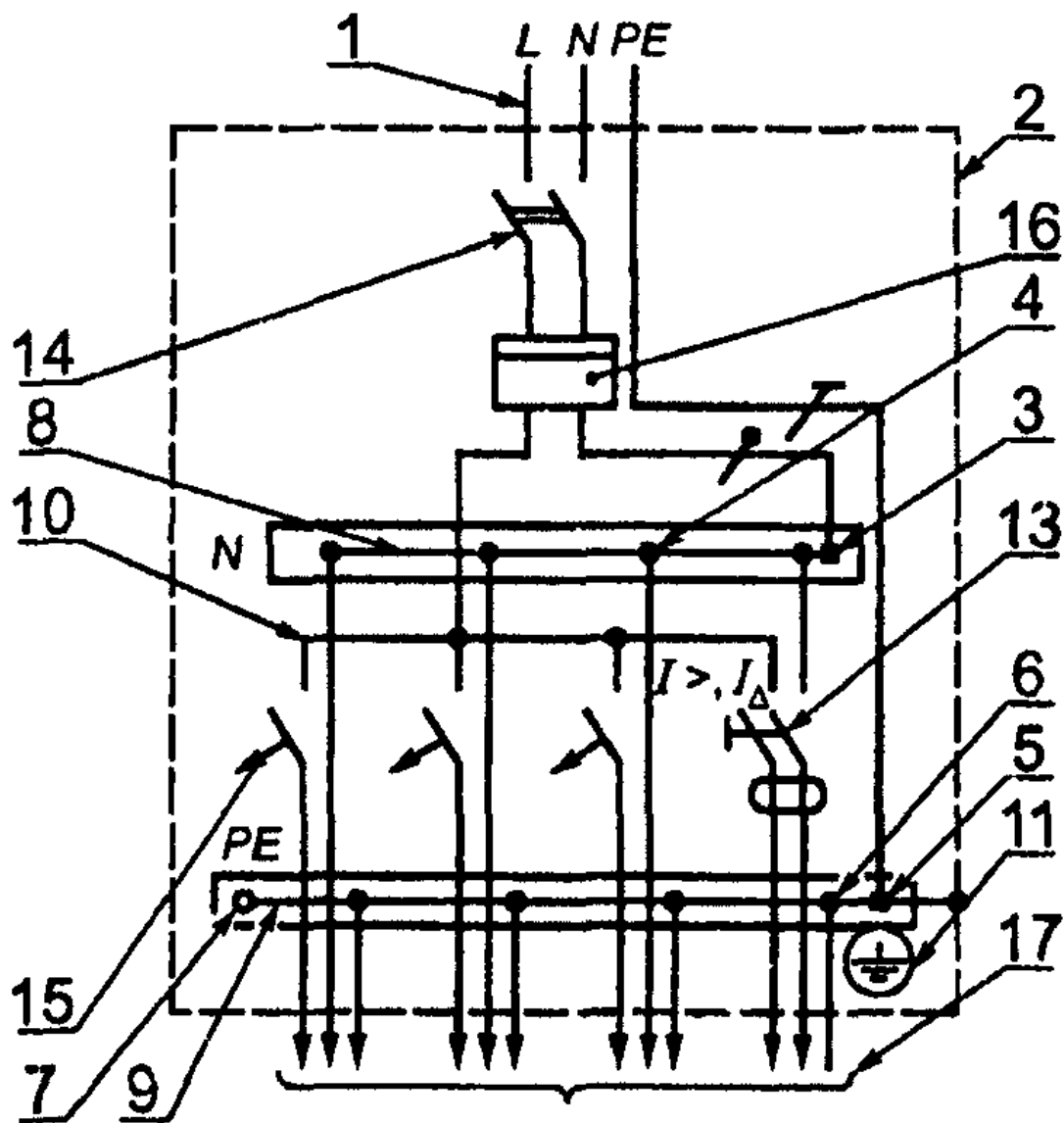
13.2. Гарантийный срок эксплуатации - два года со дня ввода щитков в эксплуатацию.

ПРИМЕРНЫЕ СХЕМЫ КВАРТИРНЫХ И ЭТАЖНЫХ ЩИТКОВ

Примечание. Приведенные схемы являются иллюстрацией положений стандарта и не могут без предварительного анализа реальных требований потребителей использоваться при разработке щитков.



а)



б)

Рисунок А.1. Схемы квартирных щитков (группового и учетно группового), присоединенных к распределительным цепям, отходящим от: а) этажного учетно-распределительного щитка; б) этажного распределительного щитка

1 - распределительная цепь; 2 - проводящая оболочка щитка; 3, 5 - зажимы для проводников распределительной цепи (нулевых рабочих N и нулевых защитных PE); 4, 6 - зажимы для нулевых рабочих N и защитных PE проводников групповых цепей; 7 - зажим для проводника уравнивания потенциалов; 8 - соединительные элементы нулевых рабочих проводников N (поз. 3 и 4); 9 - соединительный элемент зажимов нулевых защитных проводников (поз. 5 и 6), а также зажима проводника уравнивания потенциалов (поз. 7); 10 - соединительный элемент входных выводов защитных аппаратов групповых цепей; 11 - знак заземления у зажима (поз. 5); 12, 13 - выключатели автоматические, управляемые дифференциальным током, со встроенной защитой от сверхтоков; 14 - выключатель; 15 - автоматические выключатели; 16 - счетчик; 17 - линии групповых цепей (в ред. Изменения N 1, утв. Постановлением Госстандарта РФ от 09.03.2004 N 159-ст)

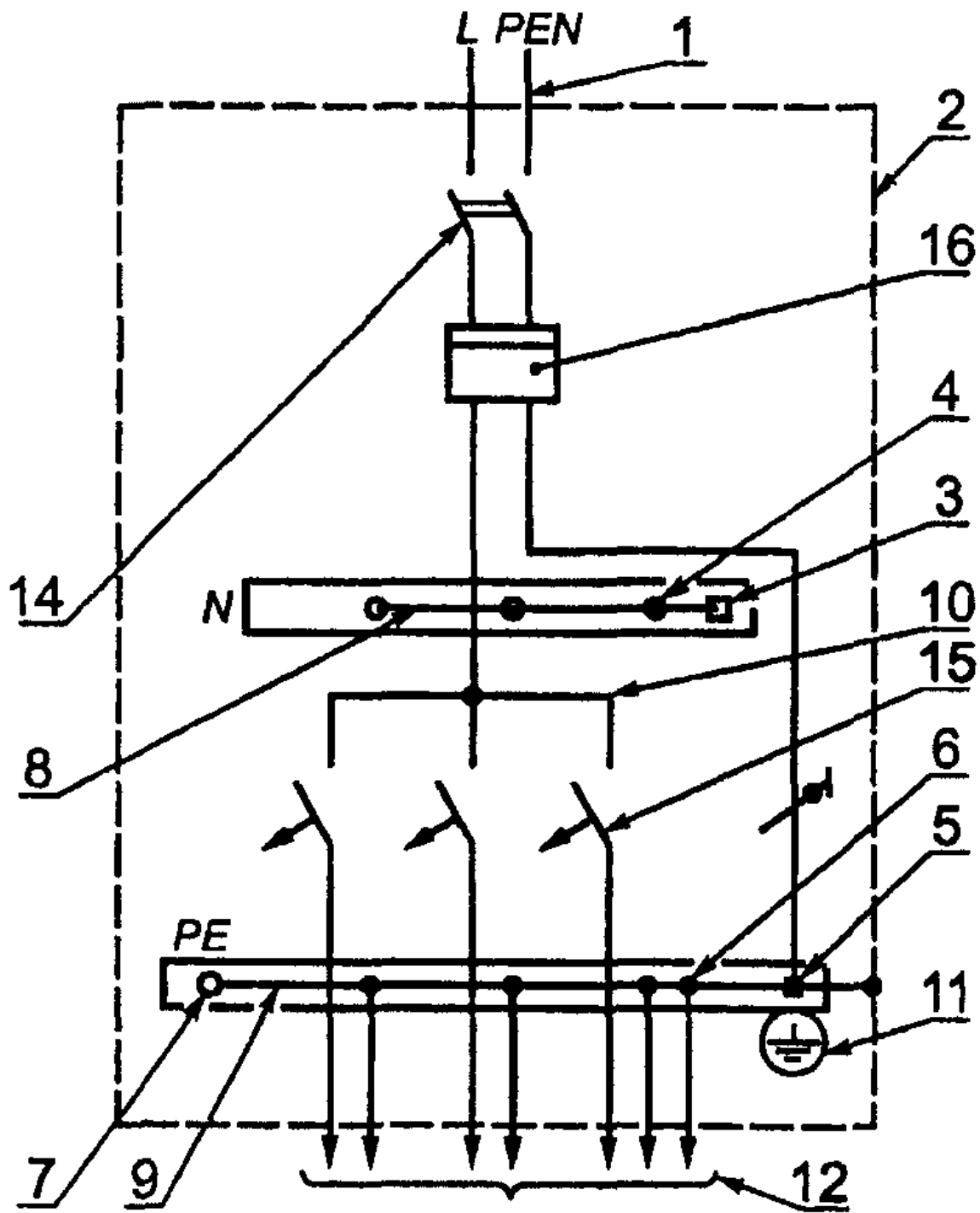


Рисунок А.2. Схема квартирного учетно-группового щитка (использованного в действующем жилом фонде с двухпроводными линиями к светильникам и розеткам и трехпроводной к электрической плите), присоединенного к однофазной двухпроводной распределительной цепи, отходящей от этажного щитка

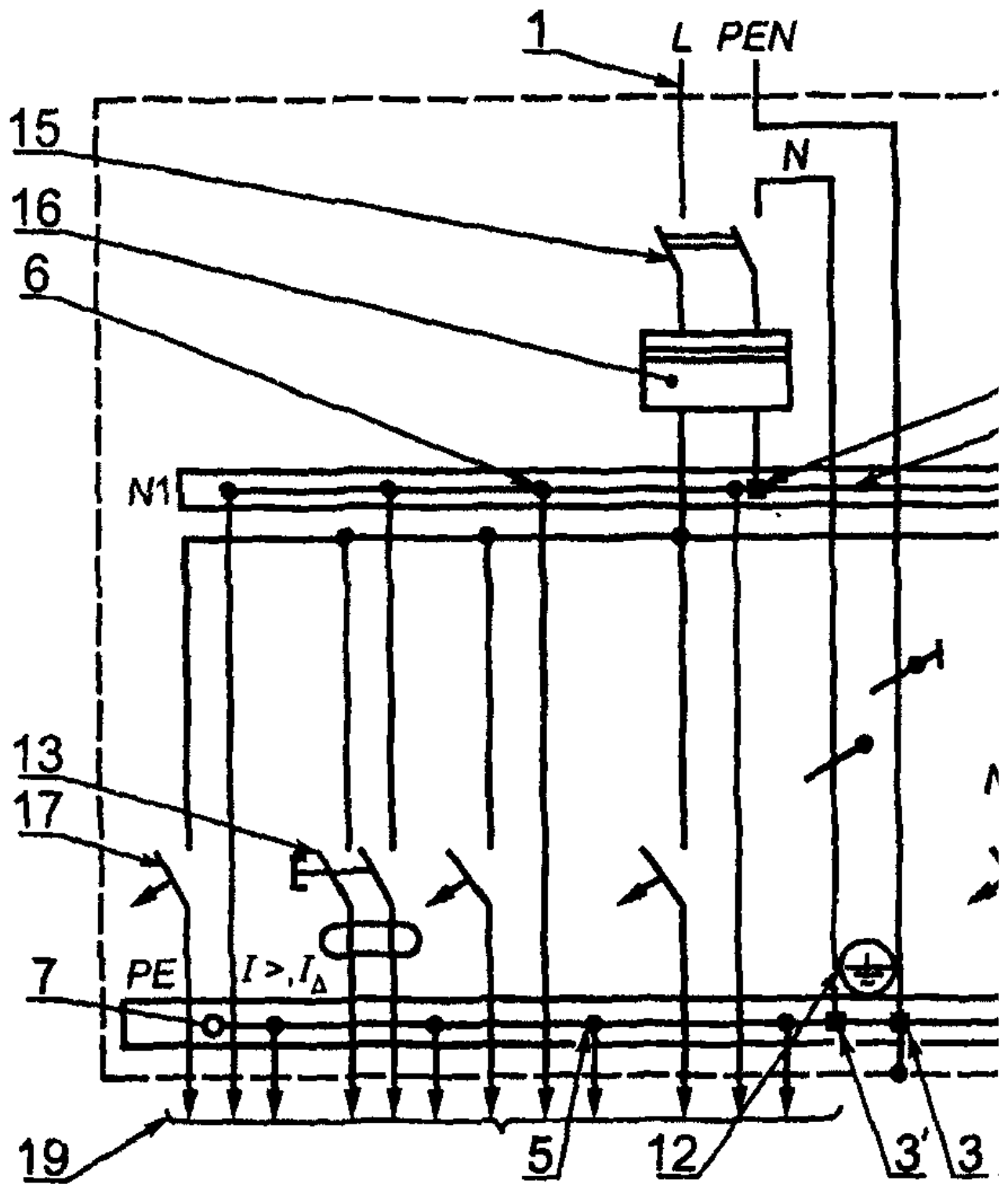
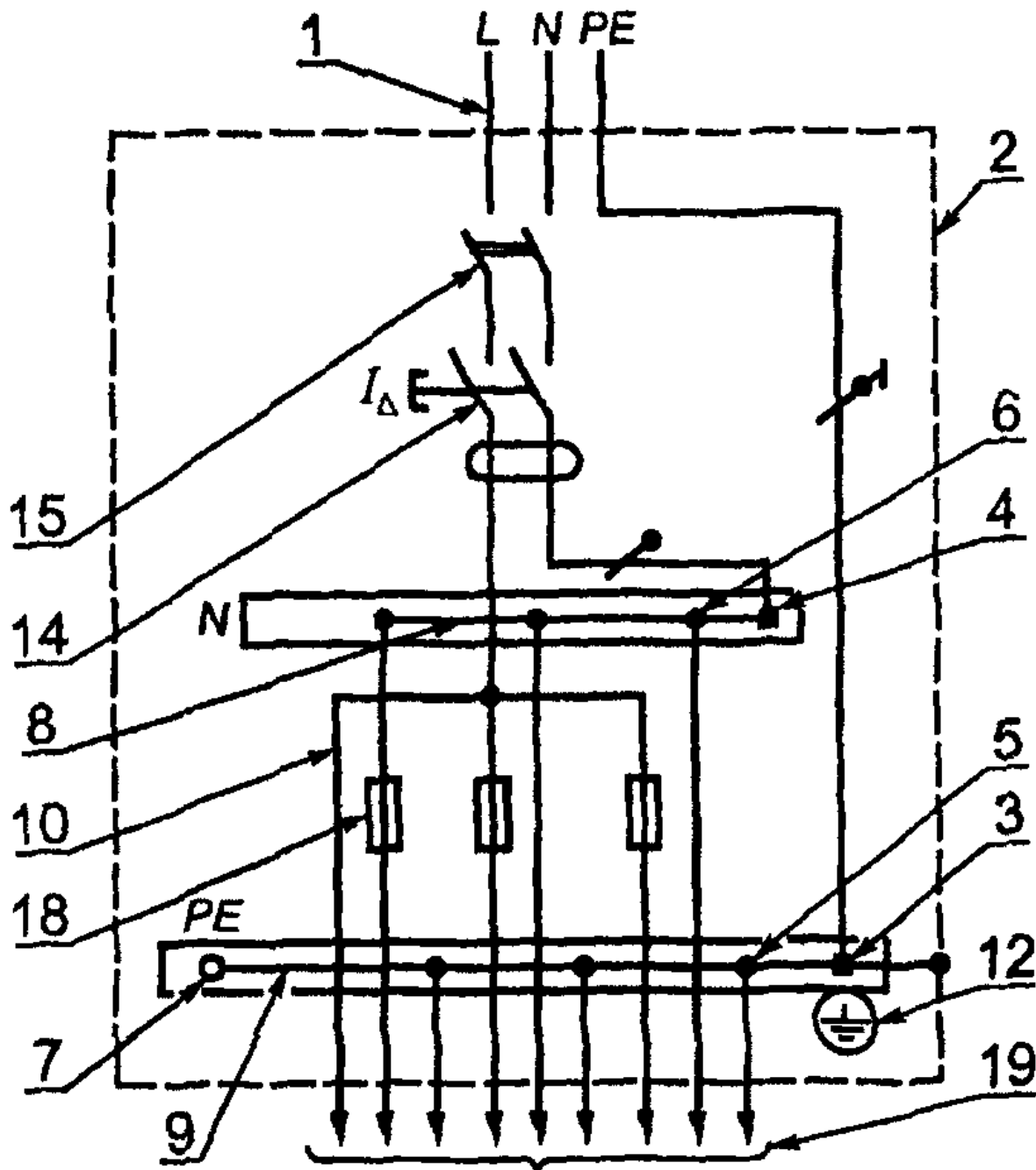
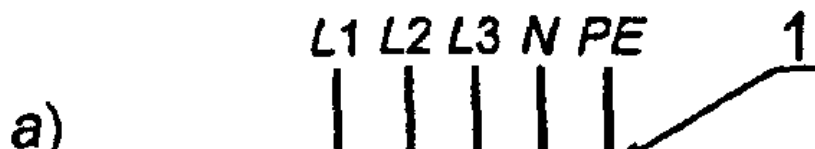


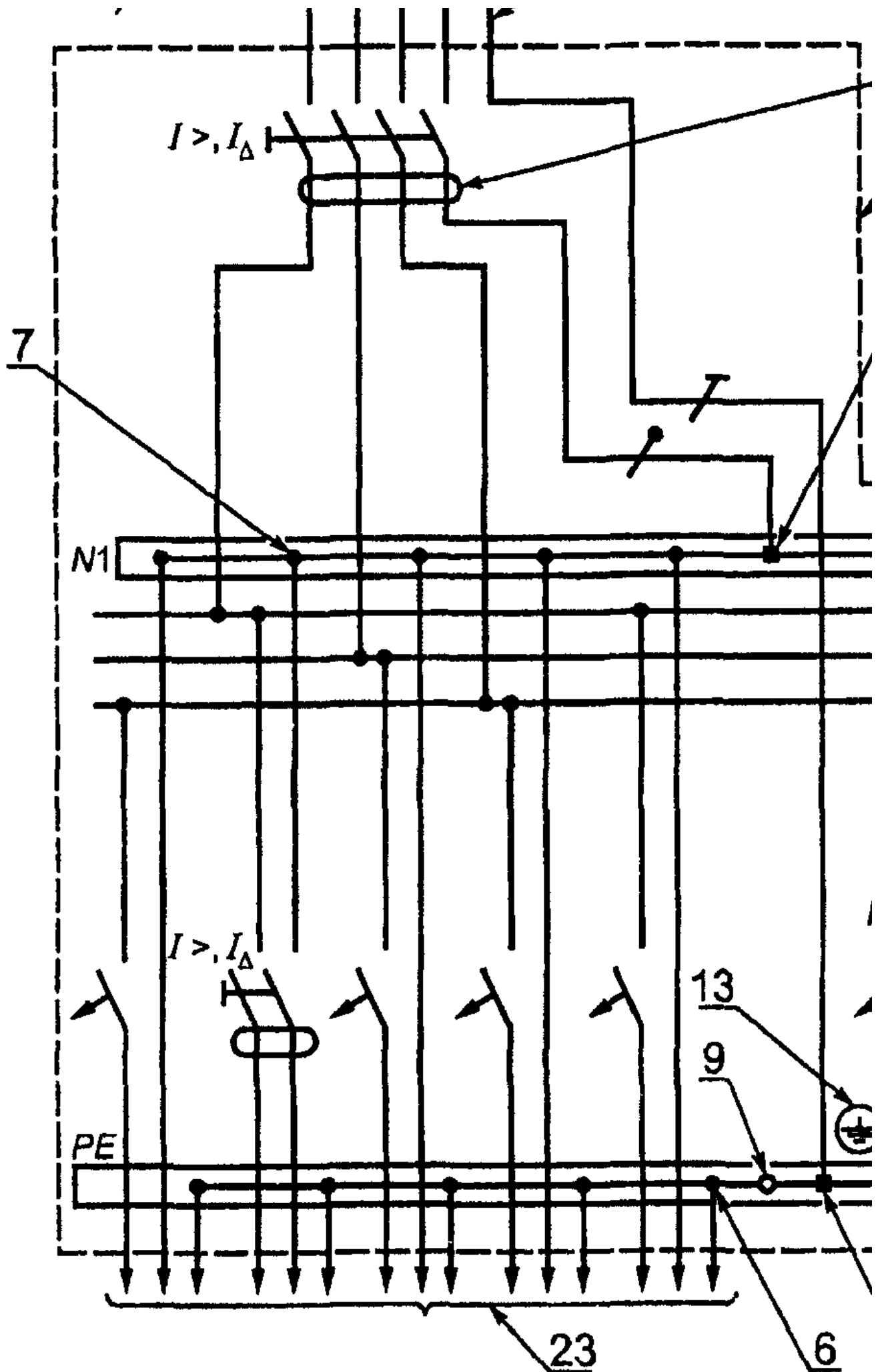
Рисунок А.3. Схема квартирного учетно-группового щитка (для сельского жилого дома), присоединенного к наружной однофазной двухпроводной питающей сети



1 - питающая цепь; 2 - проводящая оболочка щитка; 3 - зажим для нулевого защитного проводника PE (PEN) питающей сети; 3', 4 - зажимы для нулевого рабочего проводника N; 5, 6 - зажимы нулевого защитного PE и нулевого рабочего N проводников групповой цепи; 7 - зажим для проводника уравнивания потенциалов; 8 - соединительный элемент зажимов нулевых рабочих проводников N (поз. 4 и 6); 9 - соединительный элемент зажимов нулевых защитных проводников PE (поз. 3 и 5), а также зажима проводника уравнивания потенциалов (поз. 7); 10, 11 - соединительные элементы входных выводов защитных аппаратов групповых цепей; 12 - знак заземления у зажима (поз. 3); 13 - выключатели автоматические, управляемые дифференциальным током, со встроенной защитой от сверхтоков; 14 - выключатели автоматические, управляемые дифференциальным током, без встроенной защиты от сверхтоков; 15 - выключатель; 16 - счетчик (рисунок А.3); 17 - автоматические выключатели (рисунок А.3); 18 - предохранители (рисунок А.4); 19 - линии групповых цепей. (в ред. Изменения N 1, утв. Постановлением Госстандарта РФ от 09.03.2004 N 159-ст)

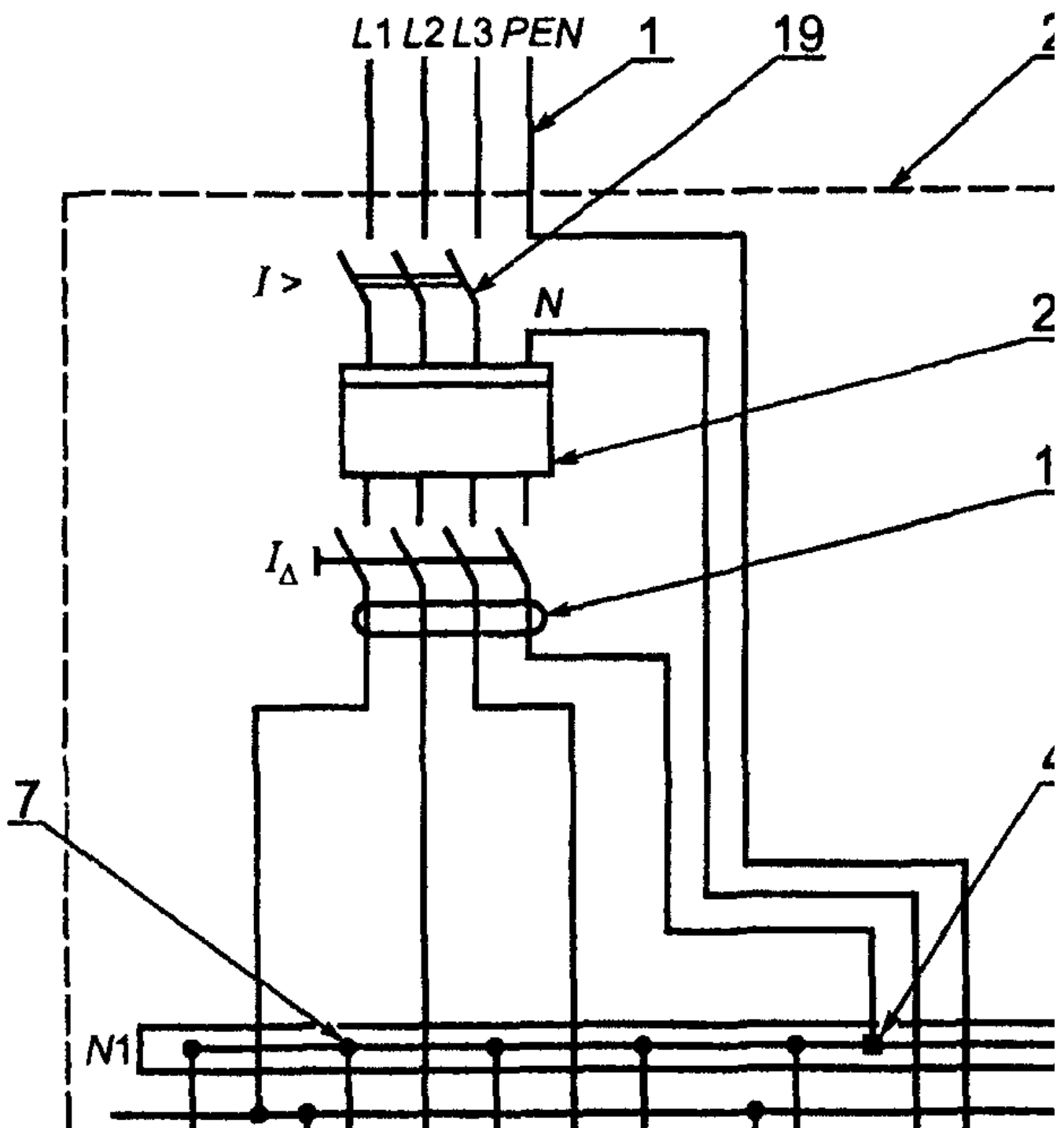
Рисунок А.4. Схема квартирного группового щитка (для хозблока), присоединенного к квартирному учетно-групповому щитку жилого дома

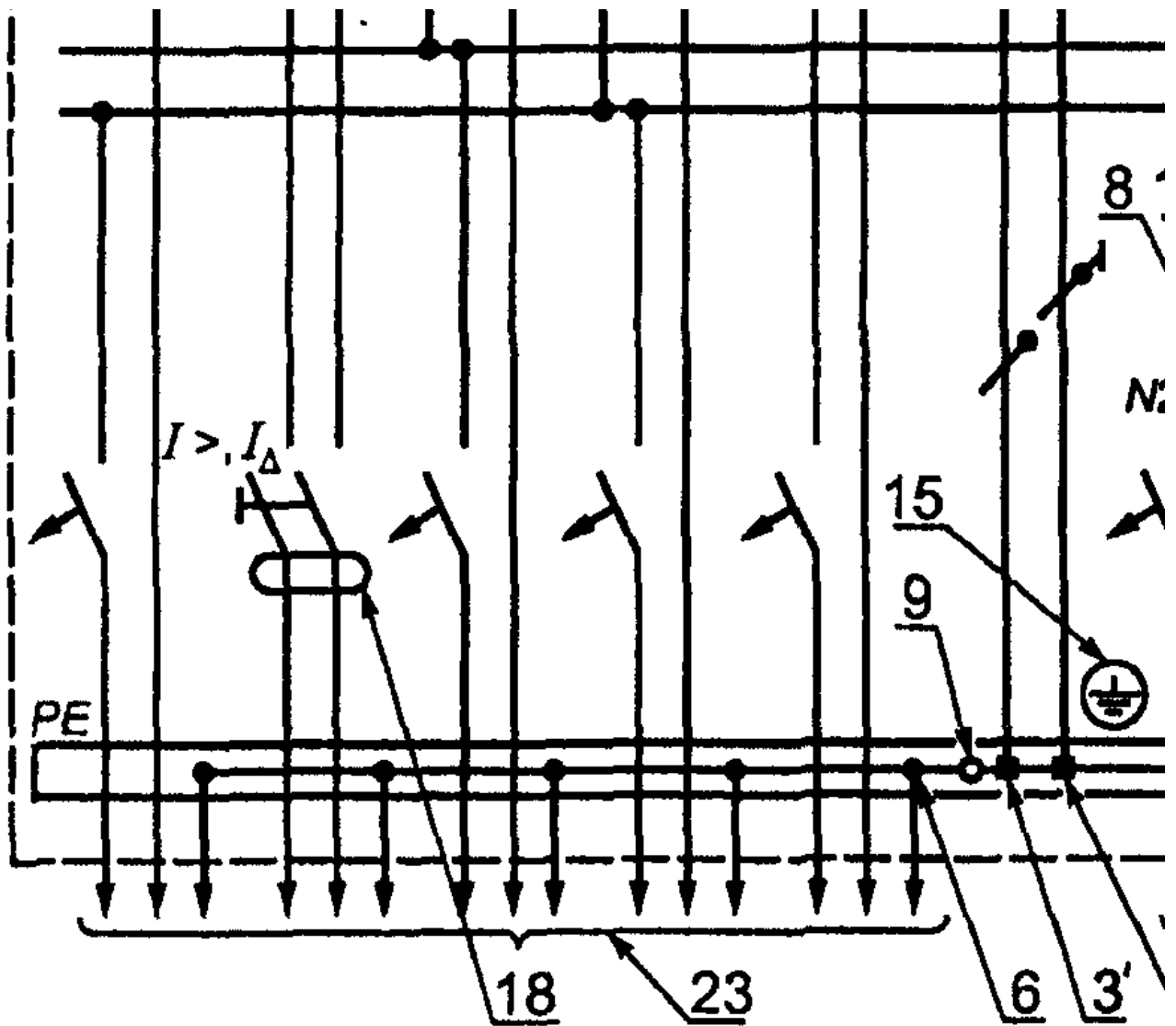




1 - распределительная цепь; 2 - проводящая оболочка щитка; 3, 4 - зажимы для проводников распределительной цепи (нулевого защитного РЕ и нулевого рабочего N); 5 - зажим для нулевого рабочего проводника N2 от устройства защитного отключения; 6, 7, 8 - зажимы для нулевых защитных РЕ и нулевых рабочих N1 и N2, проводников групповых цепей; 9 - зажим для проводника уравнивания потенциалов; 10, 11 - соединительные элементы зажимов нулевых рабочих проводников N [распределительных (поз. 4) и групповых цепей (поз. 5, 7, 8)]; 12 - соединительный элемент зажимов нулевых защитных проводников РЕ [распределительных (поз. 3) и групповых цепей (поз. 6), а также зажима проводника уравнивания потенциалов (поз. 9)]; 13 - знак заземления у зажима (поз. 3); 14, 15, 16 - соединительные элементы для соединения входных выводов защитных аппаратов групповых цепей; 17, 18 - выключатели автоматические, управляемые дифференциальным током, без встроенной защиты от сверхтоков; 19 - выключатели автоматические, управляемые дифференциальным током, со встроенной защитой от сверхтоков; 20 - выключатель; 21 - автоматические выключатели; 22 - счетчик; 23, 24 - линии групповых цепей (в ред. Изменения N 1, утв. Постановлением Госстандарта РФ от 09.03.2004 N 159-ст)

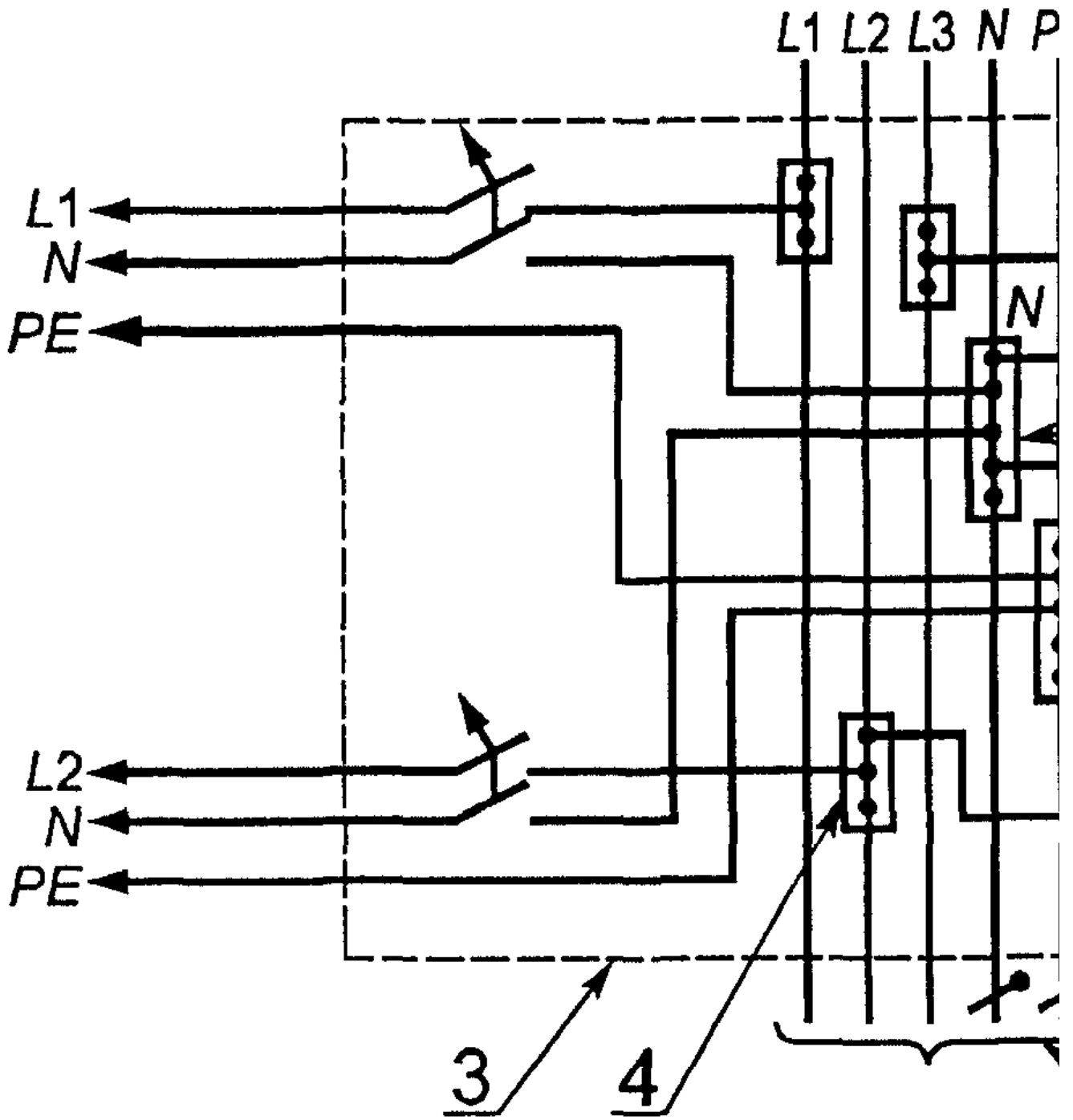
Рисунок А.5. Схемы квартирных щитков (группового и учетно-группового) индивидуальных многоэтажных зданий, присоединенных к трехфазным пятипроводным распределительным цепям, отходящим от: а) этажного учетно-распределительного щитка; б) этажного распределительного щитка



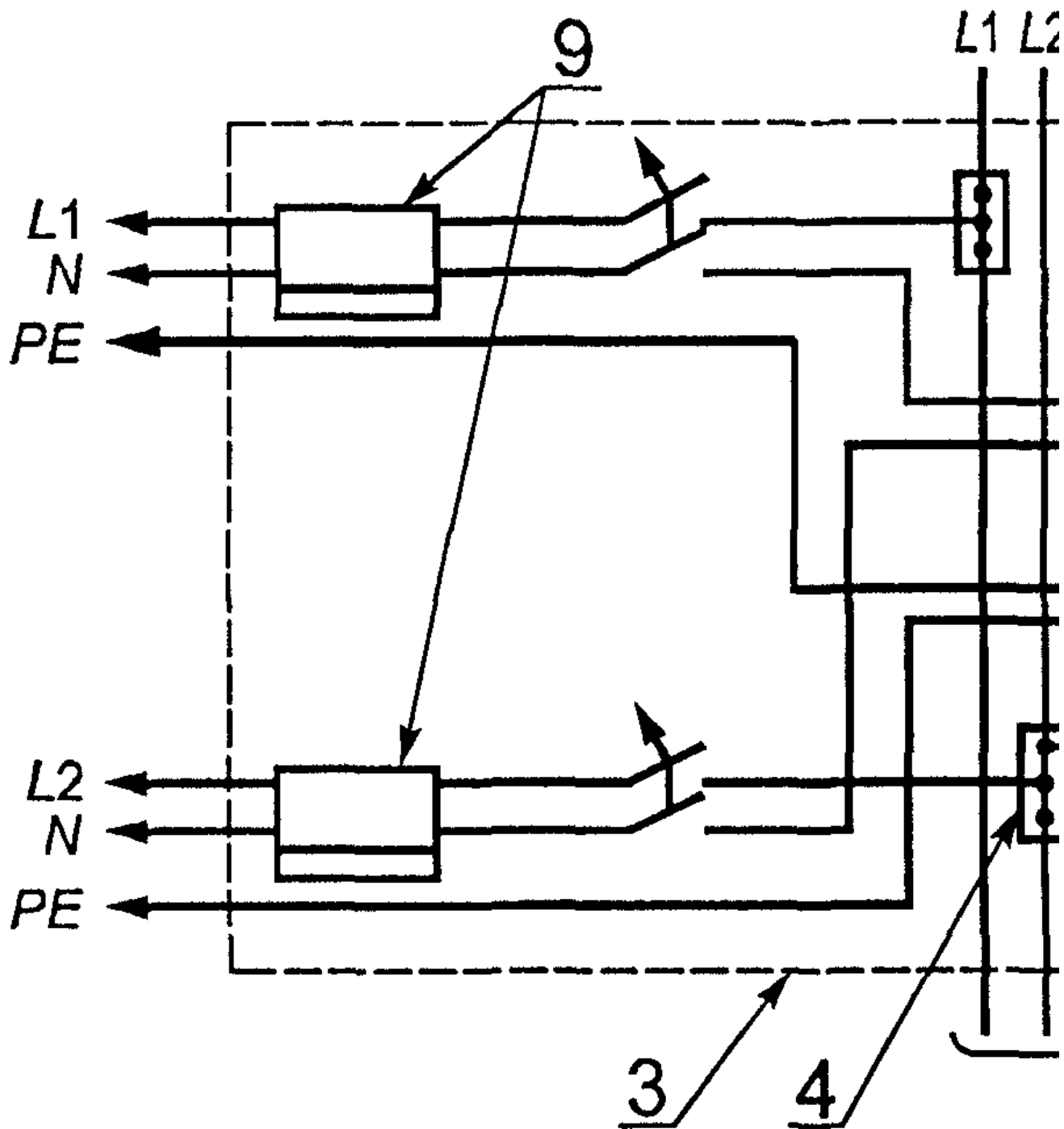


1 - питающая цепь; 2 - проводящая оболочка щитка; 3 - зажим для нулевого защитного проводника PE (PEN) питающей сети; 3', 4 - зажимы для нулевого рабочего проводника N; 5 - зажим для нулевого рабочего проводника N2, от УЗО; 6, 7, 8 - зажимы для нулевых защитных проводников PE и нулевых рабочих проводников N1 и N2, групповых цепей; 9 - зажим для проводника уравнивания потенциалов; 10 - соединительный элемент зажимов нулевых рабочих проводников N1 [питающей сети (поз. 4) и групповых цепей (поз. 7)]; 11 - соединительный элемент зажимов нулевых рабочих проводников N (поз. 5 и 8); 12 - соединительный элемент зажимов нулевых защитных проводников PE [питающей сети (поз. 3) и групповых цепей (поз. 6), а также зажима проводника уравнивания потенциалов (поз. 9)]; 13, 14 - соединительные элементы входных выводов защитных аппаратов групповых цепей; 15 - знак заземления у зажима (поз. 3); 16, 17 - выключатели автоматические, управляемые дифференциальным током, без встроенной защиты от сверхтоков; 18 - выключатели автоматические, управляемые дифференциальным током, со встроенной защитой от сверхтоков; 19, 20, 21 - автоматические выключатели; 22 - счетчик; 23, 24 - линии групповых цепей (в ред. Изменения N 1, утв. Постановлением Госстандарта РФ от 09.03.2004 N 159-ст)

Рисунок А.6. Схема квартирного учетно-группового щитка (для коттеджа), присоединенного к наружной трехфазной четырехпроводной питающей сети



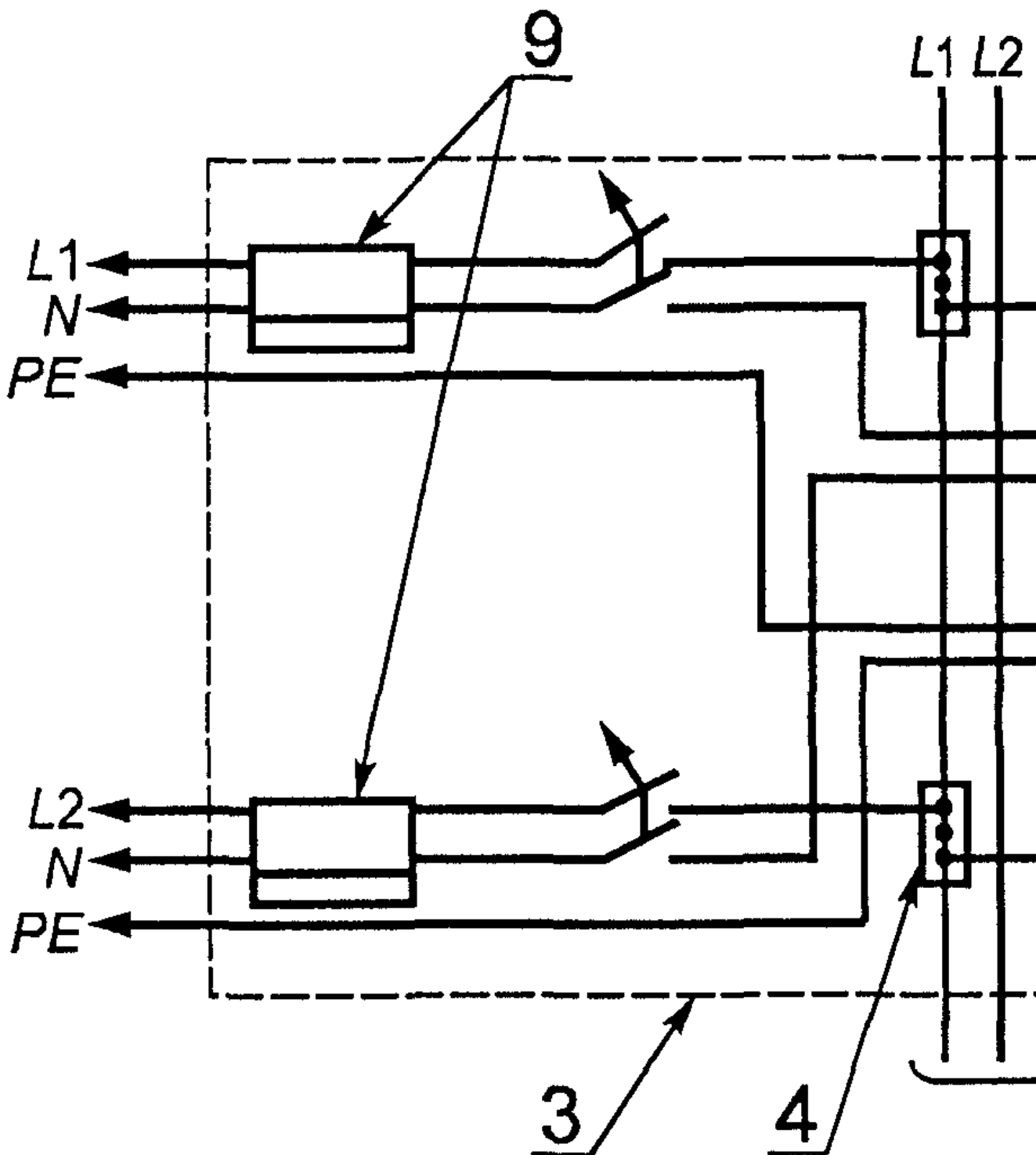
a)



б)

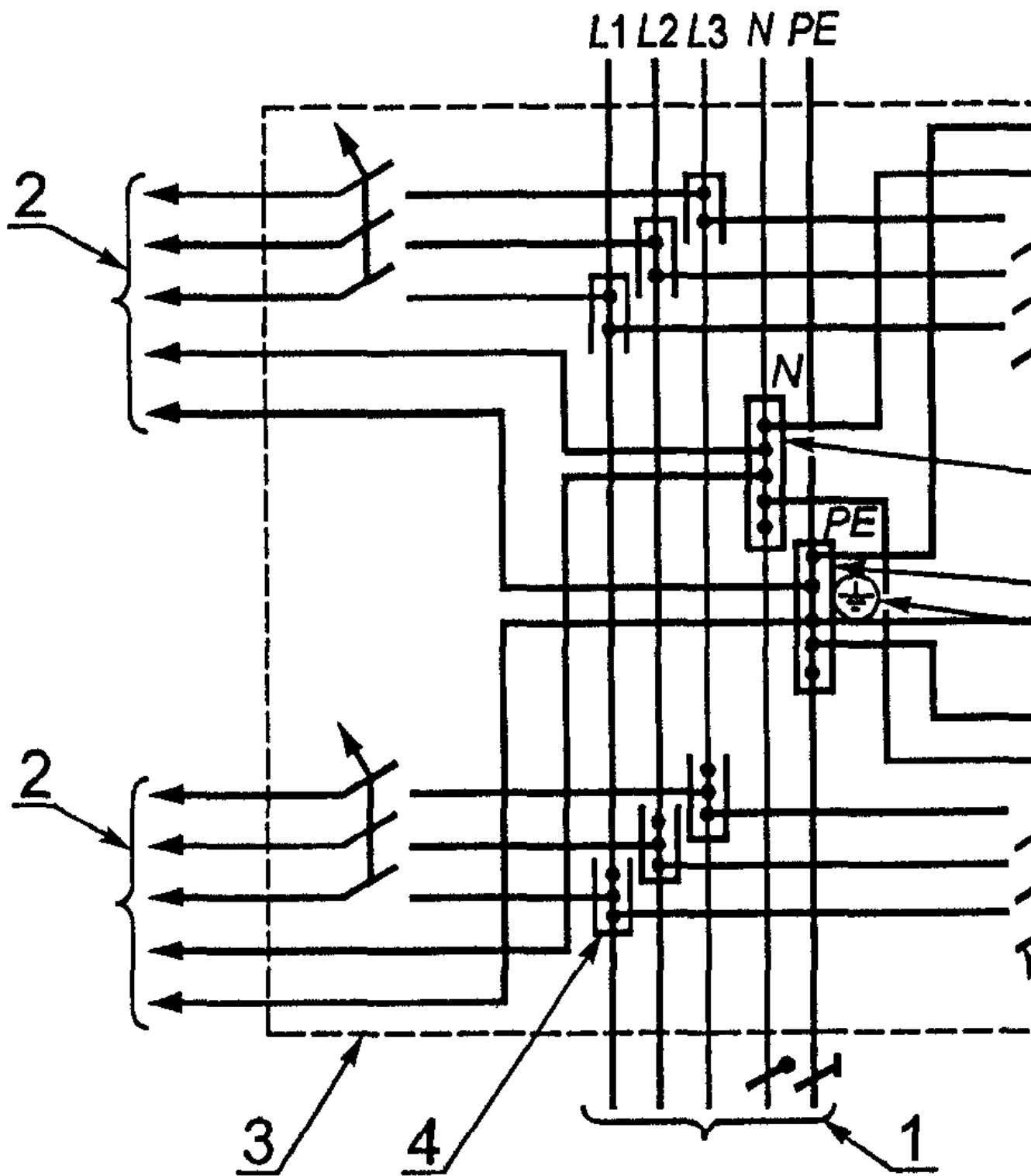
1 - питающая цепь; 2 - распределительная цепь; 3 - проводящая оболочка щитка; 4, 5, 6 - зажимы для проводников питающей цепи (фазных, нулевых защитных PE, нулевых рабочих N) и проводников распределительных цепей; 7 - знак заземления у зажимов (поз. 6); 8 - автоматический выключатель; 9 - счетчик

Рисунок А.7. Схемы этажных щитков на четыре квартиры зданий массового строительства (а - распределительного, б - учетно-распределительного), присоединенных к трехфазной пятипроводной питающей цепи (стояку) (рисунок А.7 в ред. Изменения N 1, утв. Постановлением Госстандарта РФ от 09.03.2004 N 159-ст)

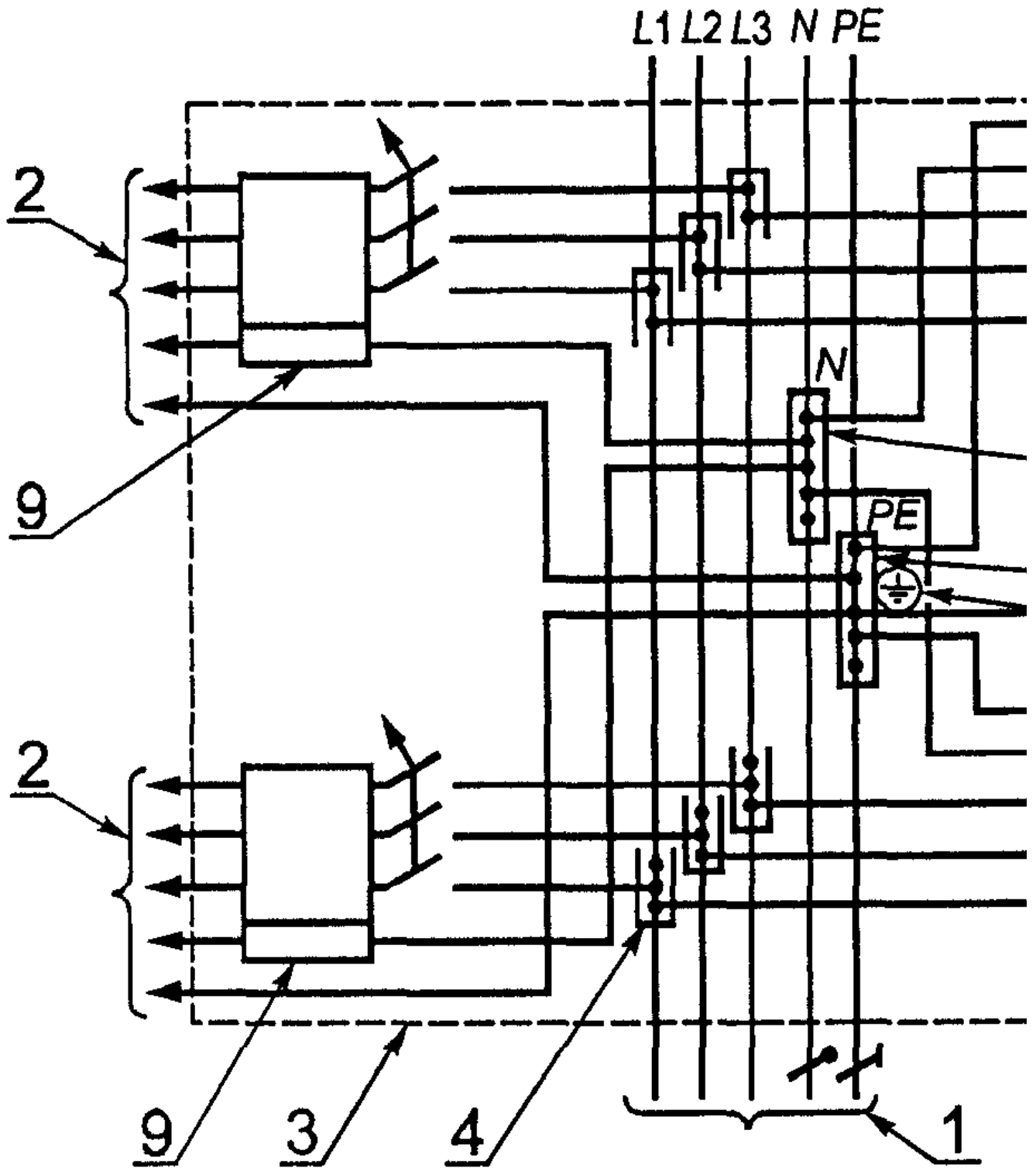


1 - питающая цепь; 2 - распределительная цепь; 3 - проводящая оболочка щитка; 4, 5, 6 - зажимы для проводников питающей цепи (фазных, нулевых защитных PE, нулевых рабочих N) и проводников распределительных цепей; 7 - знак заземления у зажимов (поз. 6); 8 - автоматический выключатель; 9 - счетчик

Рисунок А.7.1. Схема этажного учетно-распределительного щитка на четыре квартиры для зданий массового строительства с поочередным присоединением всех отходящих распределительных цепей к одной из фаз на каждом этаже (рисунок А.7.1 введен Изменением N 1, утв. Постановлением Госстандарта РФ от 09.03.2004 N 159-ст)



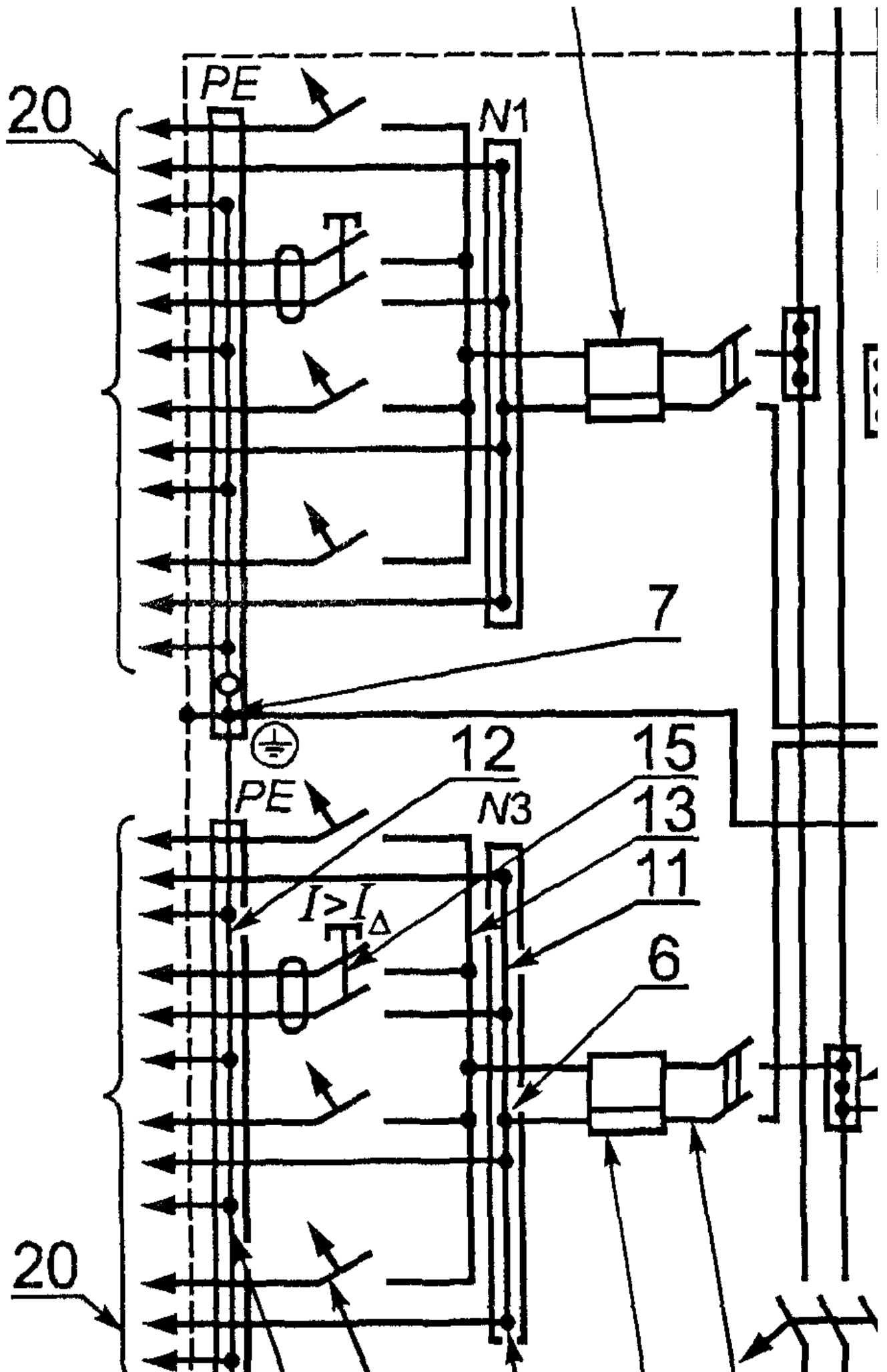
a)

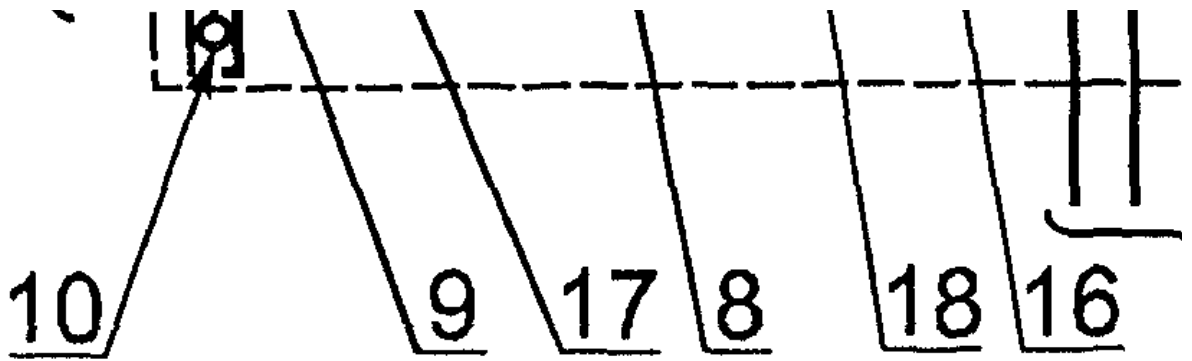


б)

1 - питающая цепь; 2 - распределительная цепь; 3 - проводящая оболочка щитка; 4, 5, 6 - зажимы для проводников питающей цепи (фазных, нулевого защитного PE и нулевого рабочего N) и проводников распределительных цепей; 7 - знак заземления у зажима (поз. 6); 8 - автоматические выключатели; 9 - счетчик

Рисунок А.8. Схема этажных щитков на четыре квартиры индивидуальных многоэтажных зданий (а - распределительного, б - учетно-распределительного), присоединенных к трехфазной пятипроводной питающей цепи (стояку) (рисунок А.8 в ред. Изменения N 1, утв. Постановлением Госстандарта РФ от 09.03.2004 N 159-ст)





1 - питающая цепь; 2 - проводящая оболочка щитка; 3, 4, 5 - зажимы для проводников питающей цепи и проводников распределительной цепи <*>; 6, 7 - зажимы проводников N и PE вводов в квартиры; 8, 9 - зажимы для нулевых рабочих N и нулевых защитных PE проводников групповых цепей; 10 - зажим для проводника уравнивания потенциалов; 11 - соединительный элемент зажимов нулевых рабочих проводников N [распределительной (поз. 6) и групповых цепей (поз. 8)]; 12 - соединительный элемент зажимов нулевых защитных проводников PE [распределительной (поз. 7) и групповых цепей (поз. 9)], а также зажима проводника уравнивания потенциалов (поз. 10)]; 13 - соединительный элемент входных выводов защитных аппаратов групповых цепей; 14 - знак заземления у зажимов (поз. 5, 7); 15 - выключатель автоматический, управляемый дифференциальным током, со встроенной защитой от сверхтока; 16 - выключатель; 17 - автоматические выключатели; 18 - счетчик; 19 - автоматический выключатель питающей цепи (стояка); 20 - линии групповых цепей

<*> В данном виде щитка распределительная цепь является его внутренней цепью.

Рисунок А.9. Схема этажного учетно-распределительно-группового щитка на четыре квартиры зданий массового строительства, присоединенного к трехфазной пятипроводной питающей цепи (стояку) (рисунок А.9 в ред. Изменения N 1, утв. Постановлением Госстандарта РФ от 09.03.2004 N 159-ст)

Приложение Б
(рекомендуемое)
(в ред. Изменения N 1,
утв. Постановлением Госстандарта РФ
от 09.03.2004 N 159-ст)

ОПРЕДЕЛЕНИЕ НОМИНАЛЬНЫХ РАБОЧИХ ТОКОВ ВВОДНЫХ И ЗАЩИТНЫХ АППАРАТОВ ЩИТКОВ

Б.1. Номинальными рабочими токами вводных аппаратов квартирных щитков, вводных аппаратов квартир и защитных аппаратов групповых цепей с номинальными токами, установленными изготовителями при соответствующей контрольной температуре (как правило 30 °С), являются наибольшие значения токов, протекающих через эти аппараты (в соответствии с Б.8) при установившейся температуре внутри щитка, при которых значения превышения температур аппаратов и других элементов внутренних цепей не более приведенных в 6.8.1.

Примечание. Определение вводного аппарата квартиры - по таблице 2, сноски <***>.

(п. Б.1 в ред. Изменения N 1, утв. Постановлением Госстандарта РФ от 09.03.2004 N 159-ст)

Б.2. Определение номинальных рабочих токов по Б.1 следует выполнять на стадии разработки щитков каждого вида в соответствии с разделом 5 настоящего стандарта.

(в ред. Изменения N 1, утв. Постановлением Госстандарта РФ от 09.03.2004 N 159-ст)

Примечание. Исключено с 1 сентября 2004 года. - Изменение N 1, утв. Постановлением Госстандарта РФ от 09.03.2004 N 159-ст.

Б.3. Испытания на превышение температуры по Б.8, Б.13 должны проводиться в рабочих положениях щитков.

(пункт Б.3 в ред. Изменения N 1, утв. Постановлением Госстандарта РФ от 09.03.2004 N 159-ст)

Б.4. Номинальные рабочие токи однофазных вводных аппаратов квартирных щитков и вводных аппаратов квартир этажных щитков зданий массового строительства должны определяться исходя из расчетной мощности 11 кВт на квартиру с электроплитами и 7 кВт на квартиру с газовыми плитами, если иные меньшие значения не заданы потребителем.

Б.5. Номинальные рабочие токи трехфазных вводных аппаратов квартирных щитков, а также аппаратов этажных распределительных щитков индивидуальных зданий следует определять по расчетной мощности квартир, задаваемой потребителем.

(в ред. Изменения N 1, утв. Постановлением Госстандарта РФ от 09.03.2004 N 159-ст)

Б.6. По полученным значениям номинальных рабочих токов вводных аппаратов должны быть установлены их номинальные токи в соответствии с таблицей 2, при этом принимают равные или ближайšie большие значения номинальных токов аппаратов. Выбранные аппараты на соответствующие номинальные токи должны быть проверены на нагрев по Б.8.

(в ред. Изменения N 1, утв. Постановлением Госстандарта РФ от 09.03.2004 N 159-ст)

Б.7. Номинальные токи защитных аппаратов групповых цепей и их число следует принимать по нормам проектирования электроустановок жилых зданий или по заказу потребителей, при этом номинальные рабочие токи этих аппаратов определяют по Б.8.

(п. Б.7 в ред. Изменения N 1, утв. Постановлением Госстандарта РФ от 09.03.2004 N 159-ст)

Б.8. Для проверки вводного аппарата щитка конкретного типа на соответствие превышения температур по 6.8.1 и определения по этому критерию номинальных рабочих токов защитных аппаратов групповых цепей, через вводной аппарат пропускают его номинальный рабочий ток (определенный по Б.4 или Б.5), который должен быть распределен между минимально возможным количеством аппаратов с наибольшими номинальными токами таким образом, чтобы через каждый из них протекал его номинальный ток, умноженный на коэффициент одновременности согласно ГОСТ Р 51321.3, выбираемый для начальной стадии испытаний по таблице 1 настоящего стандарта в зависимости от количества задействованных для испытаний защитных аппаратов, приходящихся на одну фазу вводного аппарата.

Если номинальный рабочий ток вводного аппарата не может быть достигнут нагрузкой определенного количества защитных аппаратов по Б.8, то один защитный аппарат из числа задействованных при испытании может нагружаться меньшим током.

(п. Б.8 в ред. Изменения N 1, утв. Постановлением Госстандарта РФ от 09.03.2004 N 159-ст)

Б.9. Если в ходе испытаний превышение температур частей щитка окажется больше или меньше допустимых значений по 6.8.1, то регулировкой тока в нагрузочных цепях необходимо достичь превышения температур не более установленных значений и не ниже этих значений более чем на 10%, но при этом значения токов не должны быть менее расчетных значений токов наиболее мощных электроприемников (см. Приложение Г).

(п. Б.9 в ред. Изменения N 1, утв. Постановлением Госстандарта РФ от 09.03.2004 N 159-ст)

Б.10. Если при испытании по Б.8 и Б.9 получены требуемые данные, относящиеся к превышению температуры защитных аппаратов и других элементов групповых цепей, то следует определить отношения полученных значений рабочих токов аппаратов к соответствующим значениям их номинальных токов, при этом усредненное значение этих отношений следует умножить на номинальные токи аппаратов, не подвергшимся испытаниям, для установления их рабочих токов.

(п. Б.10 в ред. Изменения N 1, утв. Постановлением Госстандарта РФ от 09.03.2004 N 159-ст)

Б.11. Значения рабочих токов, при которых нагрев щитков по 6.8.1 не превышает допустимых значений, должны быть зафиксированы в протоколах испытаний как номинальные рабочие токи для последующего введения их в технические условия.

Б.12. В технических условиях для щитка каждого типа, содержащего защитные аппараты групповых цепей, должны указываться аппараты, включаемые в испытательную цепь, и номинальные рабочие токи, которыми они должны нагружаться при последующих периодических испытаниях на нагрев.

Б.13. Этажные распределительные и учетно-распределительные щитки с однофазными аппаратами для зданий массового строительства и с трехфазными аппаратами для индивидуальных зданий должны проверяться на нагрев номинальными рабочими токами вводных аппаратов, определенных по Б.4 и Б.5.

Б.14. Методика испытания щитков на превышение температуры - в соответствии с 10.24.1 - 10.24.9 настоящего стандарта.

Б.15. По результатам проведенных испытаний для потребителя устанавливаются также рекомендации по комплектации оболочек квартирных щитков (по 5.2 настоящего стандарта) аппаратами.

(в ред. Изменения N 1, утв. Постановлением Госстандарта РФ от 09.03.2004 N 159-ст)

Эти рекомендации должны предотвратить чрезмерный нагрев аппаратов.

Рекомендации приводятся в инструкции изготовителя оболочек и должны содержать следующие указания применительно к соответствующему типоразмеру оболочки:

а) номинальный ток вводного аппарата и его номинальный рабочий ток во встроеном положении в щиток;

б) номинальные токи и номинальные рабочие токи защитных аппаратов групповых цепей, которые могут быть установлены в оболочку. Значения номинальных токов аппаратов принимают по таблице 2 настоящего стандарта;

в) максимальное количество аппаратов, которое может быть установлено в оболочку исходя из ее размеров;

г) суммарный ток установленных в оболочку защитных аппаратов, который не должен превышать номинального рабочего тока вводного аппарата, а наибольшая нагрузка любого из защитных аппаратов групповых цепей не должна превосходить его номинального рабочего тока;

д) предпочтительный вид защитных аппаратов по конструктивному исполнению, а также по электрическим потерям, которые не должны превышать потери в аппаратах, с которыми испытывались щитки;

е) климатическое исполнение оболочки;

ж) верхнее значение температуры окружающей среды.

Приложение В
(рекомендуемое)

ОБОЗНАЧЕНИЕ ТИПОВ ЩИТКОВ

Обозначение типов щитков каждого вида в соответствии с таблицей 2 настоящего стандарта рекомендуется формировать с использованием классификационных признаков и параметров, установленных в стандарте, по следующей структуре:

3 XX ... X X X X - X <*> XX X/X/ XX + X - X XX

----- -T-

-----T-----T----- |

L-----+-----+-- Группировка 1, указывающая на

| | классификационные признаки щитка

L-----+-- Группировка 2, содержащая информа-

| цию о количестве и видах аппаратов

| и приборов и номинальных рабочих

| токов вводных аппаратов квартир

L-- Вид климатического исполнения щитка

Рекомендуемая структура группировки 1

3 XX ... X X X X

-T- ----T--- -T- -T- --T-

| | | | |

L-----+-----+-----+-----+----- Количество фаз на вводе в квартиру <*>

| | | | |

L-----+-----+-----+----- Обозначения типа

| | | |

L-----+-----+----- Вид установки:

| | Н - настенное;
| | У(В) - встраиваемое в нишу
| |

L-----+----- Условный номер разработки серии щитков

|
L----- Класс по способу защиты <*> от поражения
электрическим током (I или II)

Рекомендуемая структура группировки 2

X <*> XX X/X/XX + X - X

X <*> XX X

---T-- --T-- -T-

L-----+-----+----- Количество присоединяемых квартир

| | (1, 2, 3, 4)
| |

L-----+----- Номинальный рабочий ток вводного

| аппарата квартиры, А
|

L----- Вид вводного аппарата квартиры:

А - автоматический выключатель;
В - неавтоматический выключатель;
Д() - устройство защитного отключения
со встроенной защитой от сверхтока. В
скобках указывают значение
номинального отключающего
дифференциального тока;
нет индекса - без аппарата

<*> В обозначениях щитков конкретных типов количество фаз для однофазных щитков и класс I могут не указываться.

<*> В обозначении типа приводят только те параметры, которые установлены в технических условиях на щитки конкретных типов.

/X/

-T-

L----- Наличие счетчика в квартирных или

этажных щитках, указываемое индексом
"Сч"

XX + X - X

-T- -T- --T-

L-----+-----+----- Количество однофазных групп,
 | | защищаемых автоматическими выключателями (предохранителями) и/или УЗО
 | |
 | |
 L-----+----- Количество трехфазных групп,
 | защищаемых автоматическими выключателями и УЗО
 |
 |
 L----- Наличие приборов управления, контроля,
 сигнализации (буква "Ф")

Примеры условных обозначений

Пример обозначения типа однофазного учетно-группового квартирного щитка, настенного исполнения, условного номера разработки 2, класса I, с автоматическим выключателем на номинальный рабочий ток 40 А, со счетчиками, семью однофазными группами, климатического исполнения УЗ:

ЩКН2-40А/Сч/7УЗ

Пример обозначения типа трехфазного учетно-группового квартирного щитка, встраиваемого в нишу, класса II, с УЗО на номинальный рабочий ток 50 А и номинальный отключающий дифференциальный ток 300 мА, со счетчиком, с 12 однофазными и четырьмя трехфазными группами, с приборами управления и сигнализации, климатического исполнения УХЛ4.1:

ЗЩКУП - 50Д(300)/Сч/12 + 4- ФУХЛ4.1

Пример обозначения типа этажного учетно-распределительного щитка, встраиваемого в нишу, условного номера разработки 2, класса I, на три квартиры с однофазными автоматическими выключателями на номинальный рабочий ток 40 А, со счетчиками, климатического исполнения УХЛ4.1:

ЩЭУ2 - 3 x 40А/Сч/УХЛ4.1

Пример обозначения типа этажного распределительного щитка, встраиваемого в нишу, условного номера разработки 4, класса I, на две квартиры, с трехфазными автоматическими выключателями на номинальный рабочий ток 50 А, климатического исполнения УХЛ4:

ЗЩЭУ4 - 2 x 50АУХЛ4

Пример обозначения типа этажного учетно-распределительно-группового щитка, встраиваемого в нишу класса I, на четыре квартиры, с вводными выключателями на номинальный рабочий ток 31,5 А, со счетчиками, с четырьмя однофазными группами, климатического исполнения УХЛ4:

ЩЭУГ - 4 x 31,5/Сч/4УХЛ4.

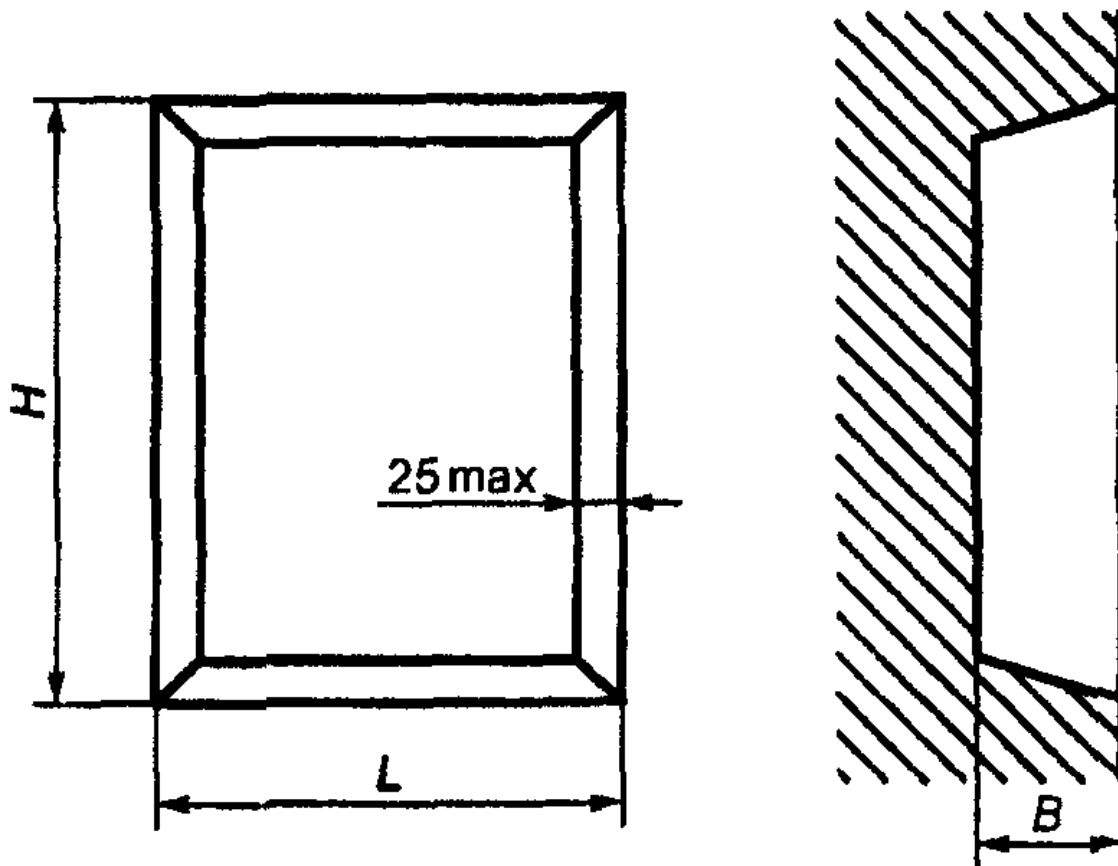
ПРИМЕРНЫЙ ПЕРЕЧЕНЬ БЫТОВЫХ ЭЛЕКТРОПРИЕМНИКОВ, ИСПОЛЬЗУЕМЫХ В КВАРТИРАХ ТИПОВЫХ И НЕТИПОВЫХ ЗДАНИЙ (ПО 1.3 НАСТОЯЩЕГО СТАНДАРТА)

-----Т-----		
Наименование электроприемников	Установленная мощность	
	электроприемников, кВт, для	
	-----Т-----	
	зданий массового	зданий
	строительства	индивидуальных
+-----+-----+		
1. Стиральные машины:		
- без подогрева воды	0,60	
- с подогревом воды	2,00 - 2,50	2,00 - 2,50
2. Джакузи	-	2,00 - 2,50
3. Электрическая сауна	-	12,00
4. Бойлер трехфазный	-	12,00
5. Электроподогрев пола	-	0,80 - 1,40
6. Солярий	-	0,80 - 1,80
7. Стационарная электрическая плита	8,50 - 10,50 <*>	8,50 - 10,50
8. Надплитный фильтр	0,25	0,25
9. Печь гриль	0,65 - 1,35	0,65 - 1,35
10. СВЧ печь	0,90 - 1,30	0,90 - 1,30
11. Посудомоечная машина с электроподогревом	-	2,25 - 2,50
12. Морозильники, холодильники	0,14 - 0,30	0,14 - 0,30
13. Электромясорубка	1,10	1,10
14. Электрочайник	1,85 - 2,00	1,85 - 2,00
15. Электрокофеварка	0,65 - 1,00	0,65 - 1,00
16. Соковыжималка	0,20 - 0,30	0,20 - 0,30
17. Тостер	0,65 - 1,05	0,65 - 1,05
18. Миксер	0,25 - 0,40	0,25 - 0,40
19. Электромассажер	-	2,20 - 2,50
20. Электрофен	0,40 - 1,60	0,40 - 1,60
21. Электроутюг	0,90 - 1,70	0,90 - 1,70
22. Электропылесос	0,65 - 1,40	0,65 - 1,40

23. Вентиляторы	1,00 - 2,00	1,00 - 2,00
24. Телевизоры	0,12 - 0,14	0,12 - 0,14
25. Радиоаппаратура	0,07 - 0,10	0,07 - 0,10
26. Осветительные приборы	0,50 - 1,20	0,50 - 1,20
+-----+-----+-----+		
<*> Расчетные мощности соответственно 7 и 8,3 кВт.		
L-----		

Приложение Д
(рекомендуемое)
(в ред. Изменения N 1,
утв. Постановлением Госстандарта РФ
от 09.03.2004 N 159-ст)

НИШИ ДЛЯ ЩИТКОВ ЗДАНИЙ МАССОВОГО СТРОИТЕЛЬСТВА



В миллиметрах

+-----+-----+-----+		
Вид щитков	Размеры	

	+-----Т-----Т-----+		
	Н	L	В
Квартирные	500	280	300
Этажные	300	280	130
	600	450	140
	950	500	140
	950	900	140
	1200	1200	200

(в ред. Изменения N 1, утв. Постановлением Госстандарта РФ от 09.03.2004 N 159-ст).

Примечание. Допускаются иные размеры ниш по согласованию изготовителя щитков с потребителем.

(примечание введено Изменением N 1, утв. Постановлением Госстандарта РФ от 09.03.2004 N 159-ст).

Приложение Е
(справочное)

(Приложение Е введено Изменением N 1, утв. Постановлением Госстандарта РФ от 09.03.2004 N 159-ст)

БИБЛИОГРАФИЯ

[1] СНиП 21-01-97. Пожарная безопасность зданий и сооружений.