

НАЦИОНАЛЬНЫЙ СТАНДАРТ РОССИЙСКОЙ ФЕДЕРАЦИИ
ЛИФТЫ
УСТРОЙСТВА УПРАВЛЕНИЯ, СИГНАЛИЗАЦИИ И ДОПОЛНИТЕЛЬНОЕ ОБОРУДОВАНИЕ
Lifts. Control devices, signals and additional fittings
ISO 4190-5:2006 Lift (Elevator) installation - Part 5: Control devices, signals and additional fittings (MOD)
ГОСТ Р 53388-2009 (ИСО 4190-5:2006)

Группа Ж22

ОКС 91.140.90;

ОКП 48 3600

Дата введения

1 июля 2010 года

Предисловие

Цели и принципы стандартизации в Российской Федерации установлены Федеральным законом от 27 декабря 2002 г. N 184-ФЗ "О техническом регулировании", а правила применения национальных стандартов Российской Федерации - ГОСТ Р 1.0-2004 "Стандартизация в Российской Федерации. Основные положения".

Сведения о стандарте

1. Подготовлен ОАО "Щербинский лифтостроительный завод" (ОАО "ЩЛЗ") на основе аутентичного перевода стандарта, указанного в пункте 4.

2. Внесен Техническим комитетом по стандартизации ТК 209 "Лифты, эскалаторы, пассажирские конвейеры и подъемные платформы для инвалидов".

3. Утвержден и введен в действие Приказом Федерального агентства по техническому регулированию и метрологии от 14 сентября 2009 г. N 326-ст.

4. Настоящий стандарт является модифицированным по отношению к международному стандарту ИСО 4190-5:2006 "Лифтовая установка. Часть 5. Устройства управления, сигнализации и дополнительное оборудование" (ISO 4190-5:2006 "Lift (Elevator) installation - Part 5: Control devices, signals and additional fittings").

При этом дополнительные положения и требования, включенные в текст стандарта для учета потребностей национальной экономики Российской Федерации, выделены в тексте стандарта курсивом.

Наименование настоящего стандарта изменено относительно наименования указанного международного стандарта для приведения в соответствие с ГОСТ Р 1.5-2004 (пункт 3.5).

5. Введен впервые.

Информация об изменениях к настоящему стандарту публикуется в ежегодно издаваемом информационном указателе "Национальные стандарты", а текст изменений и поправок - в ежемесячно издаваемых информационных указателях "Национальные стандарты". В случае пересмотра (замены) или отмены настоящего стандарта соответствующее уведомление будет опубликовано в ежемесячно издаваемом информационном указателе "Национальные стандарты". Соответствующая информация, уведомление и тексты размещаются также в информационной системе общего пользования - на официальном сайте Федерального агентства по

техническому регулированию и метрологии в сети Интернет.

1. Область применения

Настоящий стандарт устанавливает требования к устройствам управления, кнопкам и сигнальным устройствам лифтов, учитывающим вид систем управления и условия использования.

Требования стандарта распространяются на устройства управления, сигнализации и поручень, которыми оборудуют новые лифты.

Стандарт может быть использован в качестве базы при модернизации находящихся в эксплуатации лифтов.

Стандарт не устанавливает требований на:

- лифты, имеющие внутреннее, наружное, простое смешанное управление;
- специальные устройства управления и сигнальные устройства для больничных лифтов, лифтов для пожарных, устройства управления голосом и экраны управления касанием;
- любые устройства для повышения провозной способности лифтов с автоматическими дверями (регулирование временных задержек, кнопки закрывания дверей, оптические средства контроля дверного проема и т.д.);
- дополнительные устройства, которые изготовитель может ввести для улучшения обслуживания пассажиров групповыми лифтовыми установками (например, такие сигналы как, "следующая кабина", "не стойте в дверном проеме").

Настоящий стандарт может быть использован в качестве руководства при разработке и введении дополнительных сигналов.

2. Нормативные ссылки

В настоящем стандарте использована нормативная ссылка на:

ГОСТ Р 51631-2008 (EN 81-70:2003). Лифты пассажирские. Технические требования доступности, включая доступность для инвалидов и других маломобильных групп населения. (EN 81-70:2003 "Правила безопасности по устройству и установке лифтов. Специальные применения пассажирских и грузопассажирских лифтов. Часть 70. Доступность лифтов для людей, включая людей с физическими ограничениями", MOD).

Примечание. При пользовании настоящим стандартом целесообразно проверить действие ссылочных стандартов в информационной системе общего пользования на официальном сайте Федерального агентства по техническому регулированию и метрологии в сети Интернет или по ежегодно издаваемому информационному указателю "Национальные стандарты", который опубликован по состоянию на 1 января текущего года, и по соответствующим ежемесячно издаваемым информационным указателям, опубликованным в текущем году. Если ссылочный стандарт заменен (изменен), то при пользовании настоящим стандартом следует руководствоваться заменяющим (измененным) стандартом. Если ссылочный стандарт отменен без замены, то положение, в котором дана ссылка на него, применяется в части, не затрагивающей эту ссылку.

3. Термины и определения

В настоящем стандарте применены следующие термины с соответствующими определениями:

- 3.1. Вызов: команда в систему управления, подаваемая с этажной площадки.
- 3.2. Приказ: команда в систему управления, подаваемая из кабины.
- 3.3. Пост управления: устройство управления, предназначенное для передачи в систему управления вызовов или приказов.
- 3.4. Устройство вызова персонала: устройство, предназначенное для обеспечения связи пассажира с помещением для обслуживающего персонала.
- 3.5. Смешанное управление: вид управления, при котором команда на пуск или остановку лифта подается как из кабины, так и с этажных площадок.

4. Устройства управления и сигнализации

&Требования к устройствам управления и сигнализации лифтов, обеспечивающих доступность для инвалидов и других маломобильных групп населения, - по ГОСТ Р 51631.&

4.1. Виды систем управления

4.1.1. Одностороннее смешанное собирательное управление при движении вниз

Вызов на этажных площадках регистрируется нажатием кнопок вызова, размещенных на каждом этаже. Если кабина свободна &(стоит на каком-либо этаже и не имеет зарегистрированных приказов в кабине или вызов с этажей)& или движется вниз, она будет направлена на наивысший вызов &или ближайший вызов по направлению движения& и затем на полученные этажные вызовы по ходу движения кабины на основной посадочный этаж. Приказы, отданные в кабине, регистрируются и выполняются в логической последовательности по направлению движения.

Эта система управления применяется, когда пассажиропоток между верхними этажами незначителен - пассажиры используют лифт для перемещения с основного посадочного этажа на требуемый этаж и с определенного этажа на основной посадочный этаж (при этом имеется не более одного этажа ниже основного посадочного этажа).

Система предусматривает установку на каждом этаже одной кнопки вызова и может применяться при одиночной или групповой установке лифтов.

При наличии более одного этажа ниже основного посадочного этажа применяется сочетание системы одностороннего собирательного управления при движении вниз и одностороннего собирательного управления при движении вверх для обслуживания этажей ниже посадочного.

4.1.2. Двустороннее смешанное собирательное управление

Эта система управления предусматривает установку двух кнопок вызова на каждом промежуточном этаже: одна кнопка для вызова кабины для поездки пассажира вниз, а другая - для поездки вверх. На крайних этажах устанавливаются по одной кнопке вызова.

Вызовы с этажей и приказы из кабины регистрируются и выполняются в логической последовательности по направлению движения кабины. Направление движения не изменяется до тех пор, пока не будет выполнен последний приказ (вызов), не требующий изменения направления движения. Такая система управления применяется при наличии междуэтажного пассажиропотока вверх и вниз, обслуживаемого одиночным лифтом или групповой лифтовой установкой.

4.1.3. Управление на этаж назначения

Описание управления на этаж назначения приведено в Приложении А.

4.1.4. Групповая система управления лифтами

Групповая система управления лифтами состоит из лифтов, имеющих общую систему выполнения вызовов с этажей.

Групповая система управления лифтами может оснащаться односторонним собирательным управлением при движении вниз, двусторонним собирательным управлением или управлением на этаж назначения.

Управление на этаж назначения, в котором используют наборные аппараты управления, описано в Приложении А.

4.1.5. Сканирующая система регистрации приказов в кабине

Сканирующая система регистрации приказов в кабине применяется в тех случаях, когда по каким-либо особым требованиям невозможно использование обычных систем управления.

Выбор этажа назначения осуществляется кратким или продолжительным нажатием одной или двух специальных кнопок (сканирующие кнопки вверх и вниз):

- сканирующая кнопка вверх предназначена для выбора этажа назначения выше этажа, на котором находится кабина;
- сканирующая кнопка вниз предназначена для выбора этажа назначения ниже этажа, на котором находится кабина.

Когда воздействие на сканирующую кнопку вверх или вниз прекращается на более чем 2 с, регистрируется в качестве приказа последний выбранный этаж назначения.

Сканирующие кнопки вверх и вниз располагаются в непосредственной близости или непосредственно над кнопками вызова персонала.

4.2. Устройства управления

4.2.1. Устройства управления на этажах

4.2.1.1. Одностороннее смешанное собирательное управление при движении вниз

Пост управления на каждом этаже оснащается одной кнопкой вызова (маркировки не требуется).

Если лифт обслуживает этажи, расположенные над и более одного под основным посадочным этажом, пост управления на основном посадочном этаже оснащается двумя кнопками вызова, маркированными символами ▲ и ▼ (см. таблицу С.1, пункт 6, Приложение С).

4.2.1.2. Двустороннее смешанное собирательное управление

На каждом промежуточном этаже пост управления оснащается двумя кнопками вызова, одна из которых маркируется символом ▲, а другая - символом ▼ (см. таблицу С.1, пункт 6, Приложение С).

На крайних верхних и нижних этажах пост управления оснащается одной кнопкой вызова, которая на верхнем этаже маркируется символом ▼, а на нижнем этаже - символом ▲.

4.2.1.3. Устройства управления для групповой лифтовой установки

Каждый этаж оборудуется постом управления с одной или двумя кнопками. Минимальное количество постов управления принимается:

- один для каждого из лифтов, расположенных друг против друга на общей этажной площадке;
- один на группу расположенных в ряд четырех лифтов (не более).

4.2.1.4. Кнопки (требования не распространяются на наборные аппараты управления в соответствии с Приложением А).

К кнопкам постов управления на этажных площадках предъявляются следующие требования:

а) для регистрации вызова сила воздействия на кнопку должна быть не более 5 Н, а рекомендуемый рабочий диапазон силы воздействий на кнопку от 2,5 до 5,0 Н;

б) размеры рабочей поверхности кнопок:

- рекомендуемая площадь рабочей поверхности кнопок должна быть не менее 490 мм². Допускается минимальная площадь рабочей поверхности кнопок 280 мм².

При размещении на посту управления двух кнопок вертикальное расстояние между их рабочими поверхностями должно быть не менее 10 мм. Кнопки должны быть расположены одна над другой: кнопка с маркировкой ▲ должна быть верхней;

с) регистрация вызова должна подтверждаться визуальным сигналом. Допускается подтверждение регистрации вызова визуальным и звуковым сигналами, регулируемые в пределах 35 - 80 дБА.

Допускается использование механического способа подтверждения регистрации вызова &("залипающая кнопка")&;

д) рекомендуемое расстояние от уровня пола этажной площадки до центра рабочей поверхности любой кнопки должно быть в пределах 900 - 1100 мм;

е) рабочая часть кнопок должна визуалью отличаться от внешней поверхности поста управления;

ф) внешняя поверхность поста управления должна контрастировать с поверхностью места его установки;

г) при наличии маркировки размер любого символа должен быть не менее 15 мм.

Символы размещаются:

- на рабочей поверхности кнопок или

- слева от рабочей поверхности кнопок на расстоянии от 10 до 15 мм или

- симметрично относительно вертикальной оси поста.

4.2.2. Устройства управления в кабине

4.2.2.1. Пост управления (требование не распространяется на наборные аппараты управления по Приложению А)

Посты управления оборудуются следующими кнопками:

- одна кнопка на каждый обслуживаемый этаж (с маркировкой -2, -1, 0, 1, 2 и т.д.);

- одна кнопка вызова персонала желтого цвета с символом в форме колокольчика или одна кнопка с символом в форме колокольчика желтого цвета (см. таблицу С.1, пункт 1, Приложение С) или кнопка вызова с символом в форме телефонной трубки (см. таблицу С.1, пункт 4, Приложение С);

- одна кнопка открывания автоматических дверей с символом ◀|▶ (см. таблицу С.1, пункт 2, Приложение С);

- одна кнопка "стоп" (если необходимо по требованиям безопасности) красного цвета с надписью "стоп" (см. таблицу С.1, пункт 9, Приложение С) или с ореолом красного цвета с надписью "стоп";

- одна кнопка закрывания автоматических дверей (если предусмотрена конструкцией) с символом ▶|◀ (см. таблицу С.1, пункт 3, Приложение С).

Посты управления допускается оборудовать следующими кнопками:

- одна кнопка отмены приказов с надписью "отмена";

- выключатель (например, тумблер) или кнопка включения вентилятора (при его наличии).

4.2.2.2. Кнопки (требования не распространяются на наборные аппараты управления по Приложению А)

К кнопкам поста управления в кабине предъявляются следующие требования:

- a) требования, изложенные в 4.2.1.4, перечисления а), b), c) и e);
- b) расстояние от уровня пола кабины до центра рабочей поверхности кнопок вызова персонала и открывания дверей должно быть не менее 900 мм;
- c) нижняя кнопка приказа на этаж назначения должна располагаться над кнопками вызова персонала и открывания дверей. Расстояние по вертикали от кнопок вызова персонала и открывания дверей до кнопок приказов должно быть не менее 20 мм;
- d) размер любого символа должен быть не менее 15 мм.

Символы размещаются:

- на рабочей поверхности кнопок или
- слева от рабочей поверхности кнопок на расстоянии от 10 до 15 мм при расположении кнопок более чем в два вертикальных ряда и одного горизонтального ряда;
- слева и справа от рабочей поверхности кнопок на расстоянии от 10 до 15 мм при расположении кнопок в два вертикальных ряда;
- симметрично относительно центральных осей рабочей поверхности кнопок на расстоянии от 10 до 15 мм при расположении кнопок в один ряд;

e) кнопка приказа на основной посадочный этаж должна идентифицироваться следующим образом:

- иметь рельефное изображение звезды на рабочей поверхности кнопки или рядом с кнопкой на расстоянии от 10 до 15 мм от нее (см. таблицу С.1, пункт 8, Приложение С) или
- быть зеленого цвета, выше всех остальных кнопок приказов на (5 +/- 10) мм и иметь маркировку основного посадочного этажа;

f) порядок расположения кнопок приказов должен быть:

- слева направо для одиночного горизонтального ряда;
- снизу вверх для одиночного вертикального ряда;
- слева направо и снизу вверх для многорядного размещения кнопок.

4.2.2.3. Размещение поста управления в кабине

4.2.2.3.1. Пассажирский лифт номинальной грузоподъемностью менее 450 кг

Пост управления размещается:

- a) на боковой стенке кабины при оборудовании кабины дверью центрального открывания;
- b) на боковой стенке кабины на стороне закрывания двери при оборудовании кабины дверью бокового открывания.

4.2.2.3.2. Пассажирские лифты с номинальной грузоподъемностью не менее 450 кг

Пост управления размещается:

- a) на боковой стенке кабины при оборудовании кабины дверью центрального открывания;
- b) на боковой стенке кабины на стороне направления закрывания двери при оборудовании кабины дверью бокового открывания;
- c) на передней стенке кабины.

4.2.2.3.3. Лифты с кабиной, имеющей две двери (например, проходная кабина)

Требования, изложенные в 4.2.2.3.1 и 4.2.2.3.2, распространяются на обе двери.

4.2.2.3.4. Дополнительный пост управления в кабине

В кабине может быть установлен дополнительный пост управления, отвечающий требованиям 4.2.2.2, перечисления а), b), e) и f).

4.3. Сигнальные устройства

4.3.1. Сигнальные устройства на этажных площадках

4.3.1.1. Управление на этаж назначения

Требования к сигнальным устройствам на этажных площадках для систем управления на этаж назначения приведены в Приложении А.

4.3.1.2. Виды сигнальных устройств

Две освещенные стрелки для лифтов с двухсторонним собирательным управлением и одна освещенная стрелка для лифтов с односторонним собирательным управлением, дающие информацию о направлении движения прибывающей на этаж кабины, размещаются над или около дверей.

На крайних этажах предусматривают по одной стрелке направления движения кабины.

При наличии неавтоматических шахтных дверей должна быть обеспечена визуальная информация для ожидающих на этаже пассажиров, что кабина прибыла на этаж или подходит к этажу.

Допускается дополнять визуальную информацию звуковым сигналом.

4.3.1.3. Требования к сигнальным устройствам

4.3.1.3.1. Звуковые сигналы

Уровень звука звуковых сигналов должен быть в пределах 35 - 80 дБА и с регулировкой уровня звука с учетом условий окружающей среды. Средства регулировки должны быть недоступными для пользователей.

4.3.1.3.2. Звуковые сигналы о направлении движения кабины вверх или вниз для двусторонней собирательной системы управления должны быть различны:

- для направления движения вверх сигнал звучит один раз;

- для направления движения вниз сигнал звучит два раза.

4.3.1.3.3. При использовании на этажных площадках сигнальных стрелок о направлении движения кабины они должны размещаться на высоте от 1,80 до 2,5 м от уровня пола этажной площадки с рекомендуемым углом обзора $140^\circ \pm 10^\circ$.

Минимальная высота стрелок - ≥ 20 мм.

4.3.2. Сигнальные устройства в кабине

4.3.2.1. Виды сигнальных устройств

В кабине могут быть предусмотрены визуальные (освещаемые) или визуальные и звуковые сигналы о местоположении кабины.

4.3.2.2. Требование к сигнальным устройствам

4.3.2.2.1. Визуальный сигнал о местоположении кабины размещается над постом управления в кабине или над дверью кабины. Расстояние от центра сигнального устройства, расположенного над постом управления, до пола кабины должно быть в пределах $\geq 1,6$ - $2,0$ м.

Высота номеров этажей на указателе местоположения кабины должна быть не менее 13 мм, рекомендуемая высота - от 30 до 60 мм.

Цвет визуального сигнала должен контрастировать с окружающими элементами.

4.3.2.2.2. При остановке кабины речевой информатор (при наличии) должен сообщать номер этажа.

Уровень звука речевого информатора должен быть регулируемым в пределах 35 - 80 дБА.

4.3.2.2.3. Кабина лифта оборудуется одним устройством вызова персонала (системой двусторонней громкоговорящей связи).

4.3.3. Дополнительные сигнальные устройства

На этажных площадках может быть предусмотрен сигнал "лифт не работает" с минимальным диаметром 25 мм (см. таблицу С.1, пункт 5, Приложение С).

В кабине может быть предусмотрен светящийся сигнал "лифт перегружен" (см. таблицу С.1, пункт 7, Приложение С).

5. Поручень

Кабину рекомендуется оборудовать по крайней мере одним поручнем, установленным горизонтально, предпочтительно на той же стороне, где расположен пост управления. Размер части поручня, предназначенной для рук пользователя:

- должен иметь в периметре от 100 до 160 мм;

- должен иметь минимальный размер 25 мм;

- должен иметь максимальный размер 55 мм и

- не должен иметь острых кромок.

Поручень устанавливают на высоте от 800 до 950 мм от уровня пола кабины.

Расстояние между стеной кабины и предназначенной для рук пользователя частью поручня должно быть не менее 35 мм.

СПЕЦИАЛЬНЫЕ СИСТЕМЫ УПРАВЛЕНИЯ

А.1. Общие положения

При установке лифта в зданиях, где пользователи могут быть обучены правилам пользования специальными системами (например, в зданиях для офисов), могут применяться специальные системы:

- а) наборные аппараты управления;
- б) системы управления на этаж назначения.

В этом приложении приводятся требования только к вышеприведенным системам, которые заменяют или дополняют требования, приведенные в 4.2.1.4, 4.2.2.1, 4.2.2.2 и 4.3.1.

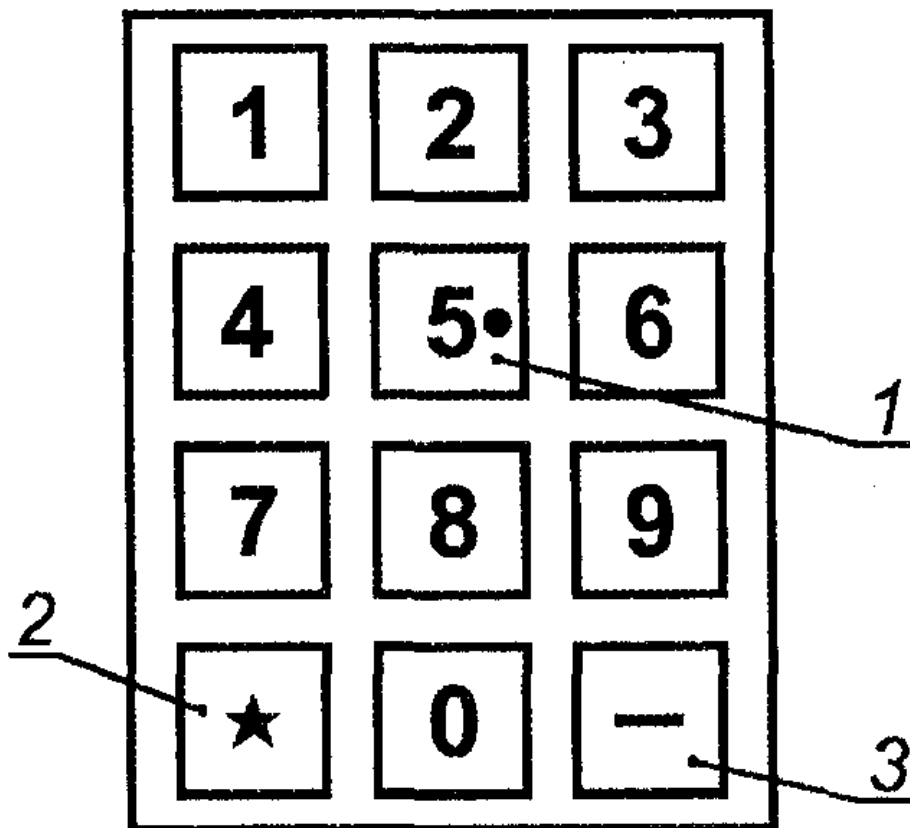
А.2. Наборные аппараты управления

Формирование команды о направлении кабины на этаж, имеющий двухзначный номер, может выполняться при помощи различных алгоритмов. При этом пользователь должен получить информацию о том, что приказ зарегистрирован.

А.2.1. Общие требования

Ниже приведены требования, заменяющие требования 4.2.1.4:

- а) размещение кнопок с номерами должно быть таким же, как и на телефонных аппаратах (см. рисунок А.1);
- б) для регистрации приказа сила воздействия на кнопку должна быть не более 5 Н, а рекомендуемый рабочий диапазон силы воздействия на кнопку от 2,5 до 5,0 Н;
- в) размеры рабочей поверхности кнопок:
 - рекомендуемая площадь рабочей поверхности кнопок должна быть не менее 490 мм². Допускается минимальная площадь рабочей поверхности кнопок 280 мм²;
 - рекомендуемый минимальный размер рабочей поверхности кнопок должен быть достаточным для размещения на ней вписанной окружности диаметром 20 мм.



1 - точка; 2 - зеленая кнопка с рельефной маркировкой в виде звезды (кнопка основного посадочного этажа); 3 - рельефный символ минус: используется при подаче команды управления на этажи, расположенные ниже основного посадочного этажа
Рисунок А.1. Наборный аппарат управления

Расстояние по вертикали и горизонтали между рабочими поверхностями кнопок должно быть не менее 10 мм.

Для наборных аппаратов с наклонной передней панелью расстояние между кнопками может быть не менее 5,0 мм;

d) Пользователь должен получать звуковой сигнал при каждом нажатии на кнопку.

Подтверждение регистрации команды должно обеспечиваться визуально и звуковым сигналом;

e) рекомендуемое расстояние от уровня пола до центра любой кнопки в пределах 900 - 1100 мм;

f) рабочая часть кнопки должна легко идентифицироваться визуально;

g) верхняя панель наборного аппарата должна контрастировать с соседними элементами;

h) рекомендуемая высота цифр/символов на кнопках - не менее 15 мм. Допускается высота цифр/символов не менее 13 мм.

Цифры/символы должны контрастировать с рабочей поверхностью кнопок;

i) на рабочей поверхности кнопки с цифрой 5 должна быть точка диаметром $3^{+0,5}$ мм, выступающая над рабочей поверхностью кнопки на 0,6 - 0,9 мм;

j) любые дополнительные символы следует выполнять рельефно с высотой рельефа не менее 0,8 мм, и они должны контрастировать с соседними элементами;

k) цифры и символы следует наносить на рабочую поверхность кнопок;

l) кнопка основного посадочного этажа, расположенная слева в нижнем ряду кнопок, должна быть зеленого цвета, быть выше других кнопок на (5 ± 1) мм и маркирована рельефной звездой (см. таблицу С.1, пункт 8, Приложение С).

A.2.2. Наборные аппараты поста управления в кабине

Требования данного раздела заменяют требования 4.2.2.2.

A.2.2.1. При использовании наборной системы управления в кабине пост управления должен быть оборудован:

- наборным аппаратом управления;

- одной кнопкой вызова персонала желтого цвета с маркировкой в виде колокольчика или одной кнопкой вызова персонала с

маркировкой в виде желтого колокольчика (см. таблицу С.1, пункт 1, Приложение С), или кнопкой вызова с маркировкой в виде телефонной трубки (см. таблицу С.1, пункт 4, Приложение С);

- одной кнопкой открывания автоматических дверей с маркировкой символом ◀|▶ (см. таблицу С.1, пункт 2, Приложение С);
- одной кнопкой "Стоп" (в тех случаях, когда имеется требование для обеспечения безопасности) красного цвета с маркировкой словом "Стоп";
- одной кнопкой закрывания автоматических дверей (в тех случаях, когда требуется) с маркировкой символом ▶|◀ (см. таблицу С.1, пункт 3, Приложение С).

Посты управления допускается оборудовать следующими кнопками:

- одна кнопка отмены приказов с надписью "отмена";
- выключатель (например, тумблер) или кнопка включения вентилятора кабины (при наличии).

А.2.2.2. Наборный аппарат управления в кабине должен отвечать следующим требованиям:

- а) А.2.1, перечисления а), b), c), d), e), f), g), i), j), k), l) и m);
- б) центр рабочей поверхности кнопки вызова персонала и кнопки открывания дверей должен быть на расстоянии не менее 900 мм от уровня пола кабины. Это требование распространяется и на кнопку закрывания дверей;
- в) кнопка основного посадочного этажа зеленого цвета должна быть на (5 +/- 1) мм выше других кнопок с маркировкой рельефным символом в виде звезды (см. таблицу С.1, пункт 8, Приложение С).

А.2.2.3. Наборный аппарат управления, кнопка вызова персонала и кнопка открывания дверей, как правило, должны размещаться на боковой стене кабины.

А.3. Система управления на этаж назначения

А.3.1. Общая характеристика

Система управления на этаж назначения характеризуется следующим:

- на этажной площадке пользователь с помощью аппарата управления подает команду - номер этажа назначения;
- сигнальные устройства на этаже и в кабине указывают, на каком этаже остановится кабина.

А.3.2. Устройство управления на этажной площадке

Устройство управления для регистрации этажа назначения должно соответствовать требованиям 4.2.1.4 и 4.2.2.2, перечисления g) и h).

При использовании наборной системы управления она должна соответствовать А.2.1.

Размещение аппарата для регистрации этажа назначения должно обеспечивать легкий доступ к нему пользователей.

Минимальное количество аппаратов для регистрации этажа назначения должно быть:

- один - для каждого из лифтов, расположенных друг против друга на общей этажной площадке;
- один и на группу, расположенных в ряд четырех лифтов (не более) при размещении аппарата управления в середине ряда.

А.3.3. Сигнальные устройства на этажной площадке

А.3.3.1. Сигнальные устройства около аппарата регистрации команды на этаж назначения

Выбор пользователем номера этажа назначения должен быть подтвержден визуальным или звуковым сигналом.

Это сигнальное устройство должно располагаться вблизи устройства управления для регистрации этажа назначения. Высота идентифицированного номера этажа должна быть в пределах 30 - 60 мм, цвет номера должен контрастировать с окружающими элементами.

Звуковой сигнал может информировать о кабине, которая будет выполнять зарегистрированную команду, и направлении движения кабины.

Уровень звука в зависимости от условий окружающей среды устанавливаются в пределах 35 - 80 дБА. Уровень звука должен быть регулируемым.

А.3.3.2. На каждой этажной площадке визуальная или звуковая информация должна быть на каждом лифте, входящем в групповую установку, указывая номер назначенного лифта и направление его движения:

- визуальная информация должна быть размещена на высоте от 1,8 до 2,5 м от уровня пола этажной площадки с рекомендуемым углом обзора 140° +/- 10°. Высота информации должна быть не менее 40 мм;

- звуковые сигналы должны быть в пределах 35 - 80 дБА. Уровень звука должен быть регулируемым с учетом условий окружающей среды. Средства регулировки должны быть недоступны для пользователей.

Звуковой сигнал должен иметь такие же характеристики, как и на наборном устройстве управления или в кнопках приказов (при их наличии).

Дополнительная визуальная информация на аппаратах управления, идентифицирующая назначенный лифт и номер этажа, размещается на вертикальных элементах обрамления шахтных дверей с обеих сторон дверного проема.

Эта информация должна располагаться на высоте 1500 мм от уровня пола этажной площадки до центра символов.

Верхняя часть сигнального устройства должна содержать информацию о номере этажа с символом в виде звезды для основного посадочного этажа, нижняя часть устройства должна содержать информацию, идентифицирующую номер (обозначение) лифта.

Вышеуказанные цифры (символы) должны быть высотой 50 мм с выступающей рельефной маркировкой высотой (6 +/- 1) мм и шириной (1 +/- 0,5) мм и контрастировать с окружающими элементами (см. рисунок А.2).

Примечание. Визуальная идентификация этажа может быть применена на лифтах также в соответствии с 4.3.1.

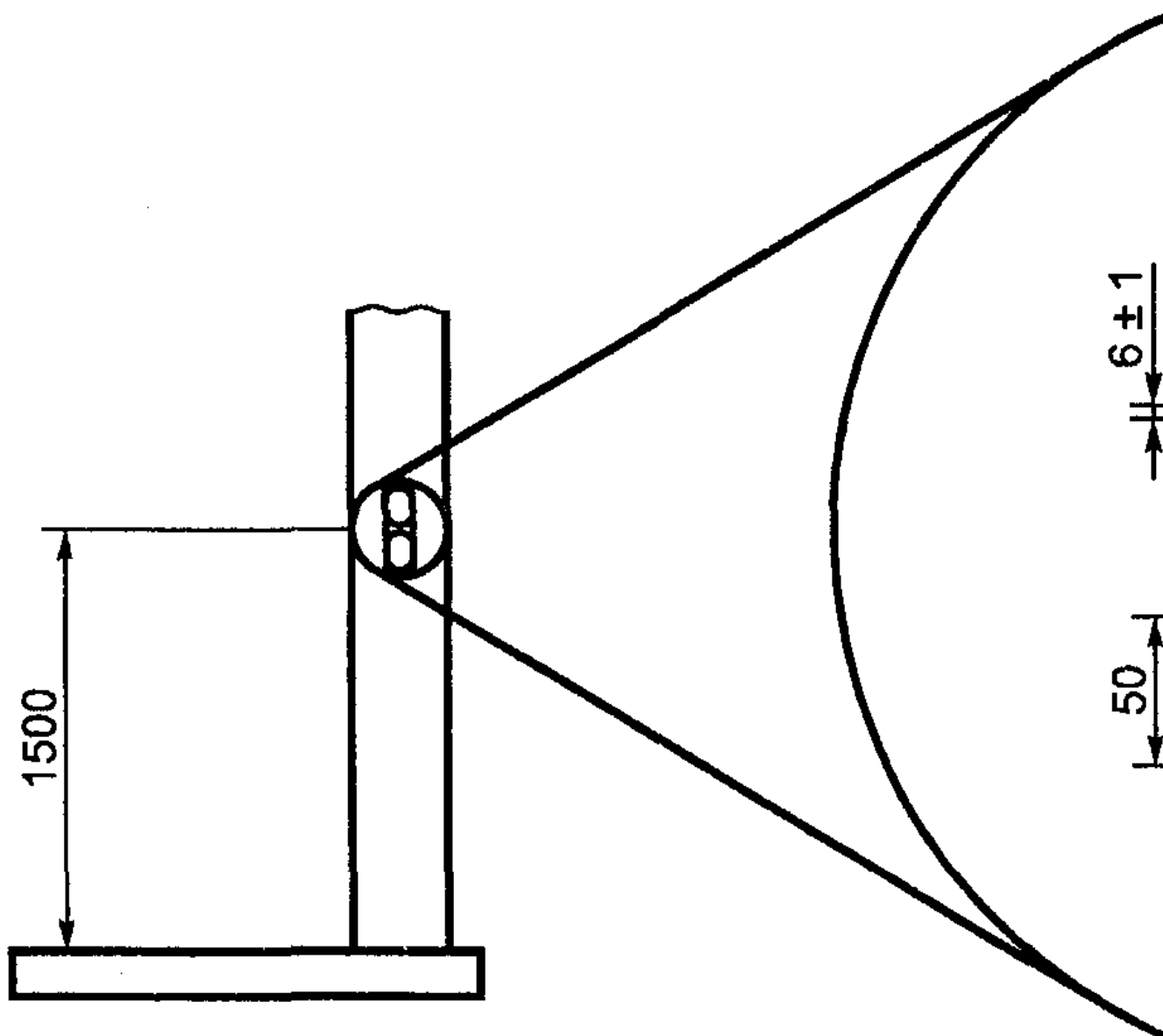


Рисунок А.2. Размеры символов

А.3.4. Сигнальные устройства и устройства управления в кабине

В кабине должно быть предусмотрено следующее:

а) сигнальное устройство о местоположении кабины (звуковое и визуальное):

- освещаемый визуальный сигнал должен быть размещен над постом управления кабины. Расстояние от центра визуального сигнала до пола кабины должно быть в пределах 1,6 - 1,8 м;

- высота номера этажа должна быть не менее 13 мм, рекомендуемая высота - в диапазоне 30 - 60 мм. Цвет номера индикатора должен контрастировать с окружающими элементами;

- при остановке кабины речевой информатор должен объявлять номер этажа остановки. Уровень звука должен быть в пределах 35 - 80 дБА с регулировкой, учитывающей условия окружающей среды;

б) одна кнопка вызова персонала желтого цвета с символом в виде колокольчика или одна кнопка с символом в виде желтого колокольчика (см. таблицу С.1, пункт 1, Приложение С), или кнопка вызова, маркированная символом в виде телефонной трубки (см. таблицу С.1, пункт 4, Приложение С);

в) одна кнопка открывания автоматических дверей, маркированная символом ◀▶ (см. таблицу С.1, пункт 2, Приложение С);

г) в кабине должна быть предусмотрена индикация номеров этажей назначения для этой кабины. По прибытии кабины на этаж номер этого этажа удаляется.

Символ в виде пятиконечной звезды (см. таблицу С.1, пункт 8, Приложение С) может быть использован для идентификации основного посадочного этажа.

В необходимых случаях может быть использовано специальное устройство для включения речевой информации.

Приложение В

(справочное)

СПЕЦИАЛЬНЫЕ ТРЕБОВАНИЯ

В.1. Область применения

Настоящие требования применяются для выполнения специальных требований.

В.2. Специальные требования на этажных площадках:

а) сила нажатия на рабочую поверхность кнопки вызова должна быть не более 5,0 Н;

б) минимальный размер рабочей поверхности кнопки вызова должен быть не менее 50 x 50 мм или диаметром не менее 50 мм;

в) регистрация вызова должна подтверждаться визуальным и звуковым сигналами, уровень звука которого должен быть регулируемым в пределах 35 - 65 дБА. Звуковой сигнал должен звучать при каждом нажатии на кнопку вызова, даже если ранее вызов уже был зарегистрирован. Характер этого звукового сигнала должен отличаться от других звуковых сигналов (например, сигнала о прибытии кабины лифта на этаж), а источник звука располагаться вблизи кнопки вызова;

г) расстояние любой кнопки вызова от пола этажной площадки должно быть не менее (900 +/- 5) мм и не более (1000 +/- 5) мм;

д) рабочая поверхность кнопки вызова должна визуально отличаться от лицевой поверхности кнопочного аппарата;

е) лицевая поверхность кнопочного аппарата должна контрастировать с окружающими элементами.

При наличии маркировки размер символа должен быть не менее 15 мм, символ должен быть рельефным с высотой рельефа не менее 0,8 мм и контрастировать с окружающими элементами.

Символ должен размещаться:

- на рабочей поверхности кнопки или

- слева от рабочей поверхности кнопки на расстоянии от 10 до 15 мм, измеряемом от края рабочей поверхности кнопки до края рельефа символа.

В.3. Специальные требования в кабине:

- а) должны выполняться требования В.2, перечисления а), b), с), е) и f);
- б) ось нижнего ряда кнопок должна быть на расстоянии 900 мм от пола кабины;
- с) размер любого символа должен быть не менее 15 мм, рельеф символа должен быть высотой не менее 0,8 мм, а сам рельеф располагаться на рабочей поверхности кнопки;
- д) расстояние между краями рабочих поверхностей соседних кнопок должно быть не менее (10 ± 1) мм;
- е) порядок расположения кнопок приказов (см. рисунки В.1, В.2, В.3) должен быть следующим:
- при однорядном горизонтальном расположении кнопок приказов на этажи назначения они должны размещаться по возрастающим номерам слева направо. Кнопка открывания дверей и кнопка вызова персонала должны размещаться слева на посту управления кабины. При этом кнопка вызова персонала должна размещаться над кнопкой открывания дверей на расстоянии (10 ± 1) мм между рабочими поверхностями кнопок;
 - при двухрядном горизонтальном расположении кнопок приказов на этажи назначения они должны размещаться над и под центральной горизонтальной осью поста управления, как показано на рисунке В.3. Кнопки вызова персонала и открывания дверей должны размещаться слева на посту управления кабины на его горизонтальной оси. При этом кнопка вызова персонала должна размещаться слева от кнопки открывания дверей на расстоянии (10 ± 1) мм между рабочими поверхностями кнопок;
- ф) для других исполнений постов управления в кабине должны выполняться требования 4.2.2.3.4.

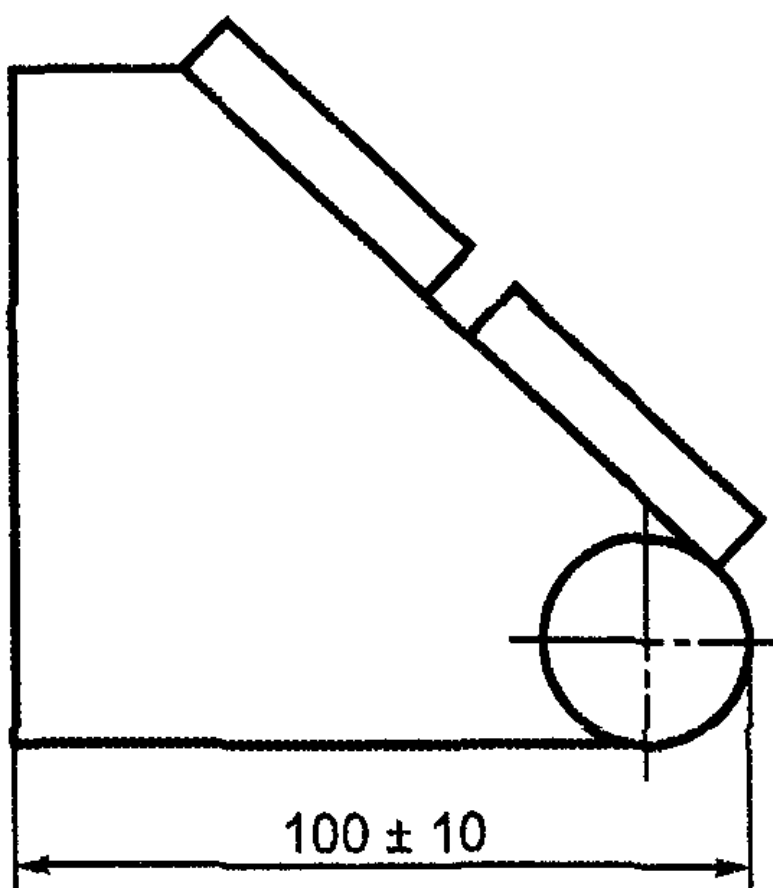
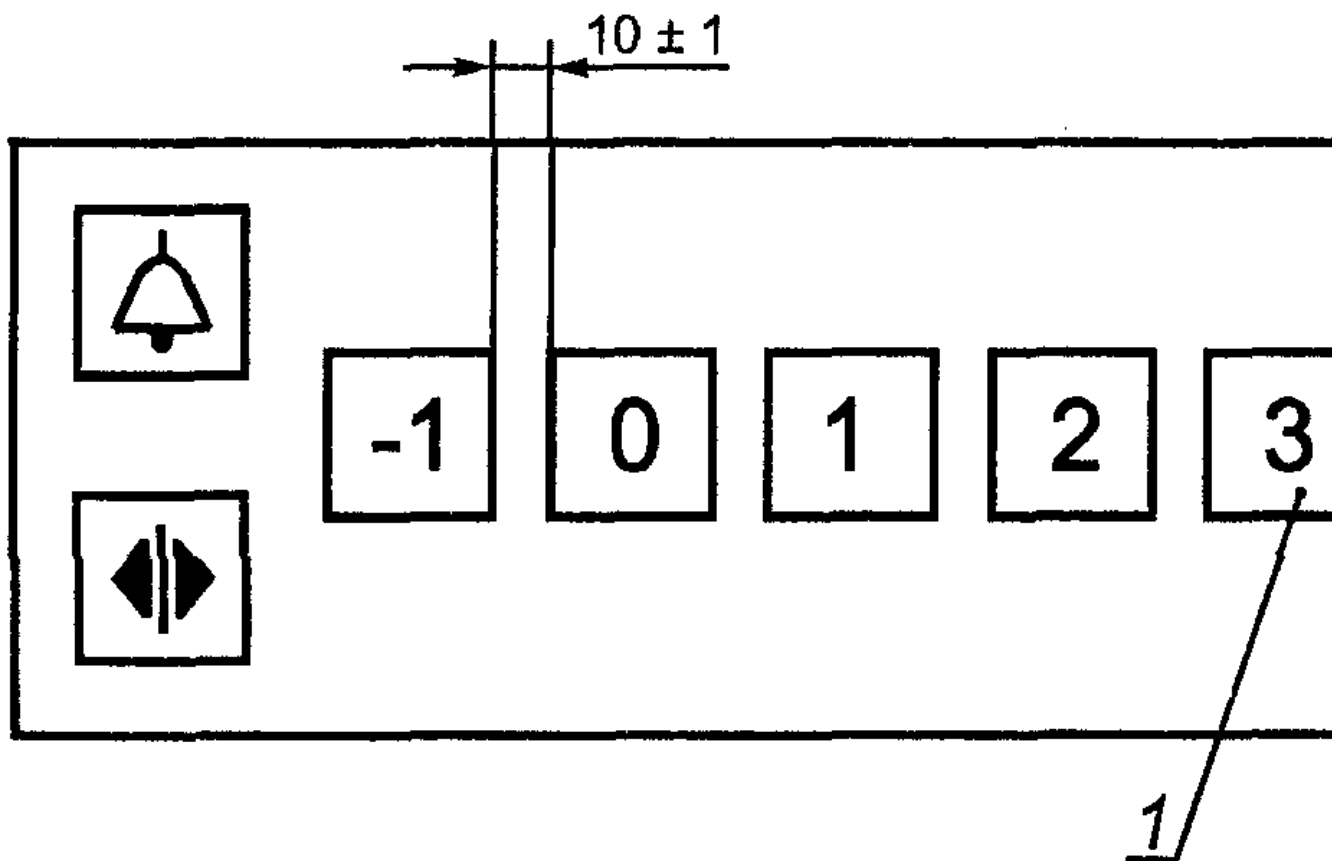
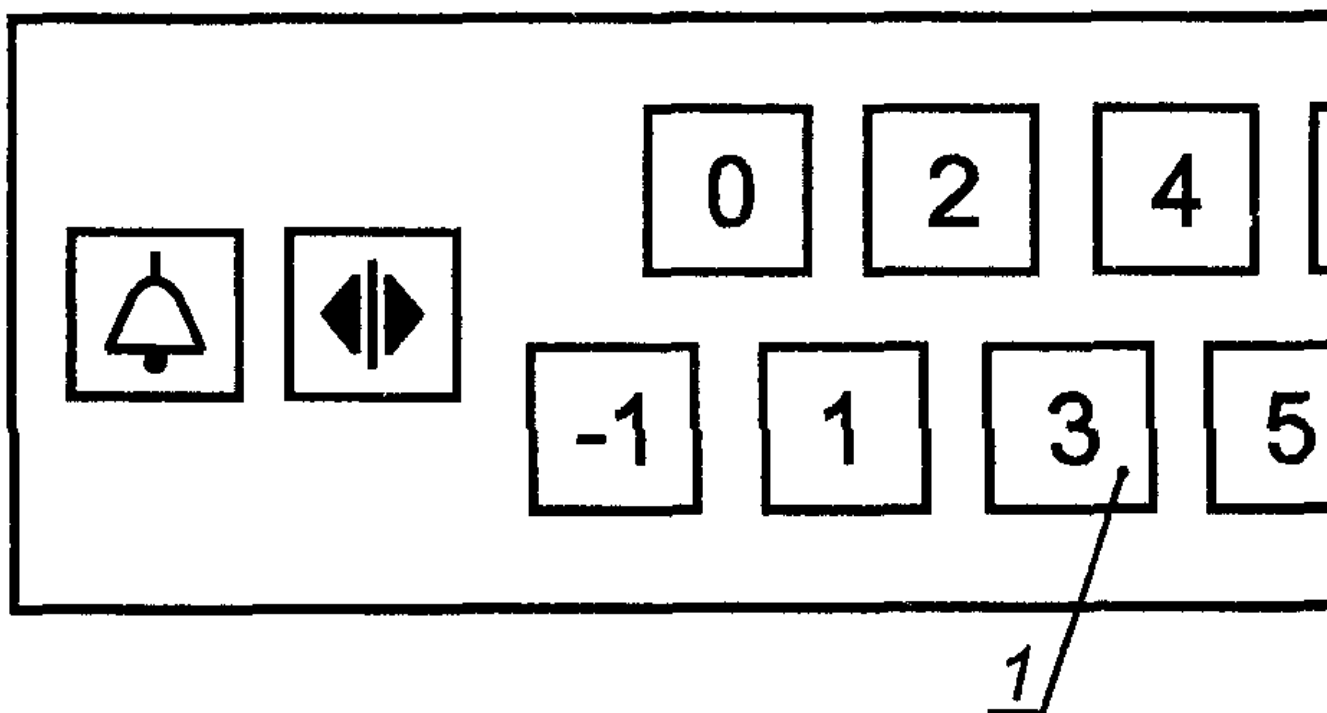


Рисунок В.1. Специальное размещение горизонтального поста управления в кабине (вид сбоку)



1 - квадратные или круглые кнопки

Рисунок В.2. Пост управления в кабине при однорядном горизонтальном расположении кнопок приказов



1 - квадратные или круглые кнопки

Рисунок В.3. Пост управления в кабине при двухрядном горизонтальном расположении кнопок приказов

В.4. Поручень в кабине

Диаметр поручня должен быть не менее 40 мм.

Расстояние от пола кабины до поручня должно быть в пределах от 900 до 1100 мм.

Рабочая часть поручня, предназначенная для рук пользователя, должна быть на расстоянии не менее 35 мм от стенки кабины.

Приложение С
(обязательное)

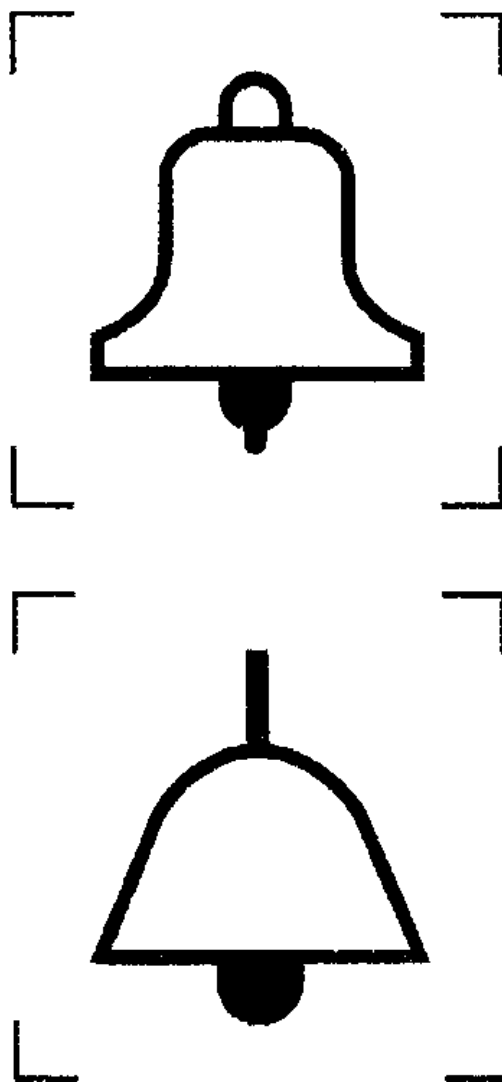
СИМВОЛЫ

В таблице С.1 приведены примеры. Символы не требуется воспроизводить точно.

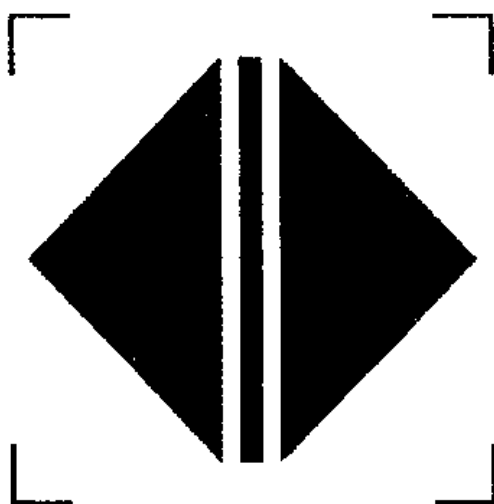
Таблица С.1

Символы

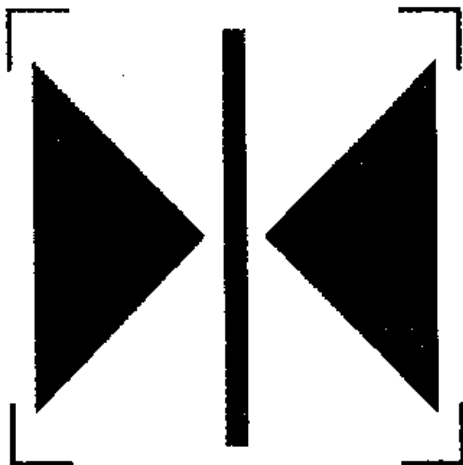
Номер п/п	Сигнал	Описание	Символ
1.		Кнопка вызова персонала	Символ в виде колокольчика



2. Кнопка открывания Стилизованные стрелки
дверей



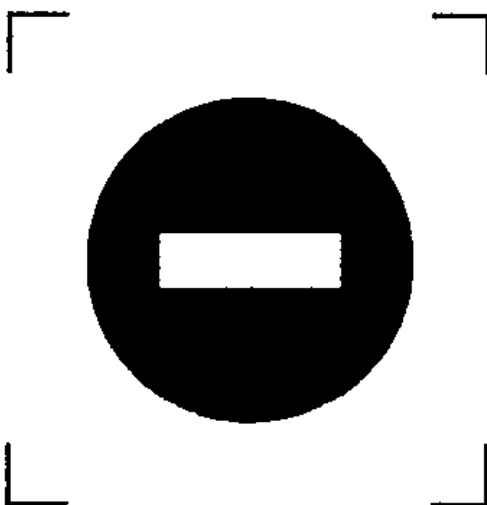
3. Кнопка закрывания Стилизованные стрелки
дверей



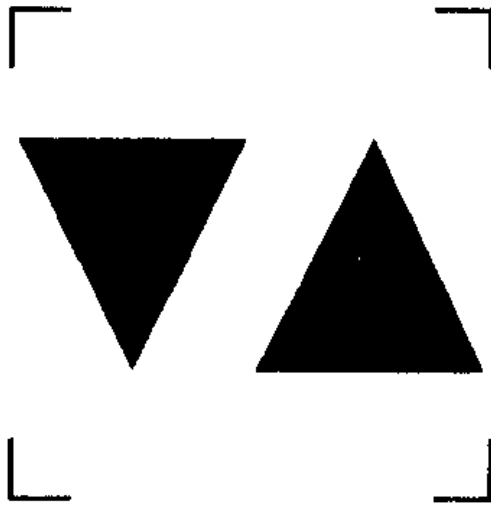
4. Телефон Стилизованное изображение
телефонной трубки



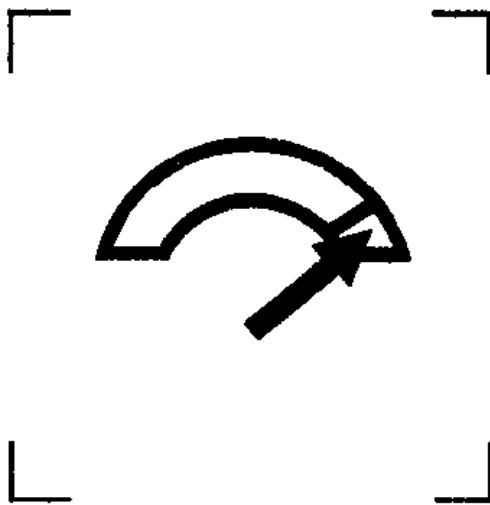
5. Знак запрещения Красный диск с белой
использования лифта полоской
(лифт не работает)



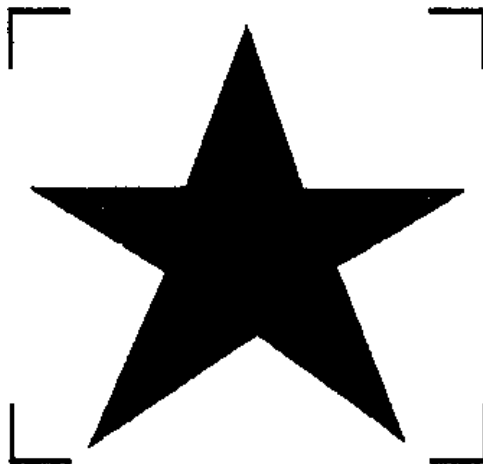
6. Сигнал направления Стилизованные стрелки <a>
движения



7. Сигнал о перегрузке. Стилизованная шкала весов



8. Звезда. Стилизованное изображение звезды



9. Стоп. Красный диск с надписью "стоп" черного цвета



Примечание. Специальные требования приведены в Приложении В.

<a> Могут быть использованы также нестилизованые стрелки или стрелки
в соответствии с [1] или [2].

Приложение D
(справочное)

ИЗМЕНЕНИЕ СТРУКТУРЫ НАСТОЯЩЕГО СТАНДАРТА ПО ОТНОШЕНИЮ К ИСО 4190-5:2006

Указанные в таблице D.1 изменения структуры национального стандарта относительно структуры приведенного международного стандарта обусловлены приведением в соответствие с требованиями ГОСТ Р 1.5-2004.

Таблица D.1

Структура международного стандарта ИСО 4190-5:2006	Структура настоящего стандарта
Раздел	Раздел
-	3. Термины и определения
3	4
Примечание. Структурные элементы настоящего стандарта и международного стандарта ИСО 4190-5:2006, не указанные в данной таблице, идентичны.	

БИБЛИОГРАФИЯ

- [1] ИСО 7000:2004 Графические символы, наносимые на оборудование.
Перечень и сводная таблица
(ISO 7000:2000) (Graphical symbols for use on equipment.
Index and synopsis)
- [2] ИСО 80416-2:2001 Основные принципы разработки графических обозначений,
применяемых на оборудовании. Часть 2. Форма
и использование стрелок
(ISO 80416-2:2001) Basic principles for graphical symbols for use
on equipment. Part 2. Form and use of arrows.