

Утвержден и введен в действие  
Постановлением Госстандарта СССР  
от 22 мая 1980 г. N 2306

**ГОСУДАРСТВЕННЫЙ СТАНДАРТ СОЮЗА ССР**  
**СКОБЫ ДЛЯ БРОНЗОВЫХ КРАНОВ**  
**КОНСТРУКЦИЯ**  
**Crampons for bronze taps. Design and basic dimensions**  
**ГОСТ 24196-80**  
(в ред. Изменения N 1, утв. в январе 1988 г., Изменения N 2, утв. Постановлением Госстандарта СССР от 29.11.1990 N 2977)

Группа Г18

ОКП 48 3474

Дата введения  
1 июля 1981 года

**ИНФОРМАЦИОННЫЕ ДАННЫЕ**

1. Разработан и внесен Министерством монтажных и специальных строительных работ СССР.

Исполнители: М.Г. Скакунов, д-р техн. наук; Н.Н. Куликов; Р.И. Шарунова.

2. Утвержден и введен в действие Постановлением Государственного комитета СССР по стандартам от 22.05.1980 N 2306.

3. Взамен ГОСТ 15928-74.

4. Срок проверки - I квартал 1990 г.; периодичность проверки - 5 лет.

5. Ссылочные нормативно-технические документы

| -----Т-----                             |              |
|---|--------------|
| Обозначение НТД, на который дана ссылка | Номер пункта |
| -----+-----                             |              |
| ГОСТ 380-71                             | 3            |
| ГОСТ 24201-80                           | 4            |

6. Переиздание (май 1988 г.) с Изменением N 1, утвержденным в январе 1988 г. (ИУС 4-88).

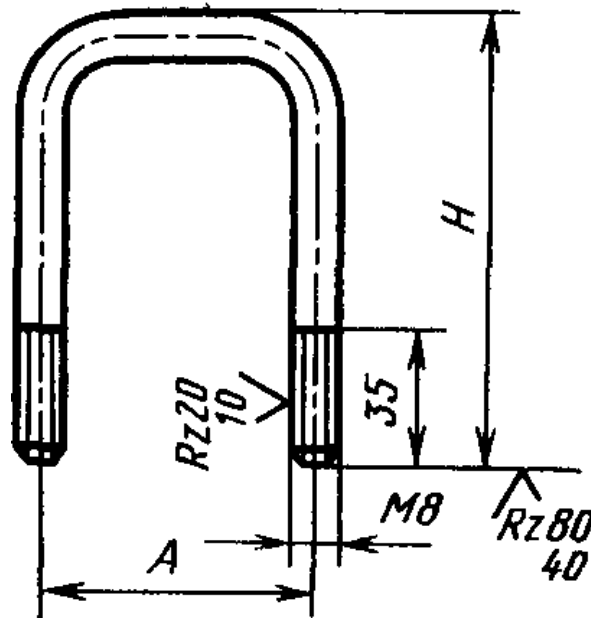
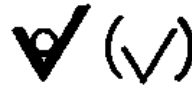
Снято ограничение срока действия Постановлением Госстандарта СССР от 28.01.1988 N 156.

1. Настоящий стандарт распространяется на скобы, применяемые для крепления бронзовых кранов.

Требования настоящего стандарта являются обязательными.

(абзац введен Изменением N 2, утв. Постановлением Госстандарта СССР от 29.11.1990 N 2977)

2. Конструкция и основные размеры скоб для бронзовых кранов должны соответствовать указанным на чертеже и в таблице.



Размеры в мм

-----Т-----Т-----Т-----Т-----

Условный проход D | Наружный диаметр трубы D | H | A | Масса, кг,

у | н | | | не более

-----+-----+-----+-----+-----

50 | 67 | 115 | 75 | 0,111

-----+-----+-----+-----+-----

80 | 93 | 135 | 101 | 0,138

-----+-----+-----+-----+-----

100 | 122 | 160 | 129 | 0,167

Пример условного обозначения скобы для бронзовых кранов для трубы наружным диаметром  $D_n = 67$  мм из стали марки СтЗкп:

**Скоба 67 ГОСТ 24196-80**

То же, из стали марки СтЗсп:

**Скоба 67-С ГОСТ 24196-80**

3. Материал скоб - сталь марки СтЗкп или СтЗсп по ГОСТ 380-71.

4. Технические требования - по ГОСТ 24201-80.

5. Коды ОКП приведены в Приложении.

(п. 5 введен Изменением N 2, утв. Постановлением Госстандарта СССР от 29.11.1990 N 2977)

-----Г-----  
Условное обозначение скобы | Код ОКП и контрольное число

-----+-----  
67 | 48 3474 1501 07  
67-С | 48 3474 1502 06  
93 | 48 3474 1503 05  
93-С | 48 3474 1504 04  
122 | 48 3474 1505 03  
122-С | 48 3474 1506 02

(Введено дополнительно, Изм. N 1).