

**ВЕДОМСТВЕННЫЕ СТРОИТЕЛЬНЫЕ НОРМЫ
ИНСТРУКЦИЯ ПО ПРОЕКТИРОВАНИЮ И МОНТАЖУ СИСТЕМ ОТОПЛЕНИЯ ЗДАНИЙ ИЗ
МЕТАЛЛОПОЛИМЕРНЫХ ТРУБ
ВСН 69-97**

Срок введения в действие
1 января 1998 года

Настоящие ведомственные строительные нормы разработаны НИИМосстроем по заказу Управления внебюджетного планирования развития города Москвы и Управления развития Генплана г. Москвы (договор N 16-1/97) по теме "Разработка ведомственных строительных норм по проектированию и монтажу систем отопления зданий из металлополимерных труб" при участии Мосстройлицензии (Ю.П. Емельянов и к.т.н. В.Д. Фельдман).

При разработке ВСН использованы результаты сертификационных испытаний и зарубежный опыт монтажа.

При подготовке ВСН использованы также техническая информация АО "НИКИМТ", ЗАО "Каучук-пласт" и зарубежных фирм (Акватерм, Овентроп, Henco, Vponor, Unicor, Geberit, Arili, Metzlerplas).

ВСН согласованы НИИСанитарной техники, АОХК "Главмосстрой", ЗАО "Каучук-пласт", МНИИТЭПом.

В разработке ВСН принимали участие: к.т.н. Сладков А.В., инж. Шехтер Р.Б. (НИИМосстрой), Прижижецкий С.И. (МНИИТЭП), к.т.н. Сасин В.И. (НИИСантехники), инж. Домарацкая Л.П. (НИКИМТ), инж. Садовская Т.И. (Сантехпроект), Гонтуар А.Г. (АО "Каучук").

Утверждены Управлением развития Генплана 19 декабря 1997 года.

Внесены НИИМосстроем.

Вводятся впервые.

1. ОБЩИЕ ПОЛОЖЕНИЯ

1.1. Настоящие ВСН распространяются на опытный монтаж из металлополимерных труб (МПТ) систем центрального, местного отопления жилых, общественных, административных, бытовых зданий, вновь возводимых и реконструируемых в г. Москве.

При проектировании и монтаже систем отопления зданий из металлополимерных труб следует руководствоваться основными положениями и требованиями СНиП 2.04.05-91* (Изменение N 2) и СП 40-100-98.

1.2. Термостойкие металлополимерные трубы могут применяться для систем отопления, расчетная температура которых не превышает 90 °С при рабочем давлении в системах не более 0,8 МПа. При этом срок службы трубопроводов систем отопления должен быть 25 и более лет.

1.3. Металлополимерные трубы, применяемые для монтажа систем отопления, должны быть сертифицированы и иметь сертификат соответствия Центрального органа по сертификации в строительстве Госстроя РФ или органа по сертификации "Мосстройсертификация", ГУП НИИМосстрой или других органов, аккредитованных Госстроем РФ.

1.4. Не допускается прокладывать МПТ в помещениях по пожарной опасности категории "Г", а также в помещениях с источниками тепловых излучений с температурой поверхности более 150 °С.

Металлополимерные трубы не могут быть использованы в помещениях, где возможна электродуговая или газовая сварка при аварийных ремонтных работах.

1.5. Система отопления может быть выполнена полностью из металлополимерных труб или в комбинации с трубами из других материалов (сталь, медь и т.д.) в зависимости от существующей номенклатуры МПТ.

1.6. Прокладка металлополимерных труб систем отопления должна предусматриваться скрытой: в плинтусах, за экранами, в штробах, шахтах и каналах.

Допускается открытая прокладка в местах, где исключается их механическое и термическое повреждение и прямое воздействие ультрафиолетового излучения. Способ прокладки трубопроводов должен обеспечивать возможность замены при ремонте.

При скрытой прокладке трубопроводов следует предусматривать люки в местах расположения разборных соединений и арматуры.

1.7. Типы, размеры и технические характеристики металлополимерных труб отечественного производства представлены в табл. 1 и 2.

Примечание. Допускается применение для монтажа систем отопления металлополимерных труб инофирм, не уступающих по показателям требованиям ТУ 2248-004-07629379-97 и ТУ 2248-001-29325994-97 и настоящих ВСН и имеющих сертификат соответствия или техническое свидетельство ЦОС Госстроя РФ или аккредитованных ими органов сертификации.

Таблица 1

Сортамент, масса металлополимерных труб

---Т-----Т-----Т-----Т-----Т-----

N |Нормативно-техническая |Обозначе-| Номинальные |Толщина |Теоре-

п/п| документация. |ние труб | диам., мм | стенки, |тичес-

| Изготовитель |внутр. +-----Т-----+ мм, с |кая

| (поставщик) |диам. - |внутренний|наружный|допуском |масса

| |наружн. |с допус- |с допус-| |1 м, кг

| |диам. |ком, мм |ком, мм | |

-----+-----+-----+-----+-----+-----

| | | +0,2 | +0,3 | +0,15 | |

1 |ТУ 2248-004-07629379-97|12 - 16 |12 |16 |2 |0,095

| | | -0,1 | | -0,1 | |

| | | | | | |

| | | +0,2 | +0,3 | +0,2 | |

|НИКИМТ (Металлополимер)|20 - 25 |20 |25 |2,5 |0,2

| | | -0,1 | | -0,1 | |

| | | | | | |

| | | -0,2 | -0,15 | -0,05 | |

2 |ТУ 2248-001-29325094-97|10 - 14 |10 |14 |2,0 |0,092

| | | | | +0,25 | |

| | | | | | |

| | | -0,2 | +0,15 | -0,05 | |

|ОАО "Каучук-пласт" |12 - 16 |12 |16 |2 |0,105

|(ЗАО "Гента") | | | | +0,25 | |

| | | | | | |

| | | -0,2 | +0,15 | -0,05 | |

| |14 - 18 |14 |18 |2 |0,128

| | | | | +0,25 | |

| | | | | | |

| | | -0,2 | +0,15 | -0,05 | |

| |15,5 - 20|16 |20 |2,25 |0,150

| | | +0,1 | | +0,25 | |

		-0,2	+0,20	-0,2	
	20 - 25	20	25	2,5	0,204
		+0,1		+0,15	

Таблица 2

Основные физико-механические показатели свойств металлополимерных труб (по ТУ 2248-004-07629379-97 и ТУ 2248-001-29325094-97)

N п/п	Показатели свойств измерения	Единицы	Значения
1	Коэффициент теплопроводности	В/м x °С	0,45
			-5
2	Коэффициент линейного расширения	1/°С	2,5 - 10
3	Коэффициент эквивалентной равномерно-зернистой шероховатости	мм	0,01
4	Прочность кольцевых образцов при разрыве в поперечном направлении, не менее, для труб размерами, мм:	Н	
	10 - 14		2100
	12 - 16		2400
	14 - 18		2400
	16 - 20		2400
	20 - 25		2400
5	Изменение длины после прогрева при температуре (120 - 3) °С в течение (60 + 1) мин	%, не более	1
6	Стойкость при постоянном внутреннем давлении (без разрушений) при температуре, °С:		
	20 в течение 1 часа	МПа	4,5
	95 - " - 1 часа	" - "	1,8
	95 - " - 100 часов	" - "	1,6
	95 - " - 1000 часов	" - "	1,4

1.8. В комплекте с металлополимерными трубами должны поставляться латунные соединительные детали:

а) по ТУ 4951-001-44414010-97 для металлополимерных труб по ТУ 2248-001-29325094-97;

б) по чертежам МП 03100 и МП 03000 НИКИМТа для металлополимерных труб по ТУ 2248-004-07629379-97.

Примечание. Допускается применение для вышеуказанных металлополимерных труб соединительных деталей импортного

производства, имеющих сертификат соответствия.

2. ПРОЕКТИРОВАНИЕ СИСТЕМ ОТОПЛЕНИЯ С ИСПОЛЬЗОВАНИЕМ МЕТАЛЛОПОЛИМЕРНЫХ ТРУБ

2.1. Настоящие ВСН являются дополнением к действующим нормативным документам и рекомендациям по проектированию систем местного и центрального отопления (СНиП 2.04.05-91*, Изменение N 2), МГСН 3.01-96, МГСН 2.01-94 и др.

2.2. Проектирование систем отопления с использованием металлополимерных труб включает в себя выбор труб и соответствующих им соединительных деталей и арматуры, выбор параметров теплоносителя, выполнение гидравлического и теплотехнического расчетов, выбор способа прокладки и условий, обеспечивающих компенсацию тепловых изменений длины трубы без перенапряжения материала и соединений трубопровода.

Выбор труб проводится с учетом условий работы трубопровода, давления и температуры (исходя из минимального срока службы 25 лет), места прокладки труб, назначения помещения.

2.3. МПТ должны применяться в низкотемпературных преимущественно закрытых системах водяного отопления, как правило, с искусственной циркуляцией теплоносителя.

2.4. Источником тепла для систем центрального отопления с использованием металлополимерных труб могут быть:

- местная котельная;
- вода от ТЭЦ, приготовленная по независимой схеме.

В системе теплоснабжения следует предусматривать приборы автоматического регулирования параметров теплоносителя (температура, давление) с целью защиты МПТ от превышения допустимых величин параметров теплоносителя. Не допускается применение металлополимерных труб в системах с элеваторными узлами.

2.5. Трубопроводы из МПТ следует проектировать после отсекающих задвижек, клапанов на распределительных коллекторах.

Не допускается применять МПТ для защищающих трубопроводов (расширительная, предохранительная, переливная, сигнальная).

2.6. Система центрального отопления, полностью или частично выполненная из МПТ, может быть с нижней и верхней разводкой, однотрубная или двухтрубная.

2.7. В высотных зданиях необходимо зонировать систему центрального отопления, если применены трубы, выдерживающие рабочее давление 0,6 МПа.

В зависимости от размера здания необходимо разделять установку на независимо регулируемые ветки, обслуживающие части здания, согласно сторонам света.

2.8. Применение МПТ наиболее эффективно в системах:

- с горизонтальными двухтрубными ветками для группы параллельно-последовательно подсоединенных отопительных приборов (рис. 1, 1а);
- с горизонтальными однотрубными ветками для группы последовательно подсоединенных отопительных приборов (рис. 2, 2а);
- с распределительными коллекторами (рис. 3, 4, 5).

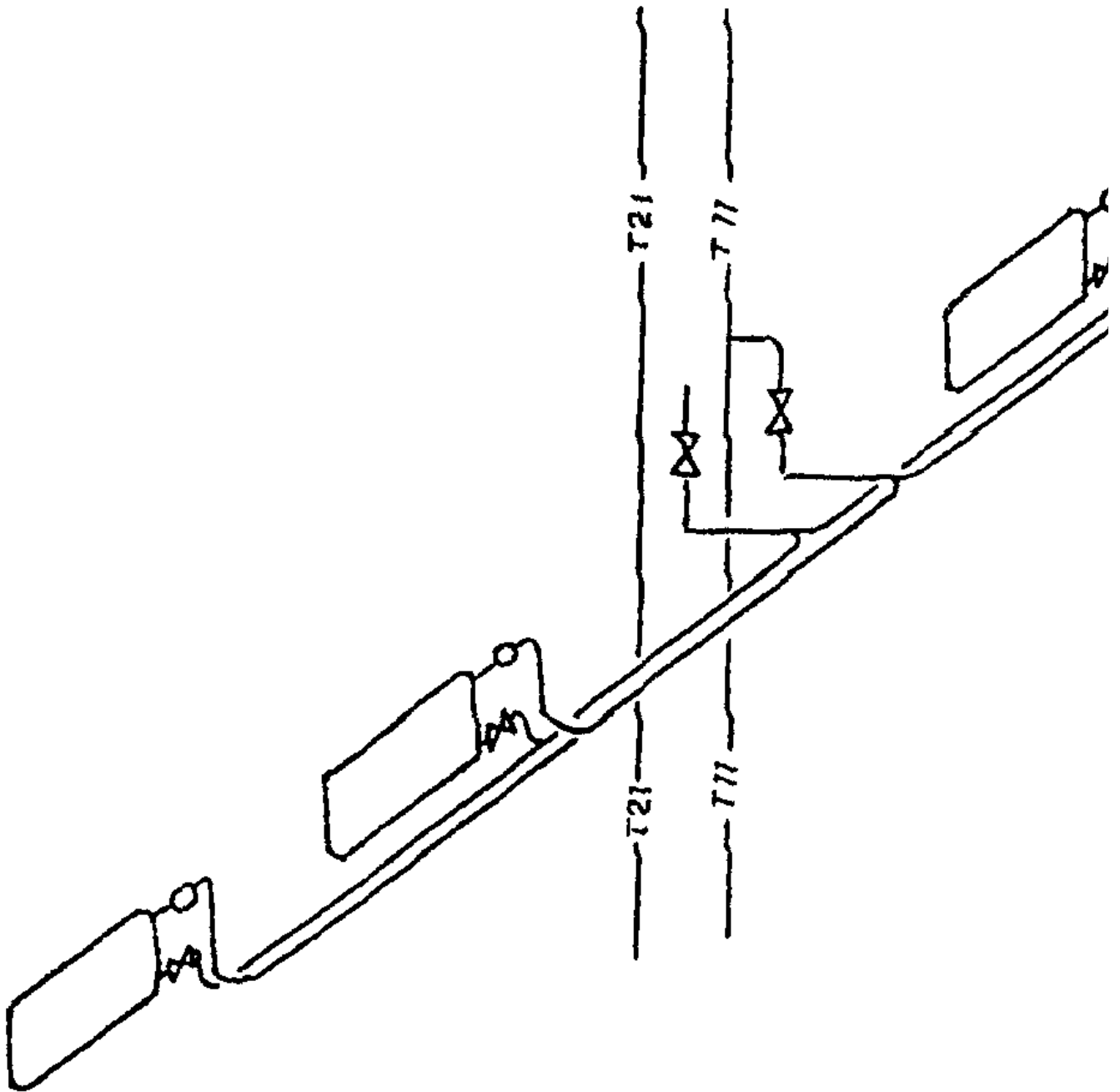


Рис. 1. Система отопления с горизонтальными двухтрубными ветками для группы параллельно-последовательно соединенных отопительных приборов

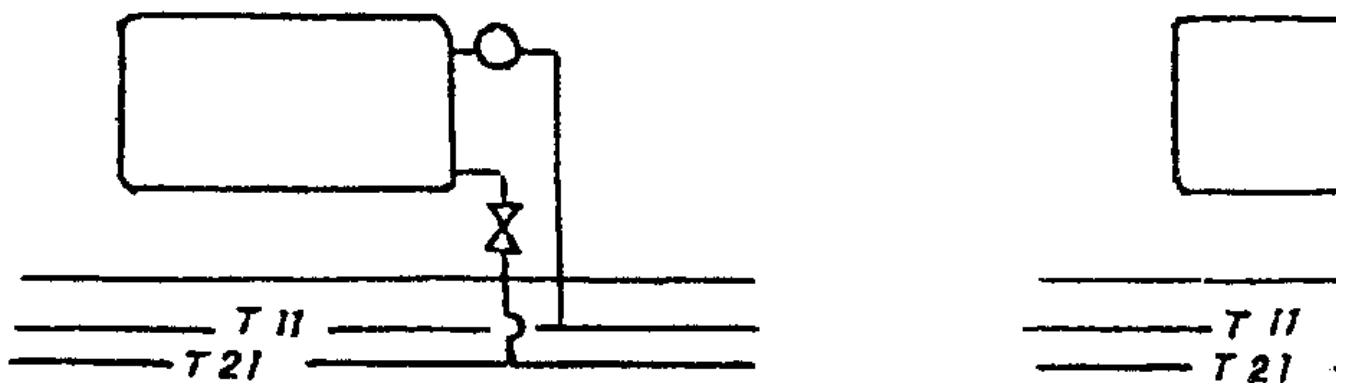


Рис. 1а. Узлы подсоединения отопительных приборов в двухтрубной системе отопления

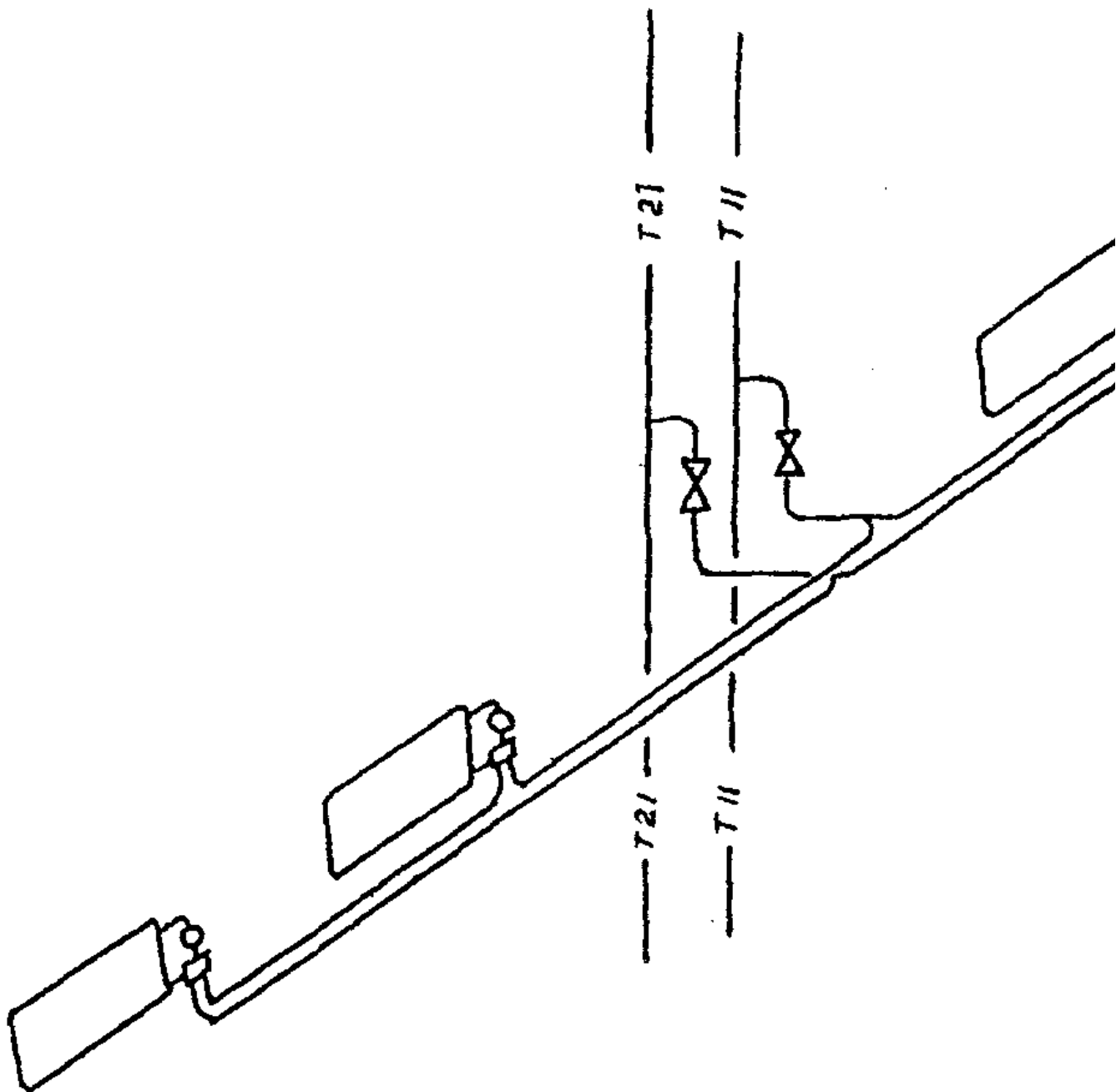


Рис. 2. Система отопления с горизонтальными однотрубными ветками для группы последовательно соединенных отопительных приборов

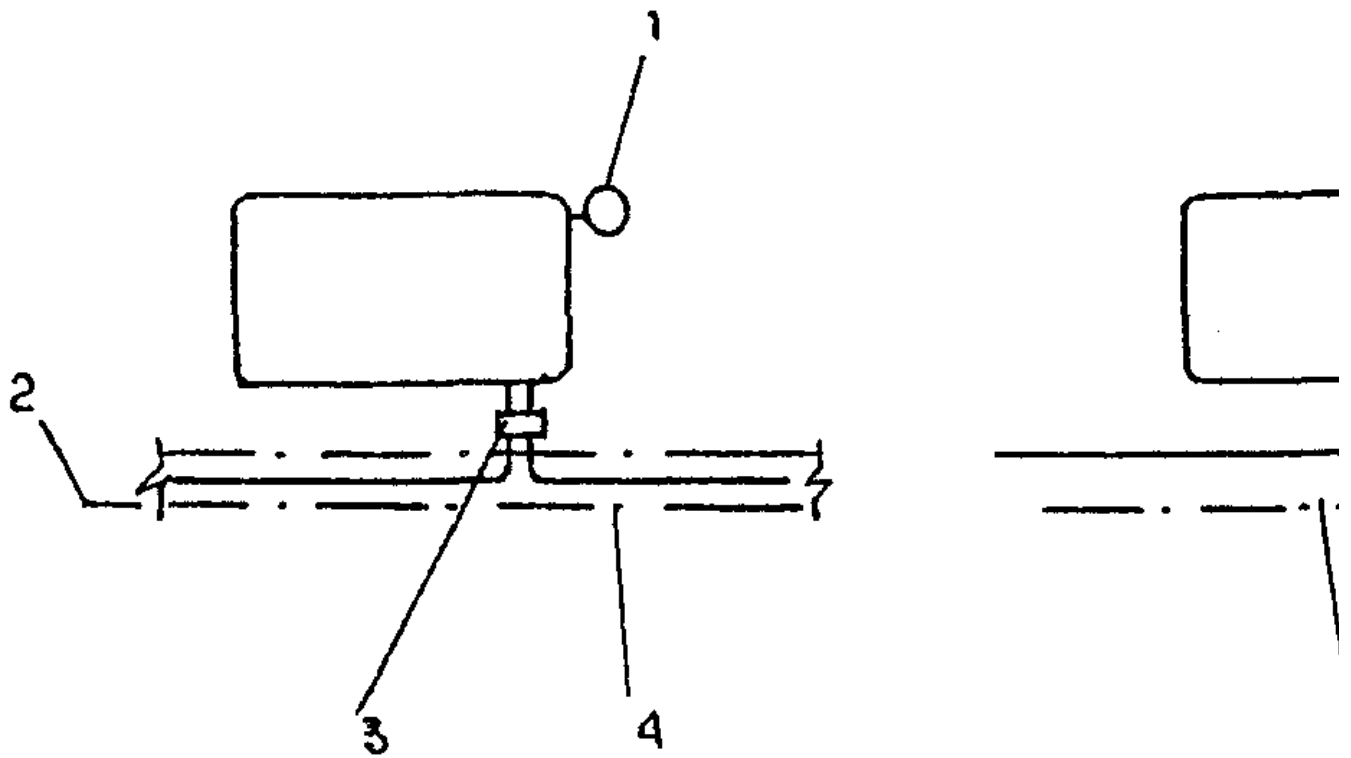


Рис. 2а. Узлы подсоединения отопительных приборов в однотрубной системе отопления: 1 - встроенный терморегулятор; 2 - уровень чистого пола; 3 - соединительная арматура; 4 - трубопровод, проложенный в конструкции плитуса; 5 - трубопровод, проложенный в конструкции пола

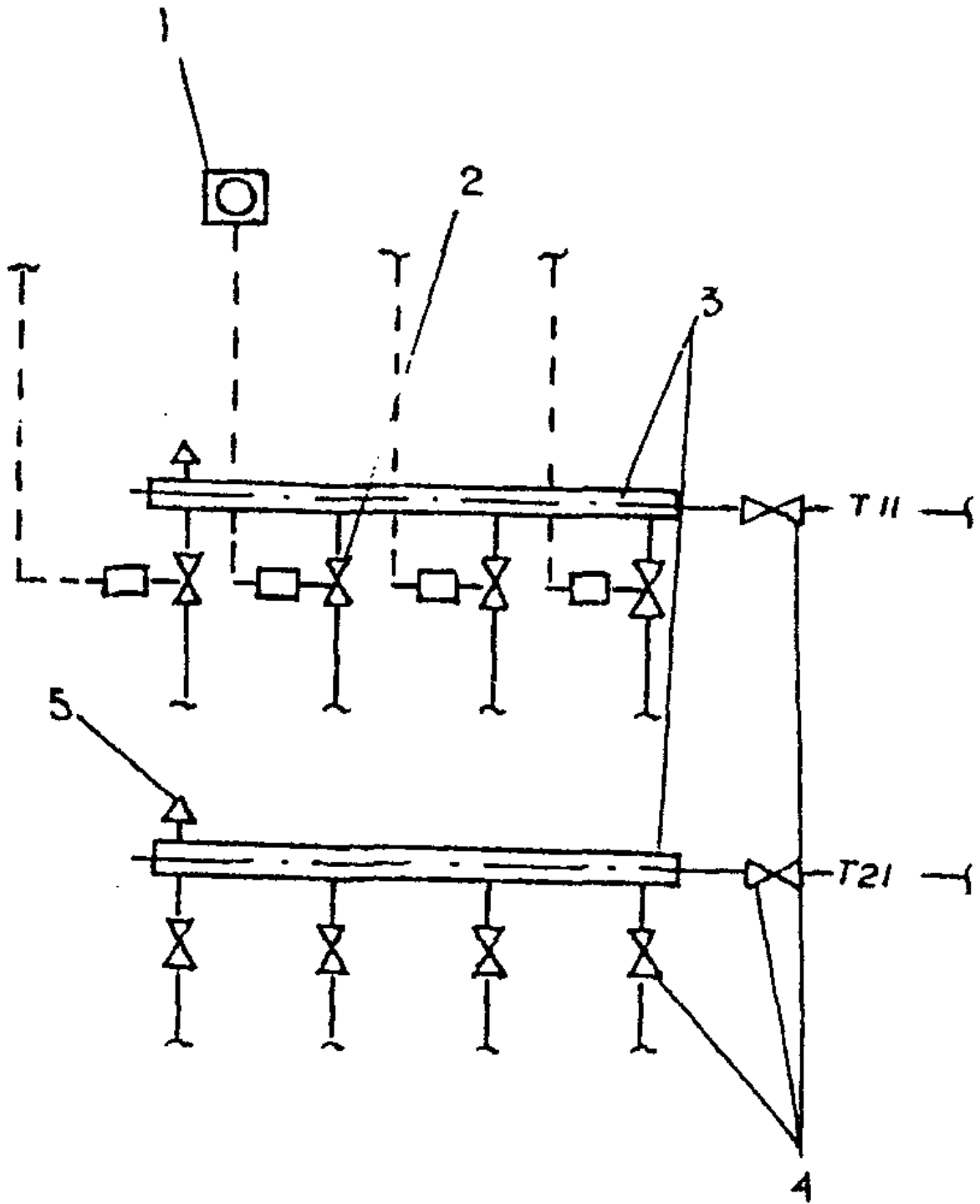


Рис. 3. Распределительный коллектор систем отопления: 1 - термостатический элемент, устанавливаемый в обслуживаемом помещении; 2 - регулирующий клапан на подающем трубопроводе; 3 - распределительные коллекторы; 4 - запорная арматура; 5 - автоматический воздухоотводчик

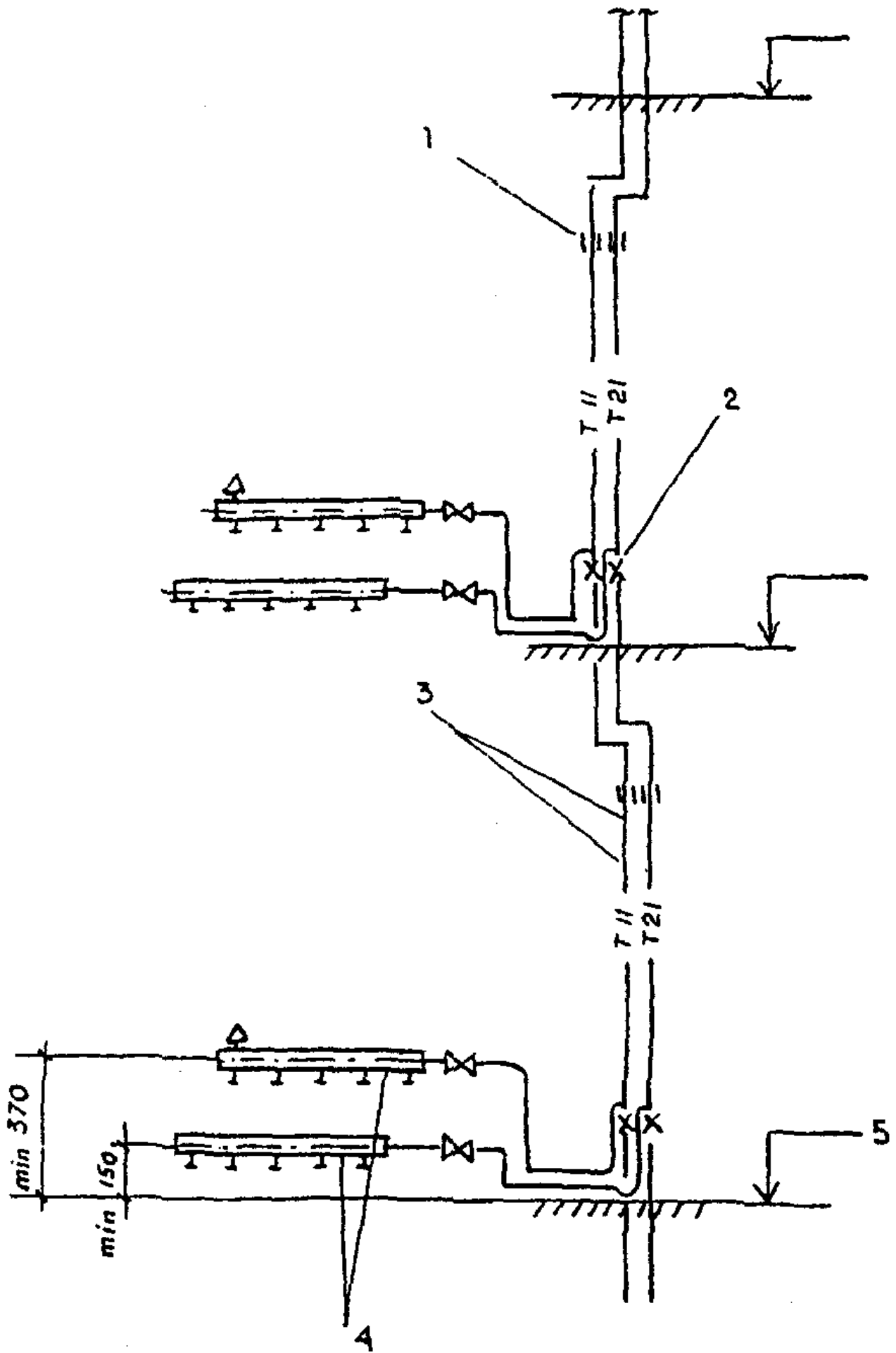


Рис. 4. Вариант подсоединения распределительных коллекторов к стоякам из металлополимерных труб: 1 - скользящая

опора; 2 - неподвижная опора; 3 - стойки отопления из пластмассовых труб; 4 - распределительные коллекторы; 5 - уровень чистого пола этажа

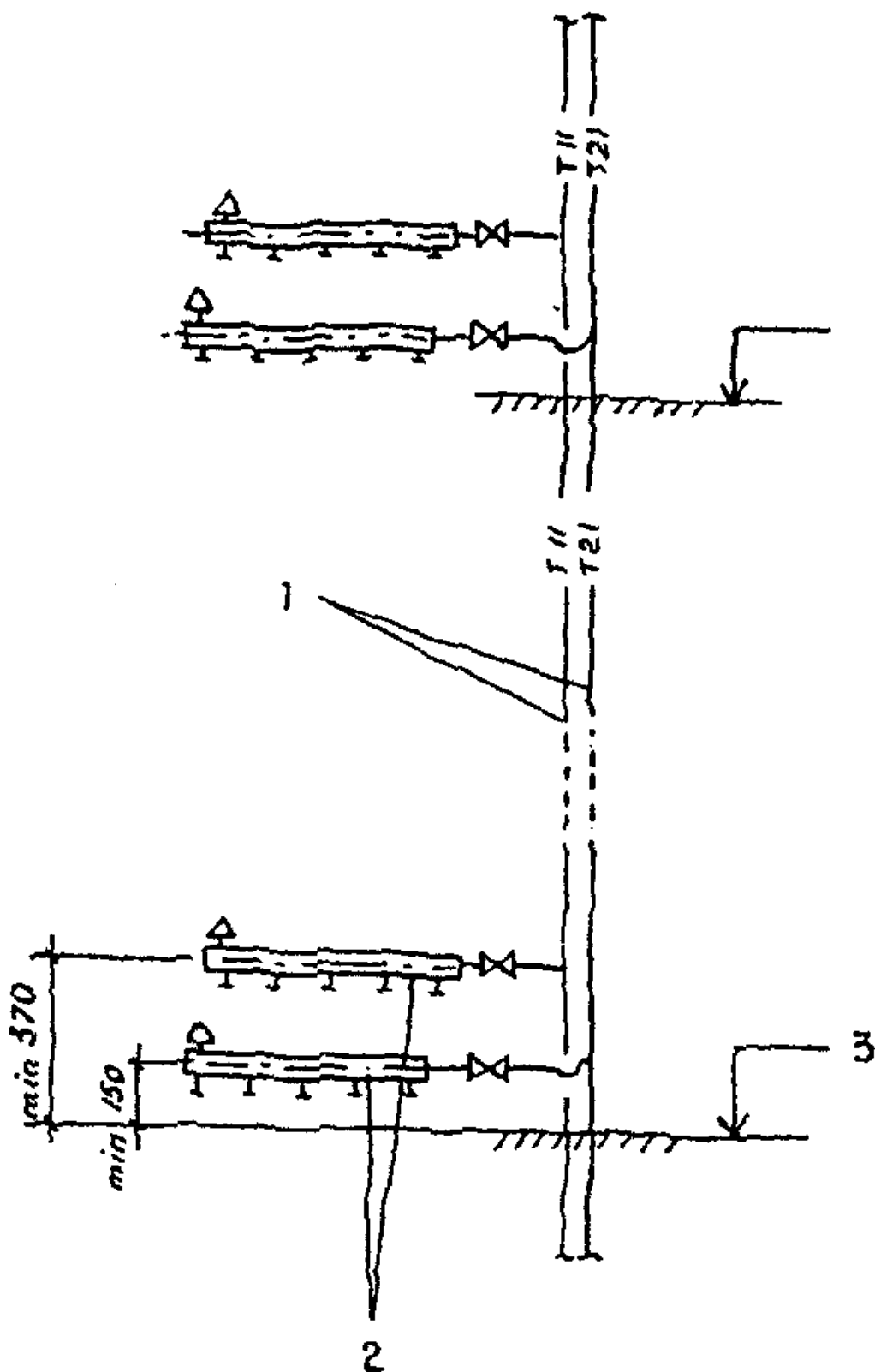


Рис. 5. Вариант подсоединения распределительных коллекторов к стойкам из стальных труб: 1 - стойки отопления из стальных труб; 2 - распределительные коллекторы; 3 - уровень чистого пола этажа

2.9. В системах с распределительными коллекторами присоединение отопительных приборов может быть осуществлено путем проложения металлополимерных труб в форме "петель" в полу или вдоль стен под плинтусами.

К одному коллектору может присоединяться от 2-х до 8-ми "петель", к каждой из которых могут присоединяться один или два отопительных прибора.

2.10. В системах отопления с использованием металлополимерных труб следует, как правило, предусматривать автоматические или ручные воздухоотводчики на отопительных приборах и на распределительных коллекторах.

2.11. Расчет систем отопления из МПТ может выполняться вручную по математическим зависимостям или номограммам или с помощью компьютерных программ, в том числе изготовителей МПТ.

2.12. Рекомендуемые скорости теплоносителя в металлополимерных трубопроводах допускается принимать на 20% более указанных для стальных труб.

2.13. Гидравлические характеристики металлополимерных труб

При гидравлическом расчете падение давления в системе отопления складывается из потерь давления на трение по длине трубопровода и потерь давления на преодоление местных сопротивлений.

2.13.1. Гидравлические характеристики металлополимерных труб при $t = 80 \text{ }^\circ\text{C}$ представлены в Приложении. Потери напора по длине определялись по формуле Дарси-Вейсбаха:

$$i = \frac{\lambda v^2}{2gd_p}$$

где λ - коэффициент сопротивления по длине;

v - скорость течения воды, м/с;

g - ускорение свободного падения, м/с²;

d_p - расчетный диаметр трубы, м.

Коэффициент сопротивления по длине

$$\lambda = \left[\frac{0,5 \left[\frac{b}{2} + \frac{1,312 \cdot (2-b) \cdot \lg 3,7 \frac{d_p}{K_s}}{\lg R_{v\phi} - I} \right]}{\lg \frac{3,7 d_p}{K_s}} \right]^2,$$

где $R_{v\phi}$ - фактическое число Рейнольдса

$$R_{v\phi} = \frac{vd_p}{L_1},$$

где L_1 - коэффициент кинематической вязкости, м²/с, принимаемый для температур:

$$90 \text{ }^\circ\text{C} - L = 0,32 \cdot 10^{-6},$$

$$80 \text{ }^\circ\text{C} - L = 0,36 \cdot 10^{-6},$$

$$70 \text{ }^\circ\text{C} - L = 0,41 \cdot 10^{-6},$$

$$55 \text{ }^\circ\text{C} - L = 0,53 \cdot 10^{-6};$$

d_p - расчетный диаметр (внутренний) трубы:

$$d_p = 0,5 \cdot (2d_n + \Delta d_n - 4S - 2\Delta S)$$

где: d_n - наружный диаметр трубы, м;

Δd_n - допуск на наружный диаметр трубы, м;

S - толщина стенки трубы, м;

ΔS - допуск на толщину стенки трубы, м;

$R_{кв}$ - число Рейнольдса, соответствующее началу квадратичной области гидравлических сопротивлений при турбулентном течении воды, определяется по формуле:

$$R_{кв} = \frac{500 \cdot d_p}{K_s}$$

где K_s - коэффициент эквивалентной равномерно зернистой шероховатости, м, принимается равным $1 \cdot 10^{-5}$ м;

b - число подобия режимов течения воды:

$$b = 1 + \frac{1g R_{эф}}{1g R_{кв}}$$

2.13.2. При средней температуре воды, отличной от 80 °С, следует учесть согласно табл. 3 поправочный коэффициент "а" на значение R, приведенные в Прил. 1 (при t = 80 °С):

$$R_p = R \cdot a \text{ Па/м}$$

где R_p - удельный перепад давления при средней температуре теплоносителя в пределах 40 - 90 °С и расходе Q, Па/м;

R - табличное значение удельного перепада давления при t = 80 °С и при том же значении Q, Па/м.

Таблица 3

	Т	Т	Т	Т	Т	Т
Фактическая средняя температура теплоносителя в трубах, °С	90	80	70	60	50	40
Значение а	0,98	1,0	1,02	1,05	1,08	1,11

2.13.3. Падение давления при преодолении местных сопротивлений Z, Па, может быть определено из зависимости:

$$Z = \sum \xi \cdot \frac{v^2}{2} \rho$$

где $\sum \xi$ - сумма коэффициентов местных сопротивлений на рассчитываемом участке сети;

V - скорость теплоносителя в трубопроводе, м/с;

ρ - плотность жидкости, кг/м³.

Ориентировочные значения коэффициентов местных сопротивлений соединительных деталей элементов системы отопления приведены в табл. 4.

Таблица 4

N	Вид деталей	Схематическое изображение деталей	Значение
п/п		кси	
1.	Отвод	$d = 10,2$ w $d = 12,2$ w $d = 15,5$ w $r/d > 5$ $d = 20,5$ w	0,5 0,5 0,3 0,3

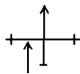
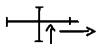



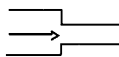
2. Тройники:			
	на проход		0,5

	на сливание потоков		0,5

	на ответвления		1,5

	на сливание или разделение потока		3,0

3. Крестовина:			

на проход	2,0	
на ответвление	3,0	
4. Отступ	0,5	
5. Обход	1,0	
6. Внезапное расширение	1,0	
сужение	0,5	
7. Соединение с обжимной накидной гайкой	1,5	

Гидравлические характеристики отопительных приборов, вентилей, клапанов, включая термостатические, представлены в "Рекомендациях" по их применению, разработанных ТОО "Витатерм" и НИИСантехники, и в справочных изданиях изготовителей.

2.14. Компенсация температурных удлинений

2.14.1. Компенсация температурных удлинений может быть осуществлена за счет самокомпенсации участков трубопроводов, установкой компенсаторов и правильной установкой неподвижных и скользящих опор.

В качестве компенсаторов используются повороты и отступы на трубопроводе. На прямых участках трубопровода необходимо предусматривать V-образные, петлевые, Z-, Г-образные компенсаторы.

В качестве неподвижных опор могут быть использованы держатели для труб, закрепленные на строительных конструкциях, или укрепленные в них кронштейны.

2.14.2. Расчет удлинения отрезка трубопровода при изменении температуры теплоносителя и окружающей среды (рис. 6):

$$\Delta l = 0,025 \times l \times \Delta t$$

где Δl - увеличение длины трубы, мм;

l - длина участка трубопровода при температуре монтажа, м;

Δt - перепад температур между температурой монтажа и эксплуатации, °С;

0,025 - коэффициент линейного расширения трубы, мм/м.

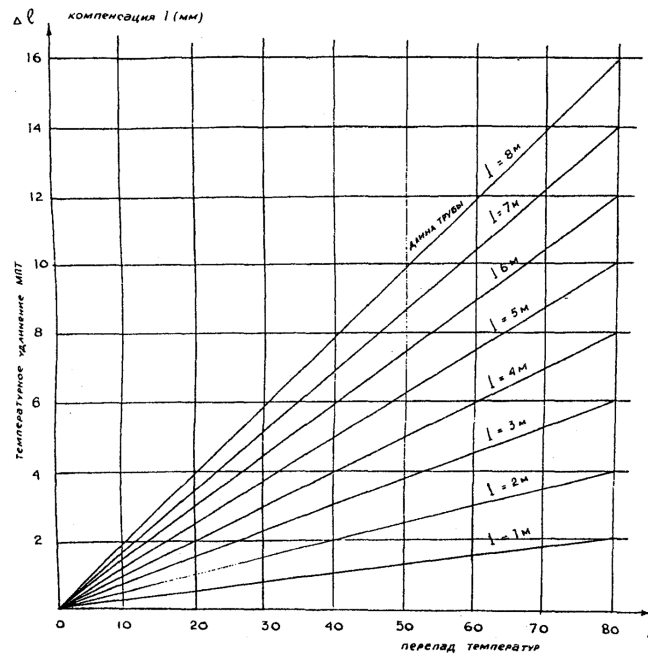


Рис. 6. Диаграмма уплотнения МПТ

2.14.3. Расчет компенсирующей способности П-образных компенсаторов и Г-образных элементов трубопровода (вылет компенсатора) производится по эмпирической формуле (рис. 7):

$$L_k = 30 \sqrt{d_n \Delta l}$$

где: L_k - вылет компенсатора;

d_n - наружный диаметр трубы, мм;

Δl - изменение длины участка трубопровода при изменении температурных параметров монтажа и эксплуатации;

30 - коэффициент эластичности для труб из МПТ.

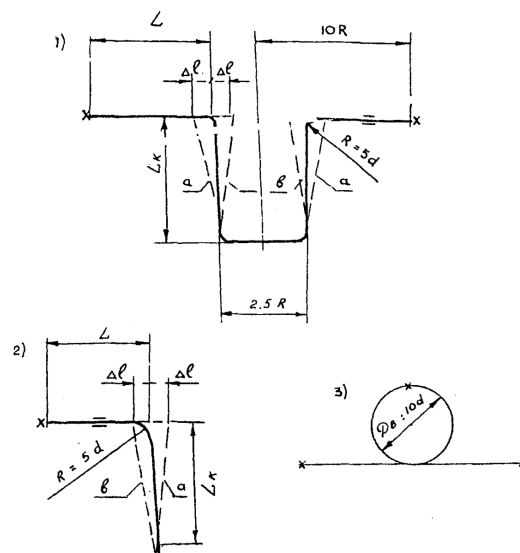


Рис. 7. Устройство компенсаторов: 1 - П-образный, 2 - Г-образный, 3 - петлеобразный: а - положение металлополимерного трубопровода при максимальной температуре; б - положение металлополимерного трубопровода при минимальной температуре; - вылет компенсатора; X - неподвижная опора; = - скользящая опора

На рис. 8 показан пример традиционного решения компенсации удлинений стояков для установок центрального отопления при применении металлополимерных труб.

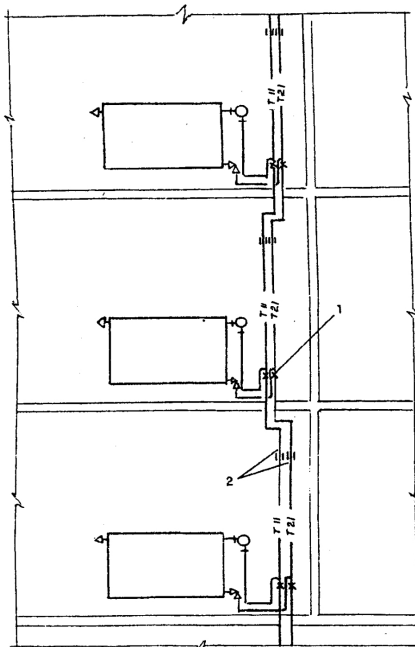


Рис. 8. Подсоединение отопительных приборов к стоякам отопления из металлополимерных труб: 1 - неподвижная опора; 2 - скользящая опора

2.15. Тепловые характеристики металлополимерных труб

2.15.1. По данным рекомендаций ТОО "Витатерм" и НИИСантехники тепловой поток металлополимерных труб длиной l (м) следует определять по следующей зависимости (рис. 9):

$$Q = \frac{2\eta\lambda l(t_c^* - t_c)}{2,3 \lg(d_{\text{н}}/d_{\text{в}})} = \frac{\eta l(t_c^* - t_c)}{(1/\alpha_{\text{н}} d_{\text{н}}) + (1,15/\lambda) \lg(d_{\text{н}}/d_{\text{в}}) + (1/\alpha_{\text{в}} d_{\text{в}})},$$

где: t_c^* - температура на внутренней поверхности трубопровода, °С;

t_c - температура на наружной поверхности трубопровода, °С;

Q - тепловой поток (Вт);

l - длина трубы, м;

$t_{\text{н}}$ - температура теплоносителя, °С;

$t_{\text{в}}$ - температура воздушной среды, °С;

$\alpha_{\text{н}}$ - коэффициент наружной теплоотдачи, Вт/м² × °К;

$d_{\text{н}}$ - наружный диаметр трубы, мм;

λ - коэффициент теплопроводности, Вт/м x °К;

d_i - внутренний диаметр трубы, мм;

α_{in} - коэффициент внутренней теплоотдачи, Вт/м² x °К.

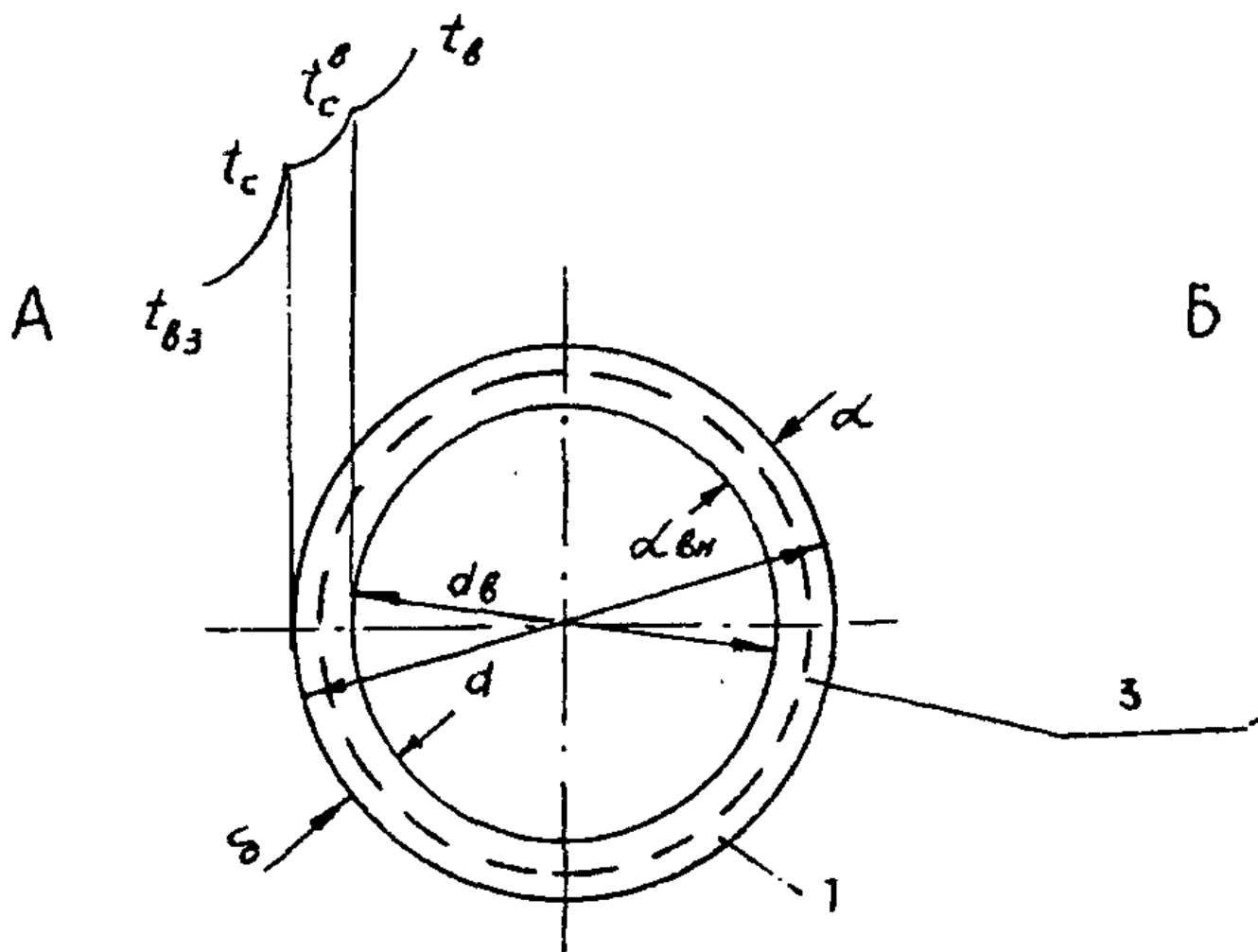


Рис. 9. Схема металлополимерной трубы для расчета теплопередачи через цилиндрическую стенку: А - без теплоизоляции; Б - с изоляцией; 1, 2 - полиэтилен "РЕХ"; 3 - алюминиевая труба-оболочка; 4 - теплоизоляция

При оценке возможности выпадения конденсата на поверхности трубы необходимо определить температуру наружной стенки трубы и сопоставить ее с температурой точки росы (t_p) :

$$t_c = t_{вз} + \frac{q}{\eta \alpha_{in}} \text{ } ^\circ\text{C}$$

Выпадение конденсата - при условии $t_c > t_p$.

При использовании теплоизоляции тепловой поток теплоизолированной трубы приближенно может быть определен по следующей зависимости:

$$Q = \frac{r^2(t_1 - t_2)}{\frac{1}{\alpha d_{вн}} + \frac{1}{\alpha_{из} d_{из}} + \frac{1,15}{\lambda} \lg \frac{d}{d_2} + \frac{1,15}{\lambda_{из}} \lg \frac{d_{вн}}{d}}$$

где: $d_{вн}$ - наружный диаметр изоляции, м;

$\lambda_{из}$ - коэффициент теплопроводности изоляции, Вт/м x °К.

Это соотношение справедливо при условии идеального контакта наружной поверхности трубы с изоляцией. При накладной изоляции обычно условие не соблюдается и воздушная прослойка играет роль дополнительного слоя.

2.15.2. В таблицах 5 и 6 представлены данные лаборатории отопительных приборов НИИСТ по зависимости линейной плотности теплового потока q , Вт/м МПТ от температурного напора Θ °С при горизонтальном расположении открыто проложенных труб на высоте 100 мм от пола и вертикальном расположении МПТ.

Таблица 5

Тепловой поток 1 м открыто проложенных горизонтальных металлополимерных труб

Код	d, мм	Q, Вт/м	Тепловой поток 1 м трубы, Вт/м, при Q, °С, через 1 °С
трубы	мм	°С	°С
		0	1 2 3 4 5 6 7 8 9
12-16	16	30	20,5 21,4 22,2 23,0 23,9 24,7 25,6 26,4 27,3 28,2
16-20	20		24,8 25,8 26,8 27,8 28,8 29,9 30,9 31,9 33,0 34,0
20-25	25		29,4 30,6 31,8 33,0 34,2 35,4 36,6 37,8 39,1 40,3
12-16	16	40	29,0 29,9 30,8 31,6 32,5 33,4 34,3 35,2 36,1 37,0
16-20	20		35,0 36,1 37,2 38,2 39,3 40,4 41,4 42,5 43,6 44,7
20-25	25		41,5 42,8 44,0 45,3 46,6 47,8 49,1 50,4 51,7 53,0
12-16	16	50	37,9 38,8 39,8 40,7 41,6 42,5 43,4 44,4 45,3 46,3
16-20	20		45,8 46,9 48,0 49,1 50,2 51,4 52,5 53,6 54,7 55,9
20-25	25		54,3 55,6 56,9 58,2 59,5 60,9 62,2 63,5 64,9 66,2
12-16	16	60	47,2 48,2 49,1 50,0 51,0 52,0 52,9 53,9 54,9 55,8
16-20	20		57,0 58,2 59,3 60,4 61,6 62,8 63,9 65,1 66,2 67,4
20-25	25		67,6 68,9 70,3 71,6 73,0 74,4 75,8 77,1 78,5 79,9
12-16	16	70	56,8 57,8 58,8 59,7 60,7 61,7 62,7 63,7 64,7 65,7
16-20	20		68,6 69,8 71,0 72,1 73,3 74,5 75,7 76,9 78,1 79,3
20-25	25		81,3 82,7 84,1 85,5 86,9 88,3 89,7 91,2 92,6 94,0
12-16	16	80	66,7 67,7 68,7 69,7 70,7 71,7 72,7 73,7 74,8 75,8

16-20	20		80,5		81,7		82,9		84,2		85,4		86,6		87,8		89,0		90,3		91,5		
20-25	25		95,4		96,9		98,3		99,7		101,2		102,6		104,1		105,5		107,0		108,4		
-----+-----+-----+-----+-----+-----+-----+-----+-----+-----+-----+-----+-----+-----+-----+-----																							
12-16	16		90		76,8		77,8		78,8		79,9		80,9		81,9		83,0		84,0		85,1		86,1
16-20	20		92,7		94,0		95,2		96,5		97,7		99,0		100,2		101,5		102,7		104,0		
20-25	25		109,9		111,4		112,8		114,3		115,8		117,3		118,8		120,2		121,7		123,2		

Таблица 6

Тепловой поток 1 м открыто проложенных вертикальных металлополимерных труб

-----T-----T-----T-----																							
Код	d,		Q,		Тепловой поток 1 м трубы, Вт/м, при Q, °C, через 1 °C																		
трубы	мм		°C	+	-----T-----T-----T-----T-----T-----T-----T-----T-----T-----																		
			0		1		2		3		4		5		6		7		8		9		
-----+-----+-----+-----+-----+-----+-----+-----+-----+-----+-----+-----+-----+-----+-----+-----																							
12-16	16		30		18,5		19,2		20,0		20,7		21,5		22,2		23,0		23,8		24,6		25,3
16-20	20		21,8		22,7		23,6		24,5		25,4		26,3		27,2		28,1		29,0		29,9		
20-25	25		25,3		26,3		27,3		28,4		29,4		30,4		31,5		32,5		33,6		34,6		
-----+-----+-----+-----+-----+-----+-----+-----+-----+-----+-----+-----+-----+-----+-----+-----																							
12-16	16		40		26,1		26,9		27,7		28,5		29,3		30,1		30,9		31,7		32,5		33,3
16-20	20		30,8		31,8		32,7		33,6		34,6		35,5		36,5		37,4		38,4		39,3		
20-25	25		35,7		36,8		37,9		39,0		40,0		41,1		42,2		43,3		44,4		45,6		
-----+-----+-----+-----+-----+-----+-----+-----+-----+-----+-----+-----+-----+-----+-----+-----																							
12-16	16		50		34,1		35,0		35,8		36,6		37,4		38,3		39,1		40,0		40,8		41,6
16-20	20		40,3		41,3		42,2		43,2		44,2		45,2		46,2		47,2		48,2		49,2		
20-25	25		46,7		47,8		48,9		50,1		51,2		52,3		53,5		54,6		55,8		56,9		
-----+-----+-----+-----+-----+-----+-----+-----+-----+-----+-----+-----+-----+-----+-----+-----																							
12-16	16		60		42,5		43,3		44,2		45,0		45,9		46,8		47,6		48,5		49,4		50,2
16-20	20		50,2		51,2		52,2		53,2		54,2		55,2		56,2		57,3		58,3		59,3		
20-25	25		58,1		59,3		60,4		61,6		62,8		64,0		65,2		66,3		67,5		68,7		
-----+-----+-----+-----+-----+-----+-----+-----+-----+-----+-----+-----+-----+-----+-----+-----																							
12-16	16		70		51,1		52,0		52,9		53,8		54,6		55,5		56,4		57,3		58,2		59,1
16-20	20		60,4		61,4		62,4		63,5		64,5		65,6		66,6		67,7		68,7		69,8		
20-25	25		69,9		71,1		72,3		73,5		74,7		76,0		77,2		78,4		79,6		80,8		
-----+-----+-----+-----+-----+-----+-----+-----+-----+-----+-----+-----+-----+-----+-----+-----																							
12-16	16		80		60,0		60,9		61,8		62,7		63,6		64,5		65,4		66,4		67,3		68,2
16-20	20		70,8		71,9		73,0		74,1		75,1		76,2		77,3		78,4		79,4		80,5		
20-25	25		82,1		83,3		84,5		85,8		87,0		88,3		89,5		90,8		92,0		93,3		
-----+-----+-----+-----+-----+-----+-----+-----+-----+-----+-----+-----+-----+-----+-----+-----																							
12-16	16		90		69,1		70,0		71,0		71,9		72,8		73,7		74,7		75,6		76,6		77,5
16-20	20		81,6		82,7		83,8		84,9		86,0		87,1		88,2		89,3		90,4		91,5		

-----+-----+-----+-----+-----+-----+-----+-----+-----+-----

В среднем тепловой поток q , Вт/м, зависит от фактического температурного напора Θ °С, по формуле:

$$q = C \cdot \left(\frac{\Theta}{70} \right)^{1,2} \text{ Вт/м}$$

где: C - коэффициент, принимаемый для различных диаметров труб по столбцу "0" в табл. 5 и 6 при $\Theta = 70$ °С, Вт/м;

Θ - фактическая разность среднеарифметической температуры теплоносителя в трубе и расчетной температуры воздуха в помещении, °С;

70 - нормативная разность температур (температурный напор), °С.

2.15.3. Полезный тепловой поток открыто проложенных металлополимерных труб учитывается в пределах 90 - 100% от приведенного в табл. 5 и 6 (в зависимости от места прокладки).

2.15.4. При прокладке горизонтальных труб под потолком следует учитывать 70 - 80% их расчетного теплового потока.

2.15.5. Общий тепловой поток вертикальных труб снижается в среднем:

- при экранировании открытого стояка из полимерных труб металлическим экраном - на 25%;

- при скрытой прокладке в глухой борозде - на 50%;

- при скрытой прокладке в вентилируемой борозде на высоте помещения - на 10%.

2.15.6. Общий тепловой поток одиночных труб, замоноличенных в междуэтажных перекрытиях отапливаемых помещений и во внутренних перегородках из тяжелого бетона ($\lambda_{бет} \geq 1,8 \text{ Вт/м} \cdot \text{°C}$, $\rho_{бет} \geq 2000 \text{ кг/м}^3$) увеличивается в среднем в 2 раза (при оклейке стен обоями - в 1,8 раза).

2.15.7. Общий тепловой поток от одиночных труб в наружных ограждениях из тяжелого бетона ($\lambda_{бет} \geq 1,8 \text{ Вт/м} \cdot \text{°C}$, $\rho_{бет} \geq 2000 \text{ кг/м}^3$) увеличивается в среднем в 1,6 раза (при оклейке стен обоями - в 1,4 раза), причем полезный тепловой поток при наличии эффективной теплоизоляции между трубой и наружной поверхностью стены составляет в среднем 90% от общего.

2.15.8. При скрытой прокладке одиночных труб, замоноличенных в легком бетоне с пластификатором, следует принимать поправочные коэффициенты на расчетный тепловой поток 1,1 - 1,15.

2.15.9. При прокладке труб в стандартных штробах, полностью заполненных самотвердеющей пенной изоляцией, тепловой поток труб увеличивается в случае размещения в наружных стенах на 15 - 20%, во внутренних перегородках - на 5 - 10%.

3. ТРАНСПОРТИРОВКА И ХРАНЕНИЕ МЕТАЛЛОПОЛИМЕРНЫХ ТРУБ

3.1. Транспортировка, погрузка и разгрузка металлополимерных труб должны осуществляться при температуре наружного воздуха не ниже -20 °С.

3.2. Транспортировка металлополимерных труб может быть осуществлена любым видом транспорта в отрезках или бухтах.

3.3. При погрузочно-разгрузочных работах, транспортировке и хранении металлополимерные трубы необходимо оберегать от механических повреждений.

Запрещается сбрасывать трубы с транспортных средств или волочить по полу.

Во время подготовки к погрузке не допускается применение стальных строп.

3.4. Хранить металлополимерные трубы необходимо в закрытом помещении на ровном полу, настиле, щитах, а в условиях строительной площадки - в закрытом помещении или под навесом, оберегая от прямых солнечных лучей.

Высота штабеля не должна превышать 2,0 м.

При хранении труб в складских помещениях температура окружающего воздуха не должна превышать +30 °С, а расстояние от нагревательных приборов не должно быть меньше 1,0 м.

4. МОНТАЖ СИСТЕМ ОТОПЛЕНИЯ ИЗ МЕТАЛЛОПОЛИМЕРНЫХ ТРУБ

4.1. Общие указания

4.1.1. Монтаж металлополимерных труб должен осуществляться по монтажному проекту при температуре окружающей среды выше 10 °С.

4.1.2. Перед прокладкой металлополимерных труб в помещении необходимо закончить все электрогазосварочные работы, установить элементы крепления, а при открытой прокладке закончить отделочные работы.

4.1.3. При скрытой прокладке отопления из МПТ следует предусматривать в местах расположения разборных соединений и арматуры люки или съемные щиты, не имеющие острых выступов.

Стояки целесообразно размещать в каналах, нишах, бороздах, за декоративными панелями или замоноличивать их в стенах и перегородках.

Горизонтальные трубопроводы и подводы к отопительным приборам допускается размещать по перекрытиям и за плинтусами. Открытые участки можно закрывать декоративными элементами.

4.1.4. Бухты металлополимерных труб, хранившиеся или транспортировавшиеся на монтаж (заготовительный участок) при температуре ниже 0 °С, должны быть перед раскаткой выдержаны в течение 24 ч при температуре не ниже +10 °С.

В процессе размотки бухты и монтажа трубопровода необходимо следить, чтобы труба не перекручивалась.

Прокладку трубы следует вести без натяга, свободные концы закрывать липкой лентой или заглушками во избежание попадания грязи и мусора в трубу.

4.1.5. Не допускаются сплющивания и переломы трубопровода во время монтажа.

4.1.6. Радиус изгиба должен быть не менее пяти наружных диаметров трубы. При меньшем радиусе изгиба следует пользоваться спиральной пружиной, вставляемой внутрь МПТ. Трубы гнутся плавно в холодном состоянии.

4.1.7. При бетонировании необходимо избегать смещения, вертикального изгиба, сдавливания или повреждения труб. Минимальная высота заливки над поверхностью трубы должна быть не менее 3 см. Цементно-песчаная смесь должна быть не ниже марки 400 с пластификатором.

4.1.8. Для прохода труб через строительные конструкции необходимо предусматривать гильзы. Внутренний диаметр гильзы должен быть на 5 - 10 мм больше наружного диаметра прокладываемой трубы (рис. 10). Зазор между трубой и гильзой необходимо заделать мягким несгораемым материалом, допускающим перемещение трубы вдоль продольной оси.

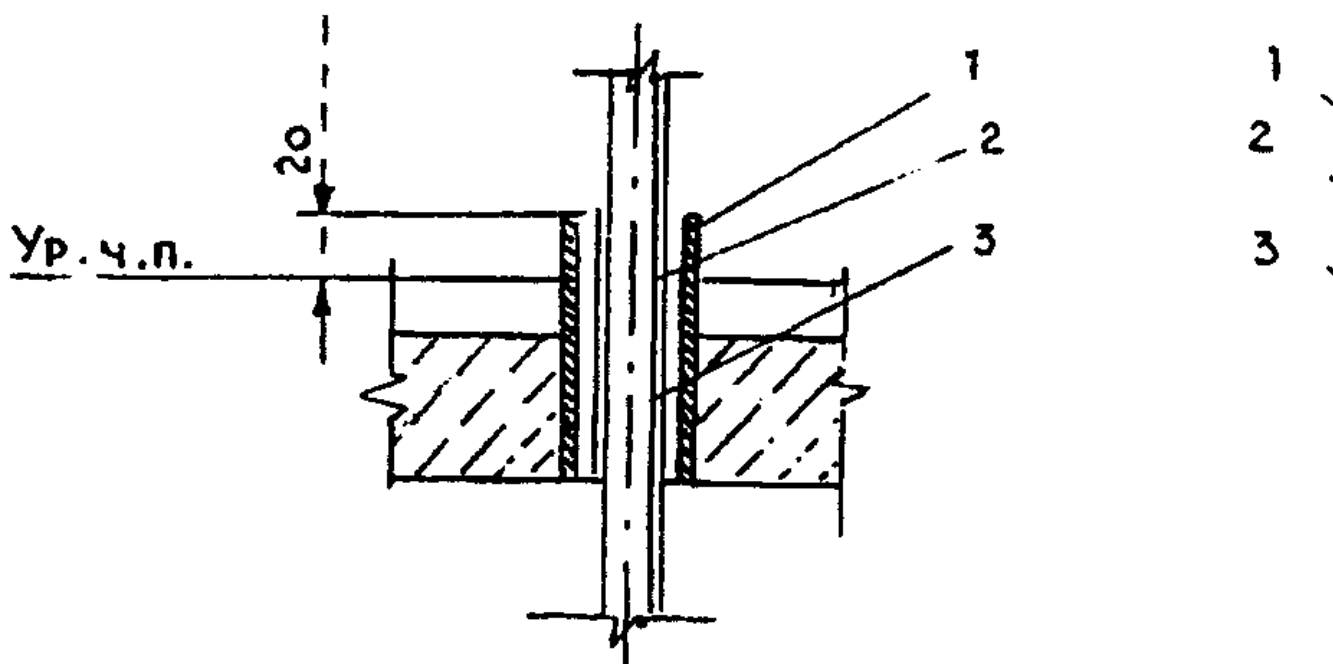


Рис. 10. Установка гильзы для прокладки труб в стенах и перекрытиях: 1 - гильза; 2 - набивка; 3 - труба

4.1.9. Расстояние в свету между строительной конструкцией и металлополимерным трубопроводом, проходящим вдоль нее, должно быть не менее 20 мм.

4.1.10. Металлополимерные трубы для трубопроводов отопления следует прокладывать на расстоянии не менее 50 мм ниже других трубопроводов.

4.1.11. Соединение металлополимерных труб со стальными трубопроводами, запорно-регулирующей арматурой и отопительными приборами выполняется на резьбе с помощью специальных соединительных деталей из латуни.

4.2. Входной контроль труб и комплектующих изделий

4.2.1. До проведения монтажных работ металлополимерные трубы, соединительные детали, арматура и средства крепления должны быть подвергнуты входному контролю, в том числе по размерным характеристикам и прочности кольцевых образцов на разрыв.

Трубы, соединительные детали, а также средства крепления должны иметь сопроводительный документ, подтверждающий соответствие их нормативным требованиям.

4.2.2. Трубы должны иметь маркировку, указывающую диаметр трубы, рабочие величины температуры и давления. На поверхности труб не должно быть механических повреждений и изломов. Трубы не должны быть скручены или сплюснены.

4.2.3. На штуцерах и накидных гайках соединительных деталей резьба должна быть нарезана в соответствии с ГОСТ 6357-81, класс прочности В. Сопрягаемые детали не должны иметь выбоин, заусенцев, царапин. Резиновые прокладки должны иметь правильную геометрическую форму.

4.2.4. Средства крепления металлополимерных труб должны иметь поверхность, исключаяющую возможность механического повреждения труб. Крепления не должны иметь острых кромок и заусенцев.

Размеры хомутов, фиксаторов, скоб должны строго соответствовать диаметрам труб. Металлические крепления должны иметь мягкие прокладки и антикоррозионные покрытия.

4.3. Технология подготовительных работ

4.3.1. До начала монтажа трубопроводов необходимо выполнять следующие подготовительные операции:

- отобрать трубы и соединительные детали, прошедшие входной контроль;

- разметить трубу в соответствии с проектом или по месту с учетом припуска на последующую обработку при максимальном использовании материала труб. Разметка труб может быть осуществлена стандартными мерительными инструментами - измерительной линейкой, складным метром, рулеткой, а также специально изготовленным шаблоном и разметочным приспособлением. Риски для отрезки на трубе наносятся карандашом или маркером. Недопустимо нанесение царапин или надрезов на поверхности труб.

4.3.2. Разрезка труб производится согласно разметке специальными ножницами или ножовкой по металлу, не допуская смятия трубы и образования заусенцев. Отклонение плоскости реза от оси трубы не должно превышать 5° от прямого угла.

4.3.3. Для устранения погрешностей торцов труб необходимо осуществлять калибровку концов труб. Овальность торцов должна быть не более 1%.

4.4. Соединение труб и подсоединение к арматуре

4.4.1. Для соединения металлополимерных труб между собой, с резьбовыми деталями и присоединения к арматуре следует применять соединения типа:

- с обжимной накидной гайкой (рис. 11а, б);

- с обжимной втулкой (рис. 11в).

Примечание. Допускается использование других типов соединений, имеющих сертификат соответствия.

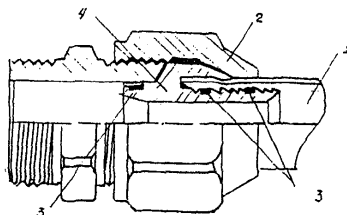


Рис. 11а. Соединение с накидной обжимной гайкой: 1 - металлополимерная труба; 2 - обжимная гайка; 3 - уплотнители; 4 - соединительная вставка

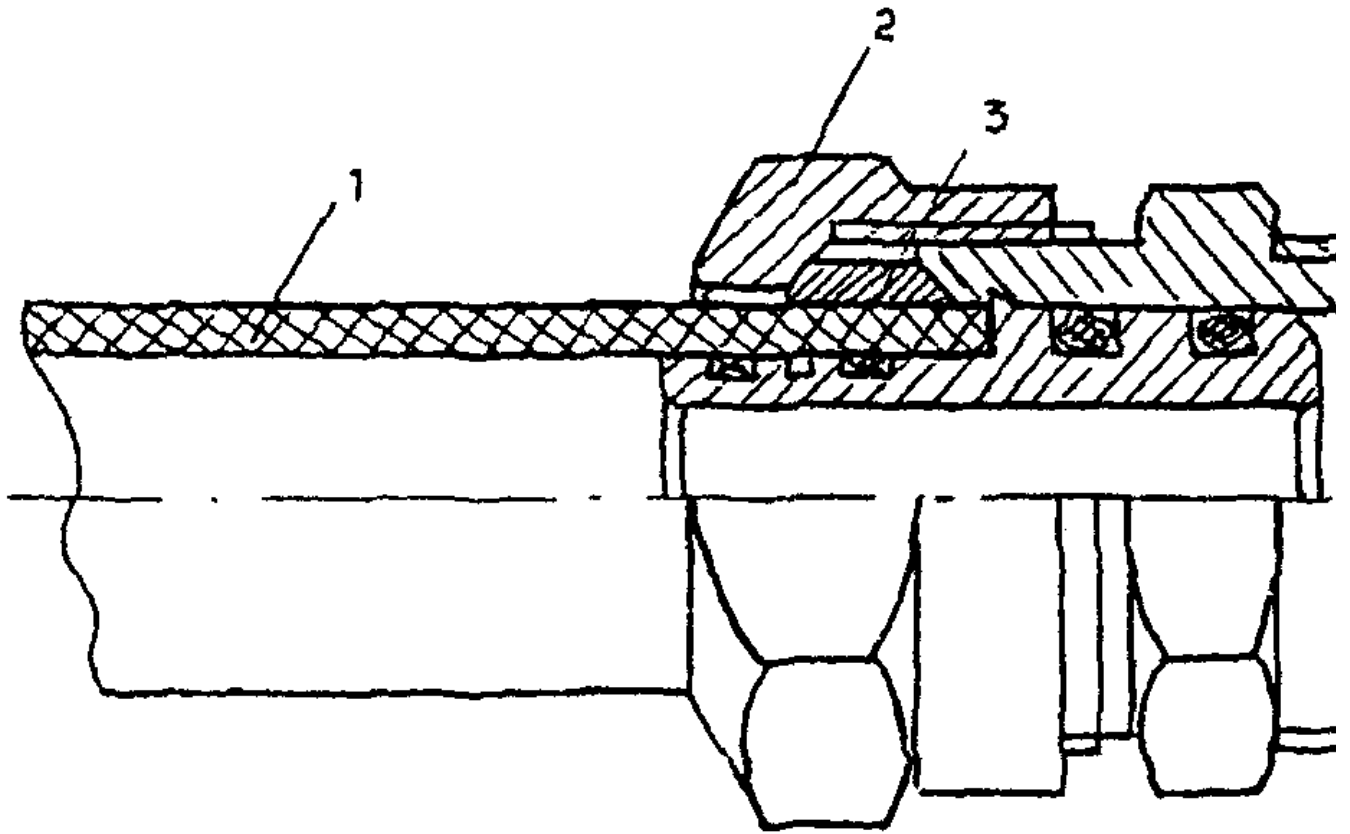


Рис. 11б. Соединение с накладной гайкой и разрезным кольцом: 1 - металлополимерная труба; 2 - обжимная гайка; 3 - разрезное обжимное упругое кольцо; 4 - соединительная вставка с наружной резьбой

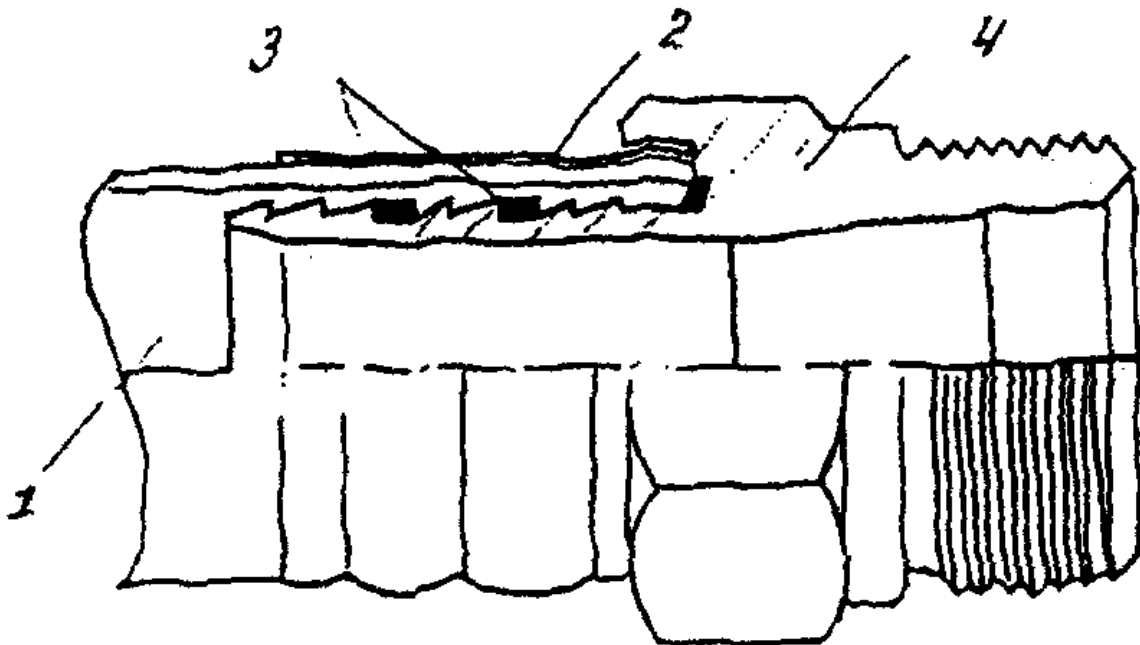


Рис. 11в. Соединение с обжимной втулкой: 1 - металлополимерная труба; 2 - обжимная втулка; 3 - уплотнители; 4 - соединительная вставка

4.4.2. Соединения труб следует выполнять по технологии, приведенной в специальной инструкции поставщика.

4.4.3. Уплотнение резьбовых соединений со стальными трубопроводами и арматурой может быть осуществлено льняной прядью, лентой ФУМ или любым другим уплотнительным материалом.

4.5. Крепление трубопроводов

4.5.1. Расстановка креплений металлополимерных трубопроводов осуществляется таким образом, чтобы в случае необходимости направлять линейные температурные удлинения трубопровода в сторону компенсации.

4.5.2. Расстояние между креплениями следует принимать согласно табл. 7.

Таблица 7

Наружный диаметр трубы, мм	Расстояние между креплениями, мм	
	при горизонтальной раскладке	при вертикальной раскладке
14	500	1000
16	500	1000
20	500	1000
25	750	120

4.5.3. Необходимо предусмотреть соответствующее расположение креплений на поворотах и ответвлениях трубопровода.

4.5.4. Распределительные коллекторы и запорно-регулирующую арматуру следует закреплять с помощью самостоятельных неподвижных креплений для устранения передачи усилий на трубопровод в процессе эксплуатации.

4.5.5. Минимальные расстояния от осей отводов и тройников до креплений следует принимать с учетом температурного изменения длины трубы.

4.5.6. Для закрепления труб следует применять изделия согласно каталогам фирм - изготовителей труб или иные опоры, применяемые для металлополимерных труб. Возможные способы крепления представлены на рис. 12 и 13.

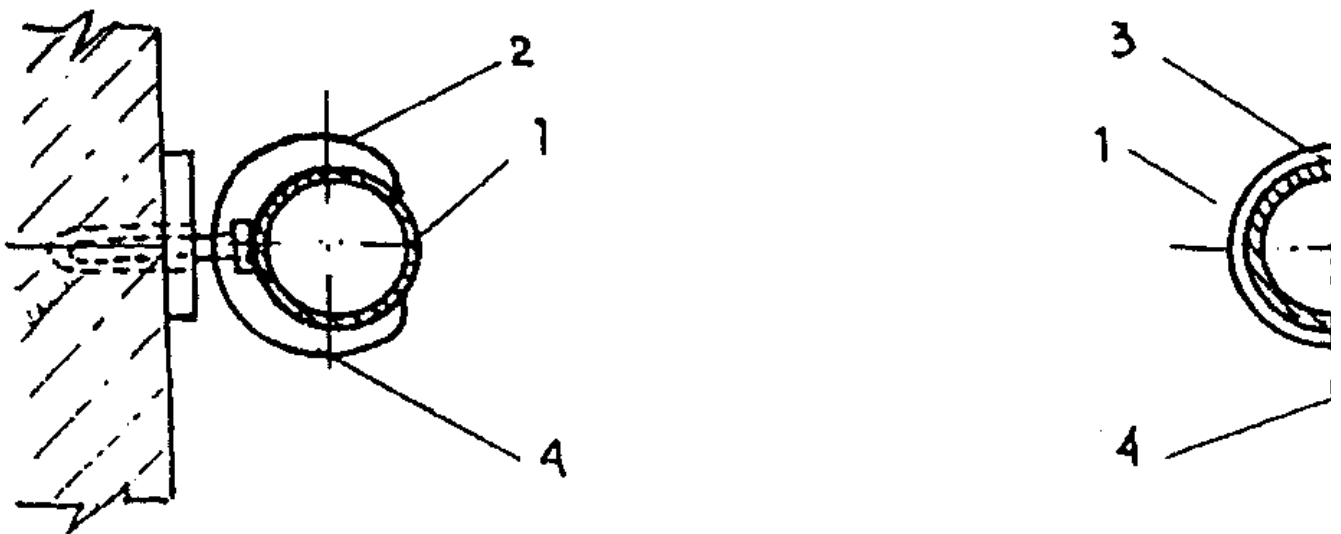


Рис. 12. Крепление труб к стенам и перегородкам: 1 - труба; 2 - фиксатор; 3 - хомут; 4 - шуруп

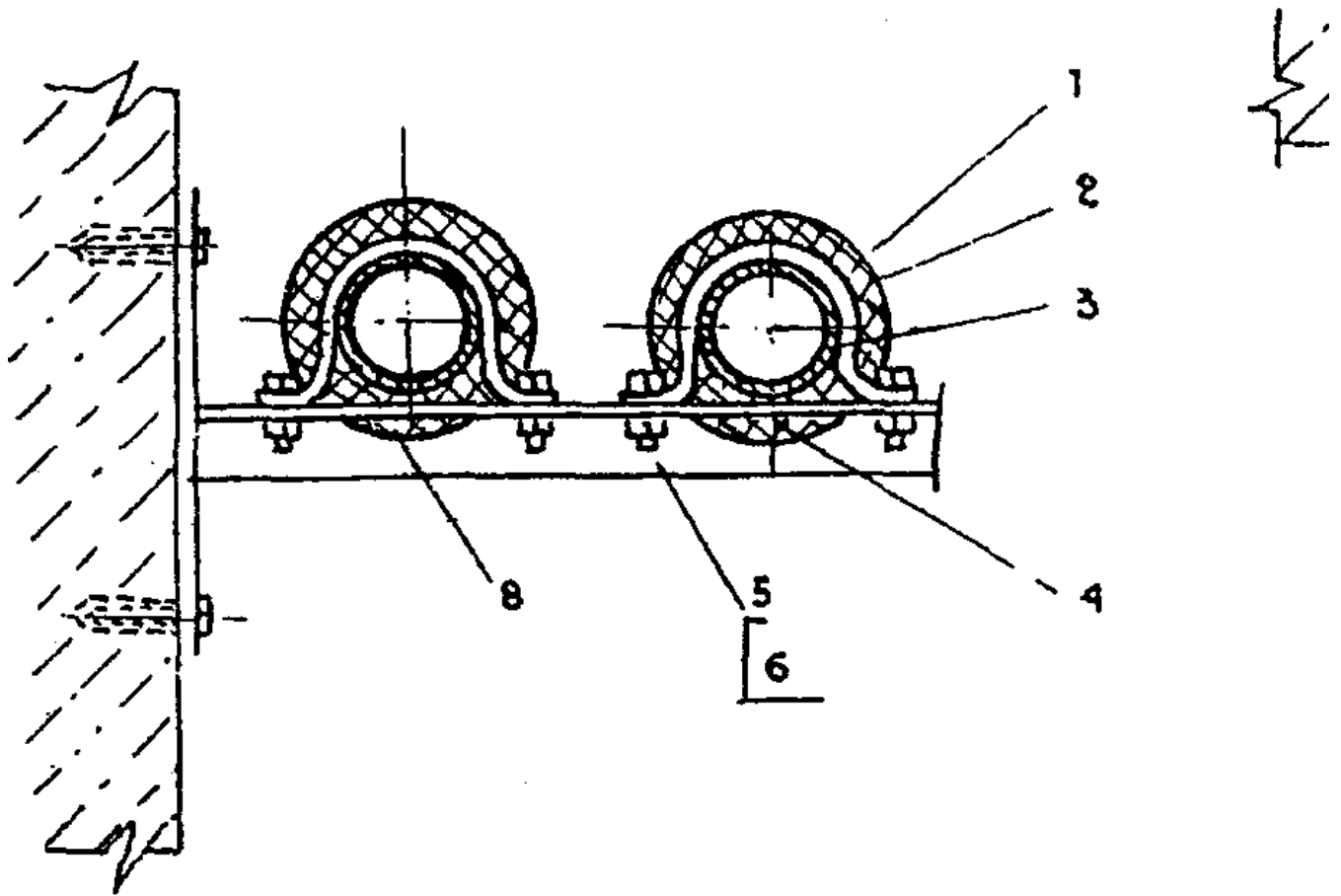


Рис. 13. Крепление магистральных трубопроводов: 1 - хомут; 2 - труба; 3 - резиновая прокладка; 4 - теплоизоляция; 5 - болт; 6 - гайка; 7 - подвеска; 8 - кронштейн

4.6. Испытание систем отопления

4.6.1. После проведения монтажных работ следует провести испытание системы на герметичность при давлении, превышающем рабочее в 1,5 раза, но не менее 0,6 МПа.

4.6.2. При подготовительных работах перед опрессовкой системы необходимо:

- отключить (временно снять) предохранительные клапаны безопасности, регулировочные клапаны, датчики и др., если допустимое давление указанной арматуры меньше величины пробного давления по п. 4.6.1;

- отключенные элементы заменить заглушками или отключающими запорными клапанами, допустимое давление для которых больше величины пробного давления;

- подключить к системе манометр с точностью 0,01 МПа.

4.6.3. Систему следует заполнить водой медленно при открытых воздухопускных устройствах во избежание образования воздушных пробок.

4.6.4. Гидравлические испытания необходимо проводить при постоянной температуре в два этапа:

1 этап - в течение 30 минут дважды поднимать давление до расчетной величины через каждые 10 минут. В последующие 30 минут падение давления в системе не должно превышать 0,06 МПа;

2 этап - в последующие 2 часа падение давления (от давления, достигнутого на 1-м этапе) не должно быть больше чем на 0,02 МПа.

4.7. Ремонтные работы

4.7.1. Слесари-сантехники, производящие ремонт, должны быть ознакомлены со свойствами металлополимерных труб и технологией их обработки.

4.7.2. При замене труб во время ремонта не допускается ставить трубы меньшего диаметра.

4.7.3. В случае повреждения участка трубопровода целесообразно вырезать поврежденный участок. Замена производится с помощью отрезка трубы нужной длины, соединяемого с трубопроводом со специальными соединительными деталями. Поврежденный участок трубы соединяется при помощи 2-х соединений с накидной обжимной гайкой через ниппель с уплотнением резьбовой части или 2-стороннее соединение с обжимной гайкой и разрезным кольцом без уплотнения резьбовой части.

4.7.4. При проведении сварочных или иных огневых работ в местах возможного термического или механического повреждения труб необходимо ставить ограждения.

4.7.5. Для очистки наружной поверхности труб следует применять материал, исключающий механические повреждения.

4.7.6. При замерзании системы наличие пробок в трубе можно определять по местному увеличению диаметра (расширению) трубы или по слою инея и льда на поверхности. Прогреть трубу следует теплым воздухом или горячей водой с температурой до 90 °С. Категорически запрещается использовать открытое пламя и обстучивать трубы молотком. При первой возможности заменить поврежденный отрезок трубы.

5. ТЕХНИКА БЕЗОПАСНОСТИ

5.1. На монтаж систем отопления из металлополимерных труб распространяются общие правила СНиП III-4-80 "Техника безопасности в строительстве".

5.2. В условиях заготовительного производства и монтажа запрещается производить электросварочные работы вблизи металлополимерных труб.

Металлополимерные трубы относятся к категории горючих материалов. Средства пожаротушения - распыленная вода, пена, песок, кошма.

5.3. Металлополимерные трубы в процессе монтажа и эксплуатации не выделяют в окружающую среду токсичных веществ и не оказывают вредного влияния на организм человека при непосредственном контакте.

5.4. Монтаж металлополимерных труб должны проводить слесари-сантехники, прошедшие специальное обучение и ознакомленные со спецификой обработки таких труб.

Работы по монтажу внутренних систем отопления из МПТ разрешается производить только исправным инструментом, при соблюдении условий его эксплуатации.

5.5. Гидравлическое испытание систем следует производить в присутствии мастера или производителя работ. Слесари, проводящие испытания, должны находиться в безопасных местах на случай выбивания заглушек.

Приложение

ОАО КАУЧУК-ПЛАСТ-НИКИМТ. ГИДРАВЛИЧЕСКИЕ ХАРАКТЕРИСТИКИ МЕТАЛЛОПОЛИМЕРНЫХ ТРУБ ПРИ КШЕРОХОВАТОСТИ = 0,01 ММ

Таблица

Температура теплоносителя 80 °С

-----Т-----Т-----

Потери |Потери | Диаметр трубопровода d /d , мм

давле- |напора | в н

ния на | 1000i +-----Т-----Т-----Т-----Т-----

трение | | "10/14" | "12/16" | "14/18" | "16/20" | "20/25"

на 1 м,| +----Т-----+----Т-----+----Т-----+----Т-----+----Т-----

Па/м | |ско- |Расход|ско- |Расход|ско- |Расход|ско- |Расход|ско- |Расход|

| |рость|тепло-|рость|тепло- |рость|тепло- |рость|тепло- |рость|тепло-

| |дви- |носи- |дви- |носител-|дви- |носител-|дви- |носител-|дви- |носител-

| |жения|теля |жения|ля Q, |жения|ля Q, |жения|ля Q, |жения|ля Q,

| |теп- |Q, |теп- |л/час |теп- |л/час |теп- |л/час |теп- |л/час

| |лоно-|л/час |лоно-| |лоно-| |лоно-| |лоно-|

| |сите-| |сите-| |сите-| |сите-| |сите-|

| |ля V,| |ля V,| |ля V,| |ля V,| |ля V,|

| |м/сек| |м/сек| |м/сек| |м/сек| |м/сек|

-----+-----+-----+-----+-----+-----+-----+-----+-----+-----

1 | 2 | 3 | 4 | 5 | 6 | 7 | 8 | 9 | 10 | 11 | 12

-----+-----+-----+-----+-----+-----+-----+-----+-----+-----

0,49| 0,050| | | | 0,01| 5,40|0,010| 6,64|0,010| 11,25

0,98| 0,100|0,010| 2,65|0,010| 3,95| 0,01| 5,40|0,020| 13,27|0,020| 22,50

1,96| 0,200|0,020| 5,29|0,020| 7,90| 0,02| 10,79|0,030| 19,91|0,030| 33,74

3,92| 0,400|0,030| 7,94|0,030| 11,84| 0,04| 21,59|0,040| 26,55|0,050| 56,24

5,88| 0,600|0,040| 10,58|0,040| 15,79| 0,05| 26,99|0,060| 39,82|0,070| 78,73

7,84| 0,800|0,040| 10,58|0,050| 19,74| 0,06| 32,38|0,070| 46,46|0,080| 89,98

9,81| 1,000|0,050| 13,23|0,060| 23,69| 0,07| 37,78|0,080| 53,10|0,100| 112,48

19,62| 2,000|0,080| 21,16|0,100| 39,48| 0,11| 59,37|0,120| 79,64|0,150| 168,71

39,23| 4,000|0,130| 34,39|0,150| 59,22| 0,17| 91,76|0,180| 119,47|0,220| 247,45

58,84| 6,000|0,160| 42,32|0,190| 75,02| 0,21| 113,35|0,230| 152,65|0,280| 314,93

78,45| 8,000|0,190| 50,26|0,220| 86,86| 0,25| 134,94|0,270| 179,20|0,330| 371,17

98,06| 10,000|0,220| 58,20|0,250| 98,71| 0,28| 151,13|0,310| 205,75|0,370| 416,16

117,68| 12,000|0,240| 63,49|0,280| 110,55| 0,31| 167,32|0,340| 225,66|0,410| 461,15

137,29| 14,000|0,260| 68,78|0,310| 122,40| 0,34| 183,51|0,370| 245,57|0,450| 506,14

156,90| 16,000|0,280| 74,07|0,330| 130,29| 0,37| 199,71|0,400| 265,48|0,480| 539,88

176,52| 18,000|0,300| 79,36|0,350| 138,19| 0,40| 215,90|0,430| 285,39|0,520| 584,87

196,13| 20,000|0,320| 84,65|0,380| 150,03| 0,42| 226,69|0,450| 298,67|0,550| 618,62

215,74| 22,000|0,340| 89,94|0,400| 157,93| 0,44| 237,49|0,480| 318,58|0,580| 652,36

235,36| 24,000|0,360| 95,23|0,420| 165,83| 0,47| 253,68|0,500| 331,85|0,600| 674,85

254,97| 26,000|0,380| 100,52|0,440| 173,72| 0,49| 264,47|0,520| 345,13|0,630| 708,60

274,58| 28,000|0,390| 103,17|0,450| 177,67| 0,51| 275,27|0,550| 365,04|0,660| 742,34

294,20| 30,000|0,410| 108,46|0,470| 185,57| 0,53| 286,06|0,570| 378,31|0,680| 764,83

313,81| 32,000|0,420| 111,10|0,490| 193,47| 0,55| 296,86|0,590| 391,58|0,710| 798,58

333,42| 34,000|0,440| 116,39|0,510| 201,36| 0,57| 307,65|0,610| 404,86|0,730| 821,07

353,04| 36,000|0,450| 119,04|0,520| 205,31| 0,58| 313,05|0,630| 418,13|0,760| 854,81

372,65| 38,000|0,470| 124,33|0,540| 213,21| 0,60| 323,85|0,650| 431,41|0,780| 877,31

392,26| 40,000|0,480| 126,97|0,560| 221,10| 0,62| 334,64|0,670| 444,68|0,800| 899,80

411,88| 42,000|0,490|129,62|0,570| 225,05| 0,64| 345,44|0,690| 457,95|0,820| 922,30
431,49| 44,000|0,510|134,91|0,590| 232,95| 0,65| 350,83|0,700| 464,59|0,840| 944,79
451,10| 46,000|0,520|137,56|0,600| 236,90| 0,67| 361,63|0,720| 477,87|0,870| 978,54
470,72| 48,000|0,530|140,20|0,610| 240,84| 0,69| 372,42|0,740| 491,14|0,890|1001,03
490,33| 50,000|0,540|142,85|0,630| 248,74| 0,70| 377,82|0,750| 497,78|0,910|1023,53
509,94| 52,000|0,560|148,14|0,640| 252,69| 0,72| 388,62|0,770| 511,05|0,930|1046,02
529,56| 54,000|0,570|150,78|0,660| 260,59| 0,73| 394,01|0,790| 524,32|0,940|1057,27
549,17| 56,000|0,580|153,43|0,670| 264,53| 0,75| 404,81|0,800| 530,96|0,960|1079,76
568,78| 58,000|0,590|156,07|0,680| 268,48| 0,76| 410,21|0,820| 544,24|0,980|1102,26
588,40| 60,000|0,600|158,72|0,700| 276,38| 0,78| 421,00|0,830| 550,87|1,000|1124,76
608,01| 62,000|0,610|161,36|0,710| 280,33| 0,79| 426,40|0,850| 564,15|1,020|1147,25
627,62| 64,000|0,630|166,65|0,720| 284,28| 0,80| 431,80|0,860| 570,78|1,040|1169,75
647,24| 66,000|0,640|169,30|0,730| 288,22| 0,82| 442,59|0,880| 584,06|1,050|1180,99
666,85| 68,000|0,650|171,94|0,750| 296,12| 0,83| 447,99|0,890| 590,69|1,070|1203,49
686,47| 70,000|0,660|174,59|0,760| 300,07| 0,85| 458,78|0,910| 603,97|1,090|1225,98
706,08| 72,000|0,670|177,23|0,770| 304,02| 0,86| 464,18|0,920| 610,61|1,110|1248,48
725,69| 74,000|0,680|179,88|0,780| 307,97| 0,87| 469,58|0,940| 623,88|1,120|1259,73
745,31| 76,000|0,690|182,53|0,790| 311,91| 0,88| 474,98|0,950| 630,52|1,140|1282,22
764,92| 78,000|0,700|185,17|0,800| 315,86| 0,90| 485,77|0,960| 637,15|1,150|1293,47
784,54| 80,000|0,710|187,82|0,820| 323,76| 0,91| 491,17|0,980| 650,43|1,170|1315,96
804,15| 82,000|0,720|190,46|0,830| 327,71| 0,92| 496,56|0,990| 657,06|1,190|1338,46
823,76| 84,000|0,730|193,11|0,840| 331,65| 0,93| 501,96|1,000| 663,70|1,200|1349,71
843,38| 86,000|0,740|195,75|0,850| 335,60| 0,95| 512,76|1,020| 676,98|1,220|1372,20
862,99| 88,000|0,750|198,40|0,860| 339,55| 0,96| 518,15|1,030| 683,61|1,230|1383,45
882,60| 90,000|0,760|201,04|0,870| 343,50| 0,97| 523,55|1,040| 690,25|1,250|1405,94
902,22| 92,000|0,770|203,69|0,880| 347,45| 0,98| 528,95|1,060| 703,52|1,260|1417,19
921,83| 94,000|0,770|203,69|0,890| 351,40| 0,99| 534,35|1,070| 710,16|1,280|1439,69
941,44| 96,000|0,780|206,33|0,900| 355,34| 1,01| 545,14|1,080| 716,80|1,290|1450,93
961,06| 98,000|0,790|208,98|0,910| 359,29| 1,02| 550,54|1,090| 723,44|1,310|1473,43
980,67|100,000|0,800|211,62|0,920| 363,24| 1,03| 555,94|1,100| 730,07|1,320|1484,68
1019,90|104,000|0,820|216,91|0,940| 371,14| 1,05| 566,73|1,130| 749,98|1,350|1518,42
1059,12|108,000|0,840|222,20|0,960| 379,03| 1,07| 577,53|1,150| 763,26|1,380|1552,16
1098,35|112,000|0,850|224,85|0,980| 386,93| 1,09| 588,32|1,170| 776,53|1,410|1585,90
1137,58|116,000|0,870|230,14|1,000| 394,83| 1,12| 604,51|1,200| 796,44|1,430|1608,40
1176,80|120,000|0,890|235,43|1,020| 402,72| 1,14| 615,31|1,220| 809,72|1,460|1642,14
1216,03|124,000|0,900|238,08|1,040| 410,62| 1,16| 626,10|1,240| 822,99|1,480|1664,64
1255,26|128,000|0,920|243,37|1,060| 418,52| 1,18| 636,90|1,260| 836,26|1,510|1698,38
1294,48|132,000|0,930|246,01|1,080| 426,41| 1,20| 647,69|1,280| 849,54|1,540|1732,12
1333,71|136,000|0,950|251,30|1,090| 430,36| 1,22| 658,49|1,310| 869,45|1,560|1754,62
1372,94|140,000|0,970|256,59|1,110| 438,26| 1,24| 669,28|1,330| 882,72|1,590|1788,36
1412,16|144,000|0,980|259,24|1,130| 446,15| 1,26| 680,08|1,350| 896,00|1,610|1810,86
1451,39|148,000|1,000|264,53|1,140| 450,10| 1,27| 685,48|1,370| 909,27|1,630|1833,35

1490,62|152,000|1,010|267,17|1,160| 458,00| 1,29| 696,27|1,390| 922,55|1,660|1867,09
1529,84|156,000|1,030|272,47|1,180| 465,90| 1,31| 707,07|1,410| 935,82|1,680|1889,59
1569,07|160,000|1,040|275,11|1,190| 469,84| 1,33| 717,86|1,430| 949,09|1,700|1912,08
1600,30|164,000|1,050|277,76|1,210| 477,74| 1,35| 728,66|1,450| 962,37|1,730|1945,83
1647,52|168,000|1,070|283,05|1,230| 485,64| 1,37| 739,45|1,460| 969,00|1,750|1968,32
1686,75|172,000|1,080|285,69|1,240| 489,59| 1,38| 744,85|1,480| 982,28|1,770|1990,82
1725,98|176,000|1,100|290,98|1,260| 497,48| 1,40| 755,64|1,500| 995,55|1,790|2013,31
1765,21|180,000|1,110|293,63|1,270| 501,43| 1,42| 766,64|1,520|1008,83|1,820|2047,05
1804,43|184,000|1,120|296,27|1,290| 509,33| 1,43| 771,83|1,540|1022,10|1,840|2069,55
1843,66|188,000|1,140|301,56|1,300| 513,28| 1,45| 782,63|1,560|1035,38|1,860|2092,04
1882,89|192,000|1,150|304,21|1,320| 521,17| 1,47| 793,42|1,570|1042,01|1,880|2114,54
1922,11|196,000|1,160|306,85|1,330| 525,12| 1,48| 798,82|1,590|1055,29|1,900|2137,03
1961,34|200,000|1,170|309,50|1,350| 533,02| 1,50| 809,62|1,610|1068,56|1,920|2159,53
2010,37|205,000|1,190|314,79|1,370| 540,91| 1,52| 820,41|1,630|1081,83|1,950|2193,27
2059,41|210,000|1,210|320,08|1,390| 548,81| 1,54| 831,21|1,650|1095,11|1,970|2215,77
2108,44|215,000|1,220|322,73|1,400| 552,76| 1,56| 842,00|1,670|1108,38|2,000|2249,51
2157,47|220,000|1,240|328,02|1,420| 560,65| 1,58| 852,80|1,700|1128,29|2,020|2272,01
2206,51|225,000|1,250|330,66|1,440| 568,55| 1,60| 863,59|1,720|1141,57|2,050|2305,75
2255,54|230,000|1,270|335,95|1,460| 576,45| 1,62| 874,39|1,740|1154,84|2,070|2328,24
2304,57|235,000|1,280|338,60|1,470| 580,40| 1,64| 885,18|1,760|1168,12|2,100|2361,99
2353,61|240,000|1,300|343,89|1,490| 588,29| 1,66| 895,98|1,780|1181,39|2,120|2384,48
2402,64|245,000|1,310|346,53|1,510| 596,19| 1,68| 906,77|1,800|1194,66|2,140|2406,98
2451,67|250,000|1,330|351,82|1,520| 600,14| 1,69| 912,17|1,820|1207,94|2,170|2440,72
2500,71|255,000|1,340|354,47|1,540| 608,03| 1,71| 922,96|1,840|1221,21|2,190|2463,21
2549,74|260,000|1,360|359,76|1,560| 615,93| 1,73| 933,76|1,860|1234,49|2,210|2485,71
2598,77|265,000|1,370|362,41|1,570| 619,88| 1,75| 944,55|1,870|1241,12|2,240|2519,45
2647,81|270,000|1,380|365,05|1,590| 627,78| 1,77| 955,35|1,890|1254,40|2,260|2541,95
2696,84|275,000|1,400|370,34|1,600| 631,72| 1,78| 960,75|1,910|1267,67|2,280|2564,44
2745,88|280,000|1,410|372,99|1,620| 639,62| 1,80| 971,54|1,930|1280,94|2,300|2586,94
2794,91|285,000|1,430|378,28|1,640| 647,52| 1,82| 982,34|1,950|1294,22|2,320|2609,43
2843,94|290,000|1,440|380,92|1,650| 651,46| 1,84| 993,13|1,970|1307,49|2,350|2643,17
2892,98|295,000|1,450|383,57|1,670| 659,36| 1,85| 998,53|1,990|1320,77|2,370|2665,67
2942,01|300,000|1,470|388,86|1,680| 663,31| 1,87|1009,32|2,000|1327,40|2,390|2688,16
2991,04|305,000|1,480|391,50|1,700| 671,21| 1,89|1020,12|2,020|1340,68|2,410|2710,66
3040,08|310,000|1,490|394,15|1,710| 675,15| 1,90|1025,51|2,040|1353,95|2,430|2733,15
3089,11|315,000|1,510|399,44|1,730| 683,05| 1,92|1036,31|2,060|1367,23|2,450|2755,65
3138,14|320,000|1,520|402,08|1,740| 687,00| 1,94|1047,10|2,070|1373,86|2,470|2778,15
3187,18|325,000|1,530|404,73|1,760| 694,90| 1,95|1052,50|2,090|1387,14|2,490|2800,64
3236,21|330,000|1,540|407,38|1,770| 698,84| 1,97|1063,30|2,110|1400,41|2,510|2823,14
3285,24|335,000|1,560|412,67|1,790| 706,74| 1,98|1068,69|2,130|1413,69|2,530|2845,63
3334,27|340,000|1,570|415,31|1,800| 710,69| 2,00|1079,49|2,140|1420,32|2,550|2868,13

3383,31|345,000|1,580|417,96|1,810| 714,64| 2,02|1090,28|2,160|1433,60|2,570|2890,62
3432,34|350,000|1,590|420,60|1,830| 722,53| 2,03|1095,68|2,180|1446,87|2,590|2913,12
3481,37|355,000|1,610|425,89|1,840| 726,48| 2,05|1106,48|2,190|1453,51|2,610|2935,61
3530,41|360,000|1,620|428,54|1,860| 734,38| 2,06|1111,87|2,210|1466,78|2,630|2958,11
3579,44|365,000|1,630|431,18|1,870| 738,33| 2,08|1122,67|2,230|1480,06|2,650|2980,60
3628,48|370,000|1,640|433,83|1,880| 742,28| 2,09|1128,07|2,240|1486,69|2,670|3003,10
3677,51|375,000|1,660|439,12|1,900| 750,17| 2,11|1138,86|2,260|1499,97|2,690|3025,59
3726,55|380,000|1,670|441,76|1,910| 754,12| 2,12|1144,26|2,280|1513,24|2,710|3048,09
3775,58|385,000|1,680|444,41|1,920| 758,07| 2,14|1155,05|2,290|1519,88|2,730|3070,58
3824,61|390,000|1,690|447,05|1,940| 765,96| 2,15|1160,45|2,310|1533,15|2,750|3093,08
3873,65|395,000|1,700|449,70|1,950| 769,91| 2,17|1171,25|2,320|1539,79|2,770|3115,57
3922,68|400,000|1,710|452,35|1,960| 773,86| 2,18|1176,64|2,340|1553,06|2,790|3138,07
4020,75|410,000|1,740|460,28|1,990| 785,71| 2,21|1192,84|2,370|1572,97|2,820|3171,81
4118,81|420,000|1,760|465,57|2,020| 797,55| 2,24|1209,03|2,400|1592,88|2,860|3216,80
4216,88|430,000|1,780|470,86|2,040| 805,45| 2,27|1225,22|2,430|1612,80|2,900|3261,79
4314,95|440,000|1,810|478,80|2,070| 817,29| 2,30|1241,41|2,460|1632,71|2,930|3295,53
4413,01|450,000|1,830|484,09|2,090| 825,19| 2,33|1257,60|2,490|1652,62|2,970|3340,52
4511,08|460,000|1,850|489,38|2,120| 837,03| 2,35|1268,40|2,520|1672,53|3,000|3374,27
4609,15|470,000|1,870|494,67|2,140| 844,93| 2,38|1284,59|2,550|1692,44| |
4707,22|480,000|1,890|499,96|2,170| 856,78| 2,41|1300,78|2,580|1712,35| |
4805,28|490,000|1,910|505,25|2,190| 864,67| 2,43|1311,58|2,610|1732,26| |
4903,35|500,000|1,930|510,54|2,220| 876,52| 2,46|1327,77|2,640|1752,17| |
5001,42|510,000|1,960|518,48|2,240| 884,41| 2,49|1343,96|2,660|1765,45| |
5099,48|520,000|1,980|523,77|2,260| 892,31| 2,51|1354,76|2,690|1785,36| |
5197,55|530,000|2,000|529,06|2,290| 904,15| 2,54|1370,95|2,720|1805,27| |
5295,62|540,000|2,020|534,35|2,310| 912,05| 2,56|1381,75|2,750|1825,18| |
5393,68|550,000|2,040|539,64|2,330| 919,95| 2,59|1397,94|2,770|1838,45| |
5491,75|560,000|2,060|544,93|2,360| 931,79| 2,62|1414,13|2,800|1858,37| |
5589,82|570,000|2,080|550,22|2,380| 939,69| 2,64|1424,93|2,830|1878,28| |
5687,89|580,000|2,100|555,51|2,400| 947,59| 2,66|1435,72|2,850|1891,55| |
5785,95|590,000|2,120|560,80|2,420| 955,48| 2,69|1451,91|2,880|1911,46| |
5884,02|600,000|2,130|563,45|2,440| 963,38| 2,71|1462,71|2,910|1931,37| |
5982,09|610,000|2,150|568,74|2,470| 975,22| 2,74|1478,90|2,930|1944,65| |
6080,15|620,000|2,170|574,03|2,490| 983,12| 2,76|1489,69|2,960|1964,56| |
6178,22|630,000|2,190|579,32|2,510| 991,02| 2,79|1505,89|2,980|1977,83| |
6276,29|640,000|2,210|584,61|2,530| 998,91| 2,81|1516,68|3,000|1991,11| |
6374,35|650,000|2,230|589,90|2,550|1006,81| 2,83|1527,48| | |
6472,42|660,000|2,250|595,19|2,570|1014,71| 2,86|1543,67| | |
6570,49|670,000|2,270|600,48|2,590|1022,60| 2,88|1554,46| | |
6668,56|680,000|2,280|603,13|2,610|1030,50| 2,90|1565,26| | |
6766,62|690,000|2,300|608,42|2,630|1038,40| 2,92|1576,05| | |
6864,69|700,000|2,320|613,71|2,650|1046,29| 2,95|1592,25| | |

6962,76	710,000	2,340	619,00	2,680	1058,14	2,97	1603,04			
7060,82	720,000	2,360	624,29	2,700	1066,03	2,99	1613,84			
7158,90	730,000	2,370	626,93	2,720	1073,93	3,00	1619,23			
7256,96	740,000	2,390	632,23	2,740	1081,83					
7355,02	750,000	2,410	637,52	2,750	1085,77					
7453,09	760,000	2,420	640,16	2,770	1093,67					
7551,16	770,000	2,440	645,45	2,790	1101,57					
7649,23	780,000	2,460	650,74	2,810	1109,46					
7747,29	790,000	2,480	656,03	2,830	1117,36					
7845,36	800,000	2,490	658,68	2,850	1125,26					