

Утвержден и введен в действие
Постановлением Госстандарта СССР
от 30 декабря 1981 г. N 5792

МЕЖГОСУДАРСТВЕННЫЙ СТАНДАРТ
МАТЕРИАЛЫ НЕМЕТАЛЛИЧЕСКИЕ ДЛЯ ОТДЕЛКИ ИНТЕРЬЕРА АВТОТРАНСПОРТНЫХ СРЕДСТВ
МЕТОД ОПРЕДЕЛЕНИЯ ОГНЕОПАСНОСТИ
Nonmetallic materials for interior trim of motor vehicles. Methods of flammability determination
ГОСТ 25076-81
(в ред. Изменения N 1, утв. в июне 1987 г.)

Группа Д29

ОКП 87 2914

Дата введения
1 января 1983 года

ИНФОРМАЦИОННЫЕ ДАННЫЕ

1. Разработан и внесен Министерством автомобильной промышленности.
2. Утвержден и введен в действие Постановлением Государственного комитета СССР по стандартам от 30.12.1981 г. N 5792.
3. Введен впервые.
4. Ссылочные нормативно-технические документы

-----Т-----
Обозначение НТД, на который дана ссылка | Номер пункта

-----+-----

ГОСТ 427-75		2.1
ГОСТ 5727-88		2.2
ГОСТ 8803-89		2.2
ГОСТ 12423-66		1.6
ГОСТ 20448-90		2.1

5. Ограничение срока действия снято по протоколу N 4-93 Межгосударственного Совета по стандартизации, метрологии и сертификации (ИУС 4-94).

6. Издание (февраль 2003 г.) с Изменением N 1, утвержденным в июне 1987 г. (ИУС 11-87).

Настоящий стандарт распространяется на неметаллические материалы, предназначенные для отделки интерьера автомобилей, автобусов, троллейбусов и других автотранспортных средств, и устанавливает метод определения огнеопасности.

Стандарт соответствует ИСО 3795-76.

1. ОТБОР ОБРАЗЦОВ И ПОДГОТОВКА К ИСПЫТАНИЮ

1.1. Для испытаний вырезают образцы из отдельных материалов (тканей, пленок, искусственных кож) и из пакетов материалов, скрепленных между собой так, как они используются на автотранспортном средстве (обивочные чехлы, облицовочные панели и др.).

1.2. Образцы должны иметь форму прямоугольника длиной 360 мм и шириной 100 мм. Толщина образцов должна соответствовать толщине испытуемого материала, но не более 13 мм.

1.3. Испытания материалов, размеры деталей из которых меньше размеров образцов, указанных в п. 1.2, проводят на образцах, вырезанных из деталей. Длина образца должна быть не менее 150 мм.

1.2, 1.3. (Измененная редакция, Изм. N 1).

1.4. Из изотропных материалов, не имеющих лицевой стороны (пленка гидроизоляционная, пенополиуретан и др.), вырезают не менее двух образцов.

1.5. Из анизотропных материалов (ткани, трикотаж, искусственные кожи) вырезают два образца в продольном и два в поперечном направлениях.

Материал с ворсистой лицевой стороной должен быть положен на гладкую сторону и дважды прочесан по ворсу металлическим гребнем длиной не менее 110 мм с 7 или 8 округленными зубьями по 25 мм длины.

(Измененная редакция, Изм. N 1).

1.6. Число образцов удваивается, если материал имеет лицевую и изнаночную стороны. Образцы испытывают лицевой и изнаночной стороной к пламени горелки.

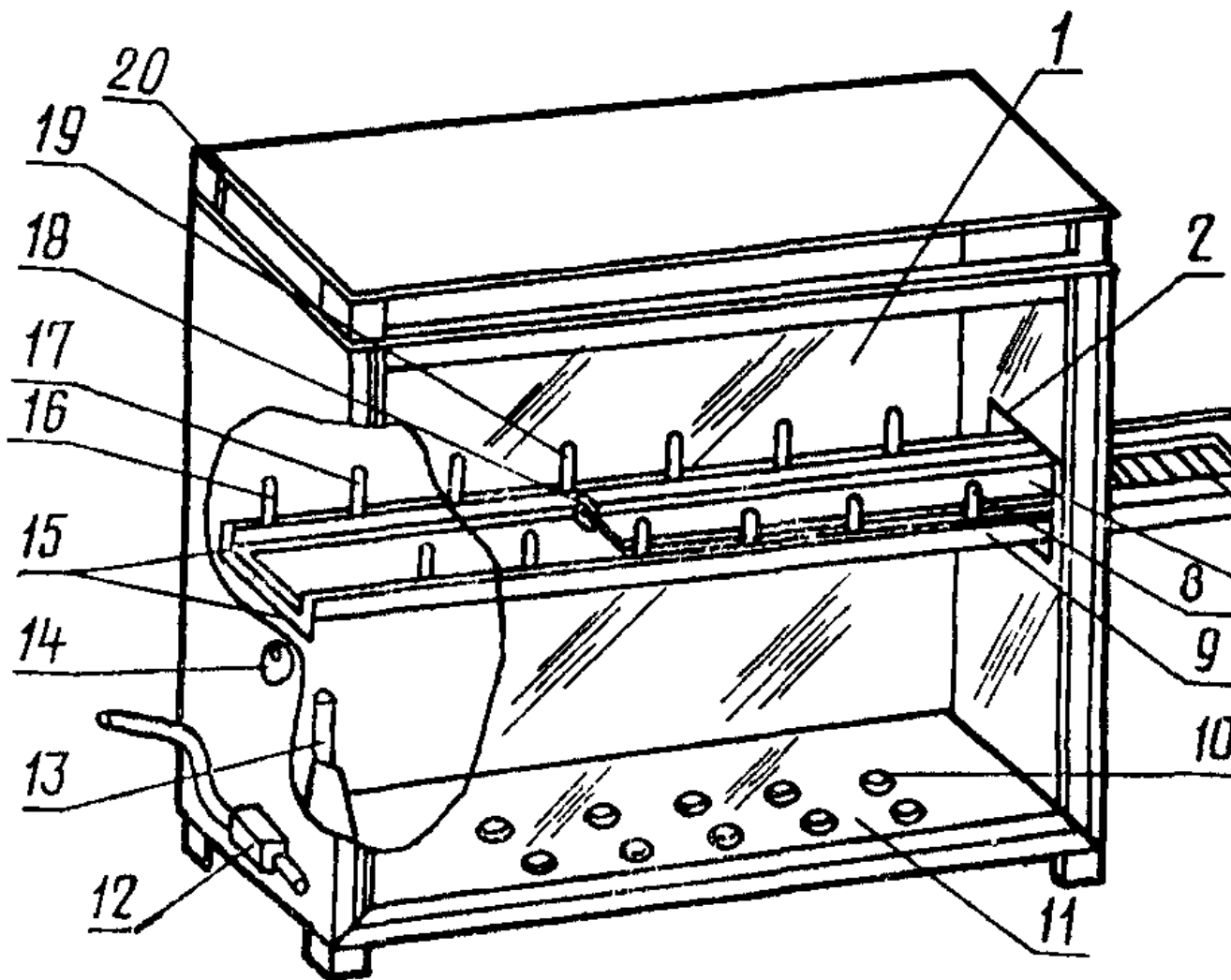
1.7. Перед испытанием образцы выдерживают не менее 24 ч при температуре 23 °С и относительной влажности 50% в соответствии с ГОСТ 12423.

(Измененная редакция, Изм. N 1).

2. АППАРАТУРА

2.1. Для проведения испытаний применяют:

- камеру сжигания;
- шкаф вытяжной;
- секундомер по НТД;
- линейку металлическую по ГОСТ 427;
- газ коммунально-бытового потребления по ГОСТ 20448.



1 - жаростойкое стекло; 2 - окно для держателя образца; 3 - заслонка; 4 - верхняя прижимная рамка; 5 - ручка держателя; 6 - нихромовая проволока; 7 - образец; 8 - штифты, отмечающие конец мерной базы; 9 - держатель образца; 10 - отверстия для вентиляции; 11 - днище; 12 - регулятор подачи газа; 13 - газовая горелка; 14 - окно для зажигания газа; 15 - направляющие планки; 16 - габаритный штифт; 17 - штифты, отмечающие начало мерной базы; 18 - нижняя рамка держателя; 19 - штифты мерной базы; 20 - вентиляционная щель.

2.2. Камеру устанавливают на ножках высотой 10 мм. Внутренние размеры камеры: длина 380 мм, ширина 204 мм и высота 355 мм. Переднюю стенку камеры изготовляют из закаленного плоского стекла толщиной 4 - 6 мм по ГОСТ 5727. При очистке камеры от продуктов сгорания стекло выдвигается вверх. Для вентиляции камеры в днище имеется десять отверстий диаметром 20 мм каждое, а сверху по всему периметру камеры имеется щель шириной 15 мм.

На левой стенке камеры закреплена газовая горелка с внутренним диаметром трубки 9,5 мм. Верхний край горелки располагают на 19 мм ниже нижней плоскости образца. Снаружи камеры находится регулятор подачи газа и окно с крышкой для зажигания газа.

Внутри камеры расположены направляющие планки для фиксации держателя с образцом. Образец вводится в камеру через специальное окно, расположенное в правой стенке.

Держатель образца состоит из нижней основной поддерживающей рамки с ручкой и верхней прижимной рамки, предотвращающей изгибание образца при горении. Поперек нижней рамки натянута нихромовая проволока диаметром 0,3 - 0,4 мм по ГОСТ 8803 для поддержания образцов.

На направляющих планках через каждые 50 мм друг против друга установлено по шесть штифтов. Первые штифты и последние штифты каждого ряда выше остальных и служат отметками начала и конца мерной базы горения, равной 250 мм. Начало мерной базы находится на расстоянии 40 мм от оси газовой горелки. Высоту пламени газовой горелки устанавливают по габаритному штифту, равному 40 мм и расположенному на направляющей планке.

(Измененная редакция, Изм. N 1).

3. ПРОВЕДЕНИЕ ИСПЫТАНИЙ

3.1. Камеру сжигания устанавливают в вытяжном шкафу и при выключенной вентиляции зажигают газовую горелку, устанавливая по верхнему концу габаритного штифта высоту пламени. После зажигания горелки окошко закрывают.

(Измененная редакция, Изм. N 1).

3.2. Включают вентиляцию и, постепенно уменьшая количество отсасываемого из шкафа воздуха, добиваются стабилизации горения пламени (отсутствия колебаний).

3.3. Образец кладут на держатель испытуемой стороной к пламени горелки так, чтобы конец образца был вровень с левым концом держателя, и накрывают его верхней прижимной рамкой.

3.4. Держатель с образцом вводят в камеру до упора заслонки о стенку камеры. Левый конец образца должен находиться над центром пламени газовой горелки. Образец зажигают в течение 30 с и горелку выключают.

3.5. Время горения образца от начала до конца мерной базы, равной 250 мм, измеряют секундомером.

3.6. Отсчет времени горения образца начинают после того, как образец догорит до начала мерной базы. При этом глаз наблюдателя должен находиться строго на линии, условно проведенной между первыми высокими штифтами.

3.6.1. Отчет времени горения образца прекращают как только он догорит до конца мерной базы, отмеченной двумя последними высокими штифтами, или погаснет, не догорев до нее, при этом измеряют длину сгоревшего участка образца.

4. ОБРАБОТКА РЕЗУЛЬТАТОВ

4.1. Огнеопасность материала характеризуется скоростью и особенностями горения испытуемого образца материала.

4.2. Скорость горения (v), мм/мин, вычисляют по формуле

$$v = 60 \cdot \frac{l}{t},$$

где l - длина сгоревшего участка образца, мм;

t - время горения образца на этом участке, с.

4.3. Подсчет значения скорости горения (v) проводят с точностью до 0,1 и округляют до целых единиц.

4.4. Оценку огнеопасности материала проводят сравнением всех результатов испытаний образцов, принимая при этом наибольшую скорость горения за основной результат.

4.5. Материал огнеопасен, если он имеет скорость горения более 100 мм/мин.

4.6. Материал неогнеопасен если:

- имеет скорость горения 100 мм/мин и менее,
- он не загорелся за 30 с от пламени горелки,
- погас, не догорев до начала мерной базы.

4.7. Результаты испытаний оформляют протоколом, в котором указывают:

наименование материала, его марку с указанием стандарта или технических условий;

толщину материала;

назначение материала и место его нахождения в автотранспортном средстве;

число испытуемых образцов;

скорость горения образца;

особенности горения образца;

заключение об огнеопасности материала;

обозначение настоящего стандарта;

дату испытания;

фамилию испытателя.

(Измененная редакция, Изм. N 1).