

**МЕЖГОСУДАРСТВЕННЫЙ СТАНДАРТ**  
**ГАЙКИ ШТУРВАЛЬНЫЕ**  
**КОНСТРУКЦИЯ**  
**Four-armed nuts. Design**  
**ГОСТ 14728-69\***  
(в ред. Изменения N 1, утв. в июне 1980 г., Изменения N 2, утв. в апреле 1989 г.)

Группа Г27  
7003-0320

Взамен ГОСТ 8918-58,  
ГОСТ 8920-58 в части гайки

Постановлением Комитета стандартов, мер и измерительных приборов при Совете Министров СССР от 13 июня 1969 г. N 680 дата введения установлена с 01.07.1970.

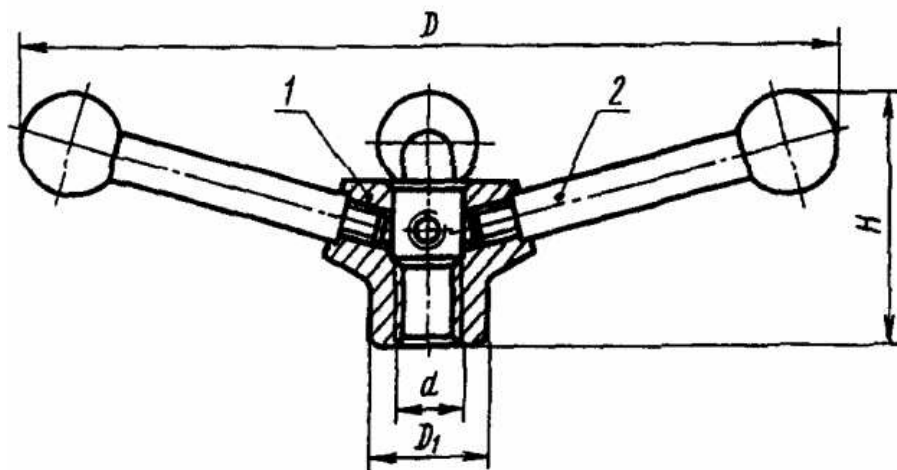
Переиздание (сентябрь 1985 г.) с Изменением N 1, утвержденным в июне 1980 г. (ИУС N 9 1980 г.).

Настоящий стандарт распространяется на штурвальные гайки, предназначенные для станочных приспособлений.

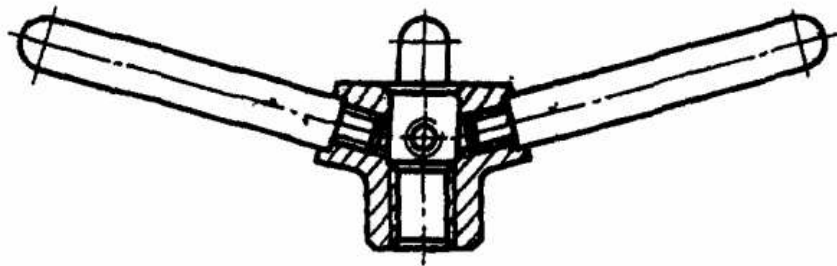
1. Конструкция и размеры штурвальных гаек

1.1. Конструкция и размеры гаек должны соответствовать указанным на черт. 1 и в табл. 1.

Исполнение 1



Исполнение 2



Размеры для справок.

Черт. 1

Примечание. При сборке резьбу рукоятки (дет. 2) смазать эпоксидной смолой или клеем, предназначенным для склеивания металлических поверхностей.

Таблица 1

Размеры в мм

Обозначение	Примечание	Исполнение	d	D	H	Масса, кг	Дет. 1. Гайка	Дет. 2. Рукоятка
гаек	н	н	~	~	~	~	Т	Т
мость							по ГОСТ 8924-69	по ГОСТ 8923-69
							+	+
							Количество	
							Т	Т
							1	4
							4	4
							+	+
							Обозначение деталей	
7003-0321	1	M12	160	24	50	0,349	7003-0321/001	7061-0102
7003-0322	2		46			0,361		7061-0060
7003-0323	1	M16	200	30	60	0,637	7003-0323/001	7061-0108
7003-0324	2		58			0,661		7061-0066
7003-0325	1	M20	250	36	76	1,185	7003-0325/001	7061-0114
7003-0326	2		72			1,245		7061-0072
7003-0327	1	M24	300	42	88	1,498	7003-0327/001	7061-0116

7003-0328	2	82	1,558	7061-0074
7003-0329	1	M30	380;52;112;2,931	7003-0329/001;7061-0124
7003-0330	2	108	3,235	7061-0082

<\*> По согласению с потребителем допускается применение рукояток со стальными шаровыми ручками.

Пример условного обозначения штурвальной гайки исполнения 1, размером  $d = M12$ :

**Гайка 7003-0321 ГОСТ 14728-69**

То же, гайки с рукоятками со стальными шаровыми ручками:

**Гайка 7003-0321 Ст ГОСТ 14728-69**

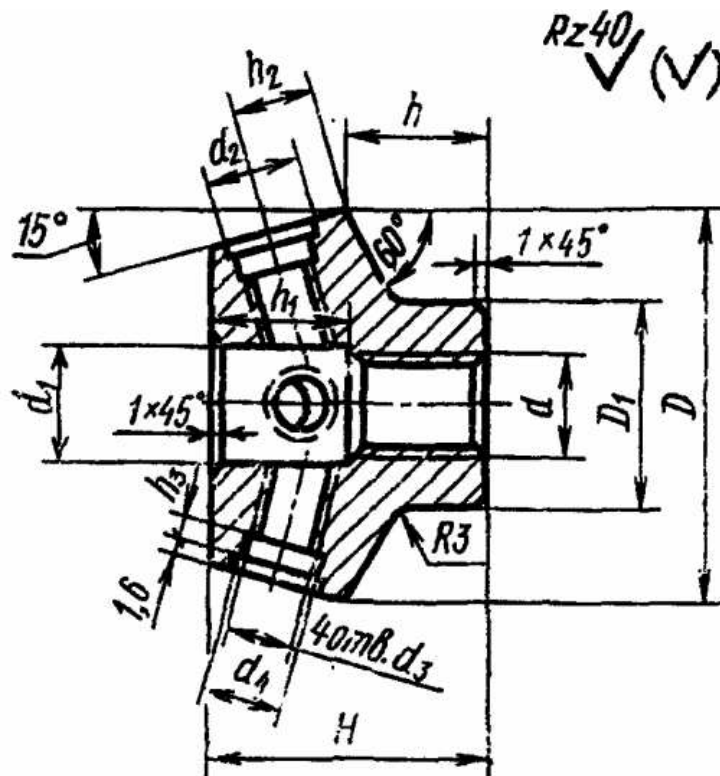
1.2. Маркировать: наименование изделия, его обозначение, обозначение настоящего стандарта и товарный знак предприятия-изготовителя. Маркировку нанести на тару или упаковку для партии гаек одного типоразмера.

1.3. Пример применения штурвальных гаек указан в Приложении.

(Введен дополнительно, Изм. N 2)

2. Конструкция и размеры гайки (дет. 1)

2.1. Конструкция и размеры гайки должны соответствовать указанным на черт. 2 и в табл. 2.



Черт. 2

Размеры в мм

-----Т--Т--Т--Т--Т--Т--Т--Т--Т--Т--Т--Т-----

Обозначение | d |D |H |d |d |d |h |h |h |h | Масса,

гаек | | | | | 1| 2| 3| 4 | | 1| 2| 3 | кг ~ =

-----+---+---+---+---+---+---+---+---+---+---+---+-----

7003-0321/001|M12|45|24|32|14|11|M8 |8,5 |16|16 |9 |3 |0,193

-----+---+---+---+---+---+---+---+---+---+---+---+-----

7003-0323/001|M16|55|30|42|18|13|M10|10,5|22|20 |10 | |0,361

-----+---+---+---+---+---+---+---+---+---+---+---+-----

7003-0325/001|M20|63|36|50|22|17|M12|13,0|28|23 |12 | |0,585

-----+---+---+---+---+---+---+---+---+---+---+---+-----

7003-0327/001|M24|70|42|55|26| | | |32| | | |0,742

-----+---+---+---+---+---+---+---+---+---+---+---+-----

7003-0329/001|M30|85|52|70|34|21|M16|17,0|43|28 |14 |4 |1,415

Пример условного обозначения гайки размером d = M12:

**Гайка 7003-0321/001 ГОСТ 14728-69**

(Измененная редакция, Изм. N 2)

2.2. Материал - сталь марки 45 по ГОСТ 1050-88. Допускается замена на сталь других марок с механическими свойствами не ниже, чем у стали марки 45.

2.3. Твердость - 30 ... 35 HRC.

2.4. Неуказанные предельные отклонения размеров: H14, h14,  $\pm \frac{f_2}{2}$ .

2.5. Резьба метрическая - по ГОСТ 25705-81. Поле допуска резьбы - 6H по ГОСТ 16093-81.

2.6. Размеры фасок для резьбы - по ГОСТ 10549-80.

2.7. (Исключен, Изм. N 1.)

2.8. Покрытие - Хим. Окс. прм (обозначение покрытия - по ГОСТ 9.306-85). По соглашению с потребителем допускается применение других видов защитных покрытий.

2.9. Остальные технические требования - по ГОСТ 1759.0-87.

Приложение  
Справочное

**ПРИМЕР ПРИМЕНЕНИЯ ШТУРВАЛЬНЫХ ГАЕК**

