

ГОСУДАРСТВЕННЫЙ СТАНДАРТ СОЮЗА ССР
ВТУЛКИ КОНДУКТОРНЫЕ СМЕННЫЕ БЕЗ БУРТИКА
КОНСТРУКЦИЯ И РАЗМЕРЫ
Renewable jig bushes without collar. Design and dimensions
ГОСТ 15362-73*

(в ред. Изменения N 1, утв. в августе 1979 г., Изменения N 2, утв. в июне 1984 г.)

Группа Г27

Взамен ГОСТ 15362-70

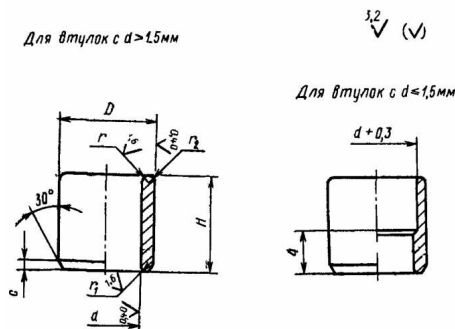
Срок введения

1 июля 1974 года

1. Настоящий стандарт распространяется на сменные кондукторные втулки без буртика для приспособлений к металлорежущим станкам, разработанным до 01.01.86, а также для применения в универсально-сборных приспособлениях (УСП).

Стандарт соответствует рекомендациям СЭВ по стандартизации РС 3485-72.

2. Конструкция и размеры втулок должны соответствовать указанным на чертеже и в таблице.



Размеры, мм

Обозначение втулки	Примечание	d	D (поле допуска по п6)	H	r	r'	r''	r'''	r''''	Масса 1000 шт., кг
7051-4581	От 0,19 до 1,80	4,0	6,3	0,2	0,2	0,2	0,2	0,60	...	0,48
7051-4582		8,0						0,78	...	0,44
7051-4583	От 0,50 до 3,40	6,3	0,6					1,95	...	1,39
7051-4584		10,0						2,48	...	1,79

7051-4585		От 0,50 до 4,50	8,0			0,3	0,3 3,98 ... 2,70
7051-4586			12,0			4,68	... 3,20
7051-4587		От 3,00 до 8,00	12,0	16,0 0,8 0,4 0,4 0,4 13,31			... 7,90
7051-4588		От 6,00 до 14,00	18,0	20,0 1,2 0,8		0,6 35,60	... 15,80
7051-4589		От 12,00 до 17,00	25,0		1,6 1,0 0,6 0,8 59,30		... 41,50
7051-4591		От 16,00 до 27,00	36,0	25,0 2,0 1,2 0,8 1,0 160,30			... 87,40

<*> Допускается по заказу потребителя для деталей универсально-сборных приспособлений изготовление втулок с размерами наружных диаметров D 6; 26; 35 и 58 мм и исполнительными размерами других параметров по технической документации заказчика.

Обозначения втулок - по ГОСТ 18435-73.

Пример условного обозначения сменной кондукторной втулки без буртика с размерами $d = 1,80$ мм, $D = 4,0$ мм и $H = 6,3$ мм, полем допуска диаметра $d - F7$:

Втулка 7051-4581/01800F7 ГОСТ 15362-73

1, 2. (Измененная редакция, Изм. N 1, 2.)

3, 4. (Исключены, Изм. N 1.)

5. Технические требования - по ГОСТ 18435-73.

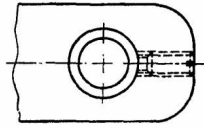
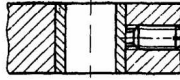
(Измененная редакция, Изм. N 1.)

6. Установка и крепление сменных втулок без буртика в приспособлениях указаны в Приложении.

Приложение
Рекомендуемое

УСТАНОВКА И КРЕПЛЕНИЕ КОНДУКТОРНЫХ СМЕННЫХ ВТУЛОК БЕЗ БУРТИКА В ПРИСПОСОБЛЕНИЯХ

Исполнение 1



Исполнение 2 (Исключено)

(Измененная редакция, Изм. N 1.)