

**МЕЖГОСУДАРСТВЕННЫЙ СТАНДАРТ
ГАЙКИ ШЕСТИГРАННЫЕ С БУРТИКОМ
КОНСТРУКЦИЯ**

**Hexagon nuts with bead. Design
ГОСТ 8918-69**

(в ред. Изменения N 1, утв. в июне 1980 г., Изменения N 2, утв. в апреле 1989 г.)

Группа Г27

МКС 25.060.99

Взамен

ГОСТ 8918-58

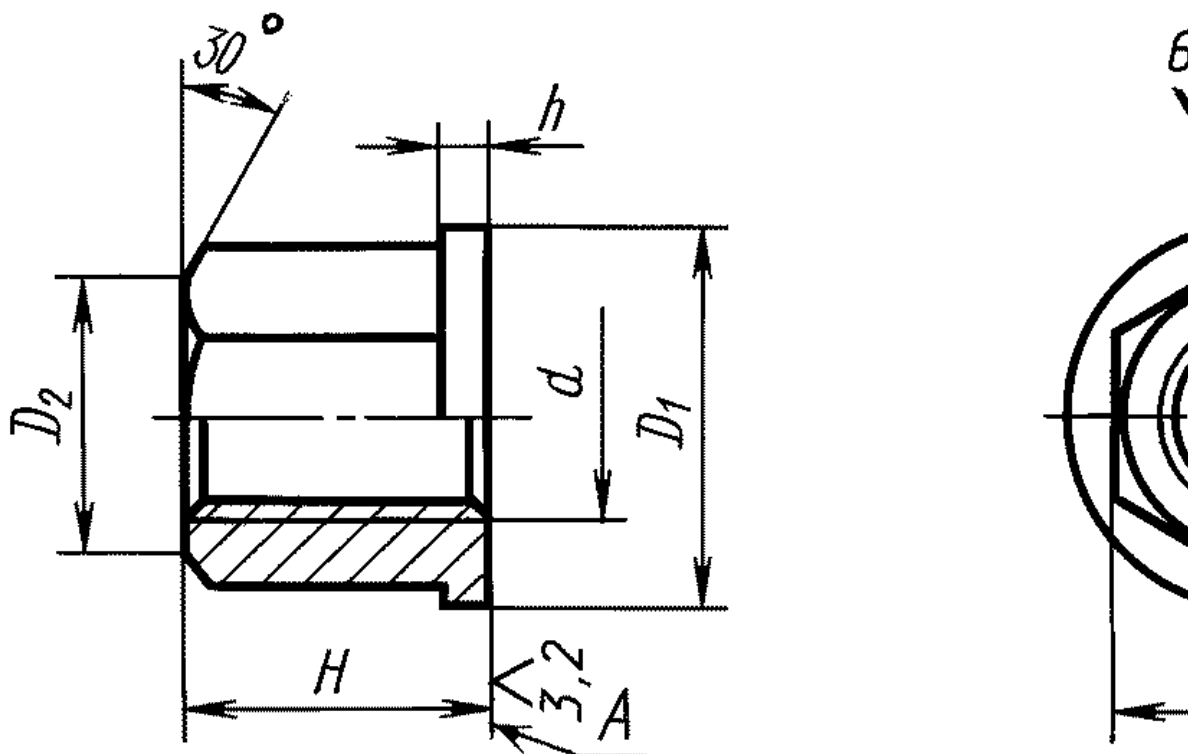
Постановлением Комитета стандартов мер и измерительных приборов при Совете Министров СССР от 13 июня 1969 г. N 680 дата введения установлена 01.07.1970.

Ограничение срока действия снято Постановлением Госстандарта СССР 20.04.1989 N 1027.

Издание (январь 2005 г.) с Изменениями N 1, 2, утвержденными в июне 1980 г., апреле 1989 г. (ИУС 9-80, 7-89).

Настоящий стандарт распространяется на шестигранные гайки с буртиком, предназначенные для станочных приспособлений.

1. Конструкция и размеры гаек должны соответствовать указанным на чертеже и в таблице.



$$D_2 \approx 0,95 S$$

Размеры в мм

Обозначение	Применяется	d	S	H	D	D ₂	h	Масса, кг
гаек	мость	h13	1	1	~			
7003-0301	M6	10	9	11,5	14	2		0,005
7003-0302	M8	14	12	16,2	18			0,013
7003-0303	M10	17	15	19,6	22	3		0,026
7003-0304	M12	19	18	21,9	25			0,036
7003-0305	M16	24	24	27,7	30	4		0,068
7003-0306	M20	30	30	34,6	38	5		0,134
7003-0307	M24	36	36	41,6	45			0,228
7003-0308	M30	46	45	53,1	58	6		0,460
7003-0309	M36	55	54	63,5	68	7		0,817
7003-0310	M42	65	63	75,0	80	8		1,304
7003-0311	M48	75	72	86,5	90			1,948

Пример условного обозначения шестигранной гайки с буртиком размером D = M6:

Гайка 7003-0301 ГОСТ 8918-69

(Измененная редакция, Изм. N 1, 2).

2. Материал - сталь марки 40X по ГОСТ 4543-71. Допускается замена на сталь других марок с механическими свойствами не ниже, чем у стали марки 40X.

3. Твердость - 33 ... 38 HRC.

4. Неуказанные предельные отклонения размеров: h14, $\pm \frac{f_2}{2}$.

(Измененная редакция, Изм. N 2).

5. (Исключен, Изм. N 2).

6. Резьба метрическая - по ГОСТ 24705-81. Поле допуска резьбы - 6H по ГОСТ 16093-81.

(Измененная редакция, Изм. N 2).

7. Размеры фасок для резьбы - по ГОСТ 10549-80.

8. (Исключен, Изм. N 1).

9. Покрытие - Хим. Окс. прм (обозначение покрытия - по ГОСТ 9.306-85). По соглашению с потребителем допускается применение других видов защитных покрытий.

10. Остальные технические требования по ГОСТ 1759.0-87.

11. Маркировать: наименование изделия, его обозначение, обозначение настоящего стандарта и товарный знак предприятия-изготовителя. Маркировку нанести на тару или упаковку для партии гаек одного типоразмера.

12. Пример применения шестигранных гаек с буртиком указан в Приложении.

(Введен дополнительно, Изм. N 2).

Приложение

Справочное

ПРИМЕР ПРИМЕНЕНИЯ ШЕСТИГРАННЫХ ГАЕК С БУРТИКОМ

