

**ГОСУДАРСТВЕННЫЙ СТАНДАРТ СОЮЗА ССР**  
**ИЗДЕЛИЯ СКОБЯНЫЕ ВСПОМОГАТЕЛЬНЫЕ ДЛЯ ДЕРЕВЯННЫХ ОКОН И ДВЕРЕЙ**  
**ТИПЫ**  
**Auxillary builders hardware for wooden windows and doors. Types**  
**ГОСТ 5091-78\***  
**(в ред. Изменения N 1, утв. в мае 1982 г., Изменения N 2, утв. в ноябре 1986 г.)**

Группа Ж34

ОКП 49 8500

49 8600

Взамен

ГОСТ 5091-72

Постановлением Государственного комитета Совета Министров СССР по делам строительства от 13 марта 1978 г. N 29 срок введения установлен с 1 января 1980 года.

Переиздание (июль 1987 г.) с Изменениями N 1, 2, утвержденными в мае 1982 г., ноябре 1986 г. (ИУС N 9-82, 4-87).

1. Настоящий стандарт распространяется на вспомогательные изделия для деревянных окон и дверей, применяемых в массовом строительстве жилых и общественных зданий.

2. Типы и основные размеры вспомогательных изделий, за исключением угольников, должны соответствовать указанным на черт. 1 - 12 и 14. Типы, типоразмеры и основные размеры угольников должны соответствовать указанным на черт. 13 и в табл. 2.

Условные обозначения типов и наименование вспомогательных изделий, рекомендуемая область их применения приведены в табл. 1.

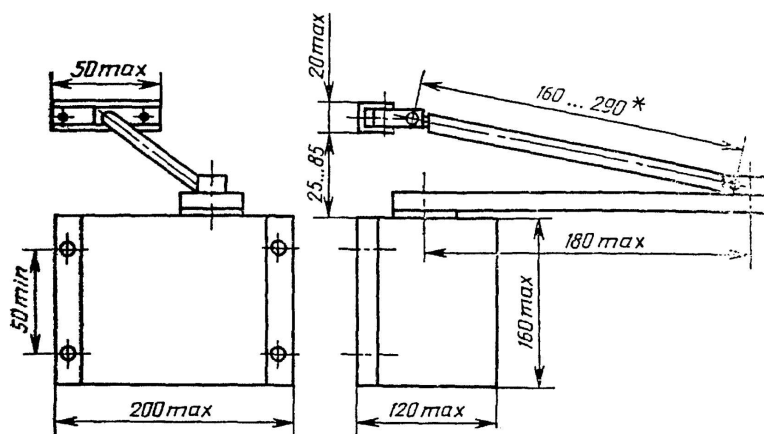
Таблица 1

| -----Т-----Т-----Т-----    |                      |                                  |                 |
|----------------------------|----------------------|----------------------------------|-----------------|
| Условные обозначения типов | Наименования изделий | Рекомендуемые области применения | Номера чертежей |
| -----+-----+-----+-----    |                      |                                  |                 |
| ЗД1                        | Закрыватель          | Для наружных и внутренних дверей | 1               |
|                            | дверной верхней      | расположения                     |                 |
| ЗД3                        | Закрыватель          | Для внутренних дверей            | 3               |
|                            | дверной              |                                  |                 |
| ЗД4                        | Закрыватель          | То же                            | 4               |
|                            | дверной верхней      |                                  |                 |

|     |                       |                        |    |
|-----|-----------------------|------------------------|----|
|     | расположения          |                        |    |
| ФК1 | Фиксатор              | Для окон со спаренными | 5  |
|     | створками             |                        |    |
| ФК2 | То же                 | Для окон со спаренными | 6  |
|     | створками и форточных |                        |    |
|     | створок               |                        |    |
| ФК3 | "                     | Для окон с раздельными | 7  |
|     | створками             |                        |    |
| ГД  | Глазок дверной        | Для входных дверей в   | 8  |
|     | квартиры              |                        |    |
| ЦД  | Цепочка дверная       | То же                  | 9  |
| УД1 | Упор дверной          | Для дверей             | 10 |
| УД2 | То же                 | То же                  | 11 |
| УО  | Упор оконный          | Для окон с раздельными | 12 |
|     | створками             |                        |    |
| УГ  | Угольник              | Для окон               | 13 |
| НГ  | Нагель                | Для крепления шиповых  | 14 |
|     | соединений            |                        |    |

Примеры рекомендуемой установки дверных закрывателей и фиксаторов приведены в Приложении к настоящему стандарту.

### Закрыва́тель дверной верхней расположения типа ЗД1



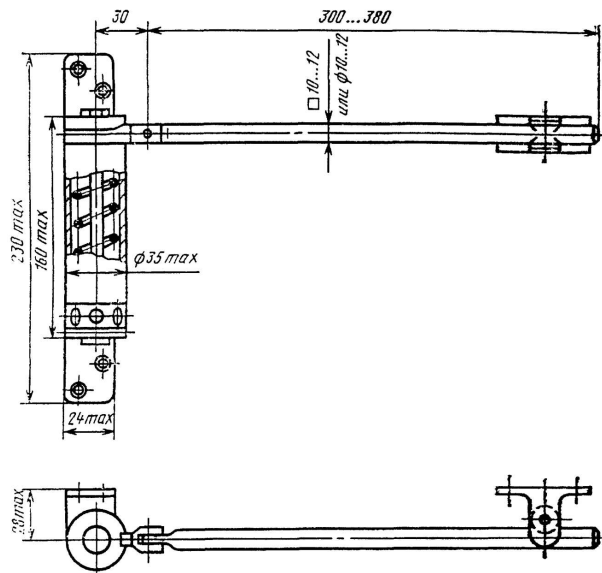
Черт. 1

Шурупы 1 - 5 x 40 (4 шт.) и 2 - 5 x 25 (2 шт.) по ГОСТ 1145-80 или ГОСТ 1146-80.

Условное обозначение:

**ЗД1 ГОСТ 5091-78**

### Закрыва́тель дверной типа ЗД3



Черт. 3 <\*>

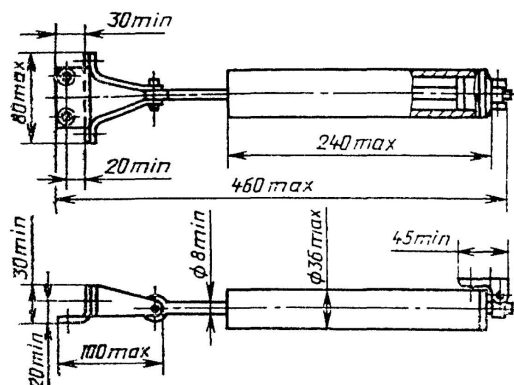
<\*> Черт. 2 исключен.

Шурупы 1 - 4 x 35 (4 шт.) и 1 - 3 x 25 (2 шт.) по ГОСТ 1145-80 или ГОСТ 1146-80.

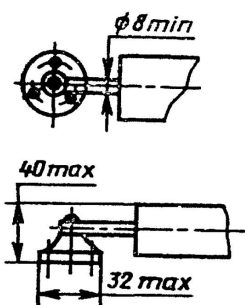
Условное обозначение:

ЗДЗ ГОСТ 5091-78

Закрыва́тель дверной верхней расположения типа ЗД4



Вариант исполнения крепления закрывателя



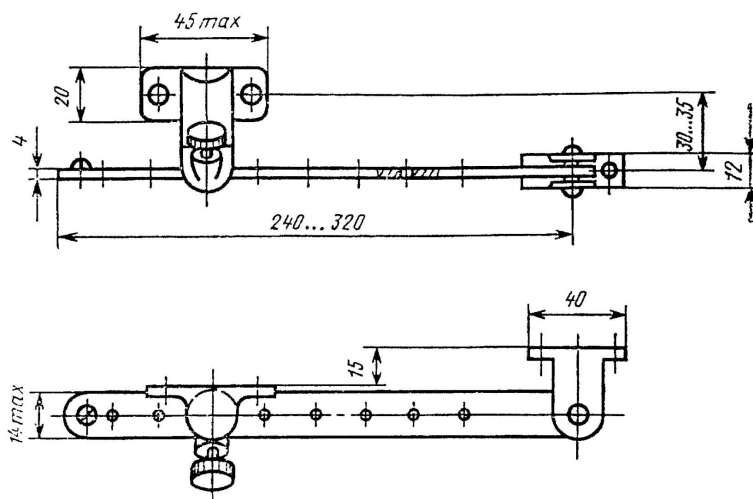
Черт. 4

Шурупы 1 - 4 x 35 (6 шт.) по ГОСТ 1145-80 или ГОСТ 1146-80.

Условное обозначение:

ЗД4 ГОСТ 5091-78

Фиксатор типа ФК1



Черт. 5

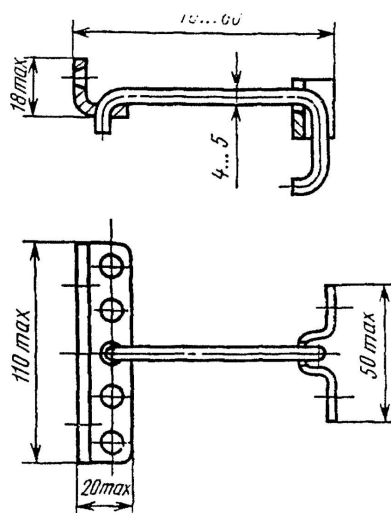
Примечание. Допускается фиксируемую планку толщиной 4 мм изготавливать из стального прутка диаметром 8 мм.

Шурупы 1 - 4 x 30 (4 шт.) по ГОСТ 1145-80 или ГОСТ 1146-80.

Условное обозначение:

ФК1 ГОСТ 5091-78

Фиксатор типа ФК3



Черт. 7. <\*>

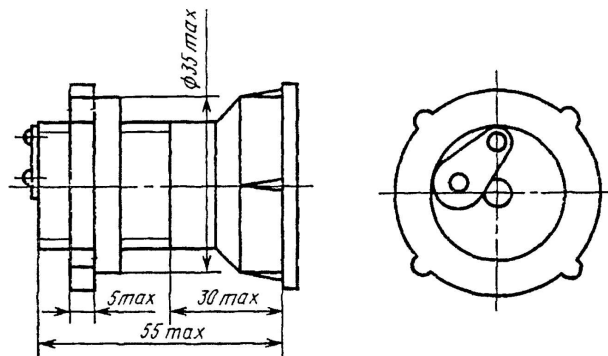
-----  
<\*> Черт. 6 исключен.

Шурупы 1 - 4 х 30 (5 шт.) по ГОСТ 1145-80 или ГОСТ 1146-80.

Пример условного обозначения фиксатора длиной 70 мм:

**ФКЗ-70 ГОСТ 5091-78**

**Глазок дверной типа ГД**

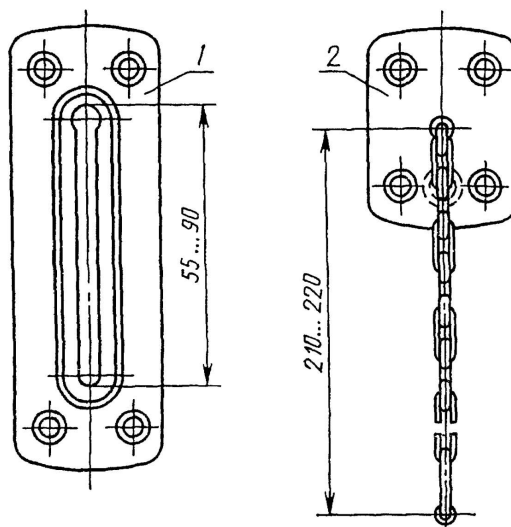


Черт. 8

Условное обозначение:

**ГД ГОСТ 5091-78**

**Цепочка дверная типа ЦД**



Черт. 9

1 - запорная планка; 2 - основание

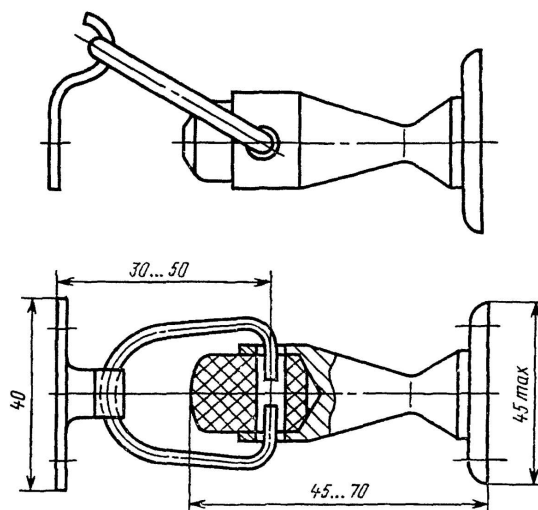
Примечание. Допускается крепить основание цепочки тремя шурупами.

Шурупы 1 - 4 x 30 (8 шт.) по ГОСТ 1145-80 или ГОСТ 1146-80.

Условное обозначение:

ЦД ГОСТ 5091-78

Упор дверной типа УД1



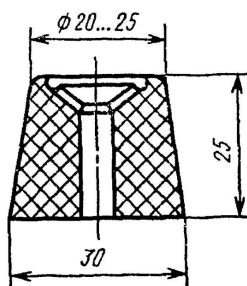
Черт. 10

Шурупы 1 - 3 x 25 (4 - 5 шт.) по ГОСТ 1145-80 или ГОСТ 1146-80.

Условное обозначение:

УД1 ГОСТ 5091-78

Упор дверной типа УД2



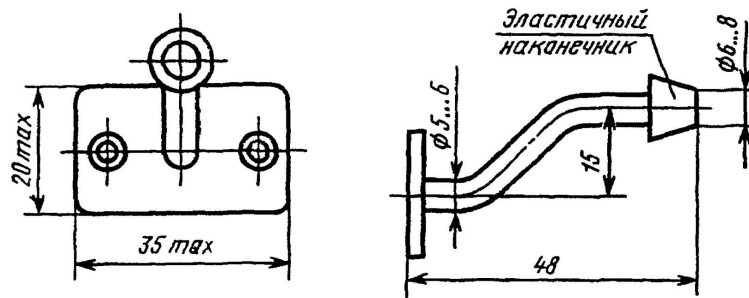
Черт. 11

Шурупы 1 - 5 x 40 (1 шт.) по ГОСТ 1145-80 или ГОСТ 1146-80.

Условное обозначение:

УД2 ГОСТ 5091-78

Упор оконный типа УО



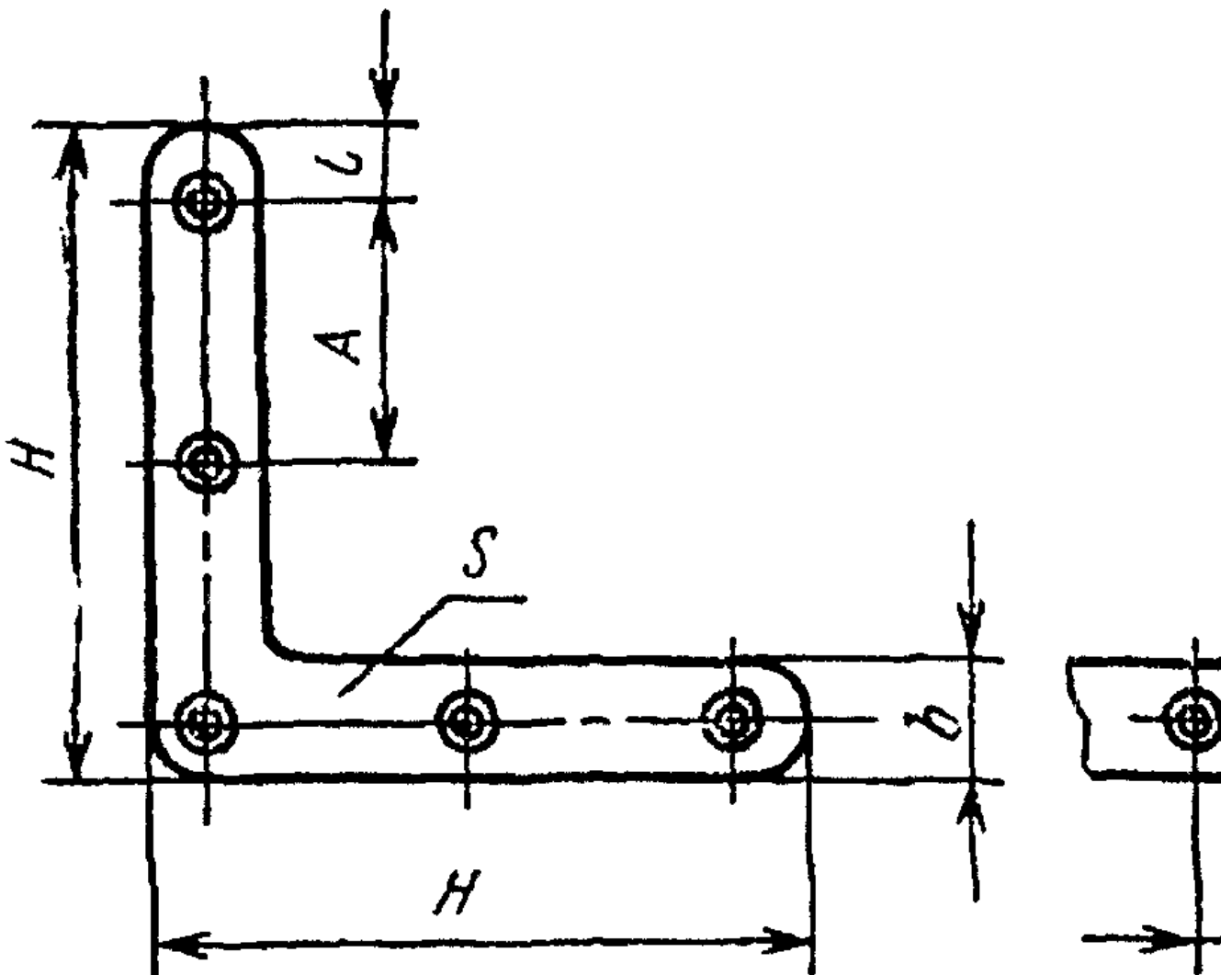
Черт. 12

Шурупы 1 - 3 x 25 (2 шт.) по ГОСТ 1145-80 или ГОСТ 1146-80.

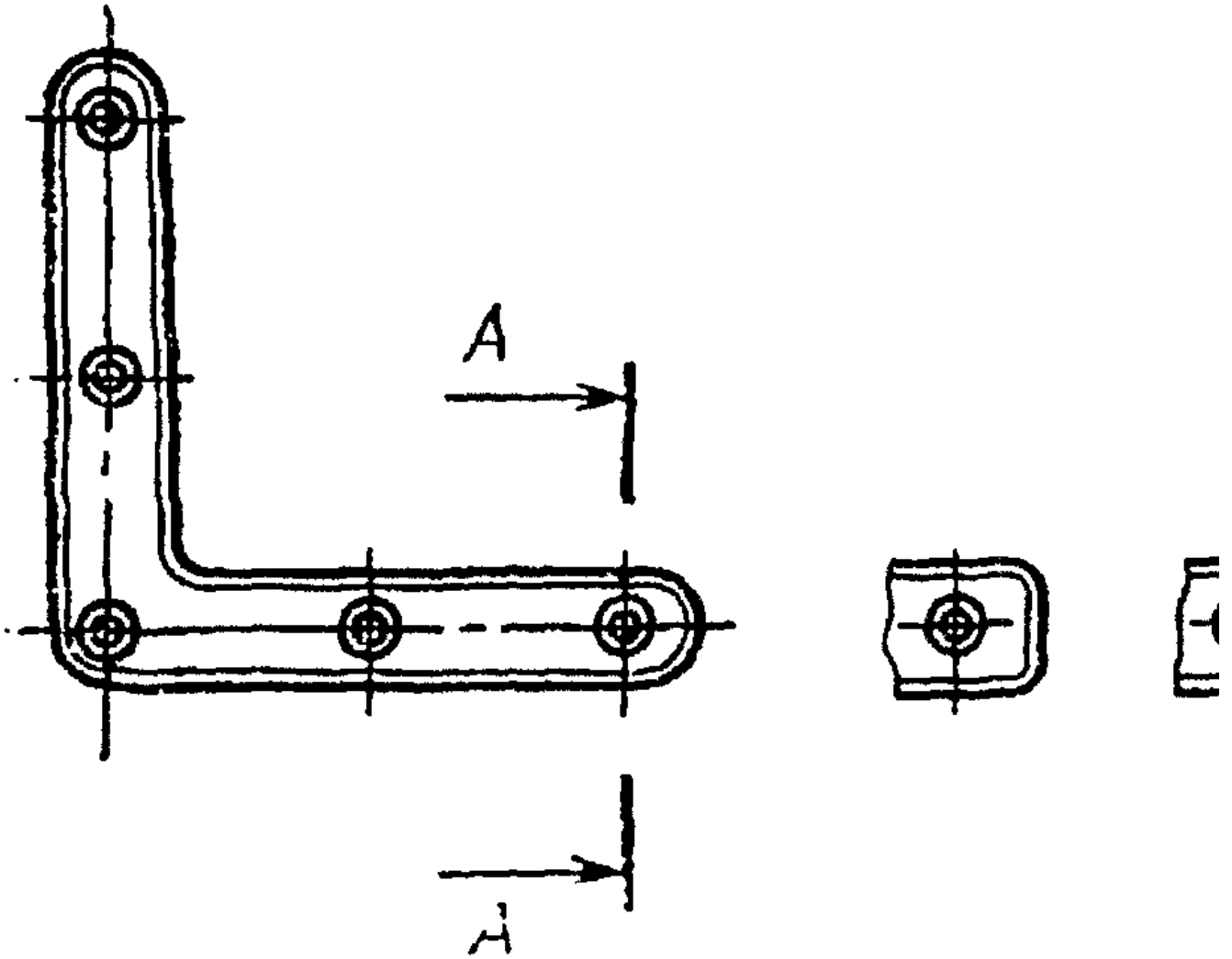
Условное обозначение:

УО ГОСТ 5091-78

Угольник типа УГ  
Исполнение 1



Исполнение 2



Черт. 13

Таблица 2

Размеры, мм

-----Т---Т---Т---Т---Т---Т---Т---Т---Т-----

Типо- Н | b | s | s | A | l | h | Шурупы по ГОСТ 1145-80

размеры | | | | l | | | |

| | | | | | | | +-----Т-----

| | | | | | | | Размер | Количество

-----+---+---+---+---+---+---+---+---+---+-----

УГ50 | 50 | 12 | 1,4 | 0,8 | 36 | 8 | - | 2,2 | 1 - 3 x 25 | 3

УГ75 | 75 | 14 | 1,4 | 1,0 | 30 | 8 | 18 | 2,5 | 1 - 3 x 25 | 5

УГ100 | 100 | 16 | 1,6 | 1,2 | 40 | 12 | 22 | 3,0 | 1 - 3 x 30 | 5

УГ125 | 125 | 18 | 1,8 | 1,4 | 50 | 16 | 25 | 3,5 | 1 - 3 x 30 | 5

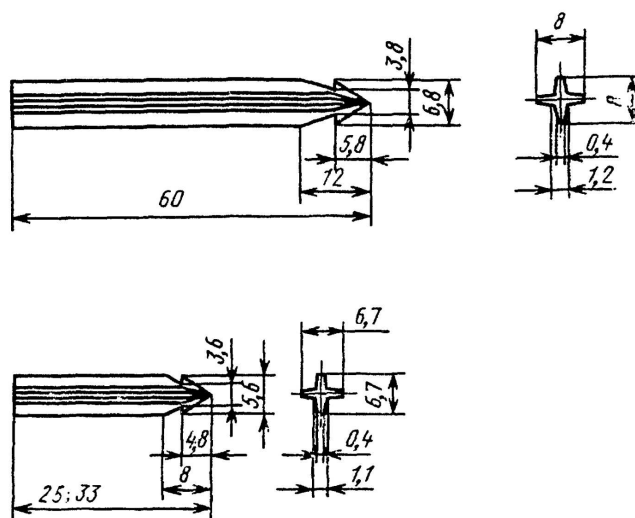


Примечание. Угольники типов УГ75, УГ100 и УГ125 допускается изготавливать с четырьмя отверстиями.

Пример условного обозначения угольника стороной Н = 50 мм, исполнения 1:

**УГ50-1 ГОСТ 5091-78**

**Нагель типа НГ**



**Черт. 14**

Пример условного обозначения нагеля длиной 33 мм:

**НГ33 ГОСТ 5091-78**

3. Технические требования, правила приемки, маркировка, упаковка, транспортирование, хранение и гарантийный срок эксплуатации вспомогательных изделий для деревянных окон и дверей должны соответствовать требованиям, предусмотренным ГОСТ 538-78 и настоящим стандартом.

4. Конструкция дверных закрывателей типа ЗД1 должна обеспечивать плотное прилегание дверного полотна к коробке и регулирование угла раскрытия двери, а также возможность разъединения рычагов для полного раскрытия двери и регулирование продолжительности закрывания двери от 2 до 6 с.

Форму корпуса закрывателя стандарт не устанавливает.

1 - 4. (Измененная редакция, Изм. N 2.)

5. Конструкциями фиксаторов должна предусматриваться возможность их установки как на правые, так и на левые створки окна.

6. Угол обозрения у дверного глазка должен быть не менее 90°.

7. Дверные цепочки следует испытывать при приемочных и типовых испытаниях на разрыв силой 1860 Н (200 кгс) в течение 1 мин.

(Измененная редакция, Изм. N 2.)

8. Нагели должны изготавливаться из цинково-алюминиевых или других сплавов твердостью 50 - 90 кгс/мм<sup>2</sup> по ГОСТ 9012-59.

9. Вспомогательные изделия, за исключением нагелей, должны иметь защитное или защитно-декоративное покрытие по ГОСТ 538-78 в зависимости от установленной группы условий эксплуатации.

Группы условий эксплуатации изделий типов ГД, ЦД, УД1, УД2, УГ-1(Л), изделий типов ЗД1, ЗД3, ЗД4, ФК1, ФК2, ФК3, У0-2, 3, 4 (С) по ГОСТ 9.303-84.

(Измененная редакция, Изм. N 2.)

10. Дверные закрыватели должны безотказно выдерживать число циклов работы, указанных в табл. 3.

Таблица 3

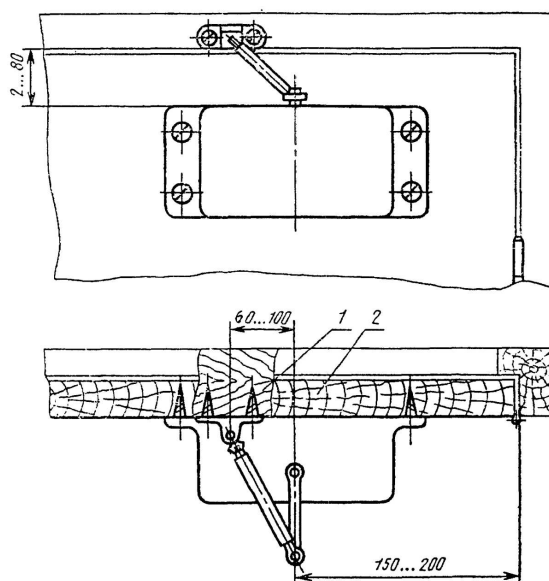
| -----Т-----       |                                     |                  |
|-------------------|-------------------------------------|------------------|
| Тип закрывателя   | Величина наработки, циклы, не менее |                  |
| +-----Т-----      |                                     |                  |
|                   | закрывателей,                       | закрывателей,    |
|                   | аттестуемых по                      | аттестуемых по   |
|                   | первой категории                    | высшей категории |
|                   | качества                            | качества         |
| -----+-----+----- |                                     |                  |
| ЗД1               | 250000                              | 300000           |
| ЗД4               | 200000                              | 250000           |

(Введен дополнительно, Изм. N 1, 2.)

Приложение  
Рекомендуемое

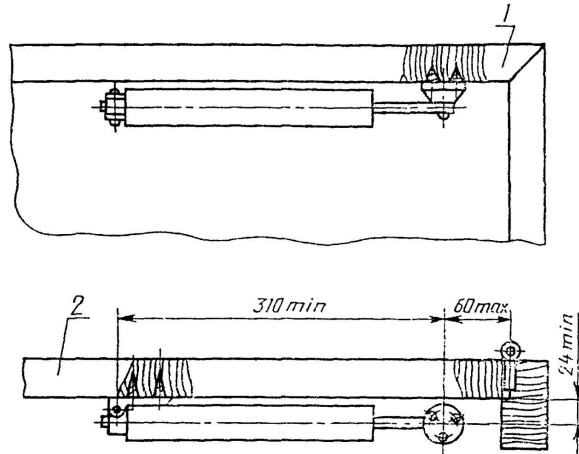
**ПРИМЕРЫ УСТАНОВКИ ДВЕРНЫХ ЗАКРЫВАТЕЛЕЙ ВЕРХНЕГО РАСПОЛОЖЕНИЯ И ФИКСАТОРОВ**

**Закрыва́тель дверной верхней расположения типа ЗД1**



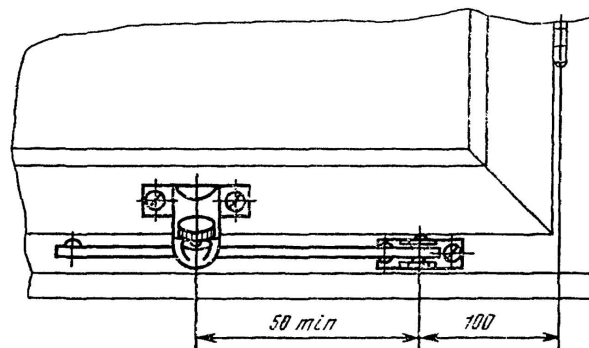
1 - коробка; 2 - полотно

### Закрыватель дверной верхней расположения типа ЗД4

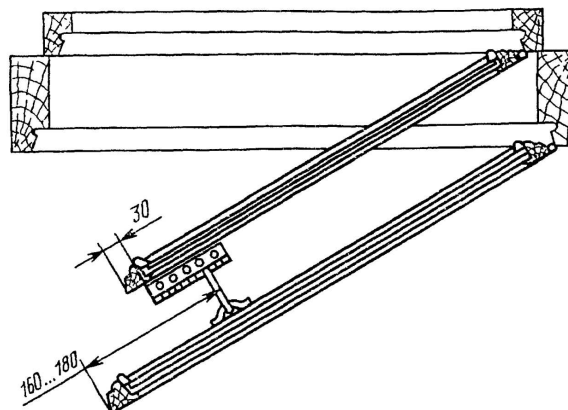


1 - коробка; 2 - полотно

### Фиксатор типа ФК1



### Фиксатор типа ФК3



(Измененная редакция, Изм. N 2.)