

Утвержден и введен в действие

Госстандартом СССР

от 6 августа 1963 г. N 567

ГОСУДАРСТВЕННЫЙ СТАНДАРТ СОЮЗА ССР
ГВОЗДИ СТРОИТЕЛЬНЫЕ
КОНСТРУКЦИЯ И РАЗМЕРЫ
Building nails. Construction and dimensions
ГОСТ 4028-63

Группа В78

ОКП 12 7100

Дата введения

1 августа 1964 года

ИНФОРМАЦИОННЫЕ ДАННЫЕ

1. Разработан и внесен Министерством черной металлургии СССР.

Исполнители: К.Г. Залялютдинов; Б.М. Ригмант; В.Г. Вильде; Р.В. Жирова.

2. Утвержден и введен в действие Государственным комитетом стандартов, мер и измерительных приборов СССР от 06.08.1963 N 567.

3. Взамен ГОСТ 3886-47, ГОСТ 3887-47, ГОСТ 4028-48, ГОСТ 4031-48.

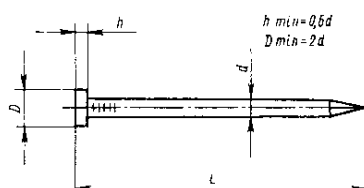
4. Ссылочные нормативно-технические документы

-----Т-----	
Обозначение НТД, на который дана ссылка	Номер пункта
-----+-----	
ГОСТ 283-75	3

5. Срок действия продлен до 01.01.1996 Постановлением Госстандарта от 15.05.1985 N 1353.

6. Переиздание (январь 1988 г.) с Изменениями N 1, 2, 3, утвержденными в октябре 1965 г., ноябре 1980 г., декабре 1987 г. (ИУС 11-65, 2-81, 4-88).

1. Конструкция и размеры строительных гвоздей с плоской головкой должны соответствовать указанным на черт. 1 и в табл. 1.



Черт. 1

Таблица 1

мм

-----Г-----	
Диаметр стержня d	Длина гвоздя l
-----+-----	
0,8	8
	12
-----+-----	
1,0	16
-----+-----	
1,2	16
	20
	25
-----+-----	
1,4	25
	32
	40
-----+-----	
1,6	25
	40
	50

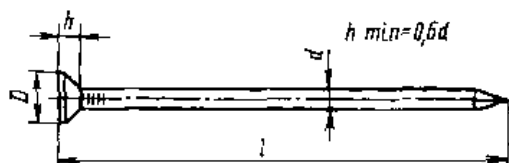
Условное обозначение гвоздей с плоской головкой с диаметром стержня 1,2 мм и длиной 25 мм:

Гвозди П 1,2 x 25 ГОСТ 4028-63.

(Измененная редакция, Изм. N 2).

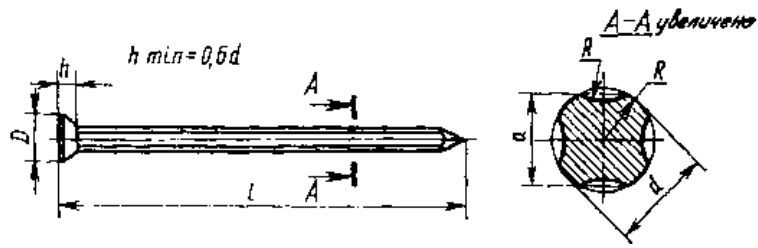
2. Конструкция и размеры строительных гвоздей с конической головкой должны соответствовать указанным на черт. 2, 3, 4 и в табл. 2.

Гвозди круглые



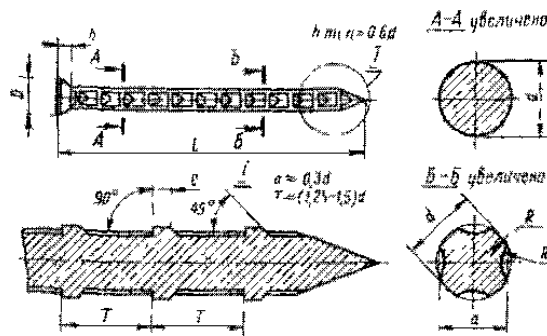
Черт. 2

Гвозди тrefовые



Черт. 3

Гвозди трефовые с перемычками



Черт. 4

Таблица 2

мм

-----Т-----Т-----Т-----

Условный диаметр | Длина гвоздя | Размер а | Наименьший диаметр
 стержня d | l | | головки D

-----+-----+-----+-----

1,8	32	-	3,5
	40		
	50		
	60		

-----+-----+-----+-----

2,0	40	1,75	4
	50		

-----+-----+-----+-----

2,5	50	2,2	5
	60		

-----+-----+-----+-----

3,0	70	2,65	6
-----	----	------	---

	80		
3,5	90	3,1	7
4,0	100	3,55	7,5
	120		
5,0	120	4,45	9
	150		
6,0	150	5,3	11
	200		
8,0	250	7,13	14

Примечание. По требованию потребителя гвозди круглые размером 1,8 x 32 изготавливаются с плоской головкой.

Условное обозначение гвоздей с конической головкой круглых диаметром 2,5 мм, длиной 60 мм:

Гвозди К 2,5 x 60 ГОСТ 4028-63.

То же, трефовых:

Гвозди Т 2,5 x 60 ГОСТ 4028-63.

То же, трефовых с перемычками:

Гвозди ТП 2,5 x 60 ГОСТ 4028-63.

(Измененная редакция, Изм. N 1, 2).

3. Технические требования на гвозди - по ГОСТ 283-75.

Примечание. Односторонний равномерный прогиб стержня в средней части гвоздя размером 1,8 x 60 не должен превышать 0,7 мм.

(Измененная редакция, Изм. N 1, 2).

4. Теоретическая масса гвоздей указана в справочном Приложении.

(Введен дополнительно, Изм. N 2).

Приложение

Справочное

ТЕОРЕТИЧЕСКАЯ МАССА ГВОЗДЕЙ

-----Т-----
Размер гвоздей d x l, мм | Масса 1000 круглых гвоздей, кг^м

0,8 x 8		0,032
0,8 x 12		0,051
1,0 x 16		0,100
1,2 x 16		0,147
1,2 x 20		0,183
1,2 x 25		0,219
1,4 x 25		0,302
1,4 x 32		0,385
1,4 x 40		0,482
1,6 x 25		0,397
1,6 x 40		0,633
1,6 x 50		0,791
1,8 x 32		0,640
1,8 x 40		0,787
1,8 x 50		0,967
1,8 x 60		1,16
2,0 x 40		0,949
2,0 x 50		1,19
2,5 x 50		1,87
2,5 x 60		2,23
3,0 x 70		3,77
3,0 x 80		4,33
3,5 x 90		6,6
4,0 x 100		9,5
4,0 x 120		11,5
5,0 x 120		17,8
5,0 x 150		21,9
6,0 x 150		32,4
6,0 x 200		43,1
8,0 x 250		96,2

Примечание. Масса 1000 гвоздей трефовых на 15%, а трефовых с перемычками на 12% меньше массы 1000 гвоздей круглых того же размера.

(Измененная редакция, Изм. N 1, 2, 3).

