

Утвержден и введен в действие  
Постановлением Госстроя СССР  
от 11 марта 1977 г. N 12

**ГОСУДАРСТВЕННЫЙ СТАНДАРТ СОЮЗА ССР**  
**ДЕТАЛИ И ИЗДЕЛИЯ ИЗ ДРЕВЕСИНЫ ДЛЯ СТРОИТЕЛЬСТВА**  
**МЕТОД ОПРЕДЕЛЕНИЯ УСЛОВНОЙ ВЛАГОПРОНИЦАЕМОСТИ ВЛАГОЗАЩИТНЫХ ПОКРЫТИЙ И**  
**ПРОПИТОК**  
**Timber elements and products for building. Method of determining conditional water permeability of water**  
**protecting finishes and impregnating compounds**  
**ГОСТ 22406-77**

Группа ЖЗ9

Срок введения  
с 1 января 1978 года

Разработан Центральным научно-исследовательским институтом строительных конструкций им. В.А. Кучеренко (ЦНИИСК им. Кучеренко) Госстроя СССР.

Зам. директора В.А. Отставнов.

Руководитель темы Л.О. Лепарский.

Исполнители: Г.Н. Мышелова, А.В. Беккер.

Внесен Центральным научно-исследовательским институтом строительных конструкций им. В.А. Кучеренко Госстроя СССР.

Зам. директора В.А. Отставнов.

Подготовлен к утверждению Отделом технического нормирования и стандартизации Госстроя СССР.

Начальник отдела В.И. Сычев.

Начальник подотдела стандартизации в строительстве М.М. Новиков.

Ст. эксперт Г.В. Левушкин.

Утвержден и введен в действие Постановлением Государственного комитета Совета Министров СССР по делам строительства от 11 марта 1977 г. N 12.

Настоящий стандарт распространяется на строительные детали, изделия и конструкции из древесины (в том числе клееные) и устанавливает метод определения условной влагонепроницаемости (в дальнейшем - влагопроницаемость) влагозащитных покрытий и пропиток.

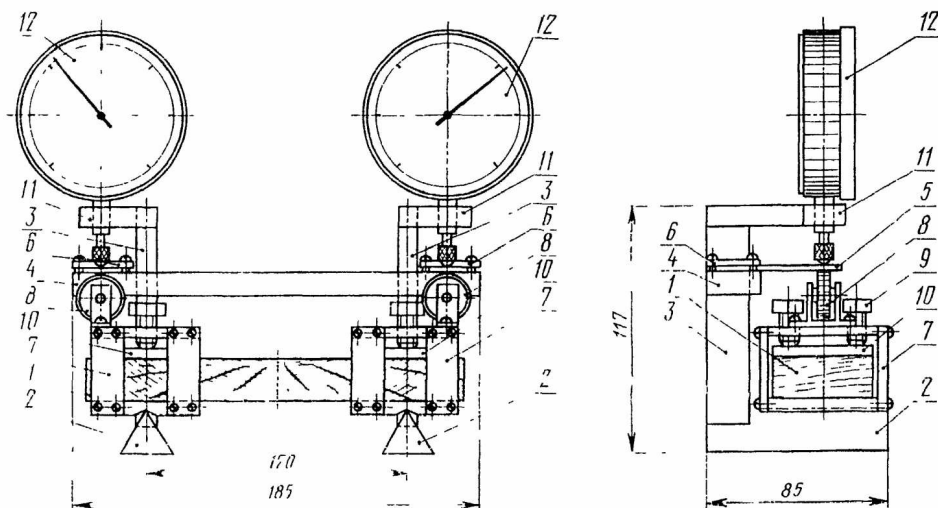
Стандарт не распространяется на детали, изделия и конструкции из древесно-волоконистых, древесно-стружечных плит и фанеры и композиций из этих материалов, в том числе с древесиной.

Сущность метода заключается в определении величины отношения максимальных деформаций стесненного коробления защищенного покрытием или пропиткой и незащищенного (контрольного) образцов, при их одностороннем увлажнении.

Под стесненным короблением понимается изменение формы образца, ограниченное воздействием внешних сил.

## **1. АППАРАТУРА И МАТЕРИАЛЫ**

Прибор конструкции ЦНИИСК для измерения деформаций стесненного коробления (черт. 1). Описание принципа работы и конструкции прибора представлено в обязательном Приложении 1.



1 - образец; 2 - призматические опоры; 3 - стойки; 4 - ригель; 5 - упругие элементы; 6 - прижимные планки; 7 - обоймы-зажимы; 8 - ролики; 9 - прижимные винты; 10 - распределительные накладки; 11 - кронштейны; 12 - индикаторы  
Черт. 1

Индикатор часового типа - по ГОСТ 577-68 с ценой деления 0,01 мм.

Штангенциркуль - по ГОСТ 166-73 с точностью измерения до 0,1 мм.

Ванна для воды размерами 50 x 120 x 220 мм.

Питьевая вода - по ГОСТ 2874-73.

Эпоксидная шпатлевка ЭП-0010 - по ГОСТ 10277-76 или перхлорвиниловый лак ХВ-784 по ГОСТ 7313-75.

Аппаратура и материалы - по ГОСТ 16483.7-71.

## 2. ПОДГОТОВКА К ИСПЫТАНИЮ

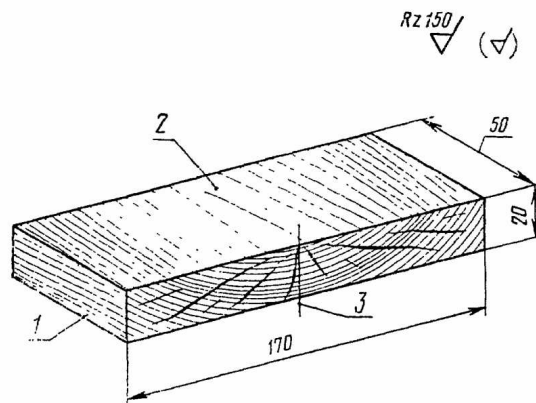
2.1. Оценку влагопроницаемости проводят на образцах ядровой древесины сосны или ели.

2.2. Влажность древесины образца должна быть 8 +/- 2%. Влажность определяют по ГОСТ 16483.7-71.

2.3. Древесина образца не должна иметь пороков по ГОСТ 2140-71.

2.4. Форма, размеры и направление волокон образца должны соответствовать указанным на черт. 2. Отклонения от указанных размеров не должны превышать +/- 0,5 мм. Стрела прогиба внутренней пласти от коробления образца не должна быть более 0,5 мм. На торцевой грани образца годовые кольца должны быть симметричны относительно центральной поперечной оси.

2.5. Шероховатость поверхности образца должна соответствовать указанной на черт. 2.



**1 - наружная плоть образца; 2 - внутренняя плоть образца; 3 - центральная поперечная ось**  
**Черт. 2**

2.6. Образцы выпиливают последовательно один за другим из заготовки с тангентальным расположением годовых слоев. Соседние по направлению волокон древесины образцы считают парными и соответственно маркируют.

2.7. Для испытаний готовят пять пар образцов. Один образец от каждой пары является основным, другой - контрольным.

2.8. Торцы и кромки основных и контрольных образцов покрывают эпоксидной шпатлевкой или перхлорвиниловым лаком.

2.9. Шпатлевку наносят в два слоя. Для первого слоя шпатлевку разбавляют растворителем N 646 по ГОСТ 18188-72 до вязкости 50 +/- 5 с по вискозиметру ВЗ-4 (ГОСТ 8420-74). При нанесении второго слоя используют неразбавленную шпатлевку. Общая толщина покрытия должна быть 440 +/- 10 мкм. Толщину покрытия проверяют по ГОСТ 14644-75.

2.10. Лак вязкостью от 20 до 50 с по вискозиметру ВЗ-4 наносят в несколько слоев. Общая толщина покрытия должна быть 110 +/- 10 мкм. Толщину покрытия проверяют по ГОСТ 13639-75.

2.11. Пласти основных образцов защищают от увлажнения исследуемым материалом, а пласти контрольных образцов оставляют без защиты.

2.12. Технологические параметры и исходные данные исследуемого влагозащитного материала должны соответствовать стандарту на данный материал или другой технической документации, утвержденной в установленном порядке.

2.13. До испытаний образцы выдерживают в течение 10 суток при температуре 20 +/- 2 °С и относительной влажности воздуха 55 +/- 5%.

### 3. ПРОВЕДЕНИЕ ИСПЫТАНИЙ

#### 3.1. Установка образца в прибор

3.1.1. Образец помещают наружной поверхностью на основания обойм прибора. На концы внутренней пласти образца устанавливают распределительные накладки и закрепляют образец в обоймах прижимными винтами.

3.1.2. Обоймы с закрепленным образцом устанавливают на призматические опоры прибора. Точки касания роликов обойм и упругих элементов должны совпадать с осями ножек индикаторов.

3.1.3. Центральная поперечная ось образца должна совпадать с серединой рабочего пролета прибора.

3.2. Прибор с образцом помещают в ванну и фиксируют начальные показания индикаторов.

3.3. Ванну наполняют водой температурой 20 +/- 5 °С до уровня, обеспечивающего погружение образца на половину его высоты.

3.4. В процессе испытаний температура окружающего воздуха должна быть 20 +/- 5 °С.

3.5. Показания индикаторов фиксируют в начале, середине и конце рабочего дня. Испытания каждого образца проводят до получения максимального показания одного из индикаторов. Показание другого индикатора условно принимают за максимальное. Продолжительность испытания должна быть не более пяти суток.

3.6. Методика испытаний основных и контрольных образцов одинакова.

#### 4. ОБРАБОТКА РЕЗУЛЬТАТОВ ИСПЫТАНИЙ

4.1. Максимальное значение деформаций стесненного коробления образца  $\epsilon$  определяют с точностью до 0,01 по формуле

$$\epsilon = \frac{(h_{\text{макс. пр}} - h_{\text{нач. пр}}) + (h_{\text{макс. л}} - h_{\text{нач. л}})}{2}$$

где  $h_{\text{макс. пр}}$  и  $h_{\text{нач. пр}}$  - соответственно максимальное и начальное показания правого индикатора, мм;

$h_{\text{макс. л}}$  и  $h_{\text{нач. л}}$  - соответственно максимальное и начальное показания левого индикатора, мм.

4.2. Влагопроницаемость защитных покрытий и пропиток К определяют с точностью до 0,01 по формуле

$$K = \frac{\epsilon}{\epsilon_0}$$

где  $\epsilon_0$  - максимальная деформация стесненного коробления основного образца;

$\epsilon$  - максимальная деформация стесненного коробления контрольного образца.

Значение К находится в пределах  $0 < K \leq 1$ .

4.3. За результат испытаний принимают среднее арифметическое значение параллельных испытаний пяти пар образцов. Аномальные результаты испытаний в расчет не принимают и их количество восполняют испытанием новых образцов. Оценка аномальности результатов испытаний производят по ГОСТ 11.002-73.

4.4. Показания индикаторов и результаты расчета записывают в журнал испытаний (см. обязательное Приложение 2).

4.5. Защитные материалы в зависимости от величины влагопроницаемости разделяют на категории по степени защиты от увлажнения для условной эксплуатации, приведенных в таблице.

| Величина влагопроницаемости К | Категория защитных покрытий и пропиток | Относительная влажность эксплуатационной среды $\phi$ , % |
|-------------------------------|--|---|
|-------------------------------|--|---|

Более 0,70 | Невлагозащитные | Менее 65

(декоративные)

0,70 - 0,35 | Ограниченно влагозащитные | 65 - 75

защитные

Менее 0,35 | Влагозащитные | Более 75

## 1. ОПИСАНИЕ ПРИБОРА

1.1. Принцип работы прибора (см. черт. 1 настоящего стандарта) состоит в том, что усилие коробления односторонне увлажняемого образца воспринимается и частично уравнивается упругими элементами определенной жесткости, по деформациям которых определяют величину стесненного коробления испытываемого образца.

1.2. Базой измерения прибора является вылет консоли упругого элемента, который должен быть равен  $30 \pm 0,5$  мм.

1.3. Прибор состоит из следующих деталей:

двух призматических опор 2 с закрепленными на них стойками 3;

ригеля 4, укрепленного на стойках 3;

двух упругих элементов 5 размерами  $1 \times 15 \times 60$  мм, изготавливаемых из стали 65Г по ГОСТ 1050-70, закрепляемых на ригеле 4 прижимными планками 6;

двух жестких обойм коробчатого сечения 7, имеющих на верхней грани выполненные из шарикоподшипников ролики 8, прижимные винты 9 и распределительные накладки 10 для закрепления образца 1. Поверхности оснований обойм 7 и накладок 10, соприкасающиеся с образцом 1, должны иметь рифление;

двух кронштейнов 11, укрепленных на стойках 3, для установки индикаторов 12.

1.4. Все детали прибора должны иметь защиту от действия влаги.

## 2. ПОДГОТОВКА ПРИБОРА К РАБОТЕ

2.1. Отпускают винты крепления ригеля к стойкам для свободного перемещения его в вертикальной плоскости.

2.2. Закрепляют шаблон в виде правильного параллелепипеда в обоймах прибора.

2.3. Обоймы с закрепленным шаблоном устанавливают на призматические опоры прибора.

2.4. Ригель с укрепленными на нем упругими элементами устанавливают так, чтобы ролики обойм касались нижних поверхностей упругих элементов.

2.5. После закрепления ригеля на стойках ролики обойм должны свободно проворачиваться на осях, не теряя контакта с упругими элементами.

2.6. На кронштейнах стоек устанавливают и закрепляют индикаторы часового типа.

Приложение 2

Обязательное

## ЖУРНАЛ ИСПЫТАНИЙ ЗАЩИТНЫХ ПОКРЫТИЙ И ПРОПИТОК НА ВЛАГОПРОНИЦАЕМОСТЬ

Порода древесины \_\_\_\_\_ Применяемый пропиточный состав \_\_\_\_\_

Температура воздуха, °C \_\_\_\_\_

Марка материала покрытия, \_\_\_\_\_ Технологические параметры пропитки: \_\_\_\_\_

ГОСТ или ТУ \_\_\_\_\_ 1. Способ и вид пропитки \_\_\_\_\_

Технологические параметры покрытия: \_\_\_\_\_ 2. Температура состава, °C \_\_\_\_\_

1. Вязкость материала по ВЗ-4, с \_\_\_\_\_ 3. Продолжительность пропитки, ч \_\_\_\_\_
2. Способ нанесения \_\_\_\_\_ 4. Количество повторных пропиток \_\_\_\_\_
3. Количество нанесенных слоев \_\_\_\_\_
4. Время отверждения слоев, ч \_\_\_\_\_
5. Толщина покрытия, мкм \_\_\_\_\_

-----Т-----Т-----Т-----

Маркировка |Показания индикаторов, мм| Максимальная |Условная  
образцов | | деформация | влагопрони-  
| | стесненного |цаемость К  
| | коробления, мм |

-----Т-----+-----Т-----+-----Т-----+-----Т-----

Основной|Контроль-| Основной |Контрольный |Основной|Контрольный|По |По  
образец |ный обра-| образец | образец | образец |одной |пяти

|зец +-----Т-----+-----Т-----+эпсилон |эпсилон |паре |парам  
| | левый|правый|левый|правый| о| к |образ-|образ-  
| | о | о | к | к | | | цов |цов  
| | h | h | h | h | | | |  
| | л | пр | л | пр | | | |

-----+-----+-----+-----+-----+-----+-----+-----+-----+-----

1 | 2 | 3 | 4 | 5 | 6 | 7 | 8 | 9 | 10

-----+-----+-----+-----+-----+-----+-----+-----+-----+-----

| | | | | | | | | |  
| | | | | | | | | |  
| | | | | | | | | |  
| | | | | | | | | |  
| | | | | | | | | |

" \_\_\_\_ " \_\_\_\_\_ 19\_\_ г. Подпись \_\_\_\_\_