

Утвержден и введен в действие  
Постановлением Госстроя СССР  
от 28 апреля 1978 г. N 71

**ГОСУДАРСТВЕННЫЙ СТАНДАРТ СОЮЗА ССР**  
**ЛЕСТНИЦЫ МАРШЕВЫЕ, ПЛОЩАДКИ И ОГРАЖДЕНИЯ СТАЛЬНЫЕ**  
**ТЕХНИЧЕСКИЕ УСЛОВИЯ**  
**Steel flights of steps, stair landings and railings. Specifications**  
**ГОСТ 23120-78**

Группа Ж34

Дата введения  
1 января 1979 года

**ИНФОРМАЦИОННЫЕ ДАННЫЕ**

1. Разработан и внесен Ордена Трудового Красного Знамени Центральным научно-исследовательским и проектным институтом строительных металлоконструкций (ЦНИИпроектстальконструкция) Госстроя СССР; Всесоюзным научно-исследовательским и конструкторско-технологическим институтом (ВНИКТИстальконструкция) Минмонтажспецстроя СССР; Всесоюзным Государственным проектно-конструкторским институтом по индустриализации монтажных работ (Гипромонтажиндустрия) Минмонтажспецстроя СССР.

Разработчики: В.М. Лаптев (руководитель темы), Л.А. Пескова, С.И. Бочкова, А.Ф. Гай, Л.М. Дудиловский, Б.А. Штепа.

2. Утвержден и введен в действие Постановлением Государственного комитета Совета Министров СССР по делам строительства от 28 апреля 1978 г. N 71.

3. Введен впервые.

4. Ссылочные нормативно-технические документы

-----Г-----  
Обозначение НТД, на который дана ссылка | Номер пункта

-----+-----

ГОСТ 9.032-74 | 2.7

ГОСТ 380-94 | 2.2

ГОСТ 2991-85 | 6.7

ГОСТ 7798-70 | 2.6

ГОСТ 23118-78 | Вводная часть, 3.1, 7.1

СНиП II-В.3-72 | 2.6

СНиП III-18-75 | 2.1, 5.2, 7.1

5. Переиздание. Ноябрь 1998 г.

6. Постановлением Государственного комитета СССР по делам строительства от 29.02.84 N 354 снято ограничение срока

действия.

Настоящий стандарт распространяется на стальные маршевые лестницы, площадки и ограждения к ним, применяемые в производственных зданиях и сооружениях, возводимых и эксплуатируемых в районах с расчетной температурой минус 65 °С и выше.

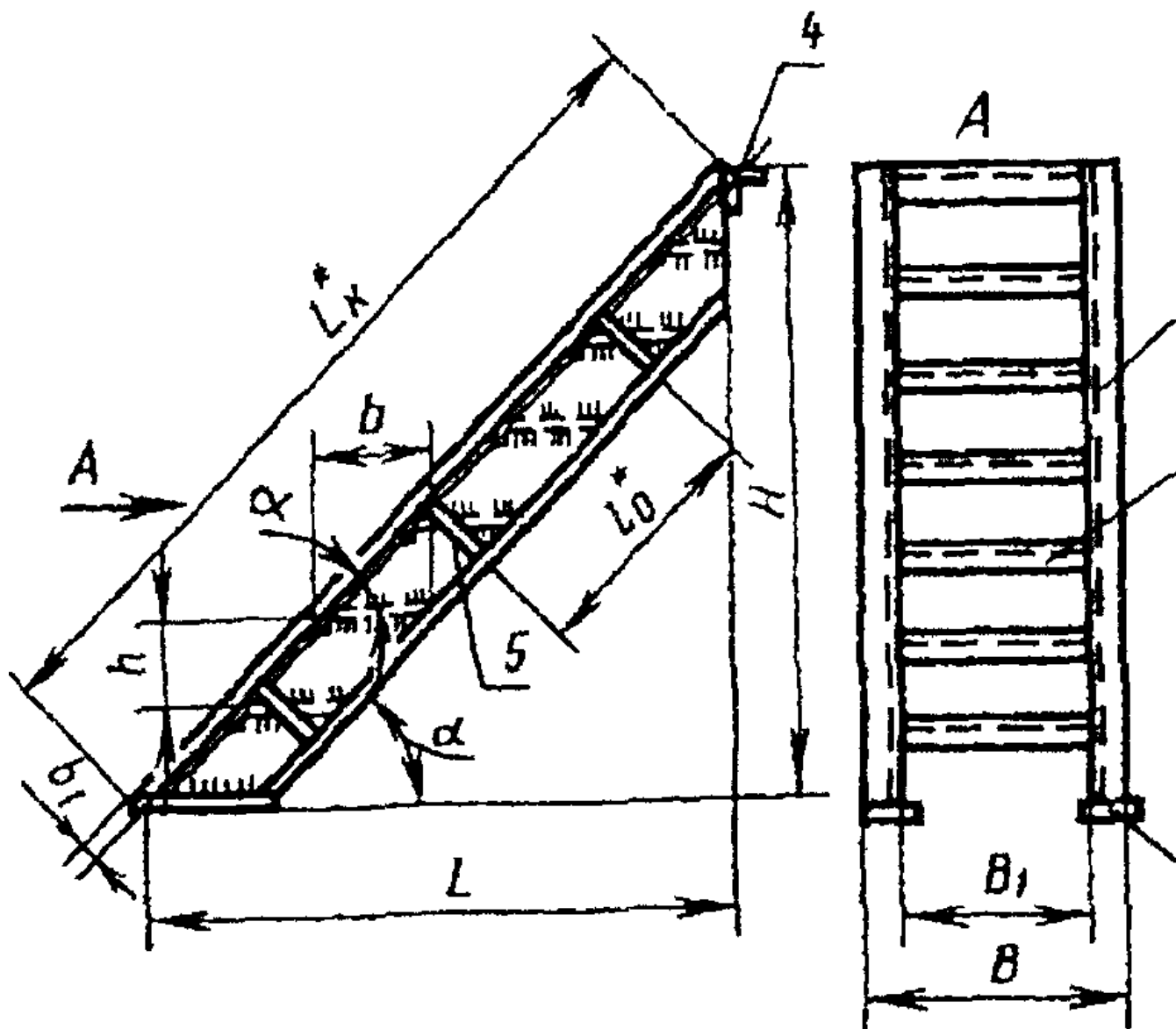
Стандарт устанавливает технические требования на маршевые лестницы с углом наклона 45° и 60°, прямоугольные переходные площадки и ограждения к ним, изготовленные из холодногнутого и горячекатаных профилей и рассчитанные на действие нормативных временных нагрузок 200, 300 и 400 кгс/см<sup>2</sup>.

Маршевые лестницы, площадки и ограждения к ним должны удовлетворять всем требованиям ГОСТ 23118 и требованиям, изложенным в соответствующих разделах настоящего стандарта.

## 1. ОСНОВНЫЕ ПАРАМЕТРЫ И РАЗМЕРЫ

1.1. Основные параметры и размеры лестничных маршей, прямоугольных площадок и ограждений к ним должны соответствовать указанным на черт. 1 - 4 и в табл. 1 - 4.

Лестничный марш

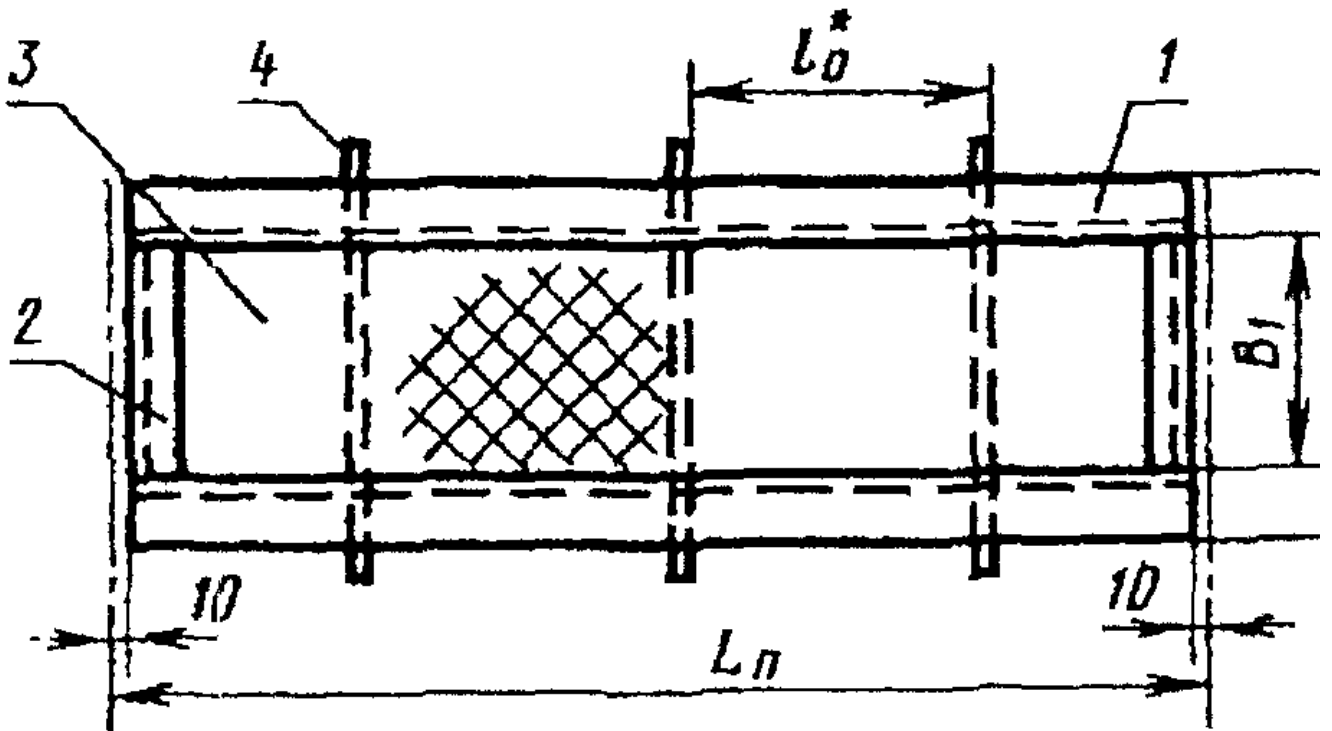


1 - косоур; 2 - ступень; 3 - опорная планка; 4 - опорный уголок; 5 - ребро

-----  
<\*> По чертежам КМД.

Черт. 1

Площадки

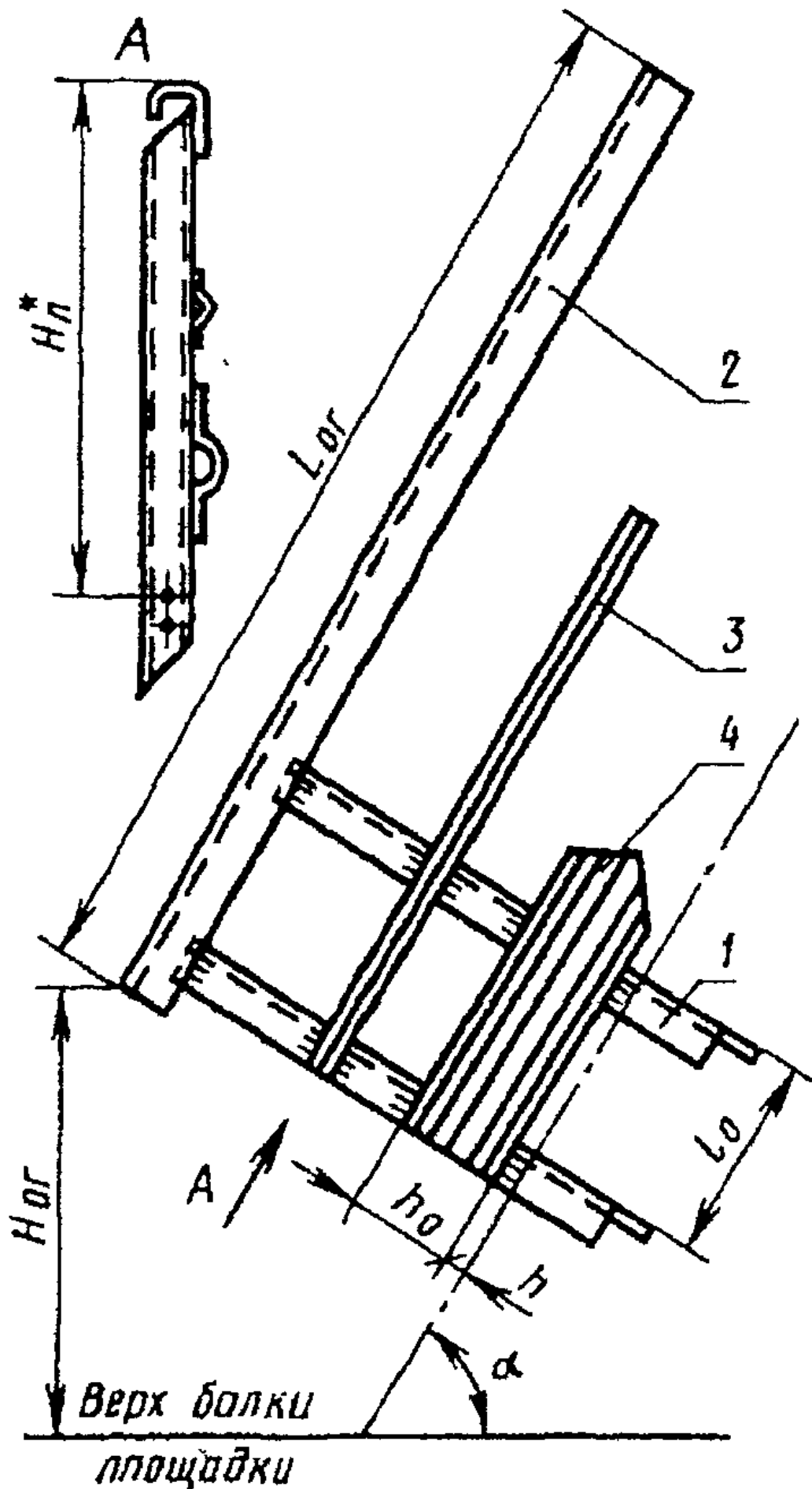


1 - балка; 2 - окантовочный элемент; 3 - настил; 4 - ребро

Черт. 2

-----  
<\*> По чертежам КМД.

Ограждение лестничного марша

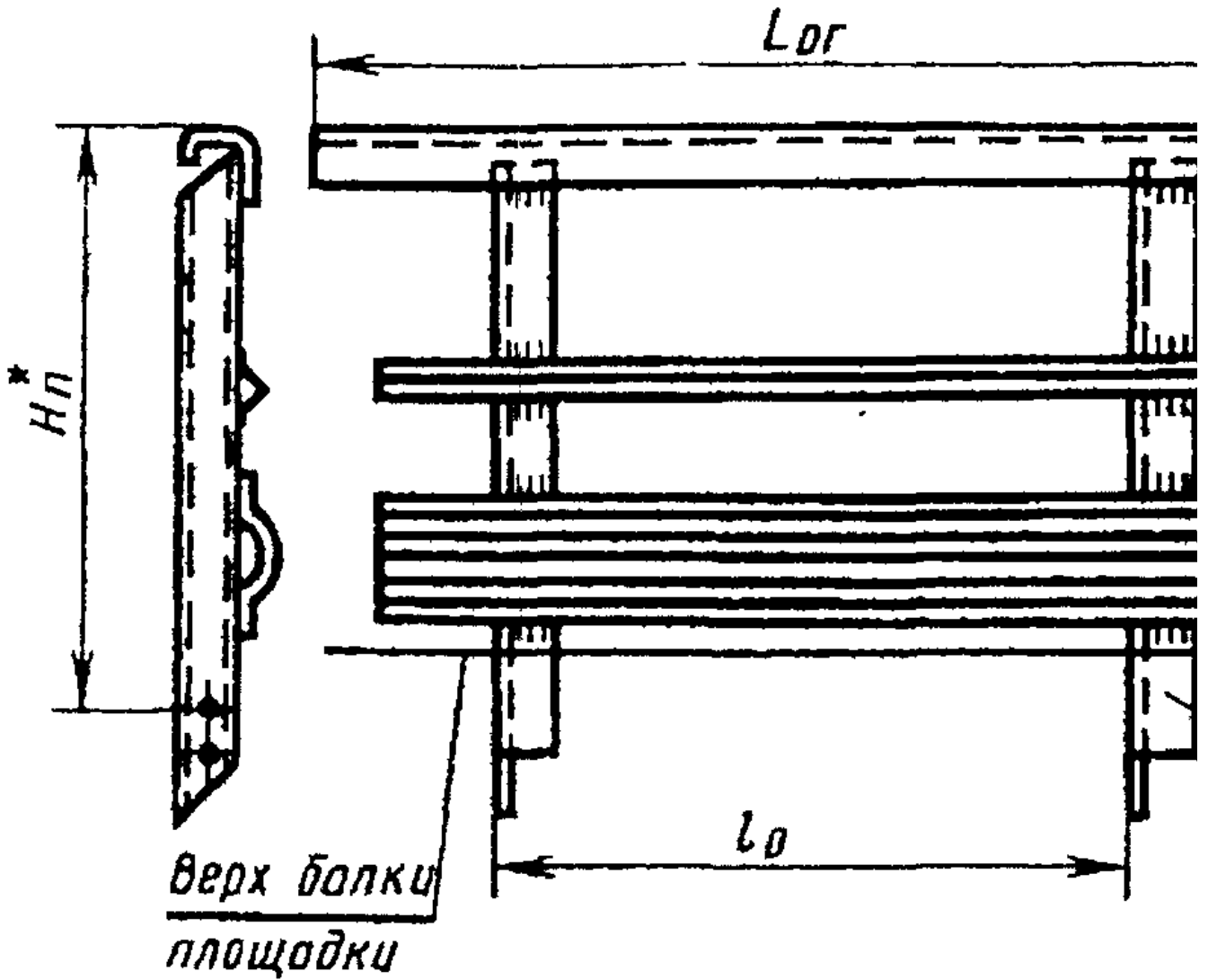


1 - стойка; 2 - поручень, 3 - средний ограждающий элемент; 4 - бортовой элемент

Черт. 3

По чертежам КМД.

Ограждение площадок



1 - стойка; 2 - поручень, 3 - средний ограждающий элемент; 4 - бортовой элемент

Черт. 4

По чертежам КМД.

Таблица 1

Размеры в мм

альфа	H	L	h	b	B	B	b
					1	1	
45°	600	600	200	200	600	500	7
	1200	1200			800	700	10
	1800	1800			1000	900	
	2400	2400					
	3000	3000					
	3600	3600					
	4200	4200					
60°	600	345	300	200	600	500	5
	1200	693			800	700	
	1800	1039					
	2400	1386					
	3000	1732					
	3600	2078					
	4200	2425					
	4800	2771					
	5400	3118					
	6000	3464					

Таблица 2

мм

L	900; 1200; 1500; 1800; 2100; 2400; 3000; 3600; 4200; 4800;
п	5400; 6000
B	600; 800; 1000
B	500; 700; 900
l	

Таблица 3

Размеры в мм

альфа	H	L	h	h	l
	0г	0г	0		0

45°		1000		От 1697		140		15		От 479
		1200		до 5940						до 790
60°		1000		От 1385						От 136
		1200		до 6930						до 700

Таблица 4

мм

Т		
Н		1000; 1200
ог		
L		900; 1200; 1500; 1800; 2100; 2400; 3000; 3600; 4200; 4800;
ог		5400; 6000
h		140
0		
h		5
l		От 600 до 1300
0		

Пример условного обозначения марки лестничного марша (МЛ) из холодногнутого профиля (Х) со штампованными ступенями (Ш), под углом 45° и размерами Н = 6 дм и В = 8 дм:

**МЛХШ45-6.8 ГОСТ 23120-78**

То же, площадки (ПМ) из холодногнутого профиля с рифленым настилом (Ф) и размерами  $\overset{\text{L}}{\text{L}} = 9$  дм и В = 6 дм:

**ПМХФ-9.6 ГОСТ 23120-78**

То же, левого ограждения (ОГл) лестничного марша из холодногнутого профиля без бортового элемента, под углом 45° и размерами  $\overset{\text{H}}{\text{H}} = 10$  дм и Н = 24 дм;

**ОГлМЛХ45-10.24 ГОСТ 23120-78**

То же, правого ограждения (ОГп) с бортовым элементом (Эб):

**ОГпМЛХЭб45-10.24 ГОСТ 23120-78**

То же, ограждений площадки из холодногнутого профиля с бортовым элементом и размерами  $\overset{\text{H}}{\text{H}} = 10$  дм и  $\overset{\text{L}}{\text{L}} = 9$  дм:

**ОГПМХЭб-10.9 ГОСТ 23120-78**

1.2. В зависимости от условий эксплуатации ступени маршевых лестниц и настилы прямоугольных площадок должны изготавливать двух типов:

- 1 - сплошные из рифленой стали (Ф);

2 - решетчатые, исполнений:

Ш - из штампованных элементов;

Р - из полос на ребро и круглой стали;

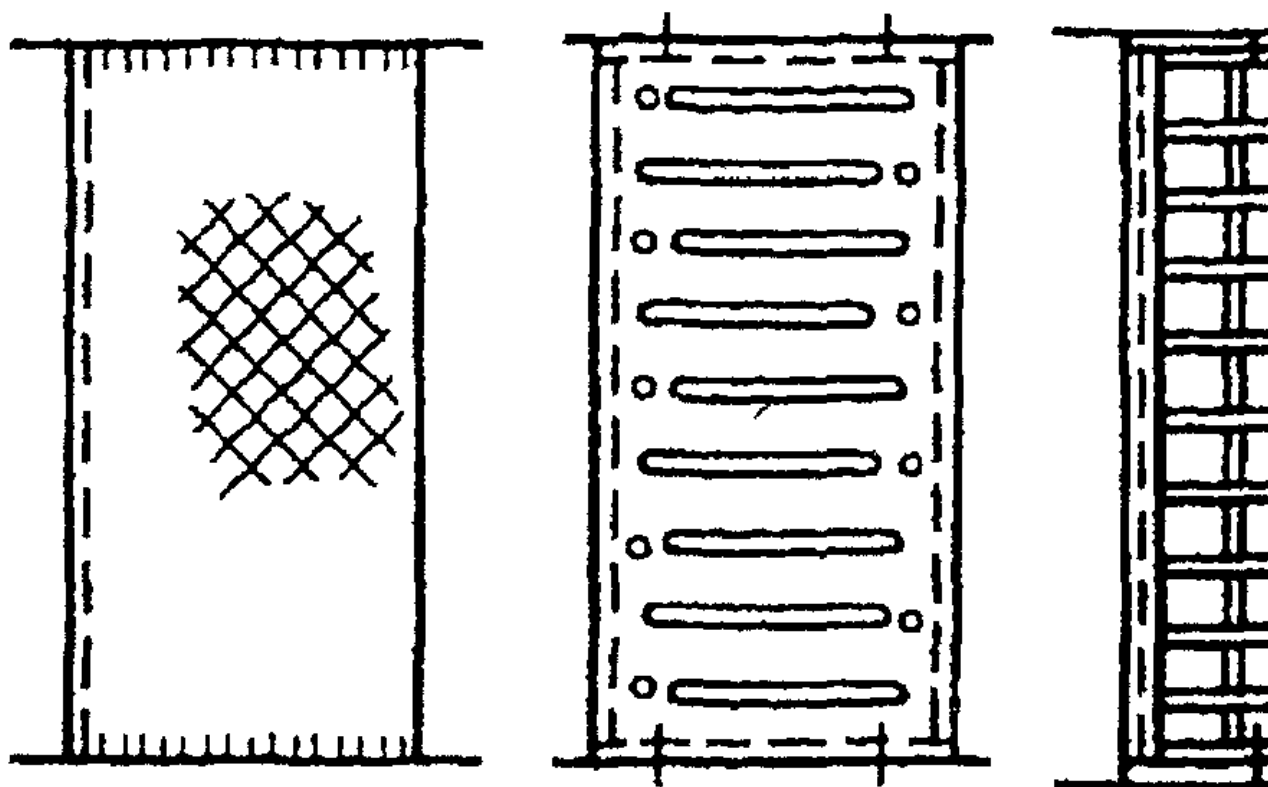
С - из полос на ребро в одном направлении;

В - из просечно-вытяжной стали.

1.3. Типы ступеней маршевых лестниц и настилов в прямоугольных площадках приведены на черт. 5.

## Тип 1. Силовые (Ф)

*Исполнение Ш Исполн*



Черт. 5.

Типы ступеней маршевых лестниц и настилов площадок

1.4. Компонировочные схемы маршевых лестниц, площадок и ограждений приведены в Приложении.

### 2. ТЕХНИЧЕСКИЕ ТРЕБОВАНИЯ

2.1. Конструкции лестничных маршей, площадок и ограждений к ним (далее - конструкции) следует изготавливать в соответствии с требованиями настоящего стандарта, СНиП III-18 по рабочим чертежам КМД, утвержденным в установленном порядке.

2.2. Конструкции следует изготавливать из углеродистой стали класса С38/23 следующих марок по ГОСТ 380:



СтЗкп - для районов строительства с расчетной температурой наружного воздуха минус 40 °С и выше;

СтЗГпс - то же, с расчетной температурой наружного воздуха

ниже минус 40 до минус 65 °С включ.

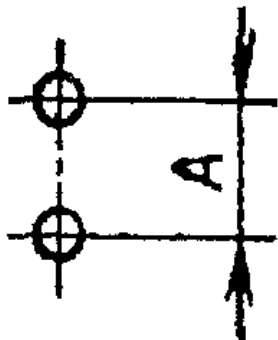
2.3. Предельные отклонения линейных размеров конструкций от номинальных, отклонения формы и расположения поверхностей от проектных приведены в табл. 5.

Таблица 5

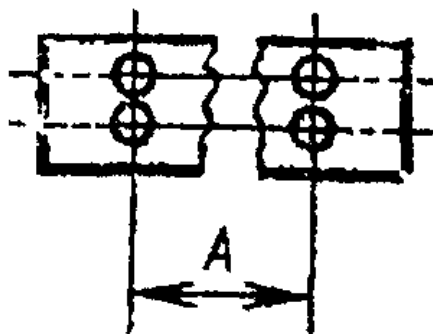
мм	
-----Т-----Т-----	-----Т-----Т-----
Номинальный размер и наименование отклонения	Пред. откл.   Эскиз  лестничного    марша, площадки,   ограждения лест-   ничного марша и    площадки
-----+-----+-----	-----+-----+-----
1. Длина L ; L ; L до 1000	+/- 1,6 Черт. 1 - 4
к п о г	
включ.	
-----	
2. Ширина В св. 1000 до 1600	+/- 2,0
l	
включ.	
-----	
3. Высота Н ; Н :	
п л	
св. 1600 до 2500 включ.	+/- 2,5
" 2500 " 4000 "	+/- 3,0
" 4000 " 8000 "	+/- 4,0
-----	
4. Расстояние между ребрами в	+/- 2,0 Черт. 1 и 2
косоурах и балках площадок l	
0	
-----	
5. Расстояние между стойками	+/- 2,0 Черт. 3 и 4
ограждения l	
0	
-----	
6. Неравенство диагоналей	4,0
(непрямоугольность), не более	



7. Расстояние между центрами  $\pm 1,3$   
отверстий в пределах одной  
группы А

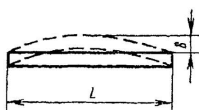


8. Расстояние между группами  $\pm 2,5$   
отверстий А



9. Отклонение от прямолинейности(дельта) по длине L:

до 1000 включ.	0,8
св. 1000 до 1600 включ.	1,3
" 1000 " 2500 "	2,0
" 2500 " 4000 "	3,0
" 4000 " 8000 "	5,0



2.4. Сварные соединения элементов должны выполняться механизированным способом. Допускается, в случае отсутствия оборудования для сварки механизированными способами, применение ручной сварки.

2.5. Материалы для сварки должны приниматься в соответствии со СНиП II-V.3.

2.6. Для болтовых соединений должны применяться болты нормальной точности по ГОСТ 7798 и в соответствии со СНиП II-V.3.

2.7. Конструкции должны быть огрунтованы и окрашены. Грунтовка и окраска должны соответствовать V классу покрытия по ГОСТ 9.032.

2.8. Заводские и монтажные стыки элементов ограждений не должны иметь острых выступов и кромок.

### **3. КОМПЛЕКТНОСТЬ**

3.1. Конструкции должны поставляться предприятием-изготовителем комплектно.

В состав комплекта должны входить:

лестничные марши, площадки и ограждения к ним;

дополнительные детали для соединения конструкций;

болты, гайки и шайбы (поставляемые в количестве на 10% больше установленного в чертежах КМД);

техническая документация в соответствии с требованиями ГОСТ 23118.

### **4. ПРАВИЛА ПРИЕМКИ**

4.1. Конструкция для проверки соответствия их требованиям настоящего стандарта должны быть приняты техническим контролем предприятия-изготовителя.

4.2. Контроль отклонений линейных размеров конструкций (в т.ч. размеров сечений профилей проката) от номинальных, отклонения формы и расположения поверхностей деталей от проектных, качества сварных соединений и подготовки поверхности под защитные покрытия должен производиться до грунтования конструкций.

4.3. Приемка конструкций должна производиться партиями. В состав партии входят однотипные конструкции, изготовленные по одной технологии, из материалов одного качества.

Размер партии устанавливается по согласованию между предприятием-изготовителем и потребителем.

4.4. При выборочном приемочном контроле отобранные из партии конструкции в количестве 3 шт. должны быть подвергнуты поштучному контролю на соответствие требованиям, установленным настоящим стандартом.

4.5. Если при проверке отобранных конструкций окажется хотя бы одна конструкция, не соответствующая требованиям настоящего стандарта, следует отобрать удвоенное количество конструкций от той же партии и провести их повторную проверку. Если при повторной проверке окажется хотя бы одна конструкция, не удовлетворяющая требованиям настоящего стандарта по одному из показателей, то данную партию бракуют и отправляют на доработку.

4.6. Потребитель имеет право производить приемку конструкций, применяя при этом правила приемки и методы контроля, установленные настоящим стандартом.

### **5. МЕТОДЫ КОНТРОЛЯ**

5.1. Контроль отклонений линейных размеров конструкций от номинальных, отклонения формы и расположения поверхностей от проектных следует производить универсальными методами и средствами.

5.2. Контроль качества швов сварных соединений и размеров их сечений должен производиться в соответствии со СНиП III-18.

### **6. МАРКИРОВКА, УПАКОВКА, ТРАНСПОРТИРОВАНИЕ И ХРАНЕНИЕ**

6.1. Изготовленные конструкции должны быть замаркированы.

6.2. Конструкции лестничных маршей и площадок должны транспортироваться поэлементно или пакетами, состоящими из нескольких элементов. Конструкции ограждения должны транспортироваться только пакетами.

6.3. Способ соединения элементов конструкций в пакеты должен исключать взаимное их смещение и повреждение при транспортировании и хранении.

6.4. К каждому пакету или к конструкции прикрепляют бирку, на которой должны быть нанесены следующие маркировочные знаки:

номер заказа;

номер чертежа КМД, по которому изготовлена конструкция.

6.5. На каждом элементе конструкции должно наноситься условное обозначение марки элемента (без обозначения стандарта, см. п. 1.1).

6.6. Маркировочные знаки должны наноситься несмываемой краской на стенке косоура лестничного марша с правой стороны по ходу подъема, на стенке балки площадки и на верхней грани поручня ограждения.

6.7. Соединительные детали конструкций должны поставляться вместе с конструкциями. По договоренности с заказчиком допускается поставка соединительных деталей отдельно от конструкций, в этом случае они должны быть упакованы в деревянные ящики по ГОСТ 2991.

6.8. Масса пакета не должна быть более 3 т.

6.9. Конструкции должны транспортироваться и храниться в штабелях в горизонтальном положении с опиранием на деревянные подкладки и прокладки. Подкладки должны быть толщиной не менее 50 мм и шириной не менее 100 мм. Прокладки должны быть толщиной не менее 20 мм и шириной не менее 100 мм.

Высота штабеля должна быть не более 1,5 м - для ограждений и 2,0 м - для маршей и площадок.

## 7. УКАЗАНИЯ ПО МОНТАЖУ

7.1. Монтаж конструкций должен производиться в соответствии с требованиями ГОСТ 23118 и СНиП III-18.

7.2. Монтаж конструкций должен обеспечить их проектное положение, исключая образование обратного уклона ступеней более 1°.

## 8. ГАРАНТИИ ИЗГОТОВИТЕЛЯ

8.1. Изготовитель должен гарантировать соответствие конструкций требованиям настоящего стандарта при соблюдении условий транспортирования, хранения и монтажа, установленных настоящим стандартом.

Приложение

Справочное

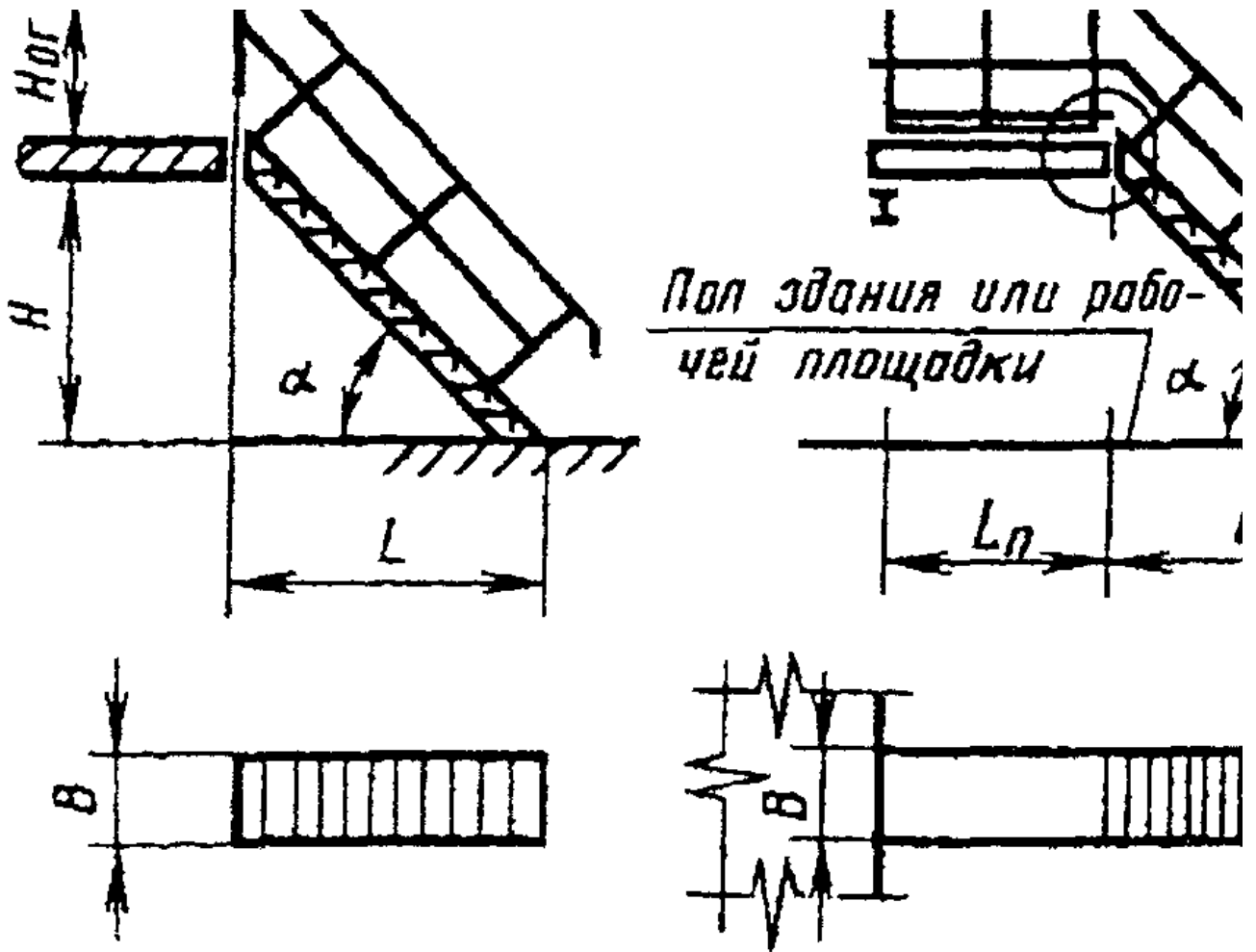
### КОМПОНОВОЧНЫЕ СХЕМЫ МАРШЕВЫХ ЛЕСТНИЦ

*Схема 1*



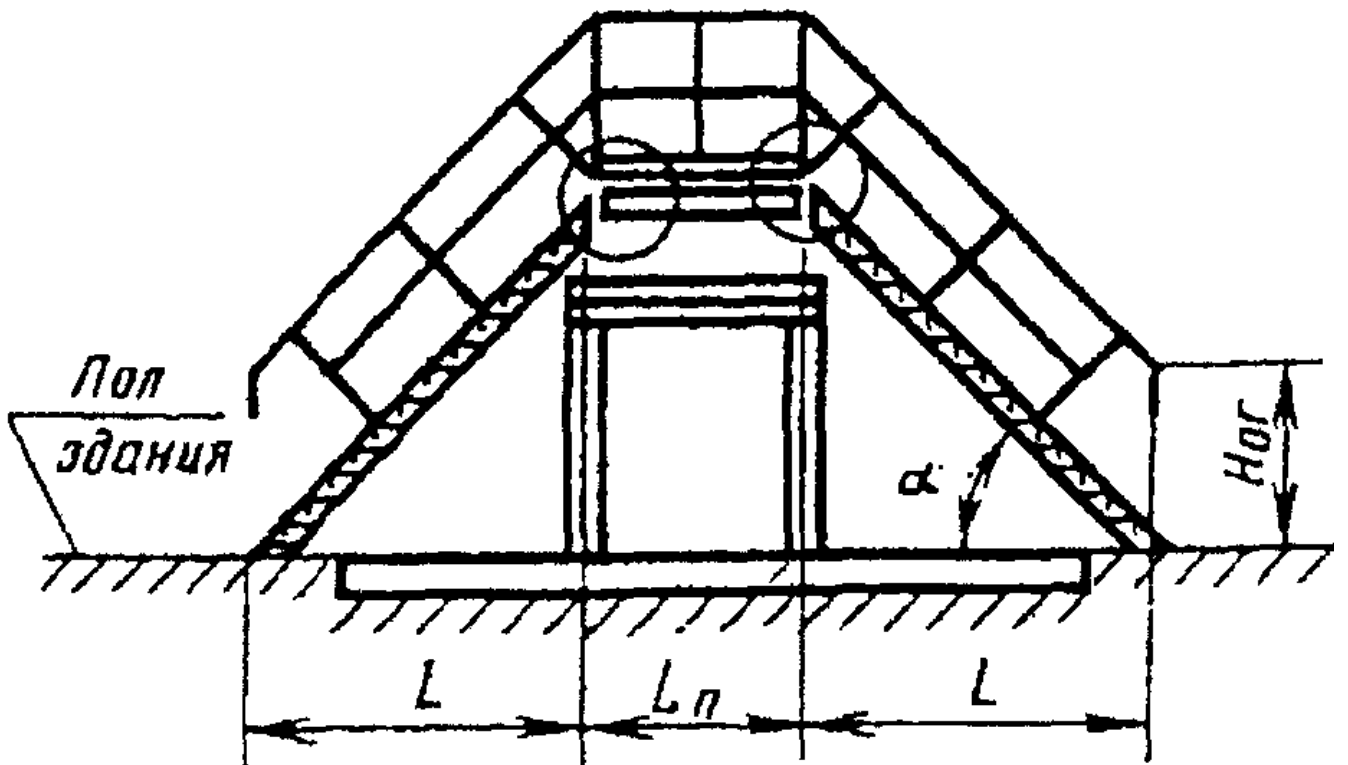
*Схема 2*

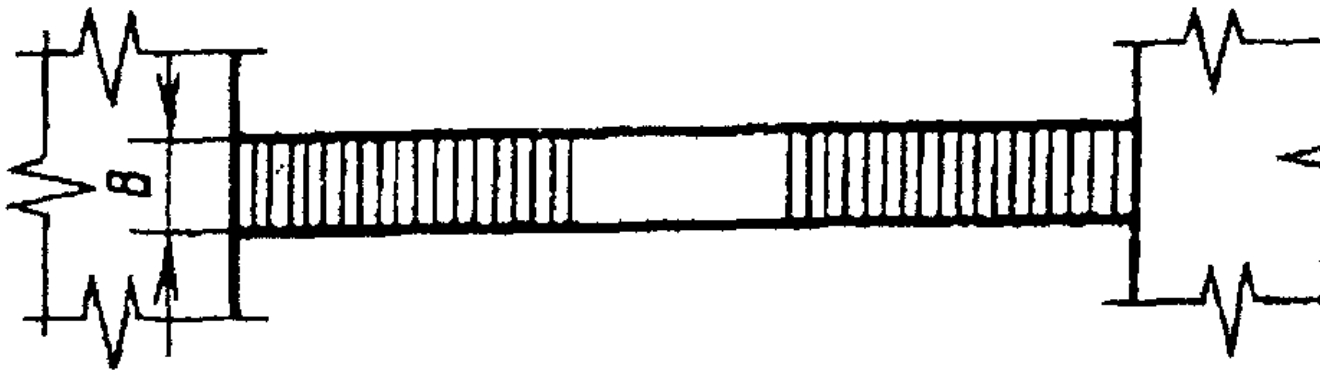




Пол здания или рабочей площадки

Схема 4





$H_e$  - высота этажа или расстояние между перекрытиями;

$H, L, B, ,$  - номинальные размеры элементов лестниц;

$\alpha$  - угол наклона лестниц;  $b$  - ширина ступени;

$h$  - высота ступени

В схемах 2 - 5 узлы, обведенные кружком, выполняют жесткими на сварке с помощью дополнительных элементов.