

Введен в действие
Постановлением Госстандарта СССР
от 25 апреля 1980 г. N 1891

**ГОСУДАРСТВЕННЫЙ СТАНДАРТ СССР
ДЕТАЛИ КРЕПЛЕНИЯ ТРУБОПРОВОДОВ
СКОБЫ ОДНОМЕСТНЫЕ
КОНСТРУКЦИЯ И РАЗМЕРЫ
Pipe-line fastening parts. Single-seat cramps. Design and dimensions
ГОСТ 24133-80**

Группа Г38

ОКП 12 8001

Взамен ГОСТ 16686-71

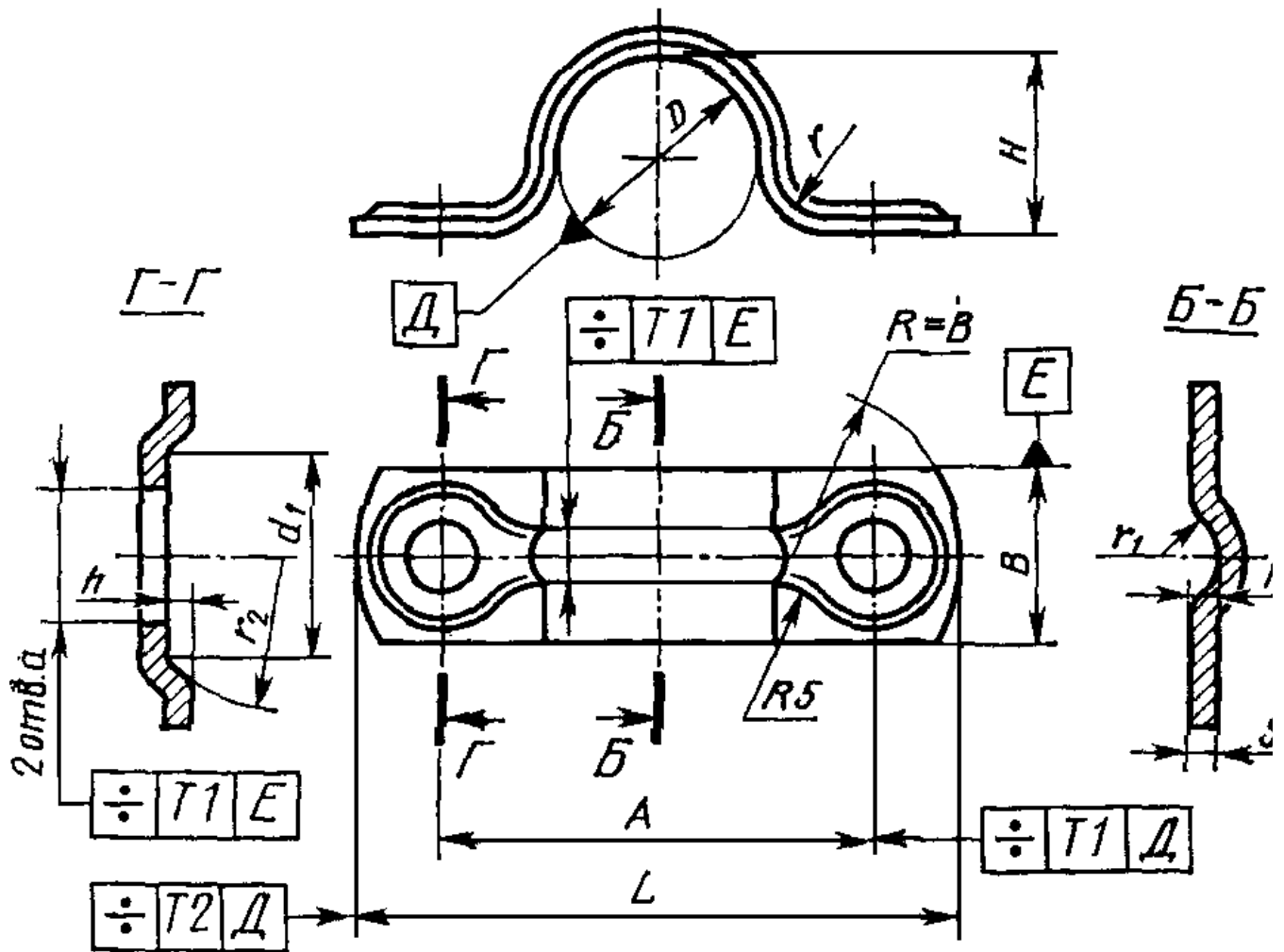
Постановлением Государственного комитета СССР по стандартам от 25 апреля 1980 г. N 1891 срок введения установлен с 01.01.1981.

Проверен в 1985 г. Постановлением Госстандарта от 16.10.1985 N 3332 срок действия продлен до 01.01.1991.

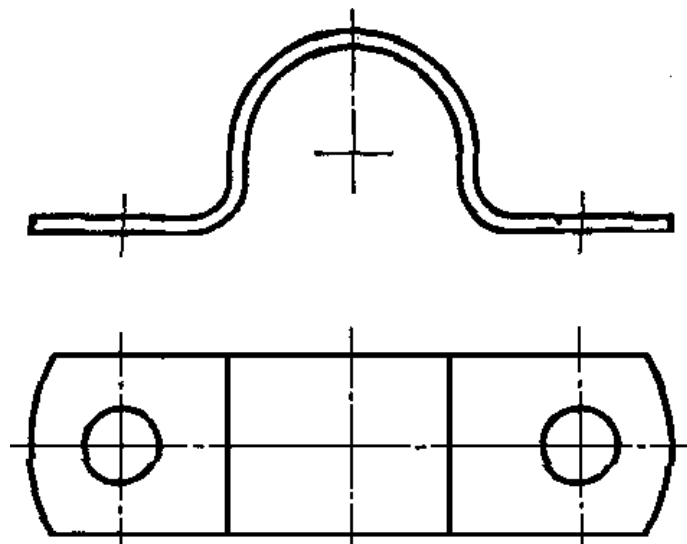
Переиздание. Апрель 1988 г.

1. Настоящий стандарт распространяется на одноместные скобы диаметром D от 6 до 150 мм.
2. Конструкция и размеры одноместных скоб должны соответствовать указанным на чертеже и в таблице.

Исполнение 1



Исполнение 2



Примечания. 1. Все размеры, кроме размеров B и s, обеспечиваются инструментом.

2. Отклонение от центра радиуса R относительно оси поверхности E не должно быть более 1 мм.

Размеры, мм

---T-----T-----T---T---T---T---T---T---T-----T-----

D | A | B x s | H | L | d | d | h | r | r | Масса |Приме-

| +/- 0,5 | для исполнений | | | Н14 | 1 | | 1 | 2 | 1000 шт., | енность

| | | | | | | | | | | | кг, для | для ис-

| | | | | | | | | | | | исполнений | полнений

| | +-----T-----+ | | | | | +-----T-----+-----T---

| | | 1 | 2 | | | | | | | | | 1 | 2 | 1 | 2

-----+-----+-----+-----+-----+-----+-----+-----+-----+-----+-----

6 | 24 | 16 x 1,0 | 16 x 2 | 5 | 40 | 5,8 | 9 | 1,0 | 3 | 2 | 10 | 5,3 | 10,6 | |

8 | 26 | | | | 6 | 42 | | | | | | 5,7 | 11,4 | |

10 | 28 | | | | 8 | 44 | | | | | | 6,4 | 12,8 | |

12 | 30 | | | | 10 | 46 | | | | | | 7,0 | 14,0 | |

-----+-----+-----+-----+-----+-----+-----+-----+-----+-----+----- |

14 | 38 | 18 x 1,6 | 18 x 3 | 12 | 56 | 7,0 | 10 | 1,4 | 5 | 3 | 10 | 15,4 | 28,8 | |

16 | 40 | | | | 14 | 58 | | | | | | 16,6 | 31,0 | |

18 | 42 | | | | 16 | 60 | | | | | | 17,7 | 33,1 | |

20 | 45 | | | | 18 | 63 | | | | | | 19,1 | 35,7 | |

-----+-----+-----+-----+-----+-----+ | | | +-----+ | | |

22 | 52 | 22 x 1,6 | 22 x 3 | 20 | 74 | 9,0 | 14 | | | | | 26,6 | 49,7 | |

25 | 55 | | | | 22 | 77 | | | | | | 28,3 | 52,9 | |

28 | 58 | | | | 24 | 80 | | | | | | 29,9 | 55,9 | |

32 | 62 | | | | 28 | 84 | | | | | | 32,7 | 61,1 | |

36 | 65 | | | | 32 | 87 | | | | | | 35,3 | 66,0 | |

-----+-----+-----+-----+-----+ | +-----+-----+-----+-----+ |

40 | 75 | 30 x 2,0 | 30 x 3 | 35 | 105 | | | 2,0 | 6 | 4 | 16 | 71,1 | 106,7 | |

45 | 78 | | | | 40 | 108 | | | | | | 76,3 | 114,5 | |

50 | 85 | | | | 45 | 115 | | | | | | 83,2 | 124,8 | |

| | | | | +-----+-----+-----+ | | | |

55 | 90 | | | | 50 | 120 | 11,0 | 16 | 2 | | | | 88,3 | 132,5 | |

60 | 95 | | | | 55 | 125 | | | | | | 94,3 | 141,5 | |

65 | 105 | | | | 60 | 135 | | | | | | 102,7 | 154,1 | |

-----+-----+-----+ | | | +-----+-----+-----+ | | |

70 | 110 | - | | 60 | 140 | | - | - | - | - | 156,6 | |

75 | 115 | | | | 65 | 145 | | | | | | 165,1 | |

| | | +-----+-----+-----+ | | | | |

80 | 125 | | | 30 x 4 | 70 | 155 | 13,0 | | | | | 234,7 | |

85 | 130 | | | | 75 | 160 | | | | | | 246,7 | |

90 | 135 | | | | 80 | 165 | | | | | | 258,9 | |

95 | 140 | | | | 85 | 170 | | | | | | 270,9 | |

100 | 145 | | | | 90 | 175 | | | | | | 283,1 | |

105 | 150 | | | | 95 | 180 | | | | | | 295,2 | |

110	155			100 185								307,3	
---+-----+ +-----+---+-----+													
115	170			40 x 4 105 210 17,0								452,6	
120	170			110 210								456,9	
125	180			115 220								479,0	
130	180			120 220								489,0	
135	190			125 230								511,6	
140	190			130 230								521,7	
145	200			135 240								543,8	
150	200			140 240								553,7	

Пример условного обозначения одноместной скобы исполнения 1 D = 25 мм из стали марки 20 с покрытием Ц9.хр:

Скоба 1-25-20-Ц9.хр ГОСТ 24133-80

То же, исполнения 2 из стали марки 12Х18Н10Т с покрытием Хим.Пас.:

Скоба 2-25-12Х18Н10Т-Хим.Пас. ГОСТ 24133-80

3. Технические требования - по ГОСТ 24140-80.