

Введен в действие
Постановлением Госстандарта СССР
от 25 апреля 1980 г. N 1891

ГОСУДАРСТВЕННЫЙ СТАНДАРТ СОЮЗА ССР
ДЕТАЛИ КРЕПЛЕНИЯ ТРУБОПРОВОДОВ
СКОБЫ ДВУХМЕСТНЫЕ
КОНСТРУКЦИЯ И РАЗМЕРЫ
Pipe-line fastening parts. Double-seat cramps. Design and dimensions
ГОСТ 24134-80

Группа Г38

ОКП 12 8001

Взамен ГОСТ 16688-71

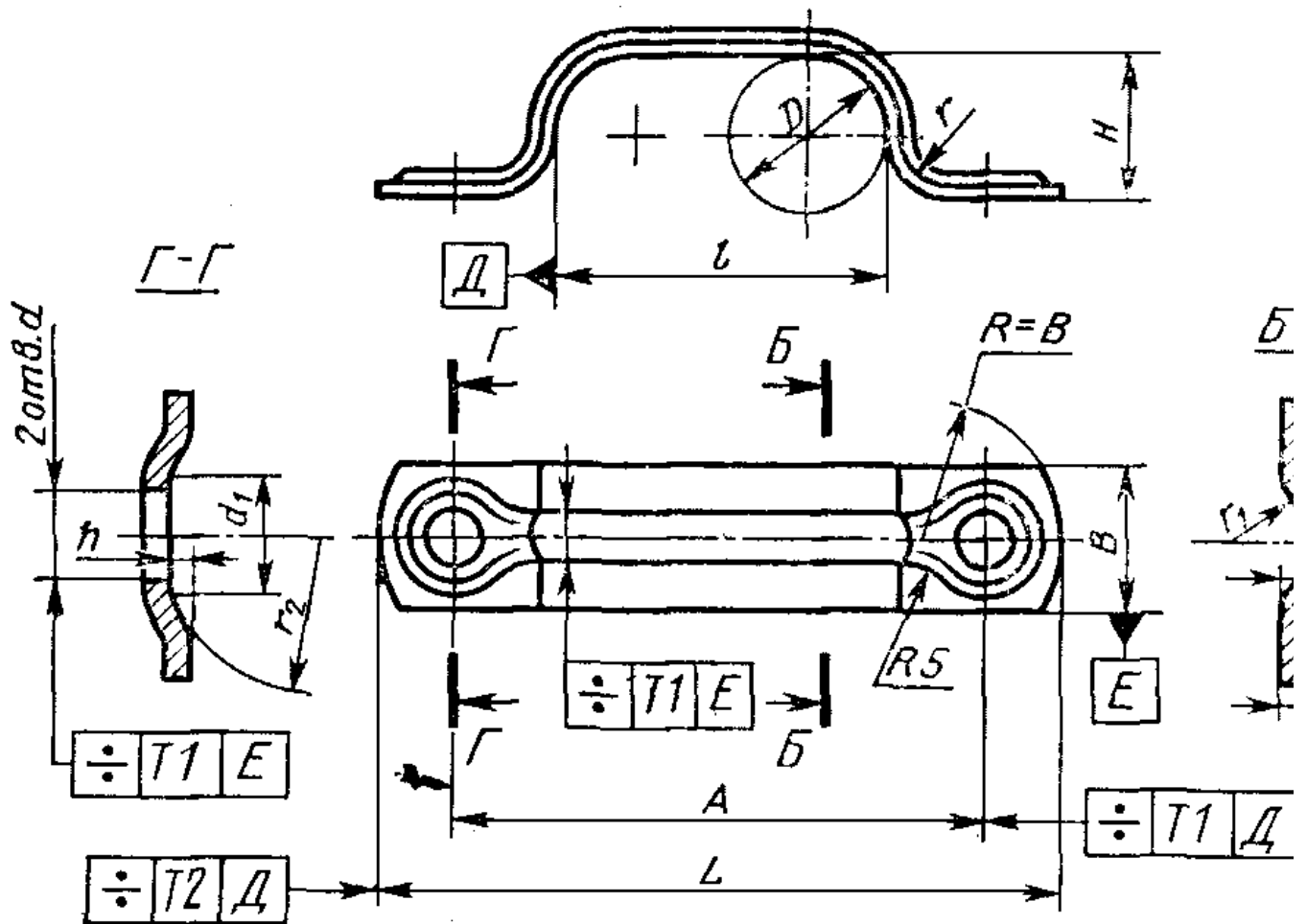
Постановлением Государственного комитета СССР по стандартам от 25 апреля 1980 г. N 1891 срок введения установлен с 01.01.1981.

Проверен в 1985 г. Постановлением Госстандарта от 16.10.1985 N 3332 срок действия продлен до 01.01.1991.

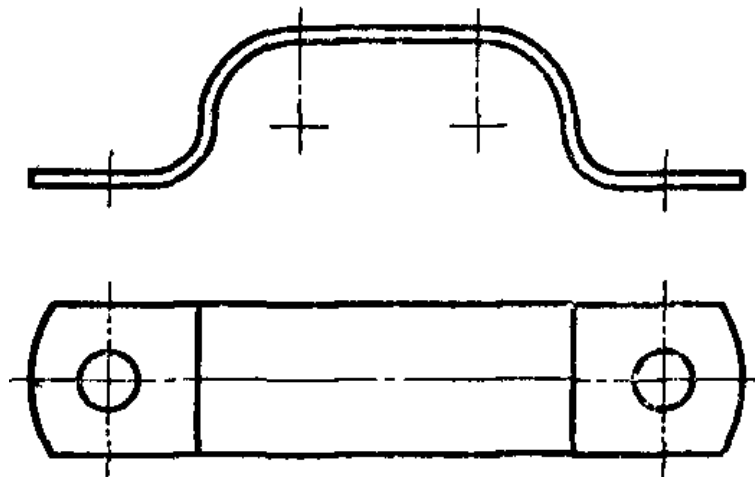
Переиздание. Апрель 1988 г.

1. Настоящий стандарт распространяется на двухместные скобы диаметром D от 4 до 110 мм.
2. Конструкция и размеры двухместных скоб должны соответствовать указанным на чертеже и в таблице.

Исполнение 1



Исполнение 2



Примечания. 1. Все размеры, кроме размеров В и s, обеспечиваются инструментом.

2. Отклонение от центра радиуса R относительно оси поверхности E не должно быть более 1 мм.

Размеры, мм

-----T-----T-----T---T---T---T---T-----T--T--T--T-----T-----

D | A | В x s для | Н | L | d | d | h | 1 | r | r | r | Масса | Приме-
 +/- 0,5 | исполнений | | Н14 | 1 | | | | 1 | 2 | 1000 шт., | няе-

					кг, для		мощь								
							исполнений								
							испол-								
							нений								
	1	2	Но- Пред.		1	2	1	2							
			мин.откл.												
4	26	16 x 1,0	16 x 1,6	3	42	5,8	9	1,0	8	+/- 0,6	3	2	10	5,2	8,3
5	27			4	43			10					5,5	8,8	
6	32		16 x 2,0	5	48			12					6,2	12,4	
8	34			6	50			16					6,7	13,4	
10	38			8	54			20					7,6	15,2	
12	42			10	58			24					8,5	17,0	
14	52	18 x 1,6	18 x 3	12	70	7,0	10	1,4	28		5	3	10	18,6	34,8
16	56			14	74			32					20,0	37,4	
18	60			16	78			36					21,8	40,8	
20	65			18	83			41					23,6	44,1	
22	75	22 x 1,6	22 x 3	20	97	9,0	14		45				32,9	61,5	
25	85			22	104			55					36,6	68,4	
28	90			24	112			60					38,7	72,4	
32	100			28	122			70					43,2	80,8	
36	105			32	127			75					46,3	86,6	
40	120	30 x 2,0	30 x 3	35	150			2,0	85		6	4	16	92,2	138,3
45	130			40	160			95					100,7	151,0	
50	140			45	170			105					109,0	163,5	
55	150			50	180	11,0	16	115	+/- 1,0				116,5	174,8	
60	160			55	190			125					124,8	187,2	
65	170			60	200			135					133,2	199,8	
70	185	-		60	215			145					209,8		
75	195			65	225			155					221,9		
80	215		30 x 4	70	245	13,0		165					319,3		
85	230			75	260			175					340,7		
90	240			80	270			185					357,6		

95	250			85	280			195					374,3	
100	260			90	290			205					391,2	
105	270			95	300			215					408,0	
110	280			100	310			225					424,8	

Пример условного обозначения двухместной скобы исполнения 1 D = 20 мм из стали марки 20 с покрытием Кд15.хр:

Скоба 1-20-20-Кд15.хр ГОСТ 24134-80

То же, исполнения 2 из стали марки 12Х18Н10Т с покрытием Хим.Пас.:

Скоба 2-20-12Х18Н10Т-Хим.Пас. ГОСТ 24134-80

3. Технические требования - по ГОСТ 24140-80.