

Введен в действие
Постановлением Госстандарта СССР
от 25 апреля 1980 г. N 1891

ГОСУДАРСТВЕННЫЙ СТАНДАРТ СОЮЗА ССР
ДЕТАЛИ КРЕПЛЕНИЯ ТРУБОПРОВОДОВ
СКОБЫ ЧЕТЫРЕХМЕСТНЫЕ
КОНСТРУКЦИЯ И РАЗМЕРЫ
Pipe-line fastening parts. Four-seat cramps. Design and dimensions
ГОСТ 24136-80

Группа Г38

ОКП 12 8001

Постановлением Государственного комитета СССР по стандартам от 25 апреля 1980 г. N 1891 срок введения установлен с 01.01.1981.

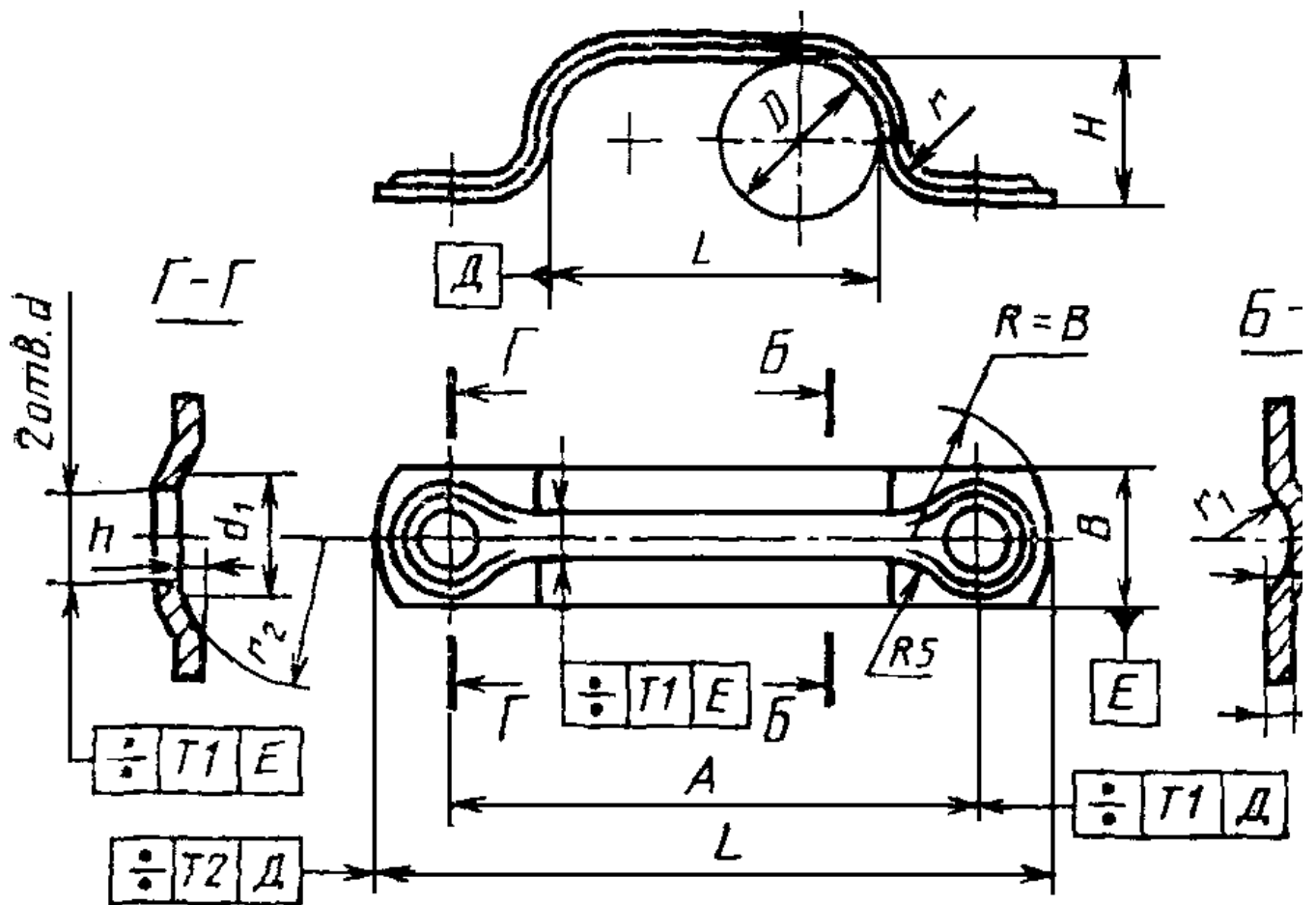
Проверен в 1985 г. Постановлением Госстандарта от 16.10.1985 N 3332 срок действия продлен до 01.01.1991.

Взамен ГОСТ 16690-71.

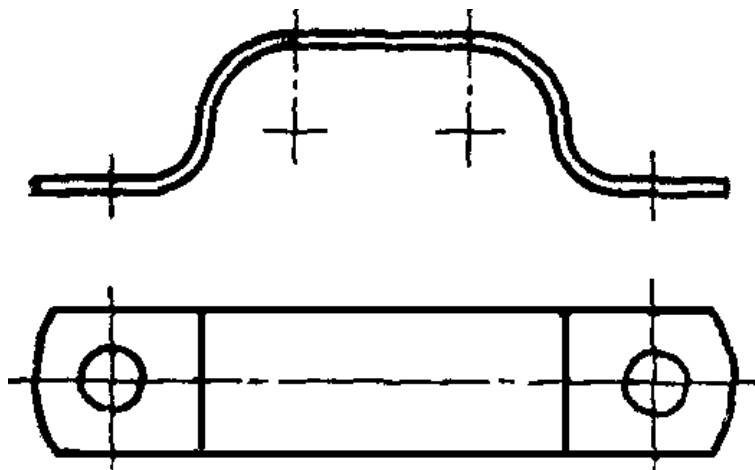
Переиздание. Апрель 1988 г.

1. Настоящий стандарт распространяется на четырехместные скобы диаметром D от 4 до 50 мм.
2. Конструкция и размеры четырехместных скоб должны соответствовать указанным на чертеже и в таблице.

Исполнение 1



Исполнение 2



Примечания. 1. Все размеры, кроме размеров B и s, обеспечиваются инструментом.

2. Отклонение от центра радиуса R относительно оси поверхностей E не должно быть более 1 мм.

Размеры, мм

--T-----T-----T---T---T---T---T---T-----T-T-T-T-----T-----

D | A | B x s для | H | L | d | d | h | 1 | r | r | Масса | Приме-
 +/- 0,5 | исполнений | | | H14 | 1 | | | 1 | 2 | 1000 шт., | няе-
 | | | | | | | | | | | | кг, для | мость

	исполнений для	
	испол-	
	нений	
	Т	Т
	1	2
	Но-Пред.	1 2 1 2
	мин.откл.	
4	34	16 x 1,0; 16 x 2,3; 50; 5,8; 9; 1,0; 16; 0,6; 3; 2; 10; 6,2; 12,4
5	37	4; 53; 20; 6,7; 13,4
6	44	5; 60; 24; 7,5; 15,0
8	50	6; 66; 32; 8,5; 17,0
10	58	8; 74; 40; 10,1; 20,2
12	66	10; 82; 48; 11,5; 23,0
14	80	18 x 1,6; 18 x 3; 12; 98; 7,0; 10; 1,4; 56; 5; 3; 24,9; 46,6
16	88	14; 106; 64; 27,4; 51,2
18	96	16; 114; 72; 29,9; 55,9
20	110	18; 128; 85; 33,8; 63,2
22	125	22 x 1,6; 22 x 3; 20; 147; 9,0; 14; 90; 46,7; 87,3
25	140	22; 162; 105; 51,8; 96,9
28	150	24; 172; 115; 1,0; 55,3; 103,4
32	165	28; 187; 130; 61,1; 114,2
36	180	32; 202; 145; 66,8; 124,9
40	200	30 x 2,0; 30 x 3; 35; 230; 2,0; 165; 6; 4; 16; 129,8; 194,7
45	220	40; 250; 185; 142,1; 213,1
50	240	45; 270; 205; 156,0; 234,0

Пример условного обозначения четырехместной скобы исполнения 1 D = 20 мм из стали марки 20 с покрытием Ц9.хр:

Скоба 1-20-20-Ц9.хр ГОСТ 24136-80

То же, исполнение 2 из стали марки 12Х18Н10Т с покрытием Хим.Пас.:

Скоба 2-20-12Х18Н10Т-Хим.Пас. ГОСТ 24136-80

3. Технические требования - по ГОСТ 24140-80.