

ГОСУДАРСТВЕННЫЙ СТАНДАРТ СОЮЗА ССР
ХОМУТЫ НАКИДНЫЕ
КОНСТРУКЦИЯ
Thrown-on ferrules. Design and basic dimensions
ГОСТ 24193-80
(в ред. Изменения N 1, утв. в январе 1988 г., Изменения N 2, утв. Постановлением Госстандарта СССР от 29.11.1990 N 2977)

Группа Г18

ОКП 48 3474

Дата введения
1 июля 1981 года

ИНФОРМАЦИОННЫЕ ДАННЫЕ

1. Разработан и внесен Министерством монтажных и специальных строительных работ СССР.

Исполнители: М.Г. Скакунов, д-р техн. наук; Н.Н. Куликов; Р.И. Шарунова.

2. Утвержден и введен в действие Постановлением Государственного комитета СССР по стандартам от 22.05.1980 N 2306.

3. Взамен ГОСТ 15924-74.

4. Срок проверки - I квартал 1990 г.; периодичность проверки - 5 лет.

5. Ссылочные нормативно-технические документы

-----Т-----
Обозначение НТД, на который дана ссылка | Номер пункта

-----+-----

ГОСТ 380-71		3
ГОСТ 24201-80		4

6. Переиздание (май 1988 г.) с Изменением N 1, утвержденным в январе 1988 г. (ИУС 4-88).

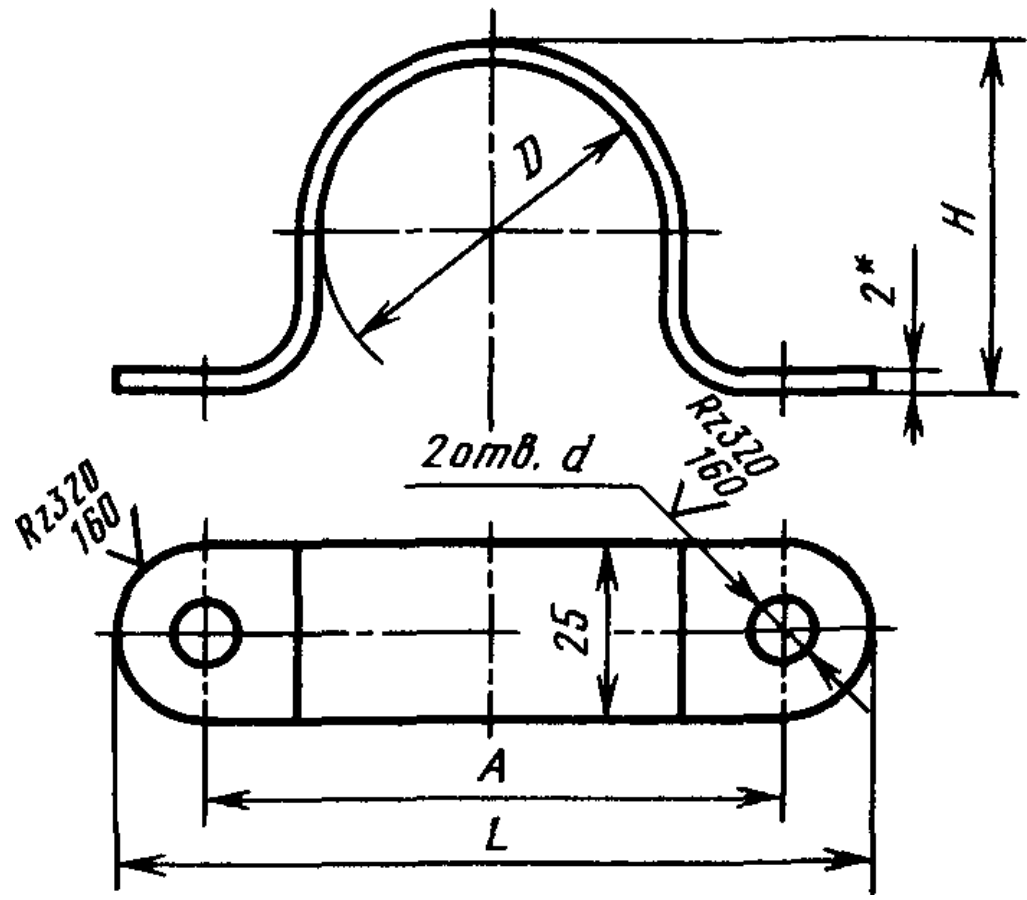
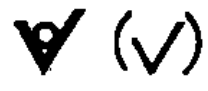
Снято ограничение срока действия Постановлением Госстандарта СССР от 28.01.1988 N 155.

1. Настоящий стандарт распространяется на накидные хомуты, применяемые для крепления стеклянных трубопроводов.

Требования настоящего стандарта являются обязательными.

(абзац введен Изменением N 2, утв. Постановлением Госстандарта СССР от 29.11.1990 N 2977)

2. Конструкция и основные размеры накидных хомутов должны соответствовать указанным на чертеже и в таблице.



<*> Размер для справок.

Размеры в мм

Условный проход D	Наружный диаметр трубы D	D	A	L	H	d	Масса, кг,
40	45	52	85	110	52	6,6	0,07
50	67	74	110	135	74		0,09
80	93	100	135	160	98		0,12
100	122	130	165	190	126		0,14
150	169	176	215	240	175	9,0	0,20

-----+-----+-----+-----+-----+-----+-----

200 | 221 | 228 | 270 | 295 | 226 | 12,5 | 0,25

(позиция введена Изменением N 2, утв. Постановлением Госстандарта СССР от 29.11.1990 N 2977)

Пример условного обозначения накладного хомута для трубы наружным диаметром $D_n = 45$ мм из стали марки Ст3кп:

Хомут 45 ГОСТ 24193-80

То же, из стали марки Ст3сп:

Хомут 45-С ГОСТ 24193-80

3. Материал хомутов - сталь марки Ст3кп или Ст3сп по ГОСТ 380-71.

4. Технические требования - по ГОСТ 24201-80.

5. Коды ОКП приведены в Приложении.

(п. 5 введен Изменением N 2, утв. Постановлением Госстандарта СССР от 29.11.1990 N 2977)

Приложение
Справочное

-----Т-----

Условное обозначение хомута | Код ОКП и контрольное число

-----+-----

45		48 3474 0001 04
45-С		48 3474 0002 03
67		48 3474 0003 02
67-С		48 3474 0004 01
93		48 3474 0005 00
93-С		48 3474 0006 00
122		48 3474 0007 09
122-С		48 3474 0008 08
169		48 3474 0009 07
169-С		48 3474 0011 02
221		48 3474 0012 01

(позиция введена Изменением N 2, утв. Постановлением Госстандарта СССР от 29.11.1990 N 2977)

(Введено дополнительно, Изм. N 1).

