

Утверждено и введено в действие
Постановлением Госстандарта СССР
от 29 ноября 1990 г. N 2977

ИЗМЕНЕНИЕ N 2 ГОСТ 24187-80 "МУФТА НА ДВА НАТЯЖНЫХ КОЛЬЦА. КОНСТРУКЦИЯ И ОСНОВНЫЕ РАЗМЕРЫ"

Дата введения
1 июля 1991 года

Утверждено и введено в действие Постановлением Государственного комитета СССР по управлению качеством продукции и стандартам от 29.11.1990 N 2977.

Наименование стандарта. Заменить слово: "муфта" на "муфты"; исключить слова: "на два натяжных кольца"; "и основные размеры".

Пункт 1. Заменить слова: "муфту" на "муфты"; "два" на "три"; "применяемую" на "применяемые"; исключить слова: "наружным диаметром 67 мм";

дополнить абзацем: "Требования настоящего стандарта являются обязательными".

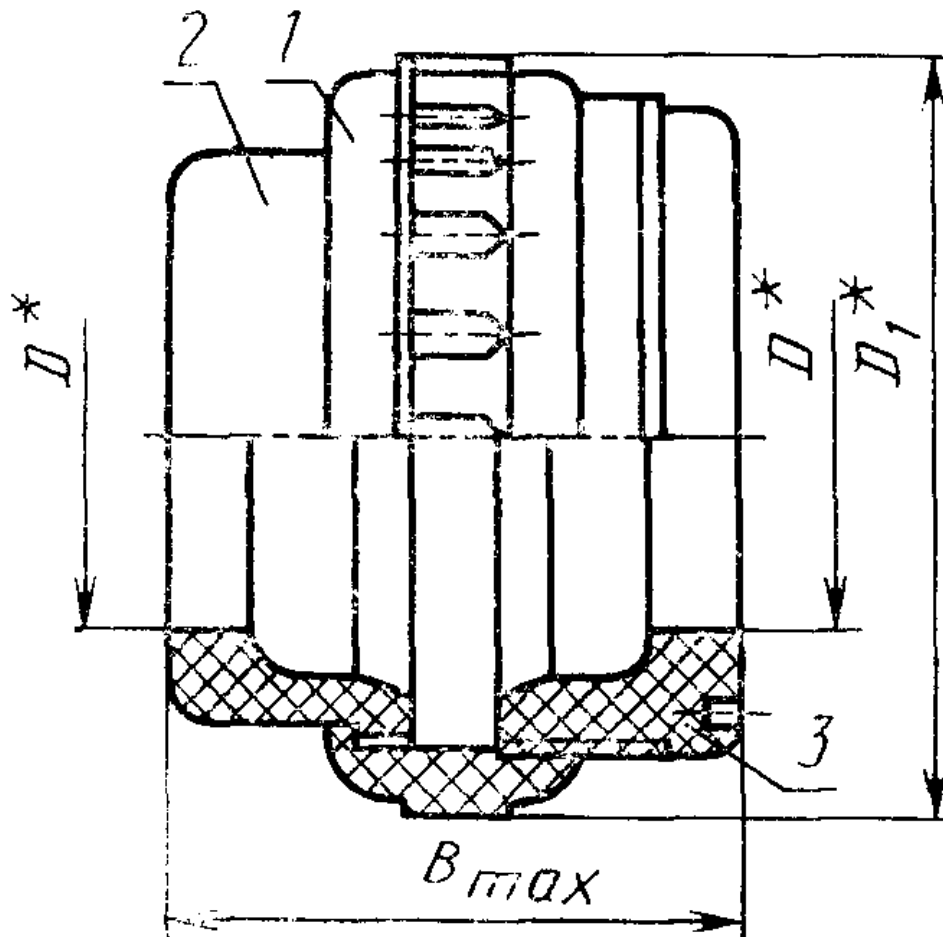
Стандарт дополнить пунктом - 1а: "1а. Муфты должны быть изготовлены двух исполнений:

1 - из пресс-материала ГСП-400;

2 - из фенопласта У2-301-07 (стяжное кольцо и полумуфта), и пресс-материала ГСП-400 (фланец)".

Пункт 2 изложить в новой редакции: "2. Конструкция и основные размеры муфты должны соответствовать указанным на черт. 1 и в табл. 1";

чертеж 1 заменить новым (кроме подрисуночной подписи):



Черт. 1

подрисуночная подпись. Исключить слова: "Масса - 0,49 кг, не более"; заменить слова: "Размер" на "Размеры"; "2 - левая полумуфта" на "2 - фланец"; исключить слово: "правая";

дополнить таблицей - 1:

Таблица 1

Размеры в мм

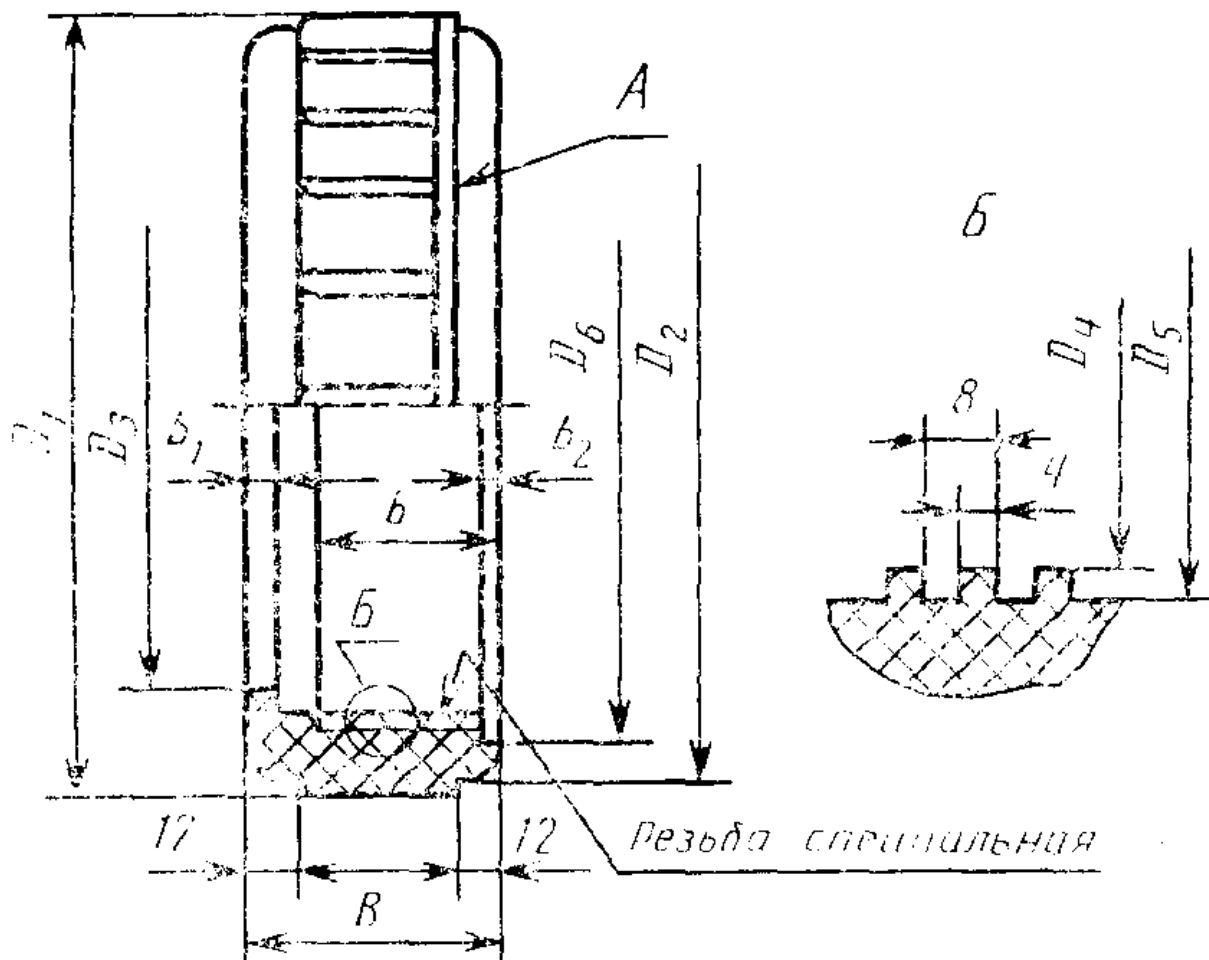
Условный проход	Наружный диаметр трубы	D	D	B	Масса, кг, не более
D	D			1	max
у	н				
				1	2
50	67	68	134	100	0,90
80	93	93,5	162		1,25
100	122	123	194		1,75

Пример условного обозначения изложить в новой редакции: "Пример условного обозначения муфты исполнения 1 для трубы наружным диаметром $D_n = 67$ мм

Муфта 1-67 ГОСТ 24187-80"

Пункт 3 изложить в новой редакции: "3. Конструкция и основные размеры стяжного кольца должны соответствовать указанным на черт. 2 и в табл. 2";

чертеж 2 заменить новым:



Черт. 2

подрисуночная подпись. Исключить слова: "Масса - 0,29 кг, не более";

дополнить примечанием: "Примечание. Буртик "А" может быть изготовлен как справа, так и слева от рифлений"; дополнить таблицей - 2:

Таблица 2

Размеры в мм

Условный проход	Наружный диаметр	D	D	D	D	D	D	B	b	b	b	Масса, кг,
1	2	3	4	5	6	1	2	не более				

Размеры в мм

-----Т-----Т---Т---Т---Т---Т---Т---Т---Т---Т-----

Условный | Наружный | D | D | D | D | B | b | b | b | b | Масса, кг,

проход | диаметр трубы | | 1 | 2 | 3 | | | 1 | 2 | не более

D | D | | | | | | | | |

у | н | | | | | | | | |

-----+-----+-----+-----+-----+-----+-----+-----+-----+-----

50 | 67 | 104 | 98 | 68 | 88 | 43 | 34 | 17 | 9,5 | 0,21

-----+-----+-----+-----+-----+-----+-----+-----+-----+-----

80 | 93 | 133 | 126 | 93,5 | 114 | 44 | | 13 | 10 | 0,35

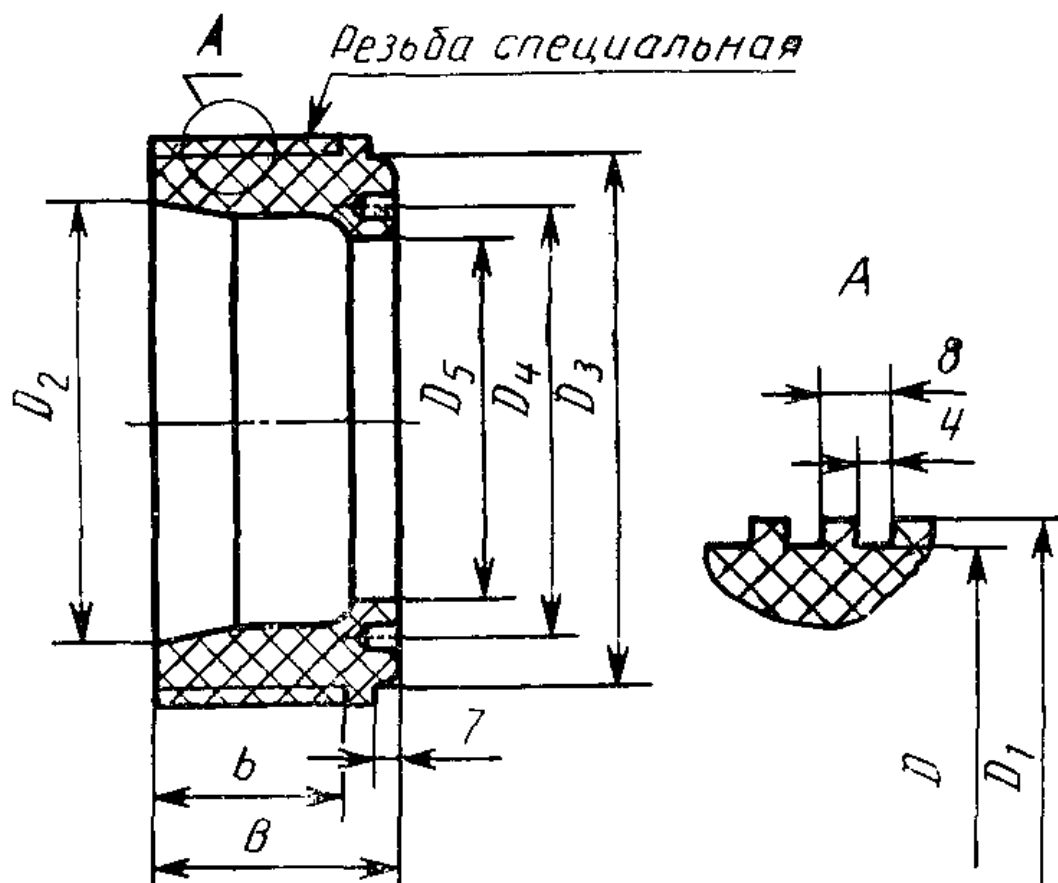
-----+-----+-----+-----+-----+-----+-----+-----+-----+-----

100 | 122 | 165 | 158 | 123 | 145 | 45 | 35 | 6 | 11 | 0,48

пример условного обозначения. Заменить слова: "левая полумуфта" на "фланца", "полумуфта левая 67" на "фланец 67".

Пункт 5 изложить в новой редакции: "5. Конструкция и основные размеры полумуфты должны соответствовать указанным на черт. 4 и в табл. 4";

чертеж 4 заменить новым; дополнить таблицей - 4:



Черт. 4

подрисовочная подпись. Исключить слова: "Масса - 0,10 кг, не более".

Размеры в мм

-----Т-----Т-----Т-----Т-----Т-----Т-----Т-----Т-----Т-----Т-----																					
Условный	Наружный	D	D	D	D	D	D	B	b	Масса, кг,											
проход	диаметр		1	2	3	4	5			не более											
D	трубы									для исполнения											
y	D									+-----Т-----											
	н									1	2										
-----+-----+-----+-----+-----+-----+-----+-----+-----+-----+-----																					
50	67		104,6		109,6		88		105		90		68		43		33		0,33		-
			+-----+-----+							+-----+-----											
			104,0		109,0															-	0,26
-----+-----+-----+-----+-----+-----+-----+-----+-----+-----+-----																					
80	93		133		138		114		131		116		93,5						0,45		-
-----+-----+-----+-----+-----+-----+-----+-----+-----+-----+-----																					
100	122		165		170		145		164		148		123		45		35		0,60		-

пример условного обозначения. Исключить слово: "правой"; после слова "полумуфты" дополнить словами: "исполнения 1"; заменить слова: "Полумуфта правая 67" на "Полумуфта 1-67".

Пункт 6 дополнить словами: "и пресс-материал в соответствии с рабочими чертежами".

Стандарт дополнить пунктом - 8: "8. Коды ОКП приведены в Приложении".

Приложение. Таблицу изложить в новой редакции:

-----Т-----		
Условное обозначение муфт		Код ОКП и контрольное число
-----+-----		
1-67		48 3472 0001 03
2-67		48 3472 0101 00
1-93		48 3472 0102 08
1-122		48 3472 0103 09