

ИЗМЕНЕНИЕ N 2 ГОСТ 24194-80 "ХОМУТЫ ОХВАТЫВАЮЩИЕ. КОНСТРУКЦИЯ И ОСНОВНЫЕ РАЗМЕРЫ"

Дата введения
1 июля 1991 года

Утверждено и введено в действие Постановлением Государственного комитета СССР по управлению качеством продукции и стандартам от 29.11.1990 N 2977.

Наименование стандарта. Исключить слова: "и основные размеры".

Пункт 1 дополнить абзацем: "Требования настоящего стандарта являются обязательными".

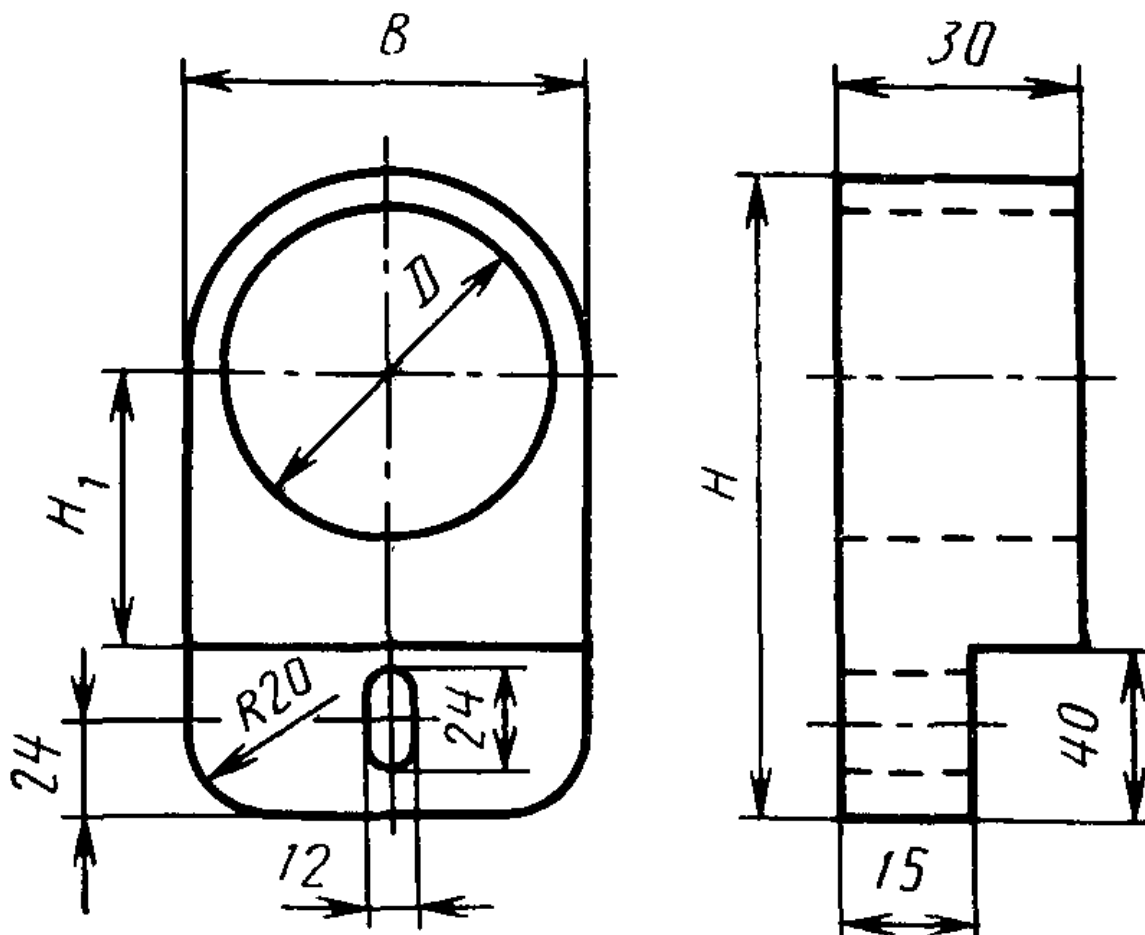
Стандарт дополнить пунктом - 1а: "1а. Охватывающие хомуты должны изготавливаться 2-х исполнений:

1 - из фенопласта;

2 - из стеклопластика или фенопласта".

Чертеж дополнить словами: "Исполнение 1" для труб $D_{\text{н}}$ = 45 и 67 мм, $D_{\text{н}}$ = 93 и 122 мм; дополнить чертежом - "Исполнение 2":

Исполнение 2 Для труб = 45 и 67 мм



Таблицу изложить в новой редакции:

Размеры в мм

Испол-	Условный	Наружный диаметр	D	D	H	H	B	b	Масса, кг,
нение	проход D	трубы D	l	l					не более
	у	н							
1	40	45	47	58	105	75	-	7	0,10
	50	67	69	82	130	100	-	8	0,12
	80	93	95	108	157	127	-	9	0,20
	100	122	124	138	188	158	-	10	0,27
2	40	45	47	-	108	39	58	-	0,12
	50	67	69	-	131	50	82	-	0,20

Пример условного обозначения после слова "хомута" дополнить словами: "Исполнение 1"; в обозначении заменить значение: 45

на 1-45.

Пункт 3 дополнить словами: "пресс-материал ГСП-400 по нормативно-технической документации".

Стандарт дополнить пунктом - 5: "5. Коды ОКП приведены в Приложении".

Приложение. Таблицу изложить в новой редакции:

-----Г-----
Условное обозначение хомута | Код ОКП и контрольное число

-----+-----

1-45		48 3474 0501 00
1-67		48 3474 0502 09
1-93		48 3474 0503 09
1-122		48 3474 0504 08
2-45		48 3474 0507 05
2-67		48 3474 0509 03