

**ПОПРАВКА К ГОСТ 28042-89 "ПЛИТЫ ПОКРЫТИЙ ЖЕЛЕЗОБЕТОННЫЕ ДЛЯ ЗДАНИЙ
ПРЕДПРИЯТИЙ. ТЕХНИЧЕСКИЕ УСЛОВИЯ"**

-----Т-----Т-----

В каком месте! Напечатано | Должно быть

-----+-----+-----

Пункт 1.1 |серий 1.465.1-7/84, |серий 1.465.1-7/84,
|1.465.1-3/80, 1.465.1-13, |1.465.1-13, 1.465.1-14,
|1.465.1-14, ПК-01-88, |1.465.1-15, 1.465.1-16,
|1.865.1-4/84, 1.865.1-8 и |1.465.1-17, ПК-01-88,
|ГОСТ 22701.0 - ГОСТ 22701.7.|1.865.1-4/89 и 1.865.1-8.

Пункт 1.2.1 |размерами 1,5 х 6, 3 х 6, |размерами 1,5 х 6,
|3 х 12 и 3 х 18 м |1,5 х 12, 3 х 6, 3 х 12
| |и 3 х 18 м

-----Т-----

В каком месте! Должно быть

-----+-----Т-----Т-----Т-----

Приложение |Обозначение| Основные размеры |Номер |Обозначение

Таблица 2. |типоразмера| плиты, мм |чертежа| серии

Для плит | плиты +-----Т-----Т-----+ плиты | рабочих

типов ПГ, | |длина|ширина|высота на| | чертежей

ПВ, ПФ, ПС, | | | | опоре | |

ПЛ +-----+-----+-----+-----+-----

| 1ПГ6 | 5970| 2980 | 250 | 2 |1.865.1-4/89

| 1ПВ6 | | | | 3 |

+-----+ +-----+ +-----+

| 2ПГ6 | | | 1480 | | 4 |

| 2ПВ6 | | | | 5 |

+-----+ +-----+-----+-----+-----

| 3ПГ6 | | | 2980 | 300 | 6 |1.465.1-17

| 3ПВ6 | | | | 7 |

| 3ПФ6 | | | | 8 |

| 3ПЛ6 | | | | 9 |

+-----+ +-----+ +-----+-----

| 4ПГ6 | | | 1480 | | 10 |1.465.1-7/84

| 4ПВ6 | | | | 11 |

| 4ПФ6 | | | | 12 |

| 4ПЛ6 | | | | 13 |

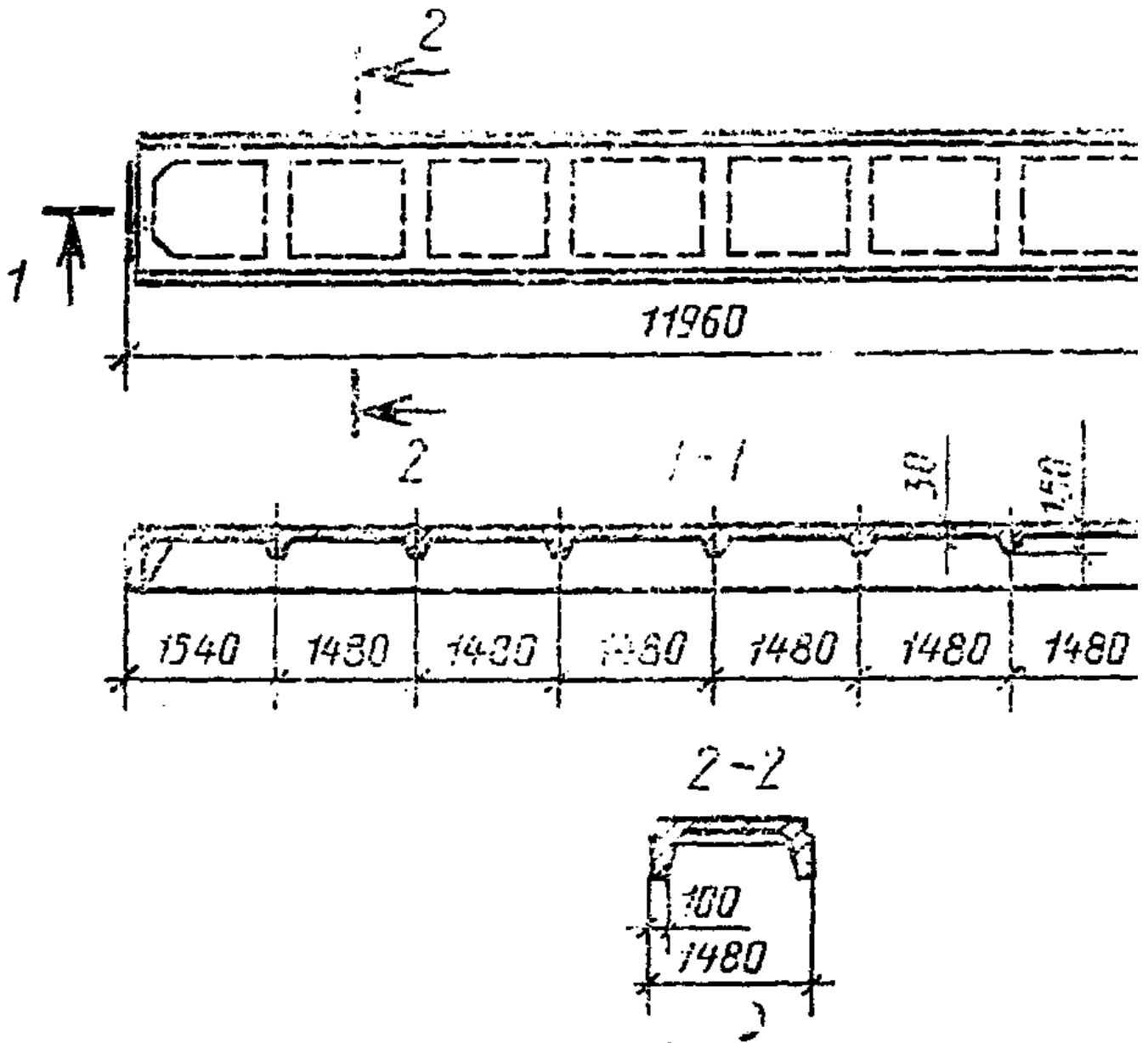
+-----+-----+-----+-----+-----

| 1ПГ12 |11960| 2980 | 450 | 14 |1.465.1-15

1ПВ12				15
1ПФ12				16
1ПЛ12				17
+-----+ +-----+				
2ПГ12				18 <*>
2ПВ12				19 <*>
2ПФ12				20
2ПЛ12				21
+-----+ +-----+ +-----+-----				
3ПГ12	1480		40	1.465.1-16
3ПВ12				41
3ПЛ12				42
+-----+-----+-----+-----+-----				
1ПГ18	17940	2960	600	22 <*> 1.465.1-13
1ПВ18				23 <*>
				24 <*>
1ПФ18				25, 26
1ПС18				27 <*>
1ПЛ18				28

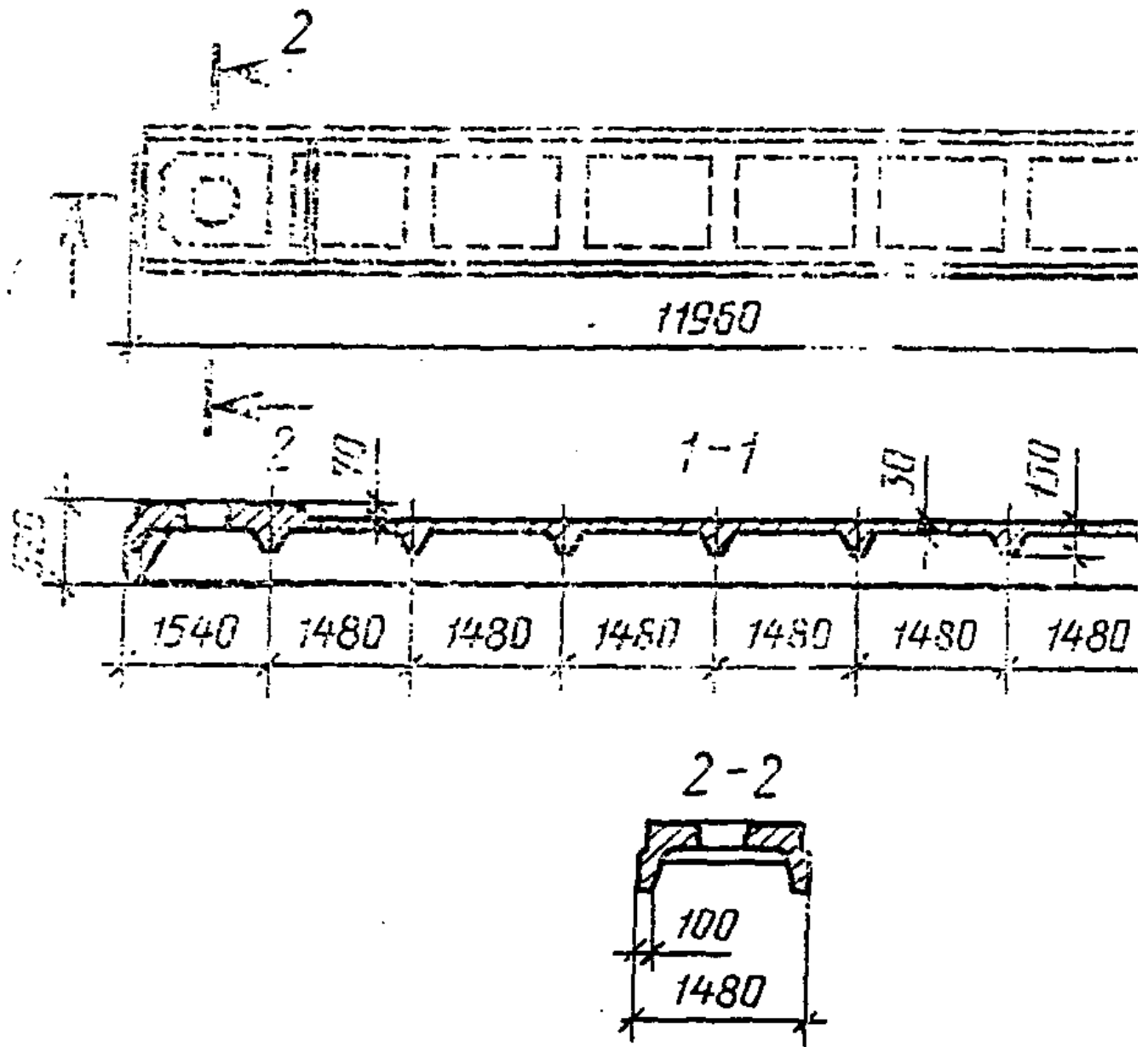
-----Т-----
В каком месте | Должно быть
-----+-----

С. 38 Плита типоразмера 3ПГ12



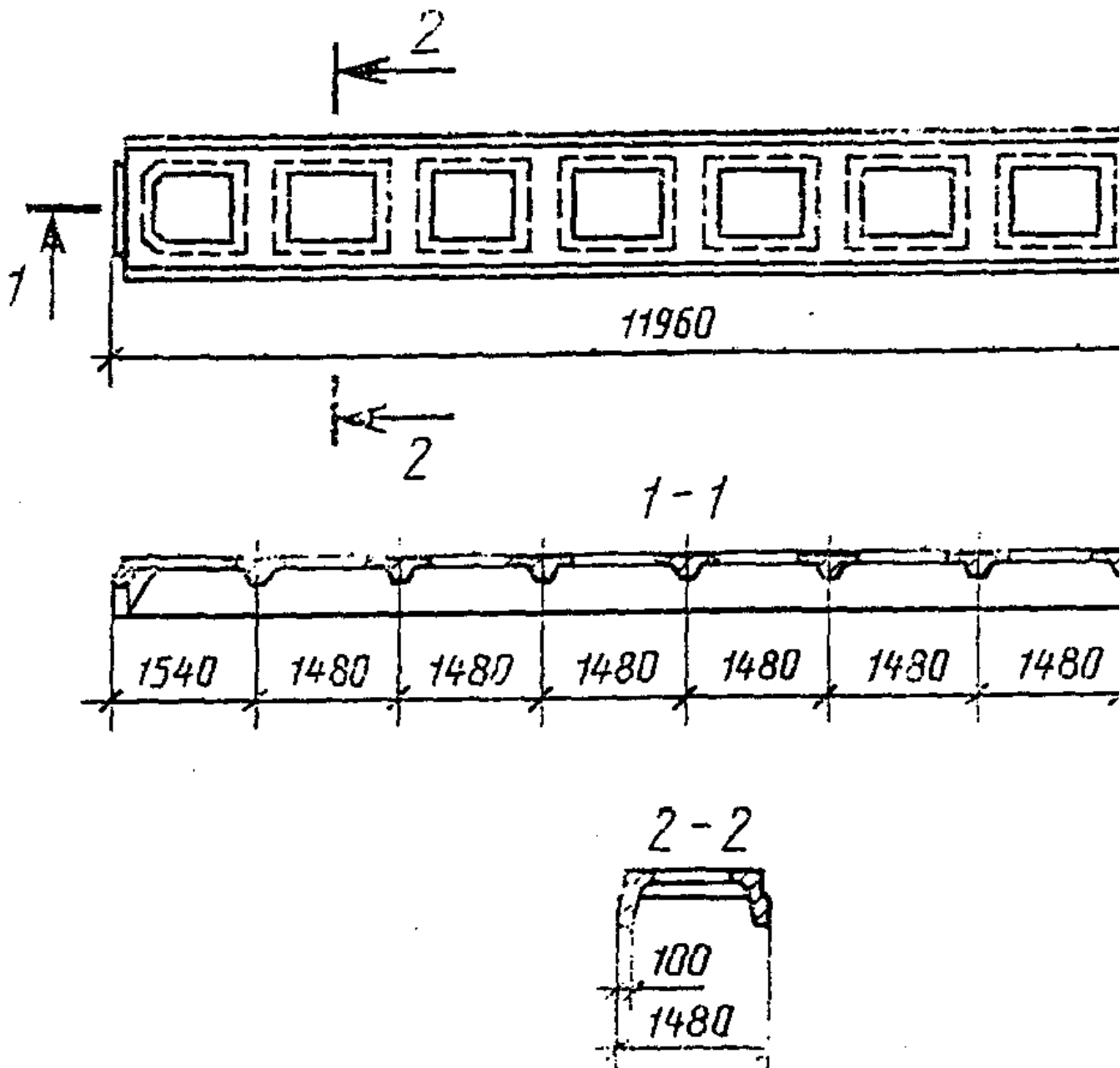
Черт. 40

Плита типоразмера 3ПВ12



Черт. 41

Плита типоразмера 3ПЛ12



Черт. 42

-----Т-----Т-----
 В каком месте | Напечатано | Должно быть
 -----+-----+-----

Информацион- |М.Г. Коревицкая, канд. техн.|М.Г. Коревицкая, канд.
 ные данные. |наук; В.А. Козлов |техн. наук; Л.С. Спаннуг,
 Исполнители | |канд. техн. наук; В.А.
 | |Козлов;