

Утвержден и введен в действие
Постановлением Госстандарта СССР
от 22 мая 1980 г. N 2306

ГОСУДАРСТВЕННЫЙ СТАНДАРТ СОЮЗА ССР
СКОБЫ ДЛЯ БРОНЗОВЫХ КРАНОВ
КОНСТРУКЦИЯ
Crampons for bronze taps. Design and basic dimensions
ГОСТ 24196-80
(в ред. Изменения N 1, утв. в январе 1988 г., Изменения N 2, утв. Постановлением Госстандарта СССР от 29.11.1990 N 2977)

Группа Г18

ОКП 48 3474

Дата введения
1 июля 1981 года

ИНФОРМАЦИОННЫЕ ДАННЫЕ

1. Разработан и внесен Министерством монтажных и специальных строительных работ СССР.

Исполнители: М.Г. Скакунов, д-р техн. наук; Н.Н. Куликов; Р.И. Шарунова.

2. Утвержден и введен в действие Постановлением Государственного комитета СССР по стандартам от 22.05.1980 N 2306.

3. Взамен ГОСТ 15928-74.

4. Срок проверки - I квартал 1990 г.; периодичность проверки - 5 лет.

5. Ссылочные нормативно-технические документы

| -----Т----- | |
|---|--------------|
| Обозначение НТД, на который дана ссылка | Номер пункта |
| -----+----- | |
| ГОСТ 380-71 | 3 |
| ГОСТ 24201-80 | 4 |

6. Переиздание (май 1988 г.) с Изменением N 1, утвержденным в январе 1988 г. (ИУС 4-88).

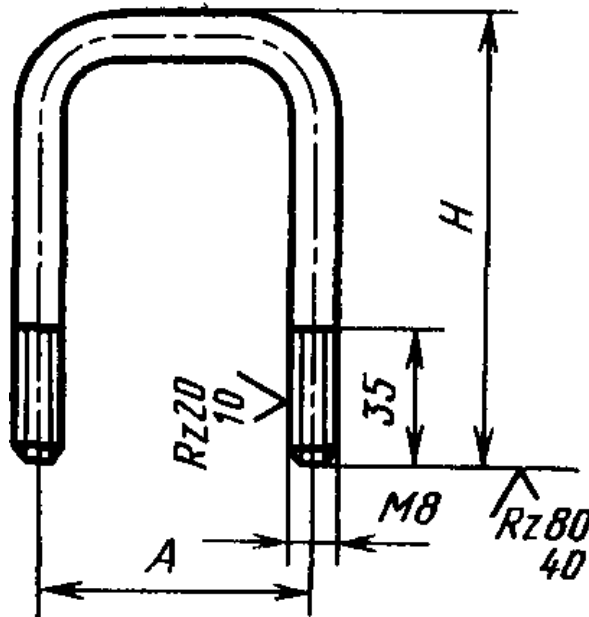
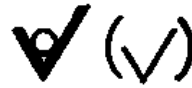
Снято ограничение срока действия Постановлением Госстандарта СССР от 28.01.1988 N 156.

1. Настоящий стандарт распространяется на скобы, применяемые для крепления бронзовых кранов.

Требования настоящего стандарта являются обязательными.

(абзац введен Изменением N 2, утв. Постановлением Госстандарта СССР от 29.11.1990 N 2977)

2. Конструкция и основные размеры скоб для бронзовых кранов должны соответствовать указанным на чертеже и в таблице.



Размеры в мм

| Условный проход D | Наружный диаметр трубы D | H | A | Масса, кг, |
|-------------------|--------------------------|-----|-----|------------|
| у | н | н | н | не более |
| 50 | 67 | 115 | 75 | 0,111 |
| 80 | 93 | 135 | 101 | 0,138 |
| 100 | 122 | 160 | 129 | 0,167 |

Пример условного обозначения скобы для бронзовых кранов для трубы наружным диаметром $D_n = 67$ мм из стали марки Ст3кп:

Скоба 67 ГОСТ 24196-80

То же, из стали марки Ст3сп:

Скоба 67-С ГОСТ 24196-80

3. Материал скоб - сталь марки Ст3кп или Ст3сп по ГОСТ 380-71.

4. Технические требования - по ГОСТ 24201-80.

5. Коды ОКП приведены в Приложении.

(п. 5 введен Изменением N 2, утв. Постановлением Госстандарта СССР от 29.11.1990 N 2977)

-----Т-----
Условное обозначение скобы | Код ОКП и контрольное число

-----+-----
67 | 48 3474 1501 07
67-С | 48 3474 1502 06
93 | 48 3474 1503 05
93-С | 48 3474 1504 04
122 | 48 3474 1505 03
122-С | 48 3474 1506 02

(Введено дополнительно, Изм. N 1).