

**МЕЖГОСУДАРСТВЕННЫЙ СТАНДАРТ  
ИЗДЕЛИЯ САНИТАРНЫЕ КЕРАМИЧЕСКИЕ  
ТИПЫ И ОСНОВНЫЕ РАЗМЕРЫ  
Ceramic sanitary ware. Types and principal dimensions  
ГОСТ 30493-96**

Группа Ж21

ОКСТУ 4960

**ПРЕДИСЛОВИЕ**

1. Разработан Научно-исследовательским институтом строительной керамики (НИИстройкерамика).

Внесен Минстроем России.

2. Принят Межгосударственной Научно-технической комиссией по стандартизации, техническому нормированию и сертификации в строительстве (МНТКС) 11 декабря 1996 года.

За принятие проголосовали:

-----Т-----	
{ Наименование государства	{ Наименование органа государственного
{	{ управления строительством
+-----+	+-----+
{Азербайджанская Республика	{Госстрой Азербайджанской Республики
{Республика Армения	{Министерство градостроительства
{	{ Республики Армения
{Республика Белоруссия	{Госстрой Республики Белоруссия
{Республика Казахстан	{Минстрой Республики Казахстан
{Киргизская Республика	{Госстрой Киргизской Республики
{Республика Молдова	{Департамент Архитектуры
{	{ и строительства Республики Молдова
{Российская Федерация	{Минстрой России
{Республика Таджикистан	{Госстрой Республики Таджикистан
{Республика Узбекистан	{Госкомархитектстрой Республики
{	{ Узбекистан
L-----+	L-----+

3. Взамен ГОСТ 755-82, ГОСТ 21485.4-76, ГОСТ 21485.5-76, ГОСТ 22847-85, ГОСТ 23759-85, ГОСТ 26901-86, СТ СЭВ 1002-78.

Поправкой, опубликованной в ИУС "Национальные стандарты", N 11, 2007, дата введения в действие изменена на 1 июля 1998 года.

4. Постановлением Министра России от 30 декабря 1997 г. N 18-76 межгосударственный стандарт ГОСТ 30493-96 введен в действие непосредственно в качестве государственного стандарта Российской Федерации с 1 января 1998 года.

## **1. ОБЛАСТЬ ПРИМЕНЕНИЯ**

Настоящий стандарт распространяется на санитарные керамические (фарфоровые, полуфарфоровые и фаянсовые) умывальники, пьедесталы для умывальников, унитазы, смывные бачки, биде, писсуары и устанавливает их типы и основные размеры.

Изделия санитарные керамические предназначены для установки в санитарных узлах, в бытовых и других помещениях зданий различного назначения, в санитарных узлах речных и морских судов и железнодорожных вагонов.

Требования раздела 3 являются обязательными, остальные - рекомендуемыми и могут уточняться по согласованию между изготовителем и потребителем (заказчиком).

## **2. НОРМАТИВНЫЕ ССЫЛКИ**

В настоящем стандарте использованы ссылки на следующие стандарты:

ГОСТ 13449-82. Изделия санитарные керамические. Методы испытаний

ГОСТ 15167-93. Изделия санитарные керамические. Общие технические условия

ГОСТ 21485-94. Бачки смывные и арматура к ним. Общие технические условия.

## **3. ТИПЫ И ОСНОВНЫЕ РАЗМЕРЫ**

3.1. Изделия санитарные керамические (умывальники, унитазы, смывные бачки, биде, писсуары) изготавливают следующих типов в соответствии с требованиями настоящего стандарта по утвержденным рабочим чертежам.

Элементы основных изделий приведены в Приложении А.

3.2. Форма изделий настоящим стандартом не регламентируется.

3.3. Умывальники

3.3.1. Типы умывальников

Умывальники выпускают следующих типов:

- полукруглые, овальные, прямоугольные, трапециевидные со спинкой или без спинки;

- угловые со спинкой или без спинки и с переливом или без перелива, со срезанным углом;

- хирургические и парикмахерские без спинки.

3.3.2. Основные размеры полукруглых, овальных, прямоугольных и трапециевидных умывальников приведены на рисунке 1 и в таблице 1.

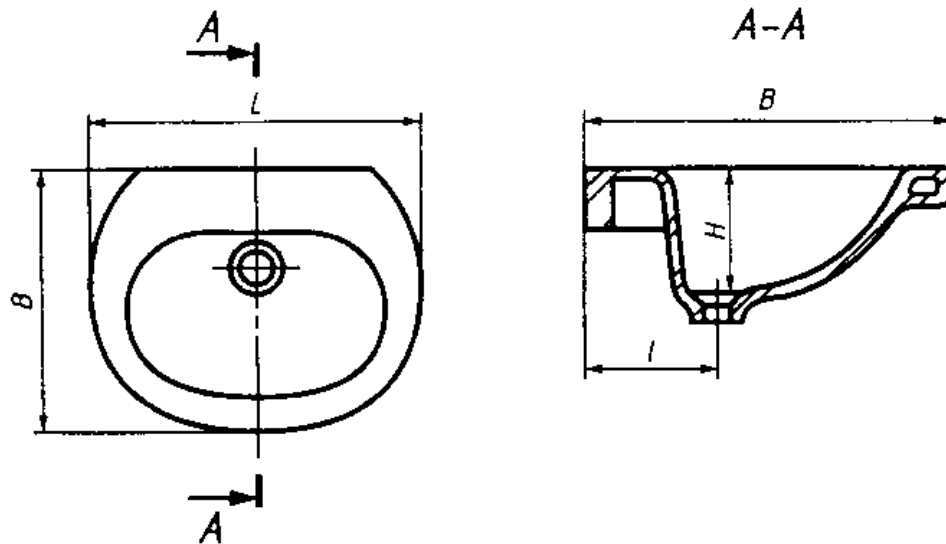


Рисунок 1. Умывальник

Таблица 1

В миллиметрах

Величина	L	B	H	l
умывальника		не менее		
1-я	400 - 500	300	135	180
2-я	550	420	150	180 - 200
3-я	600	450		
4-я	650	500, 455 <*>		
5-я	700	600		

<\*> Допускается для умывальников со встроенными установочными поверхностями.

3.3.3. Основные размеры угловых, хирургических и парикмахерских умывальников приведены в таблице 2 и на рисунках 2, 3.

Таблица 2

В миллиметрах

Виды умывальников	B	L	H, не менее	l	E
Угловые без спинки	495	625	185	310	430
Угловые со спинкой	470	608	130	253	430
Угловые с переливом	492	625	166	310	430
Угловые со срезанным углом	390	544	166	190	205
Хирургические	590	650	190	180	-
Парикмахерские	590	650	190	180	-

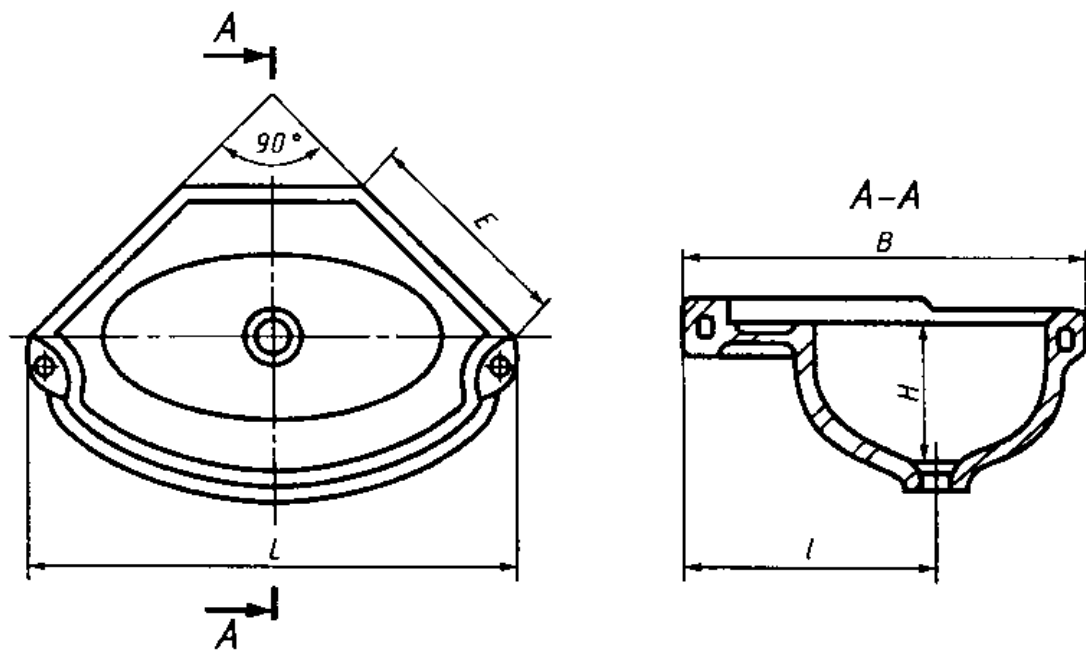
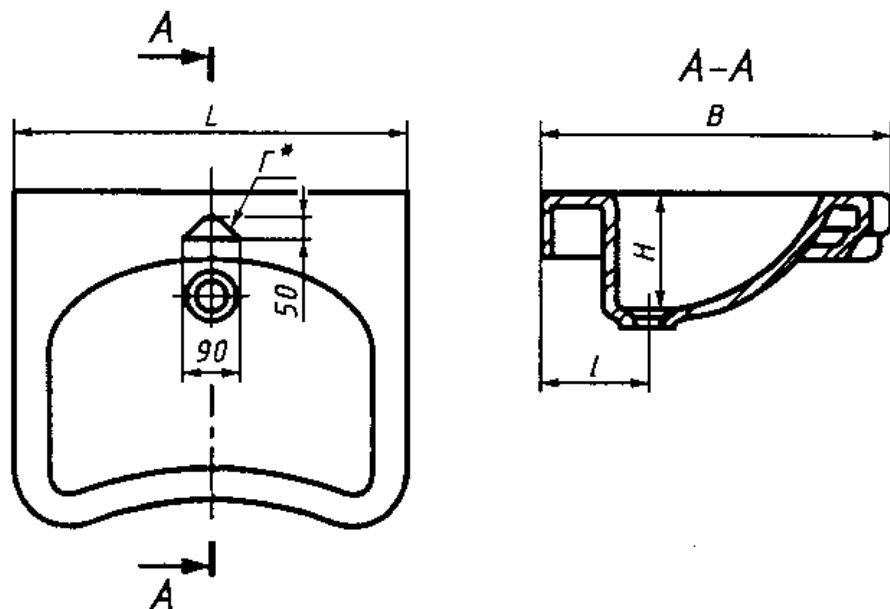
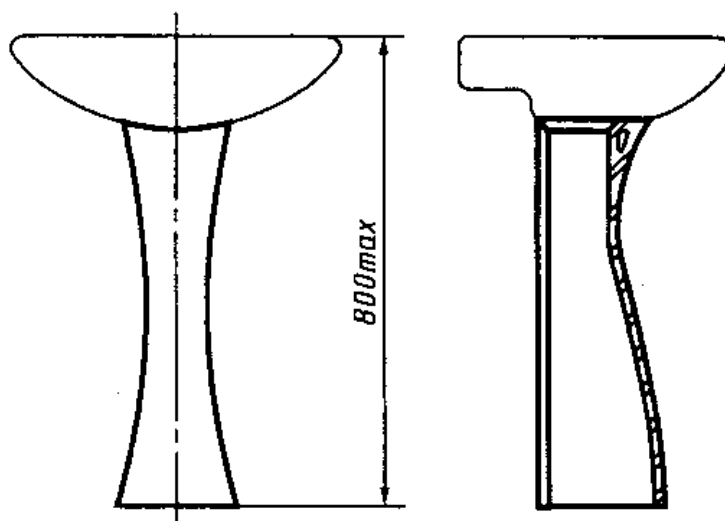


Рисунок 2. Умывальник для железнодорожных вагонов



-----  
 <\*> Отверстие Г - только в парикмахерском умывальнике.

**Рисунок 3. Умывальник хирургический и парикмахерский**

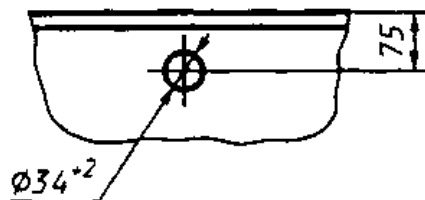


**Рисунок 4. Керамический пьедестал для умывальника**

3.3.4. Полукруглые, овальные, прямоугольные и трапециевидные умывальники изготавливают с отверстиями в полочках для установки смесительной арматуры или без них, о чем должно быть указано в заказе потребителя.

Размеры отверстий, их расположение и число, в зависимости от типа смесительной арматуры, должны соответствовать указанным на рисунке 5.

**Для центрального смесителя**



Для смесителя с нижней камерой смешения

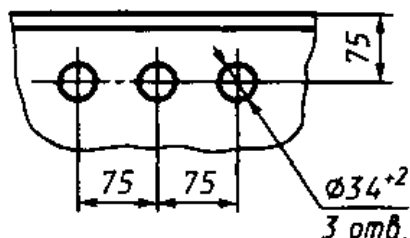


Рисунок 5. Расположение и размеры отверстий в полочках умывальников для установки смесителей

3.3.5. Угловые и хирургические умывальники изготавливают без отверстий в полочке. Размеры отверстия в полочке парикмахерского умывальника для смесителя указаны на рисунке 3.

3.3.6. Размеры отверстия в чаше умывальника для установки выпуска должны соответствовать указанным на рисунке 6.

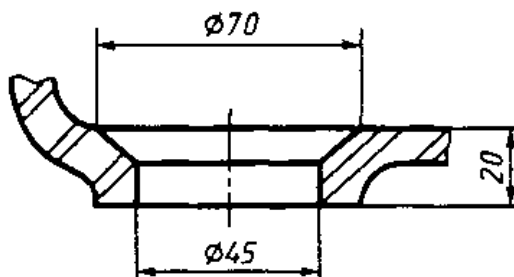


Рисунок 6. Размеры отверстия в чаше умывальника для установки выпуска

3.3.7. Конфигурация верхней поверхности керамического пьедестала должна соответствовать конфигурации нижней поверхности чаши умывальника, для которого предназначается пьедестал (рисунок 4).

#### 3.4. Унитазы

##### 3.4.1. Типы унитазов

Унитазы выпускают следующих типов:

- унитаз тарельчатый с косым выпуском с цельноотлитой полочкой;
- унитаз тарельчатый с прямым выпуском с цельноотлитой полочкой;
- унитаз тарельчатый с косым выпуском без цельноотлитой полочки, в том числе детский;
- унитаз тарельчатый с прямым выпуском без цельноотлитой полочки, в том числе детский;
- унитаз козырьковый с косым выпуском с цельноотлитой полочкой;
- унитаз козырьковый с косым выпуском без цельноотлитой полочки;
- унитаз воронкообразный с прямым выпуском с цельноотлитой полочкой;

- унитаз воронкообразный с косым выпуском с цельноотлитой полочкой;
- унитаз воронкообразный с прямым выпуском без цельноотлитой полочки;
- унитаз воронкообразный с косым выпуском без цельноотлитой полочки.

3.4.2. Основные размеры унитазов приведены на рисунках 7, 8 и в таблице 3.

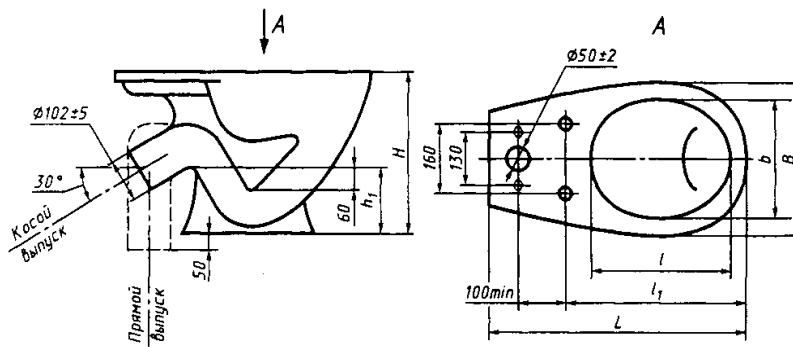
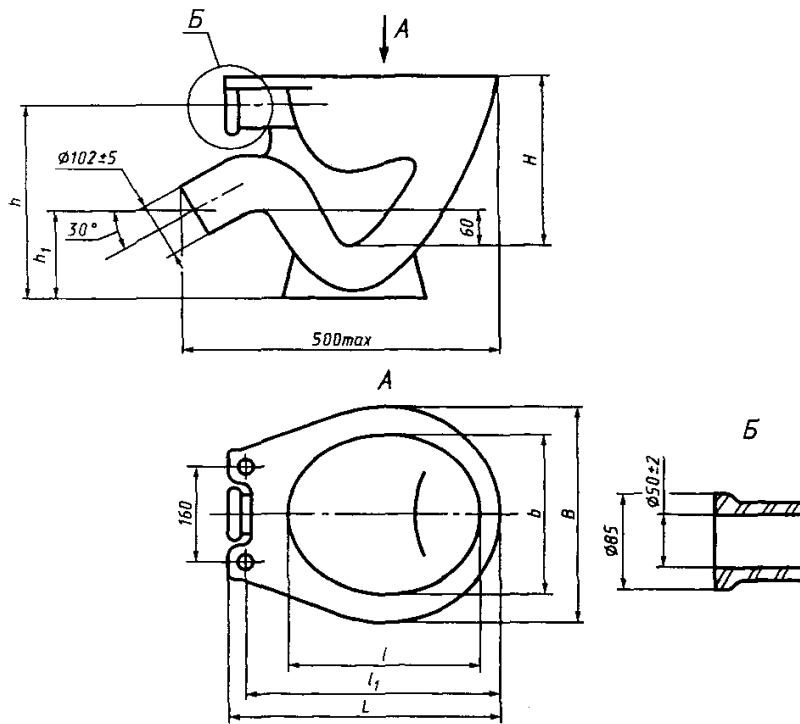


Рисунок 7. Унитаз с цельноотлитой полочкой



Приставная полочка

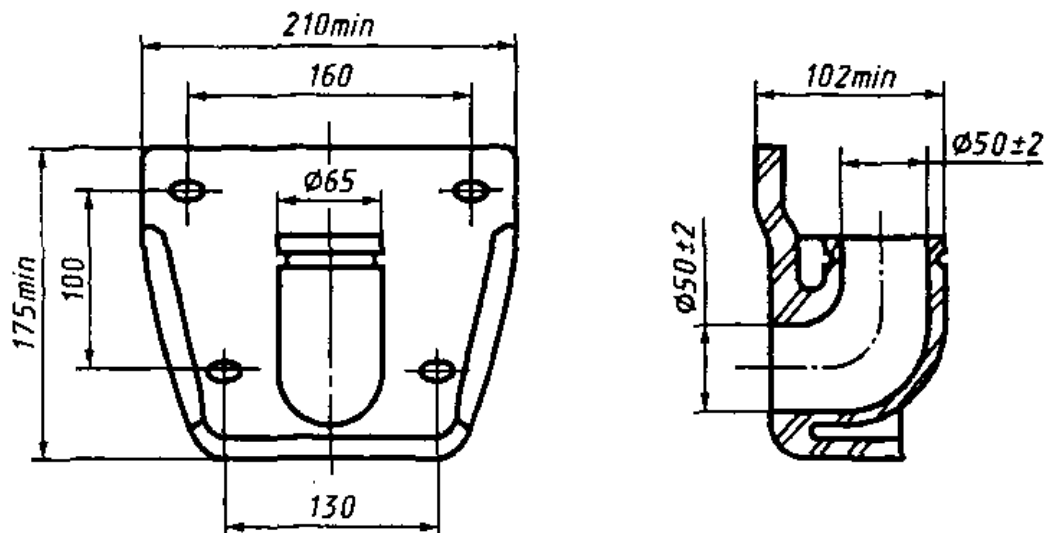


Рисунок 8. Унитаз с приставной полочкой

Таблица 3

В миллиметрах

Виды унитазов	Н	h	h <sub>1</sub>	l	l <sub>1</sub>	L	b	B
Цельноотлитой	370 и 320	150	330	435	Не менее 260	340 и 400	350	605 <*> 360
Без цельноотлитой полочки					460			
Детские	335	285	130	280	380	405	210	290

<\*> Допускается по согласованию потребителя и изготовителя  
изготавливать унитазы длиной 575 мм.

3.4.3. Унитазы, устанавливаемые в санитарных узлах железнодорожных вагонов, приведены на рисунке 9.



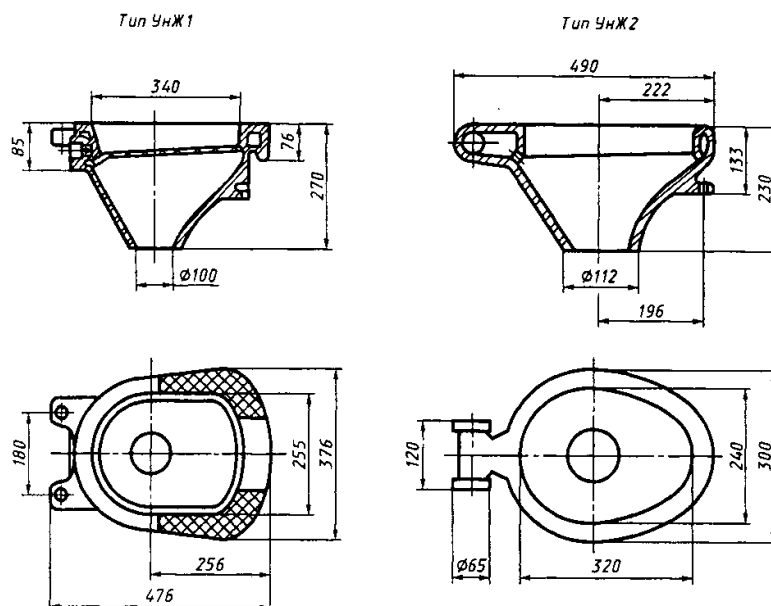


Рисунок 9. Унитазы, устанавливаемые в санитарных узлах железнодорожных вагонов

3.4.4. Для крепления унитаза должны иметь отверстия:

- в унитазах, устанавливаемых в санитарных узлах бытовых помещений, - два или четыре отверстия, о чем должно быть указано в заказе;

- в унитазах, устанавливаемых в санитарных узлах железнодорожных вагонов, - три отверстия.

По требованию потребителя унитаза допускается изготавливать без отверстий для крепления.

### 3.5. Смывные бачки

#### 3.5.1. Типы смывных бачков

Смывные бачки выпускают следующих типов:

- бачок смывной, устанавливаемый на унитазе с боковым или верхним пуском;

- бачок смывной низкорасполагаемый, среднерасполагаемый и высокорасполагаемый с боковым пуском.

3.5.2. Основные размеры смывного бачка должны соответствовать указанным на рисунке 10.

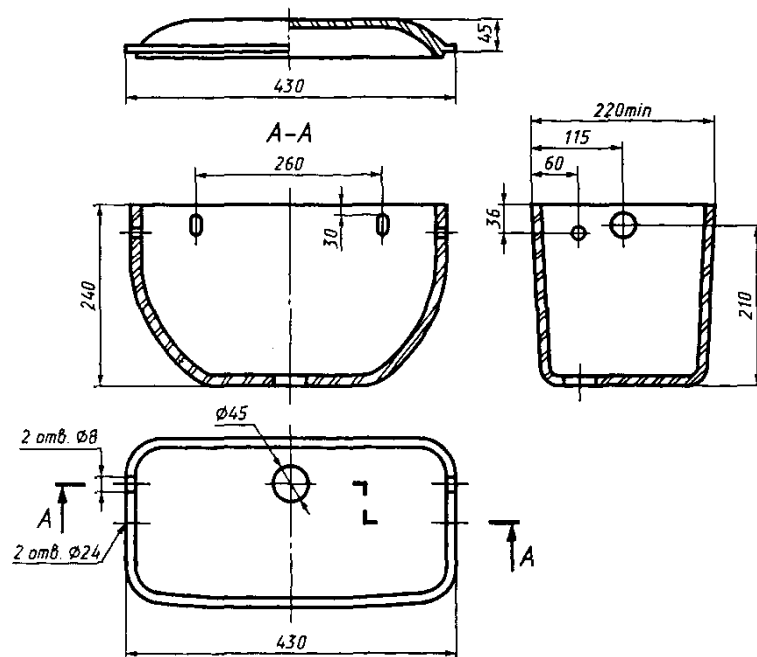


Рисунок 10. Бачок смывной высокорасполагаемый с боковым пуском

Допускается по согласованию потребителя и изготовителя изготавливать бачки других размеров, взаимовязанные с присоединительными размерами унитазов, наполнительной и спускной арматуры и обеспечивающие потребительские свойства изделия.

3.5.3. Смывные бачки должны соответствовать требованиям ГОСТ 21485.

3.5.4. Отверстия в бачках для спускной арматуры и крепления к унитазам принимают по рабочим чертежам.

3.6. Биде

3.6.1. Типы биде

Биде выпускают следующих типов:

1 - без перелива; 2 - с переливом.

Допускается по согласованию с потребителем выпускать биде типа 2 без перелива.

3.6.2. Основные размеры биде приведены на рисунке 11 и в таблице 4.

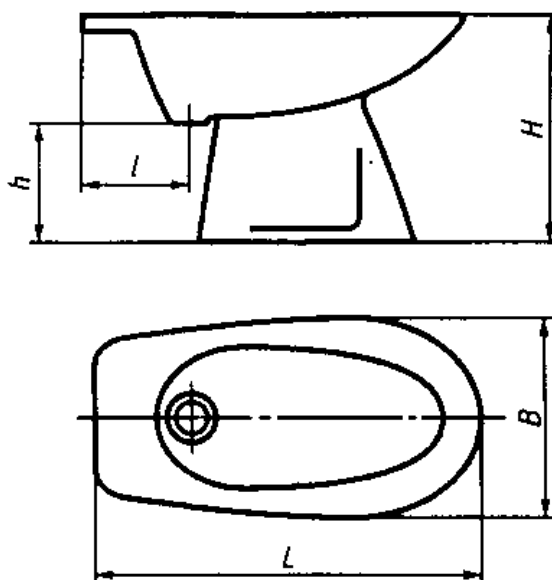


Рисунок 11. Биде

Таблица 4

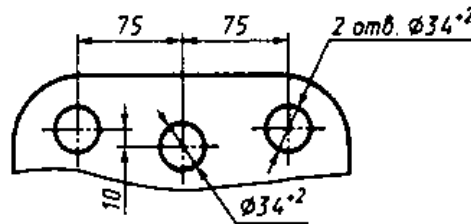
В миллиметрах

Тип биде	L	l	B	H	h
1	640	180	360	380	200
2	600	180	350	398	200

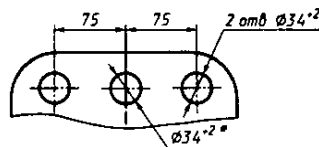
3.6.3. Размеры отверстий, их расположение и число, в зависимости от типа смесительной арматуры и выпуска, должны соответствовать указанным на рисунке 12.

**Расположение и размеры отверстий в полочке биде для установки водоразборной арматуры**

Исполнение 1



Исполнение 2 (по требованию потребителя)



**Размеры отверстия в чаше биде для установки выпуска**

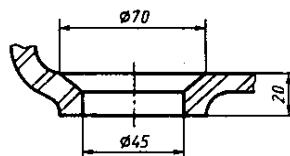


Рисунок 12. Расположение и размеры отверстий в биде

<\*> Допускается изготавливать с одним отверстием.

По согласованию с потребителем допускается изготавливать биде с одним отверстием в полочке для установки водоразборной арматуры.

### 3.7. Писсуары

#### 3.7.1. Типы писсуаров

Писсуары выпускают следующих типов:

- писсуар настенный с цельноотлитым сифоном типа 1;
- писсуар настенный с цельноотлитым сифоном типа 2;
- писсуар настенный без цельноотлитого керамического сифона.

3.7.2. Основные размеры писсуаров должны соответствовать указанным на рисунке 13.

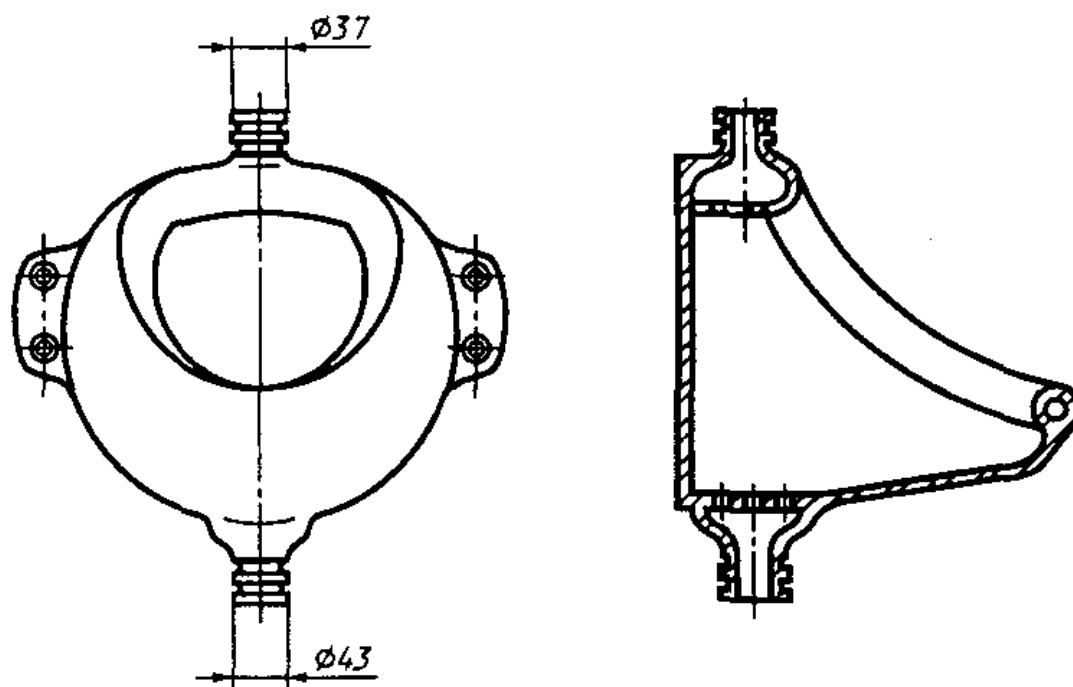


Рисунок 13. Писсуар

3.8. Предельные отклонения габаритных размеров и других размеров более 50 мм должны быть от плюс 2,5 до минус 3%. Отклонения размеров 50 мм и менее, за исключением указанных на рисунках 5 и 12, должны устанавливаться в рабочих чертежах.

3.9. Условное обозначение изделий должно состоять из первых одной или двух букв изделия, обозначения типа (1, 2, 3 или 4), числа, указывающего исполнение смывного кольца унитаза или величину умывальника, букв: Д - для детских унитазов, С - для умывальников со спинкой, бС - для умывальников без спинки, п - для умывальников с переливом, СУ - для умывальников со срезанным углом, вп - для бачков с верхним пуском, бп - для бачков с боковым пуском, ф - для фарфоровых изделий, пф - для полуфарфоровых изделий, фс - для фаянсовых изделий и обозначения настоящего стандарта.

Пример условного обозначения умывальника прямоугольного, третьей величины, со спинкой, фарфорового:

**УмПр3Сф ГОСТ 30493-96**

То же, умывальника углового, со срезанным углом, полуфарфорового:

**УмУгСУпф ГОСТ 30493-96**

То же, унитаза тарельчатого, с прямым выпуском, без цельноотлитой полочки, со смывным кольцом, исполнения 2, фарфорового:

**УнТП2ф ГОСТ 30493-96**

То же, унитаза детского, с косым выпуском, со смывным кольцом, исполнения 1, фарфорового:

**УнТ1Дф ГОСТ 30493-96**

То же, бачка смывного низкорасполагаемого, с верхним пуском, фарфорового:

**БНвпф ГОСТ 30493-96**

То же, писсуара с цельноотлитым сифоном типа 1, фарфорового:

**ПС1ф ГОСТ 30493-96**

Писсуара без цельноотлитого керамического сифона полуфарфорового:

**Ппф ГОСТ 30493-96.**

3.10. Сортность устанавливают по показателям внешнего вида по ГОСТ 15167.

Приставная полочка не подлежит подразделению на сорта.

3.11. Технические требования, правила приемки, маркировка, упаковка, транспортирование, хранение и гарантии изготовителя - по ГОСТ 15167. Методы испытаний - по ГОСТ 13449.

#### 4. УКАЗАНИЯ ПО МОНТАЖУ

Унитаз устанавливают в специально подготовленное место: постамент крепят двумя или четырьмя болтами или шурупами в зависимости от конструкции унитаза на деревянную площадку или закрепляют цементным раствором. На унитаз с цельноотлитой полочкой бачок прикрепляют болтами к полочке унитаза. При монтаже бачка, смонтированного на отдельной полочке, резиновую манжету, находящуюся на патрубке полочки, надевают на раструб унитаза и после этого полочку прикрепляют к унитазу.

Поплавковый клапан должен полностью перекрывать поступление воды в бачок при достижении уровня на 20 мм ниже перелива.

Установка умывальника на металлических кронштейнах

На предварительно размеченную стену устанавливают два кронштейна (на шурупах, болтах или методом пристрелки) на расстоянии, соответствующем размеру между крепежными отверстиями умывальника. Умывальник устанавливают на кронштейны и закрепляют его задний борт скобой или иным способом, обеспечивающим нагрузку на передний край не менее 1,5 кН (150 кгс) от опрокидывания.

Установка умывальника на пьедестале на болтах

На предварительно размеченную стену устанавливают два болта на расстоянии, соответствующем размеру между крепежными отверстиями на задней установочной поверхности умывальника. Умывальник устанавливают на пьедестал и закрепляют на болтах к стене. Крепление должно обеспечивать нагрузку на передний край умывальника не менее 1,5 кН (150 кгс) от опрокидывания.

Приложение А  
(справочное)

#### ЭЛЕМЕНТЫ ОСНОВНЫХ ИЗДЕЛИЙ

Таблица А.1

-----Т-----

┆ Наименование элемента   ┆   Номер элемента   ┆

на рисунке А.1

+-----+-----+		
Передний борт	1	
Задняя стенка	2	
Арматурная панель	3	
Углубление для мыла (мыльницы)	4	
Чаша	5	
Наружная стенка изделия	6	
Отверстие для стока (внутри)	7	
Отверстие для стока (снаружи)	8	
Переливной канал	9	
Переливное отверстие (перелив)	10	
Опорное ребро	11	
Монтажные отверстия	12	
Отверстия для арматуры	13	
Отверстие для подачи промывной воды	14	
Смывающий венец (кольцо)	15	
Распределитель воды	16	
Тарелка	17	
Канал	18	
Выходное отверстие	19	
Выходной штуцер	20	
Постамент	21	
Карман	22	
Водяной затвор	23	
Крышка бачка	24	
L-----+-----+		

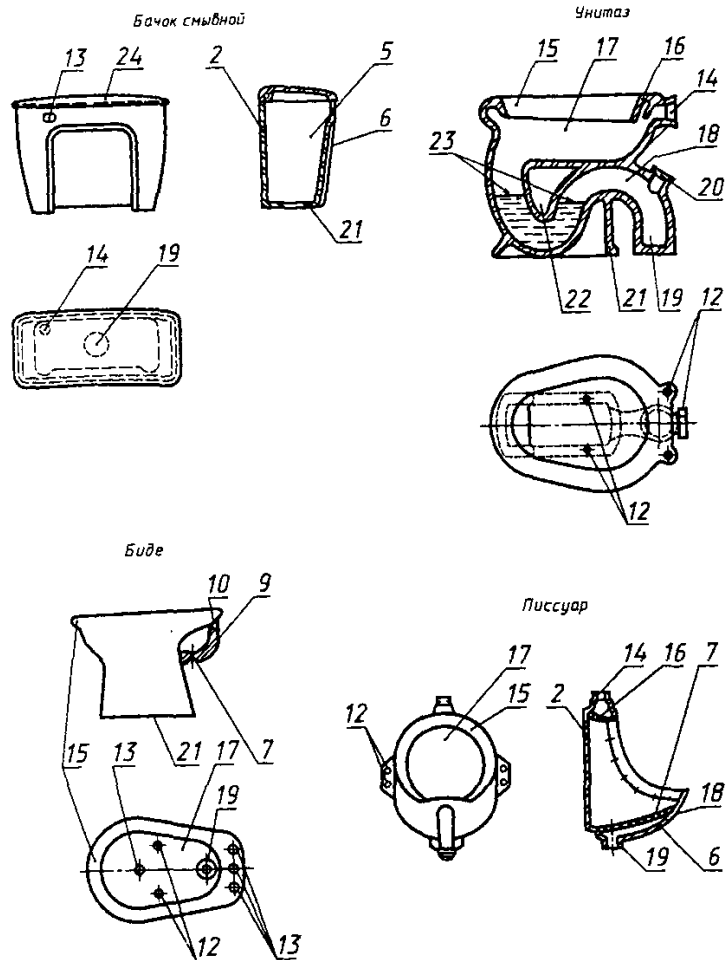


Рисунок А.1, лист 1

