

Утвержден и введен в действие
Постановлением Госстроя СССР
от 4 февраля 1991 г. N 4

**ГОСУДАРСТВЕННЫЙ СТАНДАРТ СОЮЗА ССР
ЗОЛЫ-УНОСА ТЕПЛОВЫХ ЭЛЕКТРОСТАНЦИЙ ДЛЯ БЕТОНОВ
ТЕХНИЧЕСКИЕ УСЛОВИЯ**

Thermal plant fly-ashes for concretes. Specifications

ГОСТ 25818-91

**(в ред. Изменения N 1, принятого и введенного в действие Постановлением Госстроя РФ от 04.12.2000 N 115,
с изм., внесенными Постановлением Госстроя РФ от 06.01.1998 N 18-2)**

Группа Ж12

ОКП 57 1800

Взамен ГОСТ 25818-83

Дата введения

1 июля 1991 года

1. Разработан Научно-исследовательским институтом железобетона Госстроя СССР.

Разработчики: Л.А. Малинина, д-р техн. наук (руководитель темы); В.Ф. Степанова, канд. техн. наук; Т.П. Щерблыкина, канд. техн. наук; И.М. Дробященко, канд. техн. наук; Т.А. Ухова, канд. техн. наук; В.Г. Довжик, канд. техн. наук; И.С. Хаймов, канд. техн. наук; В.Б. Судаков, канд. техн. наук; О.М. Чуракова; Г.С. Коних; В.И. Романов; Ю.П. Чернышов, канд. техн. наук; В.Г. Брагинский, канд. техн. наук; А.А. Безверхний, канд. техн. наук; О.А. Игнатова; С.И. Павленко, канд. техн. наук; А.М. Сергеев, д-р техн. наук; В.В. Еремеева, Т.А. Фиорова.

2. Внесен Министерством энергетики и электрификации СССР.

3. Утвержден и введен в действие Постановлением Государственного строительного комитета СССР от 04.02.91 N 4.

4. Стандарт соответствует СТ СЭВ 3477-81 в части отбора и подготовки проб.

5. Взамен ГОСТ 25818-83

6. Ссылочные нормативно-технические документы

-----Т-----
Обозначение НТД, на который дана ссылка; Номер пункта, приложения

-----+-----
ГОСТ 310.2-76 |3.4
ГОСТ 310.3-76 |3.5, Приложение 3
ГОСТ 3118-77 |Приложение 2
ГОСТ 5382-73 |3.1
ГОСТ 5833-75 |Приложение 2
ГОСТ 10538-87 |3.1
ГОСТ 11022-95 |3.3

(в ред. Изменения N 1, принятого и введенного в действие

Постановлением Госстроя РФ от 04.12.2000 N 115)

ГОСТ 20910-90	Приложение 1
ГОСТ 22235-76	4.1
ГОСТ 23227-78	3.2
ГОСТ 26633-91	Приложение 1
СТ СЭВ 3477-81	2.5
СНиП 2.03.11-85	Приложение 1
ОСП-72/87	1.2.4
ТУ 609-53-60-88	Приложение 2

Настоящий стандарт распространяется на золы-уноса (далее - золы) сухого отбора, образующиеся на тепловых электростанциях в результате сжигания углей в пылевидном состоянии и применяемые в качестве компонента для изготовления тяжелых, легких, ячеистых бетонов и строительных растворов, а также в качестве тонкомолотой добавки для жаростойких бетонов и минеральных вяжущих для приготовления смесей и грунтов в дорожном строительстве.

(в ред. Изменения N 1, принятого и введенного в действие Постановлением Госстроя РФ от 04.12.2000 N 115)

Стандарт не распространяется на золу, образующуюся от сжигания горючих сланцев, поставку и применение которой осуществляют по соответствующей нормативно-технической документации.

Применение золы - в соответствии с Приложением 1.

1. ТЕХНИЧЕСКИЕ ТРЕБОВАНИЯ

1.1. Основные параметры и типы

1.1.1. Золы по виду сжигаемого угля подразделяют на:

антрацитовые, образующиеся при сжигании антрацита, полуантрацита и тощего каменного угля (А);

каменноугольные, образующиеся при сжигании каменного, кроме тощего, угля (КУ);

буроугольные, образующиеся при сжигании бурого угля (Б).

1.1.2. Золы в зависимости от химического состава подразделяют на типы:

кислые (К) - антрацитовые, каменноугольные и буроугольные, содержащие оксид кальция до 10%;

основные (О) - буроугольные, содержащие оксид кальция более 10% по массе.

1.1.3. Золы в зависимости от качественных показателей подразделяют на 4 вида:

I - для железобетонных конструкций и изделий из тяжелого и легкого бетонов;

II - для бетонных конструкций и изделий из тяжелого и легкого бетонов, строительных растворов;

III - для изделий и конструкций из ячеистого бетона;

IV - для бетонных и железобетонных изделий и конструкций, работающих в особо тяжелых условиях (гидротехнические сооружения, дороги, аэродромы и др.).

1.1.4. Обозначение марки золы включает вид сжигаемого угля, тип и вид золы, обозначение настоящего стандарта.

Пример условного обозначения каменноугольной кислой золы, применяемой для изготовления железобетонных конструкций:

ЗУ КУК-1 ГОСТ 25818-91

1.2. Характеристики

1.2.1. Качественные показатели зол различных видов должны соответствовать требованиям, указанным в таблице.

-----Т-----Т-----		
Наименование показателя	Вид	Значение показателя в

сжигаемого в зависимости от вида золы

угля +----Т----Т-----Т----

I II III IV

	I	II	III	IV
1. Содержание оксида кальция (CaO), % по массе:				
для кислой золы, не более	Любой	10	10	10
для основной золы, св.	Бурый	10	10	10
в том числе:				
свободного оксида кальция (CaO) не более:				
св				
для кислой золы	Любой			Не нормируется
для основной золы	Бурый	5	5	Не нормируется
2. Содержание оксида магния (MgO), % по массе, не более	Любой	5	5	Не нормируется
3. Содержание сернистых и сернокислых соединений в пересчете на SO ₃ , % по массе, не более:				
для кислой золы	Любой	3	5	3
для основной золы	Бурый	5	5	6
4. Содержание щелочных оксидов в пересчете на Na ₂ O, % по массе, не более:				
для кислой золы	Любой	3	3	3
для основной золы	Бурый	1,5	1,5	3,5
5. Потеря массы при прокаливании (п.п.п.), % по массе, не более:				
для кислой золы	Антрацитовый	20	25	10
	Каменный	10	15	7
	Бурый	3	5	5
для основной золы	Бурый	3	5	3
6. Удельная поверхность, м ² /кг, не менее:				
для кислой золы	Любой	250	150	250
				300

для основной золы	Бурый	250	200	150	300
7. Остаток на сите N 008,					
% по массе, не более:					
для кислой золы	Любой	20	30	20	15
для основной золы	Бурый	20	20	30	15

Примечания. 1. Допускается в основных золах содержание свободного оксида кальция $CaO_{св}$ и оксида магния MgO выше указанного в таблице, если обеспечивается равномерность изменения объема образцов при испытании их в автоклаве или применение этих зол обосновано специальными исследованиями бетона по долговечности с учетом конкретных условий эксплуатации.

2. Допускается в золах содержание сернистых и сернокислых соединений и потеря массы при прокаливании выше указанных в таблице, если применение этих зол обосновано специальными исследованиями по долговечности бетонов и коррозионной стойкости арматуры.

3. Допускается в золах I - III видов больший остаток на сите N 008 и меньшая величина удельной поверхности, чем указано в таблице, если при применении этих зол обеспечиваются заданные показатели качества бетона.

1.2.2. Зола в смеси с портландцементом должны обеспечивать равномерность изменения объема при испытании образцов кипячением в воде, а основные золы III вида - в автоклаве.

1.2.3. Влажность золы должна быть не более 1% по массе.

1.2.4. Зола-уноса в зависимости от величины суммарной удельной эффективной активности естественных радионуклидов $A_{ср}$ применяют:

для производства материалов, изделий и конструкций, применяемых для строительства и реконструкции жилых и общественных зданий при $A_{ср}$ до 370 Бк/кг;

для производства материалов, изделий и конструкций, применяемых для строительства производственных зданий и сооружений, а также строительства дорог в пределах территорий населенных пунктов и зон перспективной застройки при $A_{ср}$ свыше 370 Бк/кг до 740 Бк/кг.

При необходимости в национальных нормах, действующих на территории государства, величина удельной эффективной активности естественных радионуклидов может быть изменена в пределах норм, указанных выше.

(п. 1.2.4 в ред. Изменения N 1, принятого и введенного в действие Постановлением Госстроя РФ от 04.12.2000 N 115)

2. ПРИЕМКА

2.1. Зола должна быть принята техническим контролем предприятия-поставщика.

2.2. Предприятие-поставщик осуществляет контроль качества зол путем проведения их периодических испытаний.

2.3. При периодических испытаниях определяют:

один раз в сутки - влажность, удельную поверхность или остаток на сите N 008, потерю массы при прокаливании, а для основных зол дополнительно - содержание свободного оксида кальция ($CaO_{св}$);

один раз в неделю для основных зол - содержание сернистых и сернокислых соединений в пересчете на SO_3 и равномерность изменения объема;

один раз в квартал - содержание оксидов кальция (CaO) магния (MgO), натрия и калия в пересчете на M_2O , а для кислых зол - содержание сернистых и сернокислых соединений в пересчете на SO_3 и равномерность изменения объема;

один раз в год - удельную активность радионуклидов.

Указанные показатели качества определяют также каждый раз при изменении вида угля и условий его сжигания.

2.4. Для проверки качества зол отбирают одну объединенную пробу, которую составляют не менее чем из пяти точечных проб. Масса точечной пробы должна быть не менее 2 кг. Количество и порядок отбора проб, обеспечивающие их представительность, устанавливают в технологической документации, разработанной в установленном порядке, с учетом конкретных условий работы тепловой станции.

Из объединенной пробы отбирают лабораторную пробу, масса которой должна быть достаточной для проведения всех испытаний, предусмотренных настоящим стандартом.

2.5. Потребитель имеет право проводить входной контроль качества зол, применяя при этом порядок отбора и подготовки проб в соответствии с требованиями ГОСТ 30515.

(в ред. Изменения N 1, принятого и введенного в действие Постановлением Госстроя РФ от 04.12.2000 N 115)

2.6. Количество поставляемой золы определяют по массе.

2.7. Предприятие-поставщик сопровождает каждую партию золы документом о качестве.

Партией считают количество золы, одновременно отгружаемое одному потребителю в течение суток.

В документе о качестве указывают:

обозначение золы в соответствии с п. 1.1.4;

наименование и адрес предприятия-поставщика;

наименование и адрес потребителя;

номер и дату выдачи документа;

номер партии и количество золы;

номер транспортных средств и номера накладных;

результаты периодических испытаний золы;

суммарную удельную эффективную активность естественных радионуклидов.

(абзац введен Изменением N 1, принятым и введенным в действие Постановлением Госстроя РФ от 04.12.2000 N 115)

3. МЕТОДЫ КОНТРОЛЯ

3.1. Химический анализ зол проводят по ГОСТ 8269.1, влажность определяют по ГОСТ 8269.1.

(в ред. Изменения N 1, принятого и введенного в действие Постановлением Госстроя РФ от 04.12.2000 N 115)

3.2. Содержание свободного оксида кальция ($\text{CaO}_{\text{св}}$) определяют по ГОСТ 23227 или по методике в соответствии с Приложением 2.

3.3. Потерю массы при прокаливании определяют по ГОСТ 11022.

3.4. Остаток на сите N 008 и удельную поверхность определяют по ГОСТ 310.2.

3.5. Равномерность изменения объема смеси цемента с золой определяют по ГОСТ 310.3 методом кипячения, при этом золу смешивают с порландцементом в соотношении 1:1 до получения теста нормальной густоты.

Равномерность изменения объема смеси цемента с золой, содержащей свободный оксид кальция ($\text{CaO}_{\text{св}}$) и оксид магния (MgO) выше указанных в таблице, а также с основной золой III вида определяют по ГОСТ 310.3 в автоклаве или в соответствии с Приложением 3.

3.6. Удельную активность естественных радионуклидов, содержащихся в золе, определяют гамма-спектрометрическим методом по ГОСТ 30108.

(в ред. Изменения N 1, принятого и введенного в действие Постановлением Госстроя РФ от 04.12.2000 N 115)

4. ТРАНСПОРТИРОВАНИЕ И ХРАНЕНИЕ

4.1. Золы транспортируют в специализированных вагонах-цементовозах, хопперах, судах, а также в автоцементовозах в соответствии с Правилами перевозки грузов соответствующими видами транспорта.

При транспортировке зол в вагонах-цементовозах и хопперах должны соблюдаться требования ГОСТ 22235, Правил перевозок грузов и технических условий погрузки и крепления грузов, утвержденных Министерством путей сообщения. Вагоны следует загружать с учетом полного использования их грузоподъемности.

(в ред. Изменения N 1, принятого и введенного в действие Постановлением Госстроя РФ от 04.12.2000 N 115)

4.2. Зола хранят в силосах или других крытых емкостях.

Приложение 1

Рекомендуемое

ОБЛАСТЬ ПРИМЕНЕНИЯ

1. При изготовлении тяжелых, легких бетонов и строительных растворов зола следует применять для экономии цемента, заполнителей, улучшения технологических свойств бетонной и растворной смесей, а также показателей качества бетонов и растворов.

2. При изготовлении ячеистых бетонов кислые зола следует применять в качестве кремнеземистого компонента смеси, а также с целью экономии цемента в бетонах неавтоклавного твердения. Основные золы с содержанием оксида кальция (СаО) не менее 30% следует применять в качестве вяжущего для частичной замены извести или цемента в ячеистых бетонах автоклавного и неавтоклавного твердения. Применение золы с удельной поверхностью менее 250 м²/кг допускается после ее предварительного домола.

3. Зола для жаростойких бетонов, применяемая для экономии цемента и улучшения эксплуатационных свойств бетона, по химическому составу и дисперсности должна соответствовать требованиям ГОСТ 20910.

4. В конструкционно-теплоизоляционных бетонах кислую золу следует применять для частичной или полной замены пористых песков и снижения средней плотности бетона.

5. Для конструкций подводных и внутренних зон гидротехнических сооружений следует применять кислую золу IV вида.

6. Оптимальное содержание золы в тяжелых, легких, ячеистых бетонах и строительных растворах устанавливают в результате подбора составов на конкретных материалах при условии обеспечения требуемых показателей качества бетона и раствора в изделиях, конструкциях и коррозионной стойкости арматуры.

7. В целях обеспечения коррозионной стойкости ненапрягаемой арматуры в железобетонных конструкциях, эксплуатируемых в неагрессивных средах, содержание кислой золы в бетоне не должно превышать по массе расход портландцемента. При этом минимальный расход цемента устанавливают по ГОСТ 26633. Возможность увеличения содержания золы в тяжелых, легких бетонах сборных и монолитных железобетонных конструкциях устанавливают после проведения специальных исследований по коррозионной стойкости арматуры, деформативным свойствам и долговечности бетонов, выполненных на конкретных материалах.

8. Применение кислой золы в бетонах железобетонных конструкций, в том числе преднапряженных, предназначенных для эксплуатации в агрессивных средах, может быть допущено при условии удовлетворения требований СНиП 2.03.11. Применение золы в бетонах преднапряженных конструкций, армированных термически упрочненной арматурной сталью, склонной к коррозионному растрескиванию, не допускается без проведения специальных исследований.

9. Основные золы с содержанием оксида кальция (СаО) не менее 30% по массе, при изготовлении строительных растворов и бетонов для сборных и монолитных бетонных и железобетонных изделий и конструкций, следует применять в качестве компонента цемента или другого вяжущего.

При этом суммарное содержание сернистых и сернокислых соединений в бетоне в пересчете на SO_3 не должно превышать 3% по массе.

Приложение 2

Обязательное

ОПРЕДЕЛЕНИЕ СОДЕРЖАНИЯ СВОБОДНОГО ОКСИДА КАЛЬЦИЯ () УСКОРЕННЫМ МЕТОДОМ

1. Аппаратура, реактивы и растворы

Сахароза, 10%-ный раствор по ГОСТ 5833.

Кислота соляная 0,1 н раствор по ГОСТ 3118.

Фенолфталеин (индикатор), 1%-ный спиртовой раствор по ТУ 609-53-60.

2. Проведение анализа

Навеску золы массой 1,5 г растирают в агатовой ступке в течение 5 мин. Навеску свежерастертой золы массой (0,2 +/- 0,0002) г помещают в стакан вместимостью 500 мл, добавляют 100 мл 10%-ного раствора сахарозы и перемешивают в магнитной мешалке в течение 10 мин, после чего фильтруют в коническую колбу вместимостью 500 мл. С помощью пипетки отбирают 50 мл фильтрата и переносят в колбу вместимостью 250 мл, прибавляют 2 - 3 капли фенолфталеина и титруют 0,1 н раствором соляной кислоты. Титрование проводят по каплям до исчезновения окраски.

3. Обработка результатов

Массовую долю свободного оксида кальция в процентах вычисляют по формуле

$$CaO_{\text{св}} = \frac{V \cdot 0,002804}{V_m} \cdot 100,$$

где V - объем раствора HCl, пошедший на титрование, мл;

V_1 - объем исходного раствора, мл;

V_2 - объем аликвотной части раствора, мл;

0,002804 - количество оксида кальция, соответствующее 1 мл 0,1 н раствора соляной кислоты;

m - масса навески пробы, г.

Приложение 3 <*>

Рекомендуемое

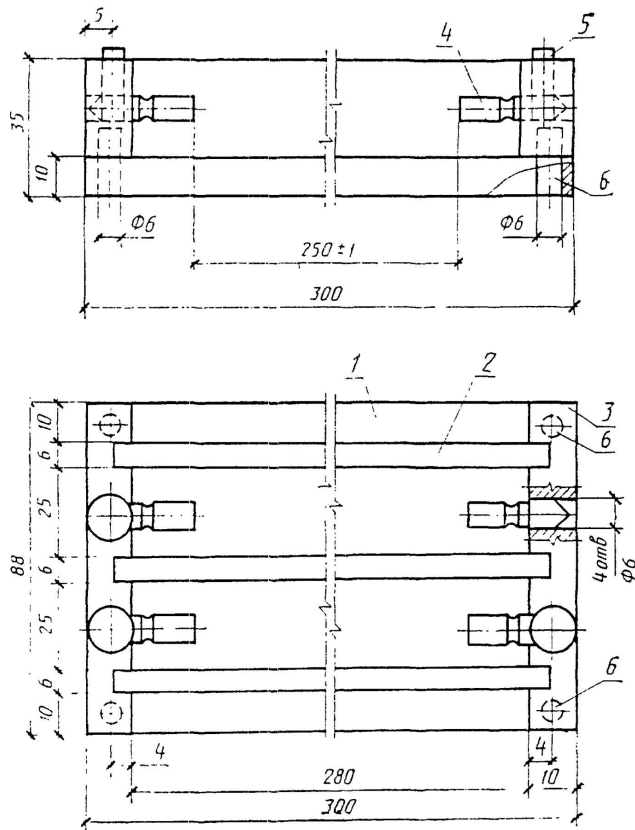
ОПРЕДЕЛЕНИЕ РАВНОМЕРНОСТИ ИЗМЕНЕНИЯ ОБЪЕМА ИСПЫТАНИЕМ В АВТОКЛАВЕ ПРИ ДАВЛЕНИИ 2,1 МПа (21 кгс/см²)

<*> Действует до 01.01.1992.

1. Аппаратура

Формы для изготовления образцов-призм размером (2,5 x 2,5 x 28,0) см (черт. 1).

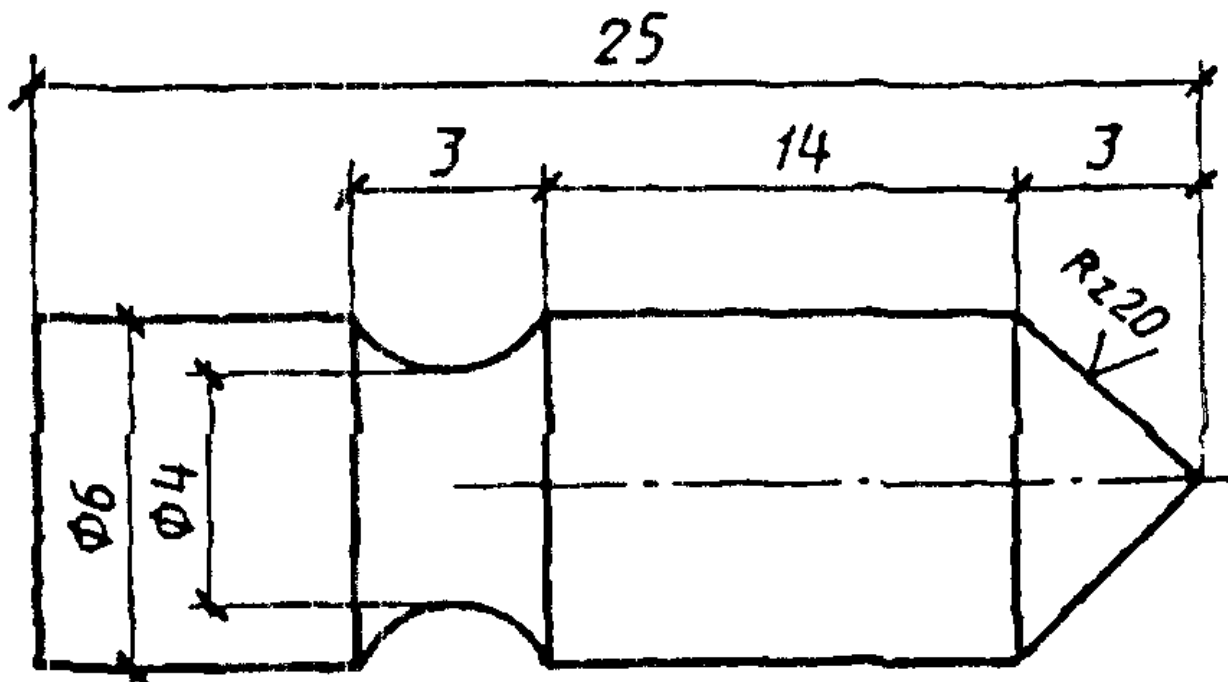
Форма для изготовления образцов-призм



1 - доньшко формы; 2 - боковая стенка формы; 3 - торцевая стенка формы; 4 - вкладыш из нержавеющей стали; 5 - винт М5 х 25; 6 - штифт
Черт. 1

Вкладыши из нержавеющей стали (черт. 2).

Вкладыш из нержавеющей стали

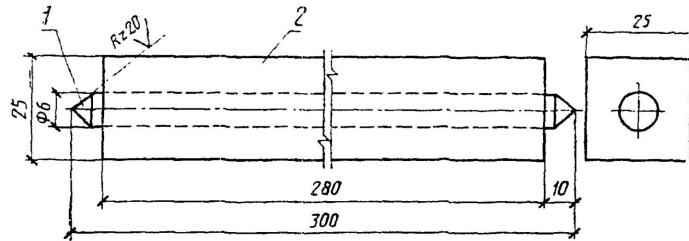


Черт. 2.

Длиномер оптический вертикальный типа ИЗВ-2 (Ленинградское оптико-механическое объединение) или любой другой прибор для измерения длины образцов, обеспечивающий точность отсчета не менее 0,01 мм.

Эталон с изолирующей оправой (черт. 3) для контрольной тарировки прибора.

Эталон с изолирующей оправой

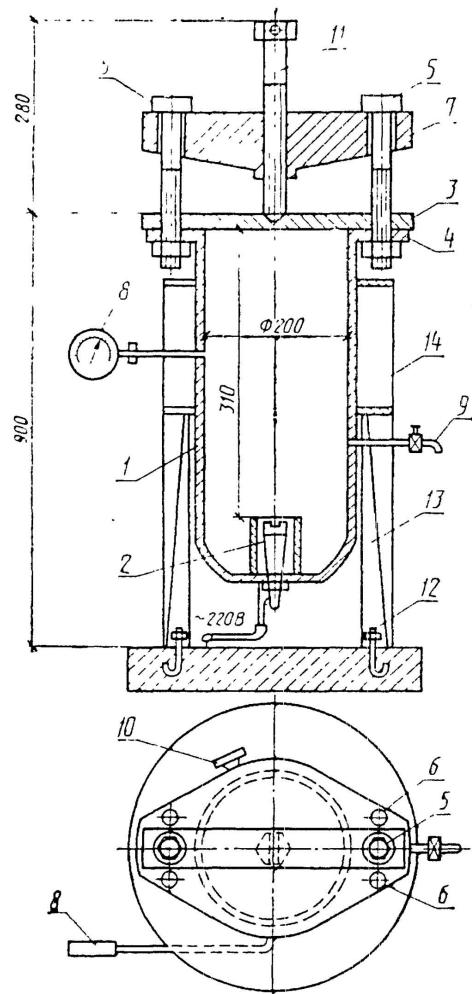


1 - стержень из нержавеющей стали; 2 - изолирующая оправа (дуб с последующим покрытием наружной поверхности лаком)

Черт. 3

Автоклав с контрольной автоматикой, способной поддерживать манометрическое давление (2,1 +/- 0,1) МПа [(21 +/- 1) кгс/см²] (черт. 4).

Схема лабораторного автоклава



1 - корпус; 2 - нагревательные электроды; 3 - крышка; 4 - верхний фланец; 5 - бугельные болты; 6 - фланцевые болты; 7 - двухплечий бугель; 8 - электроконтактный манометр ЭКМ-1; 9 - кран для спуска пара и воздуха; 10 - предохранительный клапан; 11 - упорный винт; 12 - фундаментные болты; 13 - опоры; 14 - защитный кожух автоклава
Черт. 4

Ванна с гидравлическим затвором по ГОСТ 310.3.

2. Изготовление образцов

2.1. Из цементно-золяного теста нормальной густоты изготавливают образцы-призмы размером (2,5 x 2,5 x 28,0) см с двумя вкладышами, расстояние между торцами которых должно быть 250 мм. Вкладыши располагают по продольной оси образцов на их торцах. Цементно-золяное тесто нормальной густоты приготавливают по ГОСТ 310.3, при этом кислую золу смешивают с цементом в соотношении 1:1, а основную золу - в соотношении, в котором предполагается использовать в производстве. Одновременно на том же цементе изготавливают образцы-призмы из цементного теста нормальной густоты (без золы).

2.2. Перед изготовлением образцов внутреннюю поверхность форм (исключая вкладыши) смазывают машинным маслом. Стыки наружных стенок с поддоном формы промазывают тонким слоем солидола или другой густой смазкой.

2.3. После окончания перемешивания форму заполняют цементно-золяным (цементным) тестом в два приема, примерно равными по высоте слоями. Каждый слой уплотняют штыковой с отжатием теста в углы вокруг вкладышей. Избыток теста срезают ровень с верхом формы и поверхность образцов заглаживают.

2.4. Изготовленные образцы в формах хранят в ванне с гидравлическим затвором при температуре (20 +/- 2) °С в течение (24 +/- 2) ч.

2.5. Образцы, имеющие через (24 +/- 2) ч недостаточную прочность, допускается вынимать из форм через 48 ч с указанием этого срока в журнале.

3. Проведение испытаний

3.1. После распалубки измеряют первоначальную длину образцов-призм и эталона с точностью 0,01 мм, после чего образцы помещают в предварительно подготовленный автоклав. Эталон хранят постоянно в том же помещении, где и измеритель длины. В автоклаве образцы устанавливают в вертикальном положении над водой таким образом, чтобы вес образца не передавался на вкладыш-упор и образцы не касались друг друга и стенок автоклава.

Автоклав должен содержать достаточное количество воды (7 - 10% от рабочего объема резервуара автоклава) температурой (20 +/- 2) °С, обеспечивающей среду насыщенного пара в течение испытания.

После включения автоклава открывают спускной кран, чтобы вытеснить из автоклава воздух. Как только из крана начнет выходить пар, кран необходимо закрыть и поднимать температуру в автоклаве со скоростью, обеспечивающей получение давления (2,1 +/- 0,1) МПа за время 60 - 90 мин, считая со времени включения автоклава.

Давление (2,1 +/- 0,1) МПа поддерживают в автоклаве в течение 3 ч. По окончании этого периода автоклав отключают и охлаждают с такой скоростью, чтобы через 1,5 ч давление в автоклаве не превышало 0,1 МПа. После этого осторожно открывают спускной кран и давление в автоклаве выравнивают с атмосферным.

Затем автоклав открывают, образцы помещают в воду температурой 90 °С. Далее воду, в которую помещены образцы, охлаждают добавлением холодной воды таким образом, чтобы через 15 мин температура воды снизилась до (20 +/- 2) °С.

Последующие 15 мин образцы выдерживают в воде указанной температуры. Затем образцы извлекают из воды, их поверхность обтирают, измеряют длину образцов после испытания в автоклаве и длину эталона. Допускается открывать автоклав и измерять образцы на следующий день после испытания.

Эталоном служит стальной стержень с закаленными концами, вделанный в деревянную оправу для предохранения его от влияния температуры. С длиной эталона сравнивают длины измеряемых образцов-призм.

В процессе проведения автоклавного испытания необходимо строго соблюдать правила техники безопасности при работе с сосудами, находящимися под высоким давлением пара.

3.2. Величину относительного удлинения подсчитывают как среднее арифметическое результатов измерений четырех образцов. В случае получения отрицательной деформации (усадки) перед величиной изменения длины ставят знак минус.

4. Обработка результатов

Относительное удлинение каждого образца ε_i , %, рассчитывают по формуле

$$\varepsilon_i = \frac{\Delta l_i^0 - \Delta l_1^0}{l_0} \cdot 100 = \frac{(l_2^0 - l_1^0) - (l_1^0 - l_1^0)}{l_0} \cdot 100,$$

где l_1^0 - длина образца до испытания в автоклаве с учетом длины вкладышей, мм;

l_2^0 - длина образца после испытания в автоклаве с учетом длины вкладышей, мм;

l_3 - эффективная длина образца (расстояние между торцевыми поверхностями вкладышей), равная 250 мм;

l_1^1 - длина эталона, измеренная перед испытанием образцов в автоклаве, мм;

l_2^1 - длина эталона, измеренная после испытания образцов в автоклаве, мм.

Среднее относительное удлинение $\varepsilon_{\text{ср}}$ определяют по формуле

$$\varepsilon_{\text{ср}} = \frac{\sum_{i=1}^4 \varepsilon_i}{4}.$$

Если при испытании относительное удлинение образцов не превышает 0,5%, считают золу выдержавшей испытание.