

**ОТРАСЛЕВОЙ ДОРОЖНЫЙ МЕТОДИЧЕСКИЙ ДОКУМЕНТ  
МЕТОД ОПРЕДЕЛЕНИЯ ТЕМПЕРАТУРЫ ХРУПКОСТИ ВЯЗКИХ НЕФТЯНЫХ ДОРОЖНЫХ  
БИТУМОВ ПО ФРААСУ  
ОДМ 218.7.003-2008**

**Предисловие**

1. Разработан Московским автомобильно-дорожным институтом (государственным техническим университетом).
2. Внесен Управлением строительства и проектирования автомобильных дорог.
3. Издан на основании распоряжения Федерального дорожного агентства от 20 октября 2008 г. N 437-р.
4. Имеет рекомендательный характер.

Метод гармонизирован с EN 12593:1999 Bitumen and bituminous binders. Determination of the Fraass breaking point (Битум и битумные вяжущие. Определение хрупкости по Фраасу).

**Раздел 1. Область применения**

Настоящий отраслевой методический документ распространяется на вязкие дорожные нефтяные битумы (далее - битумы), предназначенные в качестве вяжущего материала при строительстве, реконструкции и ремонте дорожных и аэродромных покрытий.

Настоящий отраслевой методический документ устанавливает метод определения температуры хрупкости по Фраасу.

Сущность метода заключается в охлаждении и периодическом изгибе образца битума и определении температуры, при которой появляются трещины или образец битума ломается.

**Раздел 2. Нормативные ссылки**

В настоящем отраслевом методическом документе использованы нормативные ссылки на следующие стандарты:

ГОСТ 450-77. Кальций хлористый технический. Технические условия

ГОСТ 2283-79. Лента холоднокатаная из инструментальной и пружинной стали. Технические условия

ГОСТ 2768-84. Ацетон технический. Технические условия

ГОСТ 6613-86. Сетки проволочные тканые с квадратными ячейками. Технические условия

ГОСТ 9880-76. Толуол каменноугольный и сланцевый. Технические условия

ГОСТ 11506-73. Битумы нефтяные. Метод определения температуры размягчения по кольцу и шару

ГОСТ 14710-78. Толуол нефтяной. Технические условия.

**Раздел 3. Термины и определения**

В настоящем отраслевом методическом документе применены следующие термины с соответствующими определениями:

Температура хрупкости по Фраасу: температура, выраженная в градусах Цельсия, при которой пленка битумного вяжущего указанной и равномерной толщины разрушается при определенных условиях нагружения.

#### Раздел 4. Аппаратура, реактивы и материалы

а) Аппарат Фрааса (рис. а1), в который входят:

- устройство для сгибания пластинки (рис. а2), состоящее из двух концентрических трубок из теплоизоляционного материала, имеющего теплопроводность не более 0,3 В/К/м, и приспособления для перемещения внутренней трубки относительно внешней. Зазор между трубками не должен превышать 1 мм. На нижних концах трубок жестко укреплены захваты с пазами (см. рис. а3), которые должны быть соосны, параллельны оси трубки и не изогнуты.

Примечание. Допускается закрепление нижнего захвата с внутренней трубкой при помощи металлической соединительной детали.

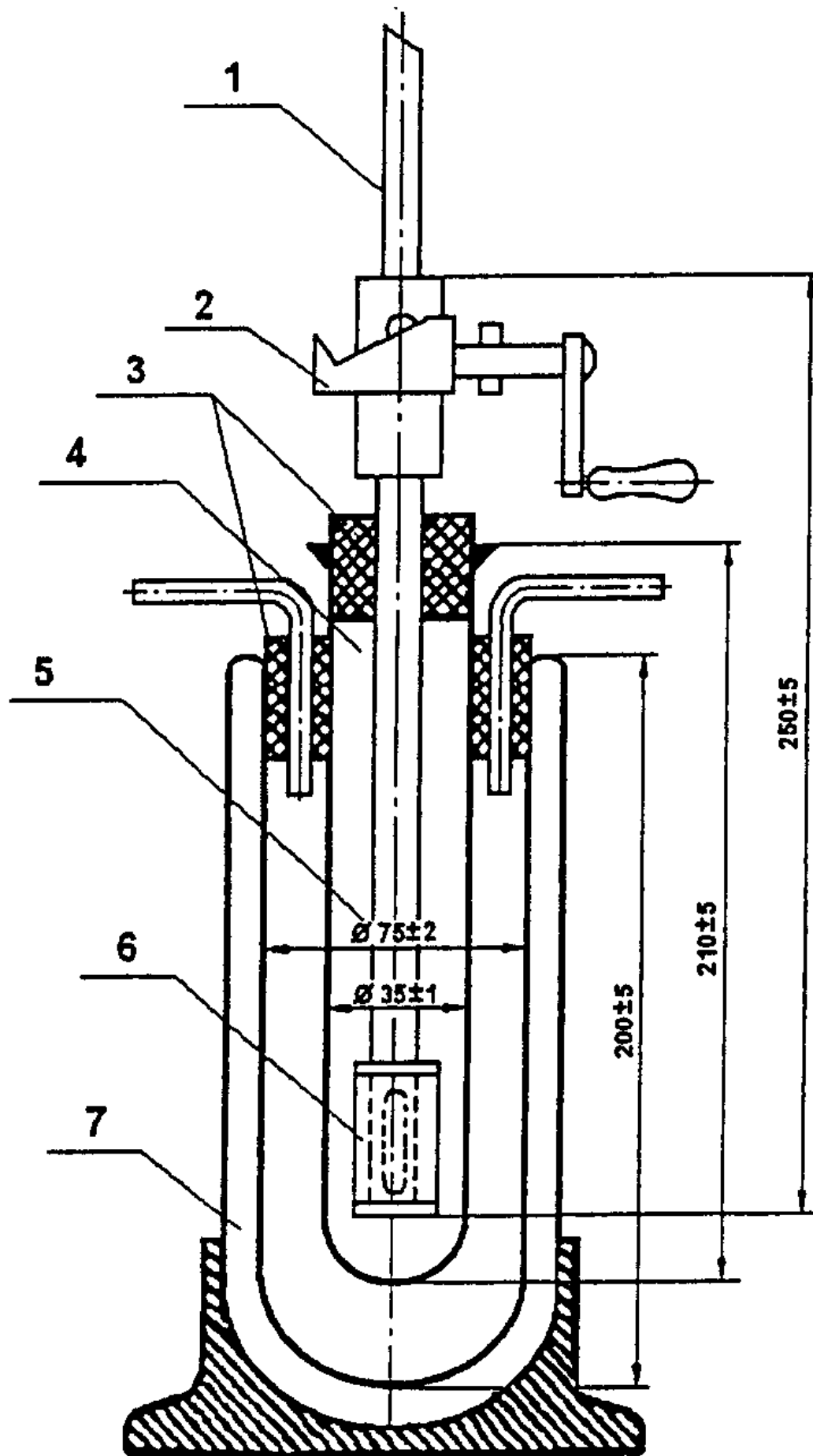


Рисунок а1

1 - термометр; 2 - приспособление для перемещения внутренней трубки; 3 - пробка; 4 - пробирка 5 - устройство для сгибания пластины; 6 - пластина; 7 - сосуд Дьюара Размеры указаны в миллиметрах.

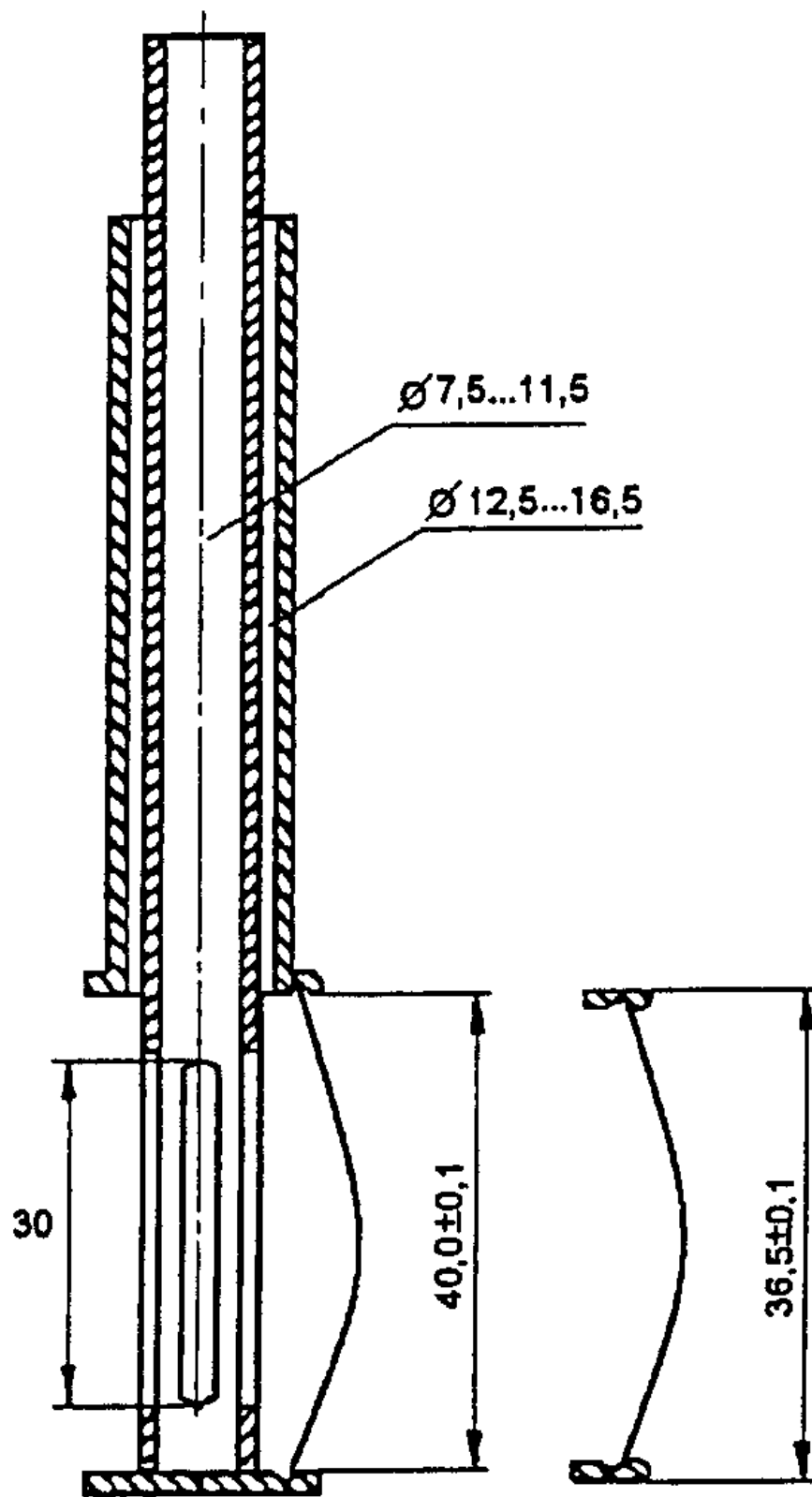
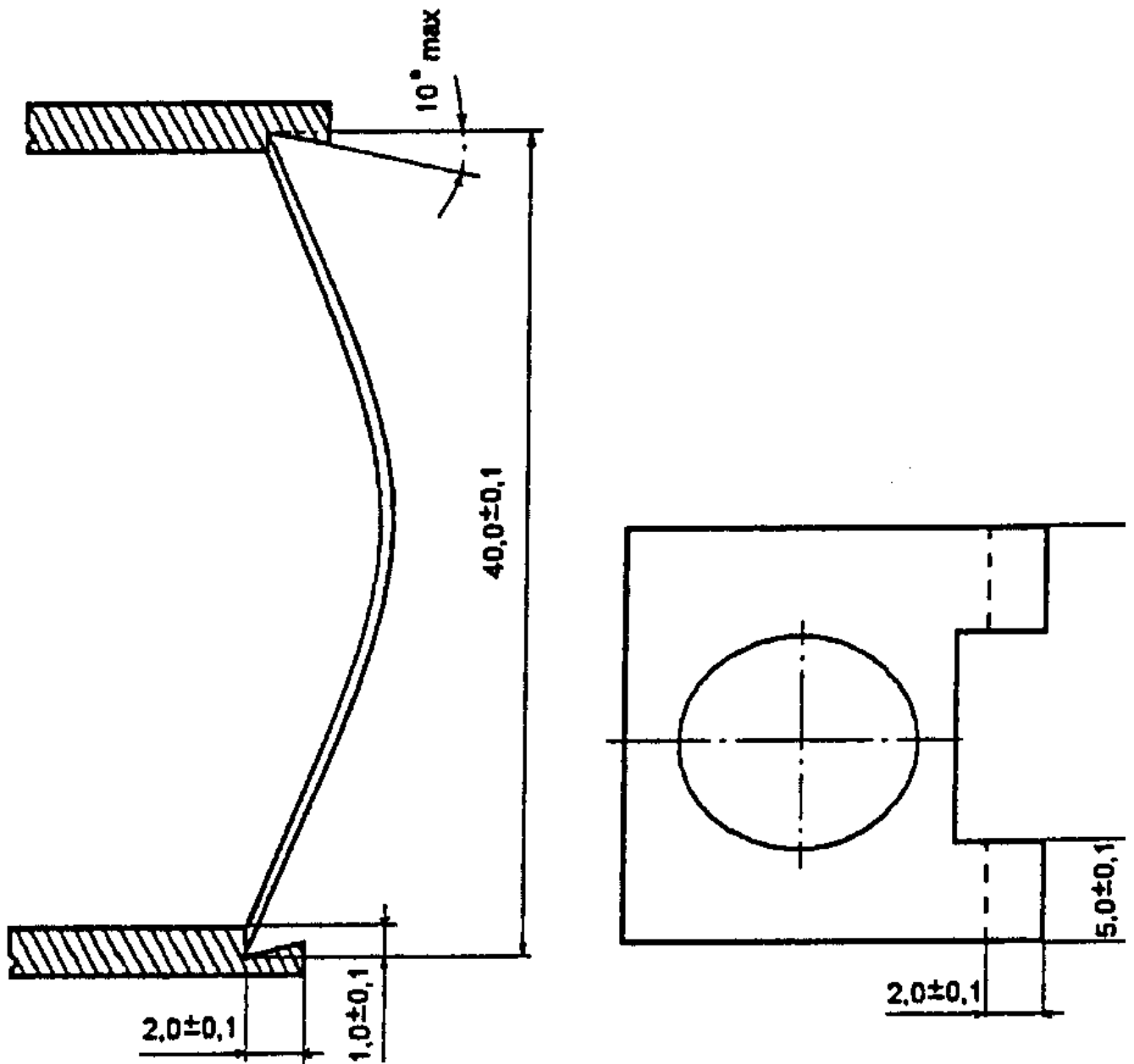


Рисунок а2. Устройство для сгибания пластинки  
 I - начальное положение пластины; II - конечное положение пластины. Размеры указаны в миллиметрах.



**Рисунок а3. Захваты (вид сбоку с испытуемой пластиной в первоначальном положении и вид сверху без испытуемой пластины)  
Размеры указаны в миллиметрах.**

Часть внутренней трубки, находящаяся между захватами, имеет четыре продольные прорези размером 30 x 4 мм, устраняющие экранирование резервуара термометра (или термопары). При перемещении внутренней трубки расстояние между пазами захватов должно равномерно уменьшаться до (36,5 +/- 0,1) мм от максимального расстояния (40,0 +/- 0,1) мм за 11 оборотов рукоятки в течение 10 - 12 с;

- приспособление для перемещения внутренней трубки состоит из конуса или двух клиньев, по поверхности которых движется штифт, соединенный с внутренней трубкой. Приспособление приводится в действие вращением рукоятки или автоматически;

- пробирка стеклянная диаметром (35 +/- 1) мм, высотой (210 +/- 5) мм, в которую вставляется изгибающее устройство;

- устройство для охлаждения - прозрачный сосуд Дьюара на устойчивом основании (см. рис. а1). Сосуд снабжен пробкой с прорезью для пробирки с изгибающим устройством. В пробке также имеются отверстия для подачи охлаждающего агента (воронка для подачи твердой углекислоты или трубка для подачи газообразного азота) и для отводящей трубки, обеспечивающей циркуляцию охлаждающего агента.

Вместо сосуда Дьюара может быть использована широкая пробирка, которая укрепляется при помощи пробки в стакане.

На дно пробирки и стакана помещают небольшое количество хлористого кальция или другого осушителя.

Примечание. Допускается использовать пробки из пробкового материала.

Допускается применять аппарат другой конструкции, по основным размерам рабочей части, условиям проведения и результатам испытаний соответствующий аппарату Фрааса.

б) Пластины стальные длиной  $(41,00 \pm 0,05)$  мм, шириной  $(20,0 \pm 0,2)$  мм и толщиной  $(0,15 \pm 0,02)$  мм, изготовленные из стальной ленты по ГОСТ 2283. В ненапряженном состоянии пластины должны быть плоскими. Не допускается применять пластины со следами коррозии и (или) искривленные.

в) Термометр ртутный стеклянный с длиной погружаемой части  $(250 \pm 5)$  мм, диаметром не более  $(6,0 + 0,5)$  мм, ртутным резервуаром цилиндрической формы длиной 10 - 16 мм, с диапазоном измерения от минус 38 до плюс 30 °С, ценой деления 0,5 °С или термопара хромель-копелевая малоинерционная с длиной погружаемой части  $(250 \pm 5)$  мм, с потенциометром класса точности 0,5, с диапазоном измерения от минус 50 до плюс 50 °С и ценой деления 1 °С. Допускается использовать другие температурные измерительные приборы.

г) Устройство для расплавления битума на пластинке (рис. г1)

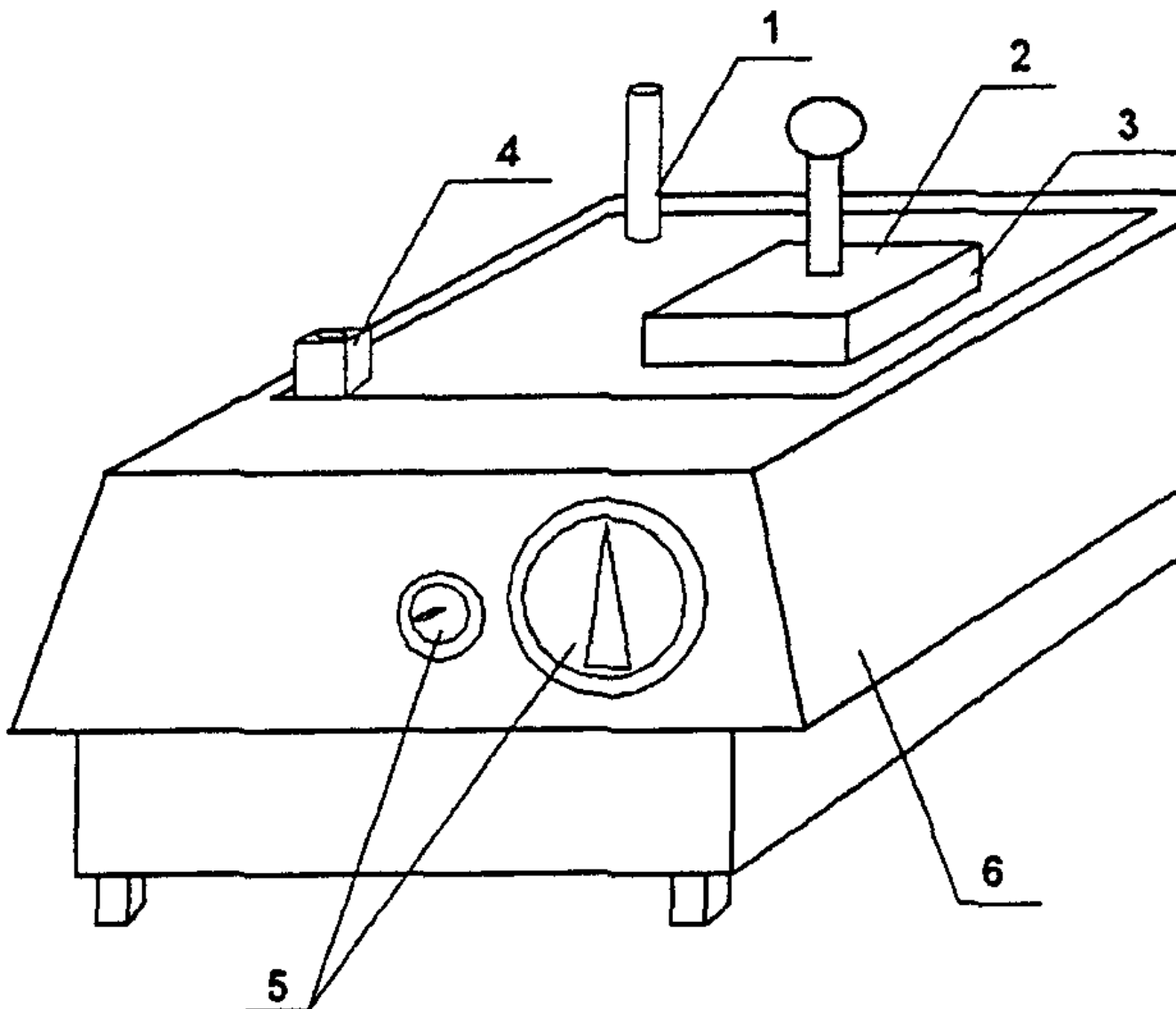
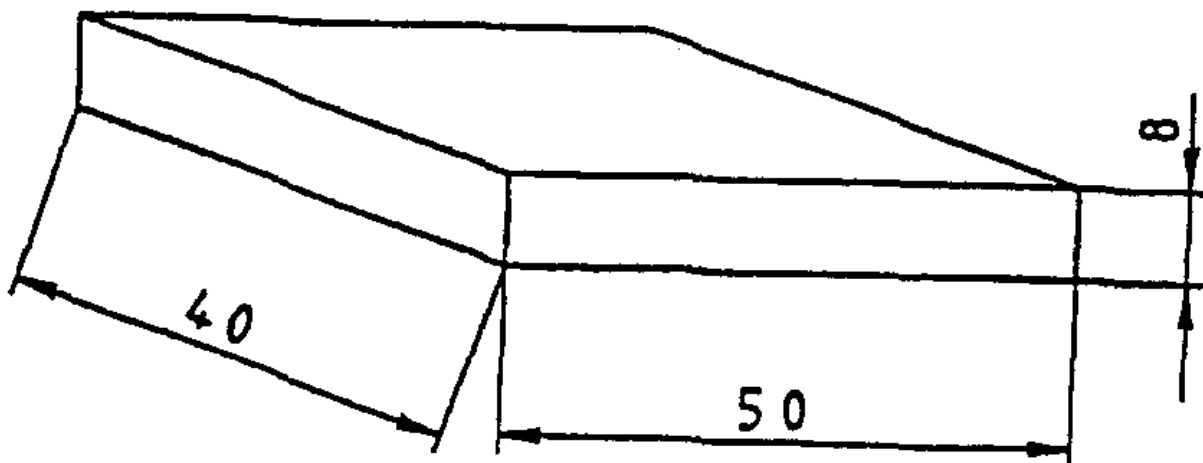


Рисунок г1

1 - штуцер для подключения циркуляционного охладителя; 2 - металлическая крышка; 3 - магнитный блок; 4 - гнездо для термометра; 5 - винты для регулирования температуры и уровня; 6 - металлическая опорная стойка Размеры указаны в миллиметрах.

Магнитный блок (рис. 2г) имеет плоскую и гладкую поверхность, предназначен для удерживания пластин.



**Рисунок г2. Магнитный блок и крышка**  
**Размеры указаны в миллиметрах.**

Металлическая опорная стойка имеет две четко различаемые области: одна - с регулируемой и контролируемой температурой, вторая - с охлаждением, осуществляющимся посредством циркуляции воды.

Допускается применение устройства для расплавления битума, состоящее из двух металлических плиток размером 60 x 60 мм, расположенных друг над другом на расстоянии (50 +/- 2) мм. Верхняя плитка толщиной 5 мм, нижняя - отражатель толщиной 1 - 2 мм. Устройство закрепляется на штативе горизонтально.

Для расплавления битума допускается устройство другой конструкции, обеспечивающей отсутствие перегрева битума и равномерное распределение его на пластинке, например, электрическая плитка с горизонтальной качающейся поверхностью.

д) Дополнительное оборудование и материалы:

- секундомер с точностью отсчета времени 0,1 с;
- сито с металлической сеткой N 07 по ГОСТ 6613 или другие сита с аналогичными размерами сетки;
- плитка керамическая размером 100 x 100 x 5 мм для выдерживания пластинок после расплавления битума (для устройств, не имеющих специального приспособления для охлаждения пластинок);
- кальций хлористый технический по ГОСТ 450;
- толуол нефтяной по ГОСТ 14710 или толуол каменноугольный по ГОСТ 9880, или керосин осветительный;
- ацетон технический по ГОСТ 2768;
- охлаждающая смесь: этиловый технический регенерированный спирт или сырец, или технический изооктан с твердой углекислотой; жидкий азот или жидкая углекислота.

Допускается использовать другие охлаждающие смеси;

- весы лабораторные с точностью до +/- 10 мг;
- держатель для помещения пластинок в пазы захватов, снабженный устройством, предотвращающим сближение концов на расстояние менее 35 мм. Ширина концов держателя не должна превышать 8 мм.

## **Раздел 5. Подготовка к испытанию**

а) Образец битума при наличии влаги обезвоживают осторожным нагреванием без перегрева до температуры на 80 - 100 °С выше температуры размягчения (по ГОСТ 11506), но не ниже 120 °С и не выше 160 °С при перемешивании стеклянной палочкой.

Обезвоженный и расплавленный до подвижного состояния битум процеживают через металлическое сито и тщательно перемешивают до полного удаления пузырьков воздуха. Время нагревания битума при указанных условиях не должно превышать 30 минут.

б) Три стальные пластинки тщательно промывают или толуолом, или керосином, или ацетоном, высушивают и взвешивают с погрешностью не более 0,01 г. Испытанием на изгиб вручную устанавливают, в какую сторону изгибается стальная пластинка. Наносят (0,40 +/- 0,01) г битума на выпуклую при изгибе сторону пластинки.

в) Пластинку с навеской битума кладут на нагревательную металлическую стойку (см. рис. г1). Температура нагревания не должна превышать температуру размягчения по кольцу и шару (по ГОСТ 11506) более чем на 80 °С. При помощи регулирования уровня на стойке добиваются равномерного распределения битума по пластинке.

При использовании устройств для расплавления битума в виде двух металлических плиток пластинку с навеской кладут на верхнюю плитку и осторожно нагревают нижнюю плитку-отражатель газовой горелкой или другим источником тепла до тех пор, пока битум не растечется равномерно по поверхности пластинки.

Время расплавления и распределения битума составляет не более 10 мин. При использовании магнитного блока подготовленную пластинку с битумом передвигают к охлажденной стороне опорной стойки при помощи крышки. При использовании других устройств пластинку сдвигают на гладкую плоскую горизонтально установленную керамическую плитку.

Пластинка выдерживается 1 - 2 минуты на горизонтальной плоскости.

г) Пламенем осторожно прогревают поверхность битума, удаляют возможные пузырьки воздуха и получают гладкое равномерное покрытие. При этом следует избегать местных перегревов.

Защищенные от пыли пластинки с битумом выдерживают при температуре (25 +/- 10) °С не менее 30 мин.

д) В захваты устройства для сгибания (при расстоянии между пазами захватов (40,0 +/- 0,1) мм) при помощи держателя вставляют пластинку так, чтобы битумный слой был расположен наружу. При этом надо избегать образования трещин в битумном покрытии при сгибании пластинки. Если покрытие треснуло, то в устройство для сгибания помещают пластинку с другим покрытием.

е) Собирают устройство для охлаждения и сосуд Дьюара заполняют изооктаном или спиртом до уровня не менее 100 мм.

## Раздел 6. Проведение испытания

а) Устройство для сгибания пластинки вставляют в стеклянную пробирку с небольшим количеством хлористого кальция.

Термометр или термопару устанавливают так, чтобы ртутный резервуар термометра или рабочий конец термопары находились на уровне середины стальной пластинки. Температура в пробирке к началу испытания должна быть не ниже 15 °С.

б) Вводят порциями охлаждающий агент и понижают температуру в пробирке со скоростью 1 °С каждые (60 +/- 5) секунд.

в) Сгибать пластинку начинают при температуре на (10 +/- 2) °С выше ожидаемой температуры хрупкости.

Сгибают и распрямляют пластинку равномерным вращением рукоятки со скоростью 1 об./с сначала в одну сторону до достижения максимального прогиба пластинки (при уменьшении расстояния между пазами захватов до (36,5 +/- 0,1) мм), а затем в обратную сторону до достижения исходного положения.

Весь процесс сгибания и распрямления пластинки должен заканчиваться за 20 - 24 с. Операцию повторяют в начале каждой минуты и отмечают температуру в момент появления первой трещины. Для уточнения появления трещины допускается кратковременно извлекать пробирку с битумом из сосуда Дьюара или широкой пробирки.

В ходе испытания устройство для сгибания нельзя вынимать из пробирки.

При недостаточном освещении используют люминесцентный светильник или лампу мощностью не более 15 Вт, находящуюся на расстоянии 100 мм от аппарата. Лампой пользуются в момент максимального сгибания пластинки, включая ее на короткое время.

Аналогичные испытания проводят с другой пластинкой с битумом, при этом сгибать пластинку начинают при температуре на 10 °С выше температуры появления трещины на первой пластинке.

Если полученные значения различаются на величину, превышающую 3 °С, то проводят третье определение.

Время с момента нанесения битумного покрытия до конца испытания не должно превышать 4 ч.

## Раздел 7. Обработка результатов

а) За температуру хрупкости принимают среднее арифметическое значение двух или трех определений, округленное до целого числа.

б) Сходимость метода.



Два результата определения, полученные одним лаборантом на одном и том же аппарате и пробе битума, признаются достоверными (при доверительной вероятности 95%), если расхождение между ними не превышает 3 °С.

в) Воспроизводимость метода.

Два результата испытания, полученные разными лаборантами в двух разных лабораториях на одной и той же пробе битума, признаются достоверными (при доверительной вероятности 95%), если расхождения между ними не превышают 6 °С.

г) Допускаемые точностные характеристики действительны до температуры минус 30 °С.

## **Раздел 8. Протокол испытания**

Протокол испытания должен содержать следующую информацию:

марку испытуемого битума;

ссылку на нормативный документ, по которому проводилось испытание;

используемые средства измерения и другая аппаратура;

результат испытания;

дату испытания.