

ГОСУДАРСТВЕННЫЙ СТАНДАРТ СОЮЗА ССР
ПЛИТЫ ДРЕВЕСНО-СТРУЖЕЧНЫЕ. ДЕТАЛИ МЕБЕЛЬНЫЕ
МЕТОД ОПРЕДЕЛЕНИЯ ПОКОРОБЛЕННОСТИ
Wood particle boards. Details for furniture. Method for determination of warpage
ГОСТ 24053-80*

(в ред. Изменения N 1, утв. в апреле 1985 г., Изменения N 2, утв. Постановлением Госстандарта СССР от 04.02.1992 N 104)

Группа К29

ОКСТУ 5309

Постановлением Государственного комитета СССР по стандартам от 28 марта 1980 г. N 1409 срок введения установлен с 01.01.1981.

Проверен в 1985 г. Постановлением Госстандарта от 23.04.1985 N 1150 срок действия продлен до 01.01.1991.

Переиздание (сентябрь 1986 г.) с Изм. N 1, утв. в апреле 1985 г. (ИУС 7-85).

Настоящий стандарт распространяется на древесно-стружечные плиты, заготовки и детали из них, а также щитовые мебельные детали из древесно-стружечных плит и других древесных материалов (далее - щитовые детали) и устанавливает метод определения их покособленности.

(вводная часть в ред. Изменения N 2, утв. Постановлением Госстандарта СССР от 04.02.1992 N 104)

1. ОТБОР ОБРАЗЦОВ

1.1. Отбор образцов - по ГОСТ 10633-78.

При определении покособленности щитовых деталей в собранном изделии мебели - по ГОСТ 16371-84.

(абзац введен Изменением N 2, утв. Постановлением Госстандарта СССР от 04.02.1992 N 104)

1.2. Покособленность древесно-стружечных плит определяют на образцах размером 1200 x 650 x S, где S - толщина плиты, мм.

Образец вырезают так, чтобы его длина располагалась вдоль короткой стороны полноформатной древесно-стружечной плиты.

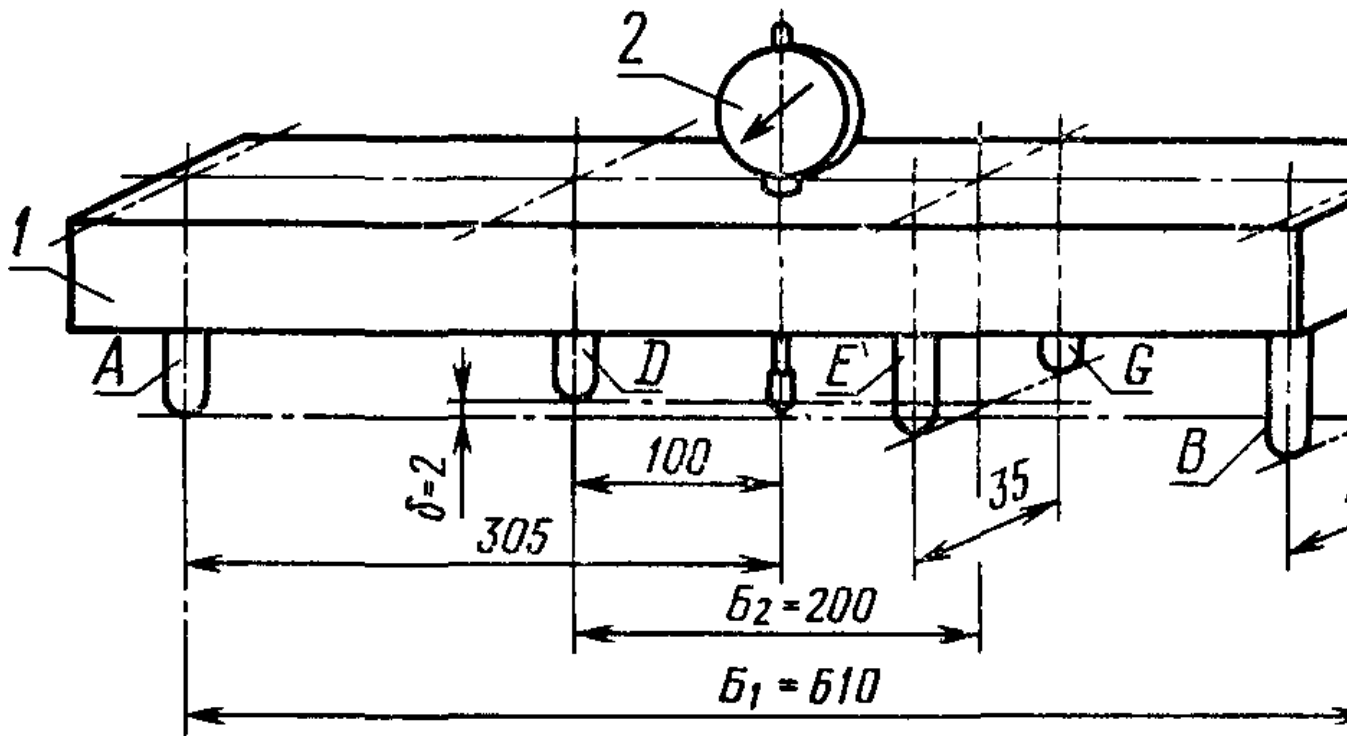
1.3. Покособленность деталей и заготовок определяют на деталях размером по длине и ширине не менее 250 мм.

(в ред. Изменения N 2, утв. Постановлением Госстандарта СССР от 04.02.1992 N 104)

2. АППАРАТУРА

2.1. Прибор для контроля покособленности (черт. 1) с двойной базой: $B_1 = 610$ мм и $B_2 = 200$ мм, представляющий собой жесткую балку с тремя опорами для каждой базы и индикатором часового типа по ГОСТ 577-68 с ценой деления 0,01 мм и диапазоном измерения от 0 до 10 мм.

Схема прибора для контроля покособленности



1 - балка прибора; 2 - индикатор; A, B, C - опоры с базой измерения стрелы прогиба ; D, E, G - опоры с базой измерения стрелы прогиба ; - 2 мм - расстояние между плоскостями опор A, B, C и D, E, G
Черт. 1

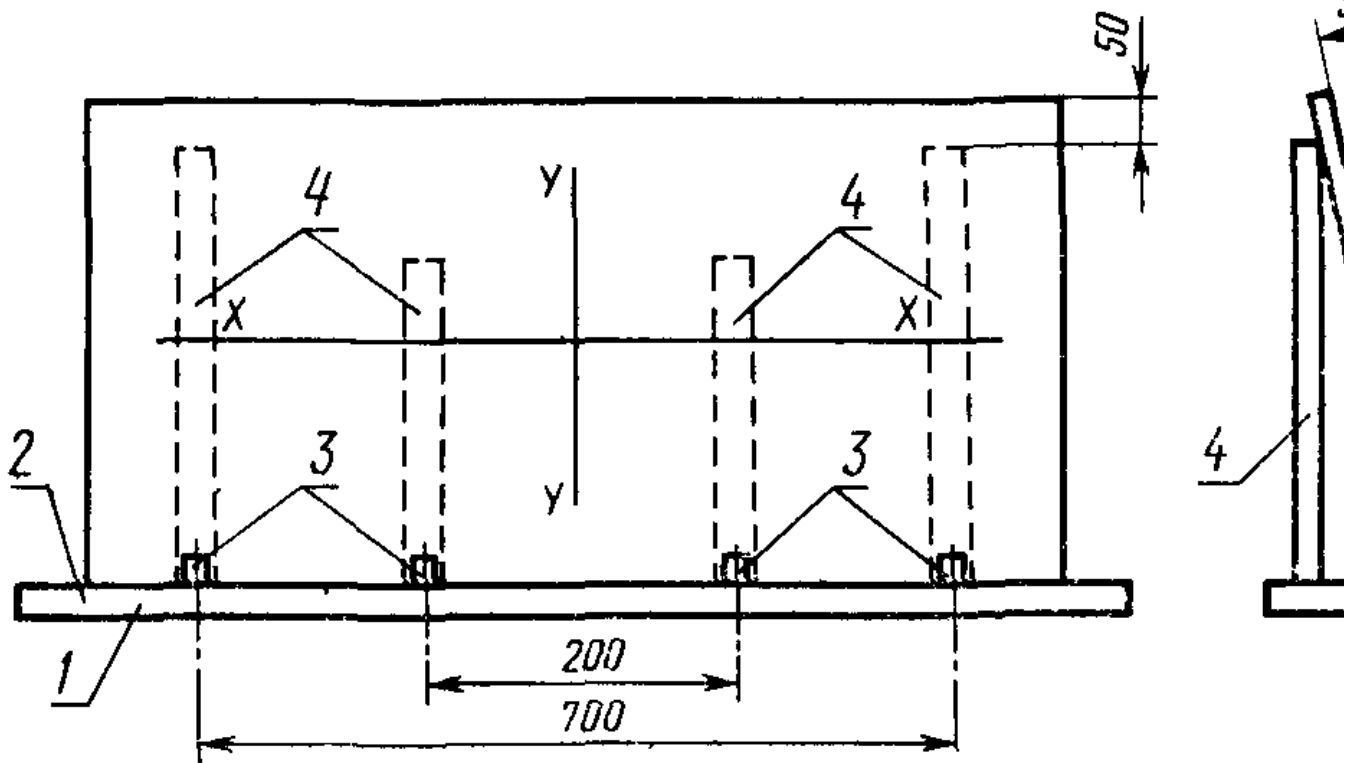
Допускается использование прибора с одной базой 610 или 200 мм.

(Измененная редакция, Изм. N 1).

2.2. (Исключен, Изм. N 1).

2.3. Стенд (черт. 2), обеспечивающий расположение плоскости пласти образцов или деталей плит под углом к вертикали от 3 до 7° с высотой опор на 50 мм меньше высоты образца или детали. При контроле деталей различных форматов опоры стенда выполняют перемещающимися по высоте и съемными.

Схема стенда с установленным образцом



1 - образец; 2 - основание; 3 - упоры; 4 - опоры
Черт. 2

(Измененная редакция, Изм. N 1).

2.4. Линейки поверочные типов ШМ-2-400 и ШМ-2-630 по ГОСТ 8026-75.

3. ПОДГОТОВКА К ИСПЫТАНИЮ

3.1. На плась образца или детали наносят мелом или другим легкостирающимся материалом оси X-X и Y-Y, проходящие через середину пласти параллельно соответствующим кромкам образца (черт. 2).

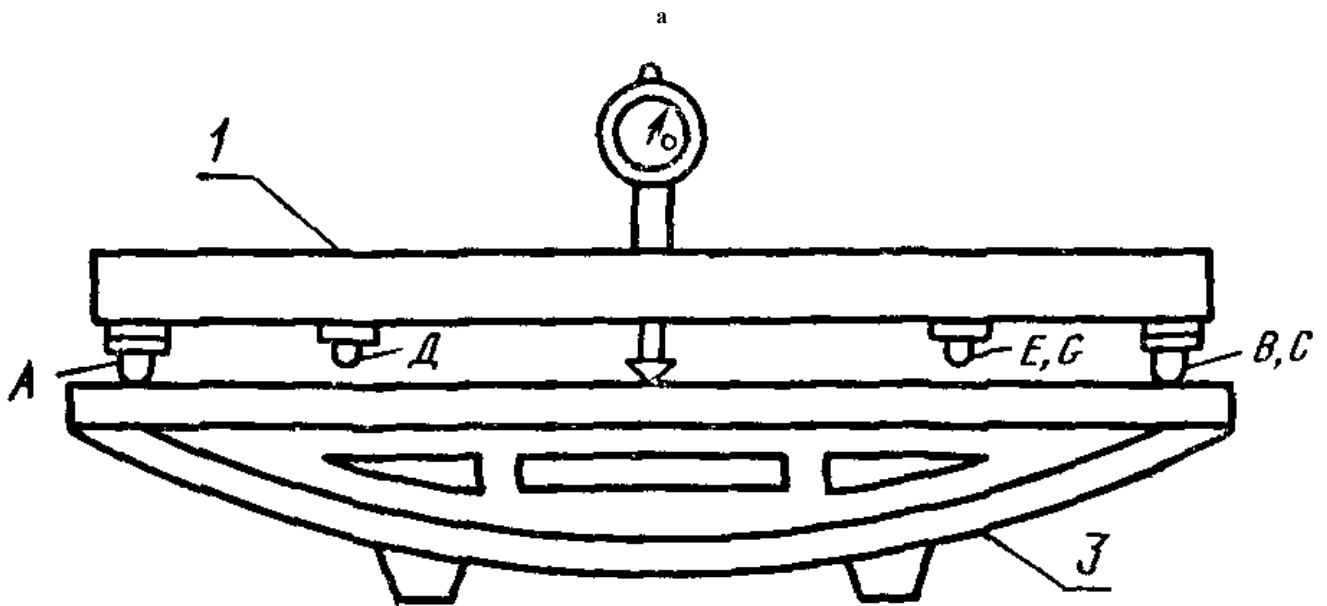
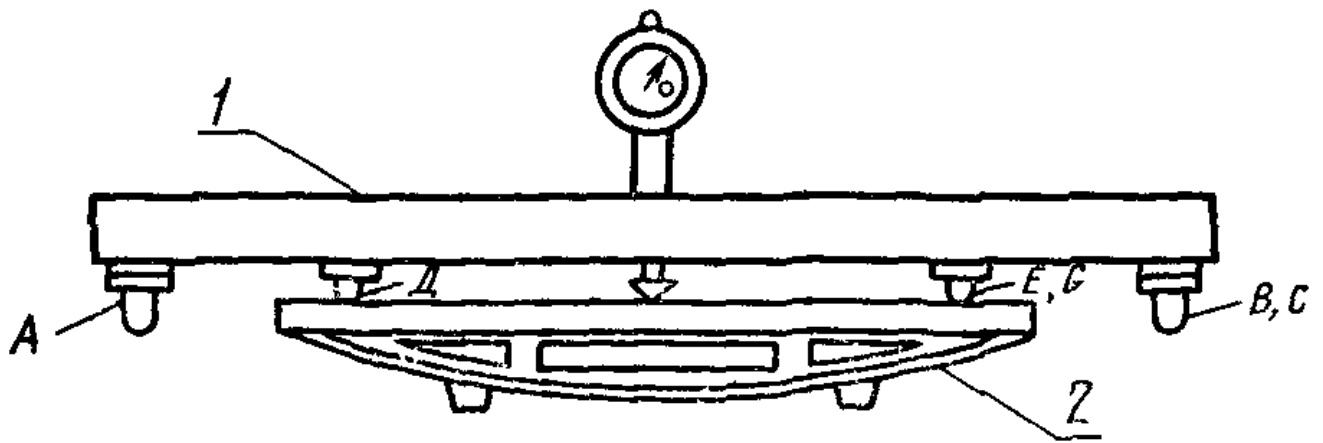
При определении покоробленности дверей в собранном изделии мебели дополнительно наносят ось $X_0 - X_0$ параллельно оси X-X на расстоянии 30 мм от свободной кромки двери.

(абзац введен Изменением N 2, утв. Постановлением Госстандарта СССР от 04.02.1992 N 104)

(Измененная редакция, Изм. N 1).

3.2. Перед испытанием прибор тарируют: устанавливают на поверочную линейку типа ШМ-2-400 так, чтобы только опоры Д, Е и G касались рабочей поверхности линейки, и выставляют индикатор так, чтобы показания его в положении а по черт. 4 составляли приблизительно 6 мм, после чего индикатор закрепляют на балке прибора.

Схема тарировки прибора



1 - прибор для контроля покособленности; 2 - поверочная линейка типа ШМ-2-400; 3 - поверочная линейка типа ШМ-2-630
Черт. 4

Прибор вторично устанавливают на поверочную линейку и корректируют показания индикатора поворотом шкалы до величины $T_1 = 6,00$ мм.

В случае использования линейки с одной базой индикатор устанавливается на 5 мм.

(Измененная редакция, Изм. N 1).

3.2.1. Прибор устанавливают на поверочную линейку типа ШМ-2-630 так, чтобы только опоры А, В и С касались рабочей поверхности линейки (положение б по черт. 4), после чего записывают в журнал показания индикатора с погрешностью не более 0,01 мм.

3.2.2. Допускается применение поверочных линеек типа ШМ по ГОСТ 8026-75 длиной более 630 мм для тарирования прибора в соответствии с п. 3.2.1. При использовании поверочных линеек типа ШМ длиной более 630 мм базирование прибора на опоры Д, Е и G допускается выполнять при снятых опорах А, В и С.

(Измененная редакция, Изм. N 1).

4. ПРОВЕДЕНИЕ ИСПЫТАНИЯ

4.1. Образец, заготовку или деталь устанавливают на опоры стенда (кроме контроля собранного изделия мебели). Прибор

прикладывают поочередно по измерительным осям X-X и Y-Y так, чтобы шток индикатора опирался на поверхность плиты в точке пересечения измерительных осей X-X и Y-Y, а балка прибора тремя опорами А, В, С или D, Е, С коснулась поверхности образца, заготовки или детали.

Измерение производят на обеих сторонах образца, заготовки или детали (кроме контроля собранного изделия мебели).

При контроле покособленности щитовых деталей в собранном изделии мебели прибор прикладывают поочередно по осям X-X, Y-Y и дополнительно для дверей по оси $X_a - X_d$ так, чтобы шток индикатора упирался в поверхность щитовой детали в точке пересечения измерительных осей X-X и Y-Y, $X_a - X_d$ и Y-Y (для дверей), а балка прибора тремя опорами А, В, С или D, Е, С касалась поверхности щитовой детали.

Покособленность щитовых деталей в собранном изделии мебели определяют по любой доступной стороне контролируемой детали.

Покособленность щитовых деталей с накладными декоративными элементами по пласти определяют на оборотной стороне этих деталей.

(п. 4.1 в ред. Изменения N 2, утв. Постановлением Госстандарта СССР от 04.02.1992 N 104)

(Измененная редакция, Изм. N 1).

4.2. База измерения 200 мм используется при измерении прогиба по оси, параллельной стороне детали, размером меньше 630 мм, если этот размер меньше 630 мм и больше 580 мм, измерение прогиба производят со снятыми опорами А, В, С.

(Введен дополнительно, Изм. N 1).

5. ОБРАБОТКА РЕЗУЛЬТАТОВ

5.1. Значение прогибов (f_x , f_y и f_{x-d}) в миллиметрах вычисляют с точностью до 0,01 мм по формулам:

$$f_x = T_1 - f'_x \quad (1);$$

$$f_y = T_1 - f'_y \quad (2);$$

$$f_{x-d} = T_1 - f'_{x-d} \quad (3),$$

где T_1 - показания индикатора: при измерении на базе 610 мм (опоры А, В, С), $T_1 = T_2$; при измерении на базе 200 мм (опоры D, Е, С), $T_1 = T_2 = 6$ или 5 мм при использовании прибора с одной базой;

f_x - показания индикатора по оси X-X, мм;

f_y - показания индикатора по оси Y-Y, мм;

f'_{x-d} - показания индикатора по оси $X_a - X_d$, мм.

Прогиб f'_{x-d} для дверей по оси $X_a - X_d$ вычисляется для сравнения с прогибом по оси X-X (f_x). При этом f'_{x-d} не должно отличаться от f_x более чем на 5%.

(п. 5.1 в ред. Изменения N 2, утв. Постановлением Госстандарта СССР от 04.02.1992 N 104)

5.2. Величину покособленности (ω) каждой стороны плиты, заготовки или детали в миллиметрах вычисляют с точностью до 0,05 мм по формуле

(в ред. Изменения N 2, утв. Постановлением Госстандарта СССР от 04.02.1992 N 104)

$$a = |f_1| + |f_2|,$$

где $|f_1|$ и $|f_2|$ - абсолютные значения прогибов, вычисленные по п. 5.1, мм.

5.3. За покоробленность плиты, заготовки или детали принимают среднюю арифметическую величину результатов вычисления покоробленности по каждой стороне.

За покоробленность щитовых деталей в собранном изделии мебели принимают величину, вычисленную по формулам п. 5.2 для одной стороны проверяемой детали.

(п. 5.3 в ред. Изменения N 2, утв. Постановлением Госстандарта СССР от 04.02.1992 N 104)

(Измененная редакция, Изм. N 1).

Приложение. (Исключено, Изм. N 1).