

Утвержден и введен в действие

Приказом Ростехрегулирования

от 13 марта 2008 г. N 51-ст

НАЦИОНАЛЬНЫЙ СТАНДАРТ РОССИЙСКОЙ ФЕДЕРАЦИИ
ИЗДЕЛИЯ ТЕПЛОИЗОЛЯЦИОННЫЕ, ПРИМЕНЯЕМЫЕ В СТРОИТЕЛЬСТВЕ
МЕТОД ОПРЕДЕЛЕНИЯ ПРОЧНОСТИ ПРИ РАСТЯЖЕНИИ ПЕРПЕНДИКУЛЯРНО К ЛИЦЕВЫМ
ПОВЕРХНОСТЯМ
Thermal insulating products for building applications. Method for determination of tensile strength perpendicular
to faces
EN 1607:1996 Thermal insulating products for building applications. Determination of tensile strength
perpendicular to faces (IDT)
ГОСТ Р EN 1607-2008

Группа Ж19

ОКС 91.100.60

Дата введения

1 января 2009 года

Предисловие

Цели и принципы стандартизации в Российской Федерации установлены Федеральным законом от 27 декабря 2002 г. N 184-ФЗ "О техническом регулировании", а правила применения национальных стандартов Российской Федерации - ГОСТ Р 1.0-2004 "Стандартизация в Российской Федерации. Основные положения".

Сведения о стандарте

1. Подготовлен Некоммерческим партнерством "Производители современной минеральной изоляции "Росизол" на основе выполненного Открытым акционерным обществом "Центр методологии нормирования и стандартизации в строительстве" (ОАО "ЦНС") аутентичного перевода европейского стандарта, указанного в пункте 4.

2. Внесен Техническим комитетом по стандартизации ТК 465 "Строительство".

3. Утвержден и введен в действие Приказом Федерального агентства по техническому регулированию и метрологии от 13 марта 2008 г. N 51-ст.

4. Настоящий стандарт идентичен европейскому стандарту EN 1607:1996 "Теплоизоляционные изделия, применяемые в строительстве. Определение прочности при растяжении перпендикулярно к лицевым поверхностям" (EN 1607:1996 "Thermal insulating products for building applications. Determination of tensile strength perpendicular to faces").

Наименование настоящего стандарта изменено по отношению к европейскому стандарту для приведения в соответствие с ГОСТ Р 1.5-2004 (подраздел 3.5).

При применении настоящего стандарта рекомендуется использовать вместо ссылочных международных и европейских стандартов соответствующие им национальные стандарты Российской Федерации, сведения о которых приведены в дополнительном Приложении А.

5. Введен впервые.

Информация об изменениях к настоящему стандарту публикуется в ежегодно издаваемом информационном указателе "Национальные стандарты", а текст изменений и поправок - в ежемесячно издаваемых информационных указателях "Национальные стандарты". В случае пересмотра (замены) или отмены настоящего стандарта соответствующее уведомление будет опубликовано в

ежемесячно издаваемом информационном указателе "Национальные стандарты". Соответствующая информация, уведомление и тексты размещаются также в информационной системе общего пользования - на официальном сайте Федерального агентства по техническому регулированию и метрологии в сети Интернет.

1. Область применения

Настоящий стандарт распространяется на теплоизоляционные изделия, применяемые в строительстве (далее - изделия), и устанавливает требования к средствам испытания и методике определения прочности при растяжении перпендикулярно к лицевым поверхностям.

2. Нормативные ссылки

В настоящем стандарте использованы ссылки на следующие стандарты:

ЕН 12085:1997. Теплоизоляционные изделия, применяемые в строительстве. Определение линейных размеров образцов для испытаний

ИСО 5725-1:1994. Точность (правильность и прецизионность) методов и результатов измерений. Часть 1. Общие положения и определения

ИСО 5725-2:1994. Точность (правильность и прецизионность) методов и результатов измерений. Часть 2. Основной метод определения повторяемости и воспроизводимости стандартного метода измерений.

3. Термины и определения

В настоящем стандарте применен следующий термин с соответствующим определением:

3.1. Прочность при растяжении перпендикулярно к лицевым поверхностям (tensile strength perpendicular to faces) σ_{\perp} : отношение максимального значения силы растяжения, действующей перпендикулярно к лицевым поверхностям образца, к площади поперечного сечения образца.

4. Сущность метода

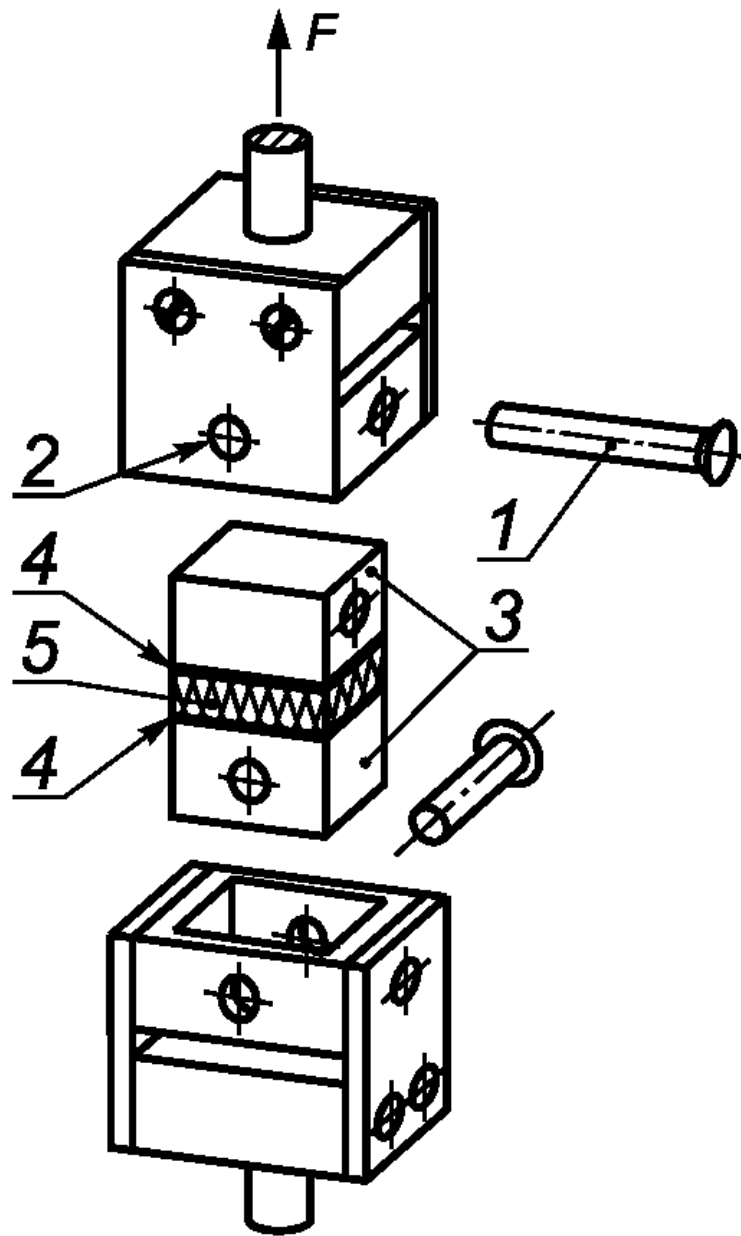
Образец, предназначенный для испытания, приклеивают лицевыми гранями к жестким пластинам или блокам, устанавливают в разрывную машину и растягивают в противоположные стороны с заданной скоростью. Регистрируют максимальное значение силы растяжения и вычисляют прочность образца при растяжении.

5. Средства испытания

5.1. Разрывная машина с заданным диапазоном измеряемой силы растяжения и деформации, обеспечивающая постоянную скорость движения подвижного захвата (10 мм/мин +/- 10%) и измерение силы с погрешностью +/- 1%.

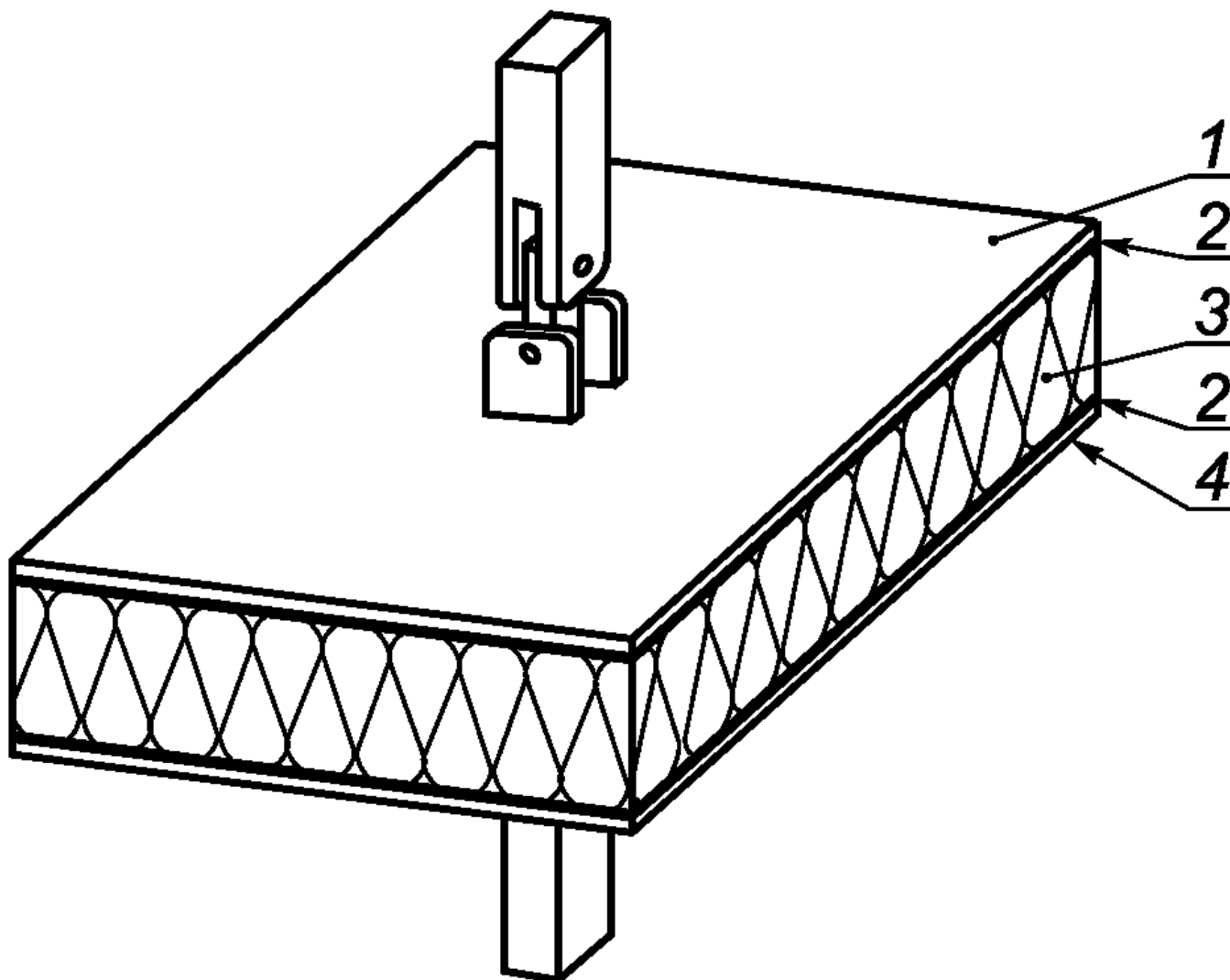
5.2. Жесткие пластины или блоки с приспособлениями для их крепления к разрывной машине, обеспечивающими равномерное распределение силы растяжения по площади поперечного сечения образца при его испытании.

Примеры приспособлений для крепления образца приведены на рисунке 1.



а)

- 1 - болт;
- 2 - соединительный стержень;
- 3 - металлические блоки;
- 4 - клеящее вещество;
- 5 - образец для испытания



b)

- 1 - жесткая пластина;
- 2 - клеящее вещество;
- 3 - образец для испытания;
- 4 - жесткая пластина

Рисунок 1. Примеры приспособлений для крепления образца

5.3. Клеящее вещество для приклеивания образца к жестким пластинам или блокам:

- не должно укреплять или разрушать поверхностные слои образца;
- не следует применять в горячем виде, если оно вызывает разрушение изделия.

Применяемый для клеящего вещества растворитель должен быть совместим с материалом образца.

Примечание. Допускается применять другие средства испытания, обеспечивающие получение результата с указанной выше погрешностью.

6. Образцы для испытания

6.1. Размеры образцов

Толщина испытуемых образцов должна быть равна толщине изделия, из которого вырезаны эти образцы. Образцы изготавливают в форме прямой призмы с квадратным поперечным сечением со следующими рекомендуемыми размерами сторон:

50 x 50 мм, или

100 x 100 мм, или

150 x 150 мм, или

200 x 200 мм, или

300 x 300 мм.

Размеры образцов принимают в соответствии со стандартом на конкретное изделие.

Примечание. При отсутствии стандарта на конкретное изделие размеры образцов должны быть согласованы между заинтересованными сторонами.

Линейные размеры образцов измеряют в соответствии с EN 12085 с погрешностью +/- 0,5%.

6.2. Число образцов

Число испытуемых образцов должно быть указано в стандарте на конкретное изделие. Если в стандарте на конкретное изделие не указано число образцов, то следует испытывать не менее пяти образцов.

Примечание. При отсутствии стандарта на конкретное изделие число образцов может быть согласовано между заинтересованными сторонами.

6.3. Подготовка образцов к испытанию

Образцы вырезают из изделия так, чтобы основание образца располагалось перпендикулярно к направлению силы растяжения, действующей на изделие при его применении по назначению.

При подготовке образцов к испытанию не допускается нарушение структуры изделия, из которого вырезаны эти образцы.

Все обкладки, облицовки и/или покрытия изделия, из которого вырезаны образцы, должны быть сохранены. Образцы должны быть представительными для данного изделия.

Образцы вырезают на расстоянии не менее чем 15 мм от боковых граней изделия для предотвращения влияния возможных повреждений, возникающих при разгрузочно-погрузочных работах. Для изделий, имеющих неплоские или непараллельные лицевые грани или обкладку, облицовку и/или покрытие, подготовку образцов к испытанию проводят в соответствии со стандартом на конкретное изделие.

Допускаемые отклонения от параллельности и плоскостности лицевых граней образцов не должны превышать 0,5% длины образца или быть не более 0,5 мм.

Перед кондиционированием образцы приклеивают клеящим веществом к двум жестким пластинам или блокам.

6.4. Кондиционирование образцов

Образцы (с приклеенными двумя жесткими пластинами или блоками) перед испытанием выдерживают в течение 6 ч при температуре (23 +/- 5) °С. В случае разногласий образцы выдерживают при температуре (23 +/- 2) °С и относительной влажности воздуха (50 +/- 5)% в течение времени, указанного в стандарте на конкретное изделие.

Примечание. Допускается кондиционирование образцов при других условиях, обеспечивающих получение тех же результатов.

7. Методика проведения испытания

7.1. Условия испытания

Испытание проводят при температуре (23 +/- 5) °С. В случае разногласий испытание проводят при температуре (23 +/- 2) °С и относительной влажности воздуха (50 +/- 5)%.

7.2. Проведение испытания

Вычисляют площадь поперечного сечения образцов в соответствии с EN 12085.

Примечание. Площадь поперечного сечения образцов следует определять до приклеивания образца к двум жестким пластинам

или блокам.

Образец закрепляют в разрывной машине при помощи приспособлений, имеющихся в пластинах/блоках, и прикладывают силу растяжения при постоянной скорости движения подвижного захвата в соответствии с 5.1 до момента разрушения образца.

Регистрируют максимальное значение силы растяжения в килоньютонах.

Определяют вид разрушения: по материалу образца или по обкладке, облицовке и/или покрытию.

Результат испытания образца, разрушение которого произошло полностью или частично в месте приклеивания образца к жестким пластинам или блокам, не учитывают.

8. Обработка и представление результатов испытания

Прочность при растяжении изделий перпендикулярно к лицевым поверхностям $\sigma_{\text{пр}}$, кПа, вычисляют по формуле

$$\sigma_{\text{пр}} = \frac{F_{\text{пр}}}{A} = \frac{F_{\text{пр}}}{l \cdot b},$$

где $F_{\text{пр}}$ - зарегистрированное значение максимальной силы растяжения, кН;

A - площадь поперечного сечения образца, м²;

l, b - длина и ширина образца, м.

За результат испытания принимают среднеарифметическое значение результатов отдельных испытаний, округленное до второй значащей цифры.

Примечание. Результаты испытания образцов, имеющих разные размеры, могут быть различными.

9. Точность метода

Приведенные характеристики точности определения прочности при растяжении перпендикулярно к лицевым поверхностям изделий $\sigma_{\text{пр}}$ установлены на основе результатов "кругового испытания", при котором применялись аналогичные средства испытания и проводилась аналогичная подготовка образцов к испытанию:

- предел 95%-ной повторяемости - приблизительно 5%,
- предел 95%-ной воспроизводимости - приблизительно 15%.

Приведенные выше термины соответствуют ИСО 5725-1 и ИСО 5725-2.

10. Отчет об испытании

Отчет об испытании должен содержать:

- a) ссылку на настоящий стандарт;
- b) идентификацию изделия:
 - 1) наименование изделия, наименование предприятия-изготовителя или поставщика,
 - 2) код маркировки,
 - 3) вид изделия,
 - 4) вид упаковки,
 - 5) форму поставки изделия в лабораторию,

- б) дополнительную информацию (если необходимо), например номинальную толщину, номинальную плотность;
- с) методику проведения испытания:
 - 1) подготовку к испытанию и порядок отбора образцов, например, кто проводил отбор образцов и место отбора образцов,
 - 2) условия кондиционирования образцов,
 - 3) любые отклонения от требований, приведенных в разделах 6 и 7,
 - 4) дату проведения испытания,
 - 5) размеры и число образцов для испытания,
 - 6) общую информацию об испытании, например, вид клеящего вещества и в каком месте произошло разрушение образца,
 - 7) обстоятельства, которые могли повлиять на результаты испытания;

Примечание. Сведения об оборудовании и о лаборанте, проводившем испытание, должны находиться в лаборатории, однако в отчете их не указывают.

d) результат каждого отдельного испытания и среднеарифметическое значение прочности при растяжении перпендикулярно к лицевым поверхностям образца.

Приложение А
(справочное)

**СВЕДЕНИЯ О СООТВЕТСТВИИ НАЦИОНАЛЬНЫХ СТАНДАРТОВ РОССИЙСКОЙ ФЕДЕРАЦИИ ССЫЛОЧНЫМ
МЕЖДУНАРОДНЫМ И ЕВРОПЕЙСКИМ СТАНДАРТАМ**

Таблица А.1

Обозначение ссылочных международных и европейского стандартов	Обозначение и наименование соответствующего национального стандарта
ИСО 5725-1:1994	ГОСТ Р ИСО 5725-1-2002. Точность (правильность и прецизионность) методов и результатов измерений. Часть 1. Общие положения и определения
ИСО 5725-2:1994	ГОСТ Р ИСО 5725-2-2002. Точность (правильность и прецизионность) методов и результатов измерений. Часть 2. Основной метод определения повторяемости и воспроизводимости стандартного метода измерений
ЕН 12085:1997	ГОСТ Р ЕН 12085-2008. Изделия теплоизоляционные, применяемые в строительстве. Методы измерения линейных размеров образцов, предназначенных для испытаний